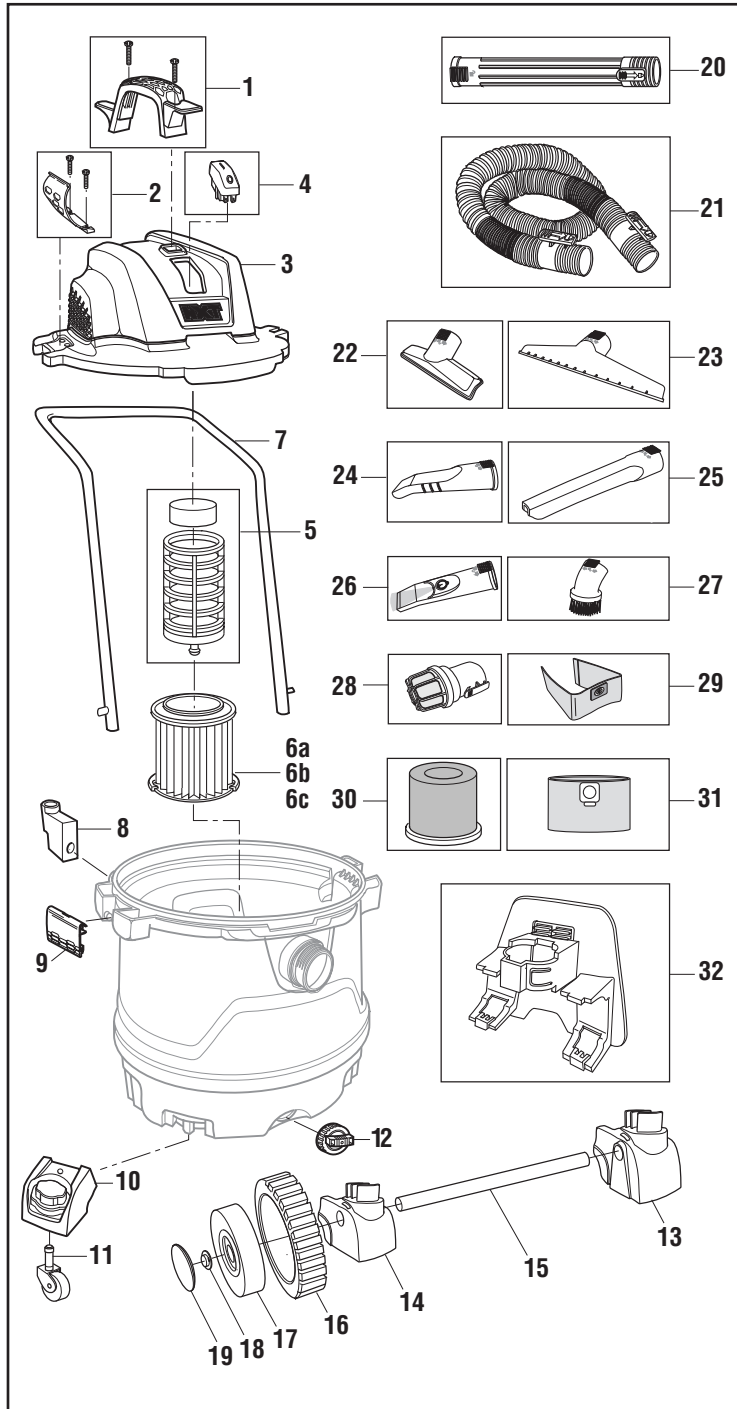


## Model Number HD18000 16 U.S. Gallon (60 Liter) Cart Wet/Dry Vac

Always order by Part Number - Not by Key Number

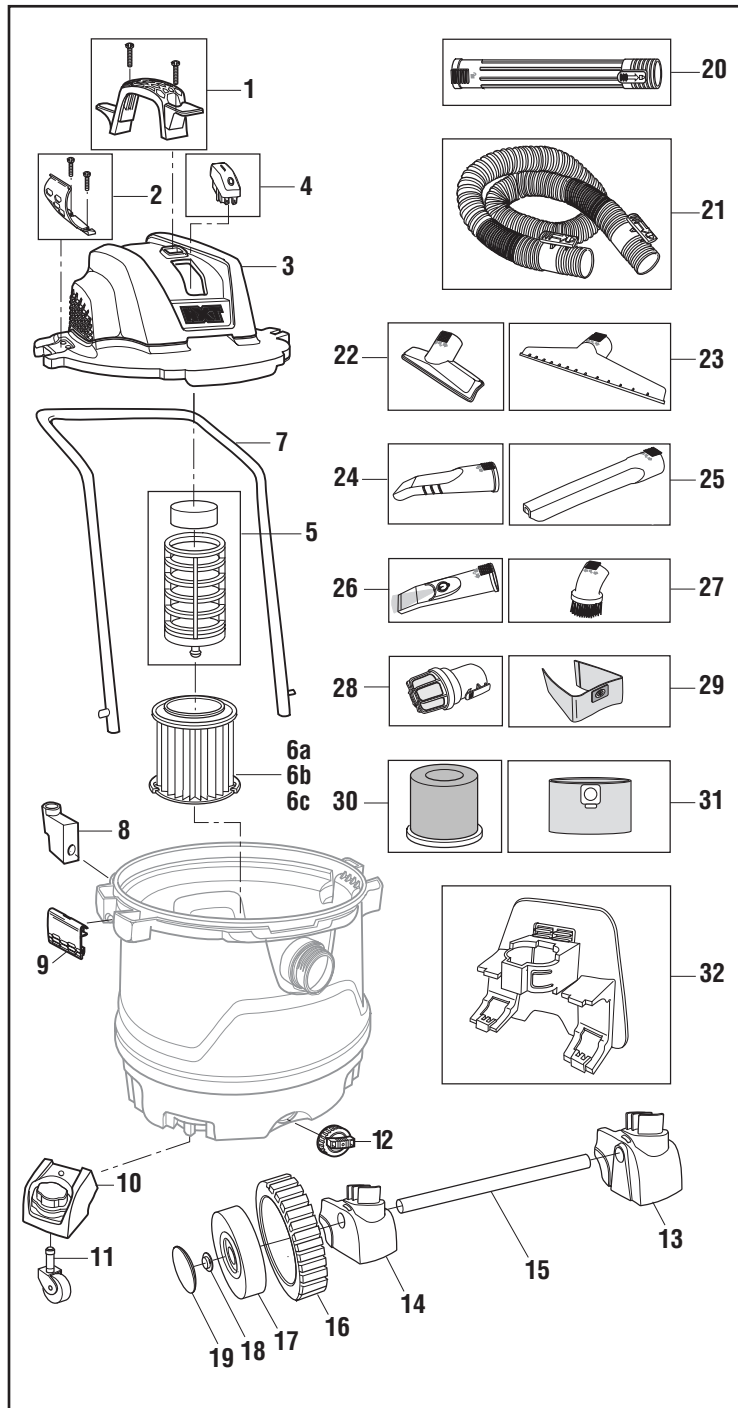


Key Nos.	16 Gallon HD18000 Part Numbers	Description
1	510669	Carry Handle w/Hardware
2	510667	Hose Storage Clip w/Hardware
3	510671	Powerhead Assembly (Includes Key No. 3, 4 & 5)
4	841650	Rocker Switch
5	510668	Filter Cage & Float
6a	VF4000	†Qwik Lock™ Filter
6b	VF5000	†Qwik Lock™ Fine Dust Filter
6c	VF6000	†Qwik Lock™ HEPA Media Filter
7	841993	Cart Push Handle
8	510674	Cart Handle Holder
9	841700	Drum Latch
10	841561	Caster Foot w/Storage
11	73102	Caster (2" Diameter)
12	73185	Drain Cap
13	510673	Rear Axle Foot w/Storage (Right)
14	510672	Rear Axle Foot w/Storage (Left)
15	831024-6	Axle
16	830682	8" Wheel
17	830598	8" Wheel, Gray Hub
18	813836-1	1/2" Cap Nut
19	830611	Wheel Cap
20	LA2508	†Extension Wand
21	LA2520	†Tug-A-Long Positive Locking Hose w/Dual-Flex™
22	LA2509	†Utility Nozzle (2-1/2")
23	LA2510	†Wet Nozzle (2-1/2")
24	LA2503	Car Nozzle (2-1/2")
25	LA2502	†Crevice Tool (2-1/2")
26	LA2539	†Lighted Car Nozzle (2-1/2")
27	LA2501	†Dusting Brush (2-1/2")
28	VT2525	†Muffler Diffuser (2-1/2")
29	VF3502	†Dust Collection Bag
30	VF7000	†Wet Filter
31	VF3602	†Premium Cyclonic Filter Bag with Locking Collar
32	841803	Accessory Caddy

† These replacement parts are also available where you purchased your Vac.

## Número de modelo HD18000 Aspiradora para mojado/seco con carro de 16 galones EE.UU. (60 litros)

Pida siempre por número de pieza —no por número de clave

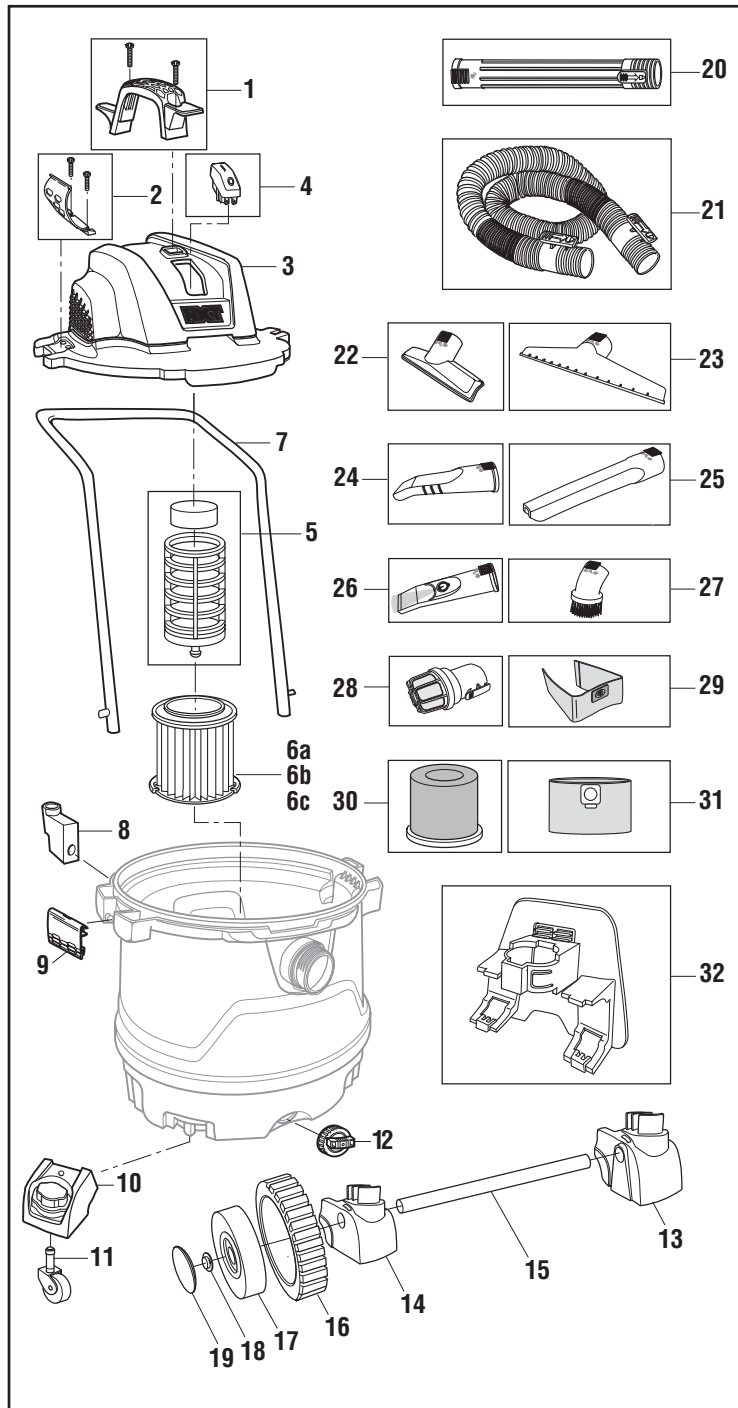


Nos. de clave	16 galones HD18000 Nos. de pieza	Descripción
1	510669	Asa de transporte con hardware
2	510667	Clip de almacenamiento de la manguera con herrajes
3	510671	Ensamblaje del cabezal del motor (incluye las claves 3, 4 y 5)
4	841650	Interruptor oscilante
5	510668	Jaula del filtro y flotador
6a	VF4000	† Filtro Qwik Lock™
6b	VF5000	† Filtro para polvo fino Qwik Lock™
6c	VF6000	† Filtro de medios HEPA Qwik Lock™
7	841993	Asa de empuje del carro
8	510674	Soporte para el asa del carro
9	841700	Pestillo del tambor
10	841561	Área de almacenamiento en el pie de ruedecilla
11	73102	Ruedecilla (2 pulgadas de diámetro)
12	73185	Tapa del drenaje
13	510673	Pie del eje trasero con área de almacenamiento (derecho)
14	510672	Pie del eje trasero con área de almacenamiento (izquierdo)
15	831024-6	Eje
16	830682	Rueda de 8 pulg.
17	830598	Rueda de 8 pulg., maza gris
18	813836-1	Tuerca de tapa de 1/2 pulg.
19	830611	Tapa de rueda
20	LA2508	† Tubo extensor
21	LA2520	† Manguera con fijación positiva Tug-A-Long con Dual-Flex
22	LA2509	† Boquilla de uso general (2-1/2 pulg.)
23	LA2510	† Boquilla para mojado (2-1/2 pulg.)
24	LA2503	Boquilla para auto (2-1/2 pulg.)
25	LA2502	† Boquilla rinconera (2-1/2 pulg.)
26	LA2539	† Boquilla con iluminación para autos (2-1/2 pulg.)
27	LA2501	† Cepillo para polvo (2-1/2 pulg.)
28	VT2525	† Silenciador/Difusor (2-1/2 pulg.)
29	VF3502	† Bolsa de recolección de polvo
30	VF7000	† Filtro mojado
31	VF3602	† Bolsa de filtro premium para aspiradora ciclónica con collarín de fijación
32	841803	Soporte para accesorios

† Estas piezas de repuesto también están disponibles donde usted compró su aspiradora.

## Numéro de modèle HD18000 Aspirateur de liquides et de poussières sur chariot 16 gallons des É-U (60 litres)

Pour commander, utiliser toujours le numéro de pièce – pas le numéro de légende



Lég. N°	16 gallons HD18000 Pièce N°	Description
1	510669	Poignée de transport avec petit matériel de fixation
2	510667	Pince de stockage du tuyau flexible avec petit matériel de fixation
3	510671	Ensemble de bloc-moteur (comprend les légendes n° 3, 4 et 5)
4	841650	Interrupteur à bascule
5	510668	Cage de filtre & flotteur
6a	VF4000	† Filtre Qwik Lock™
6b	VF5000	† Filtre à poussières fines Qwik Lock™
6c	VF6000	† Filtre à haute efficacité HEPA Qwik Lock™
7	841993	Poignée de poussée du chariot
8	510674	Porte-poignée de chariot
9	841700	Verrou de tambour
10	841561	Zone de stockage sur le pied à roulette
11	73102	Roulette (5 cm/2 po de diamètre)
12	73185	Bouchon de vidange
13	510673	Pied d'essieu arrière avec aire de rangement (à droite)
14	510672	Pied d'essieu arrière avec aire de rangement (à gauche)
15	831024-6	Axe
16	830682	Roue de 8 po
17	830598	Moyeu de roue gris de 20 cm (8 po)
18	813836-1	Écrou borgne de 1/2 po
19	830611	Chapeau de roue
20	LA2508	† Baguette de rallonge
21	LA2520	† Tuyau flexible à verrouillage positif Tug-A-Long avec Dual-Flex
22	LA2509	† Suceur à usages multiples (2-1/2 po)
23	LA2510	† Suceur humide (2-1/2 po)
24	LA2503	Suceur pour véhicules (2-1/2 po)
25	LA2502	† Suceur plat (2-1/2 po)
26	LA2539	† Suceur pour automobile illuminé (2-1/2 po)
27	LA2501	† Brosse à épousseter (2-1/2 po)
28	VT2525	† Silencieux/diffuseur (2-1/2 po)
29	VF3502	† Sac de collecte de poussière
30	VF7000	† Filtre humide
31	VF3602	† Sac de filtration cyclonique de qualité supérieure avec bague de verrouillage
32	841803	Chariot pour les accessoires

† Ces pièces de rechange sont également disponibles à l'endroit où vous avez acheté votre aspirateur.