



RIDGID.com/qpr/ista

FlexShaft™ Repair Coupling

⚠ WARNING



Read and understand these instructions, the FlexShaft machine instructions and warnings, and the instructions and warnings for all equipment and materials being used to reduce the risk of serious personal injury.

SAVE THESE INSTRUCTIONS!

- Always use safety glasses and gloves in good condition while handling or using. Use latex or rubber gloves, face shields, protective clothing, respirators or other appropriate protective equipment when chemicals, bacteria or other toxic or infectious substances are suspected to be present to reduce the risk of infections, burns or other serious personal injury.
- Remove power from drain cleaner before any maintenance is performed.

If you have any question concerning this RIDGID® product:

- Contact your local RIDGID distributor.
- Visit RIDGID.com to find your local RIDGID contact point.
- Contact Ridge Tool Technical Service Department at ProToolsTechService@Emerson.com, or in the U.S. and Canada call 844-789-8665.

Description

The RIDGID® FlexShaft Repair Coupling is intended to replace factory cable termination on damaged FlexShaft DeadCore™ (grey/metal color) cable assemblies. Coupling use will result in a shorter cable. Coupling can be reused multiple times.

Do not use for LiveCore™ cable (gold/brass color). LiveCore cable will unravel when cut. LiveCore cable can be repaired at a RIDGID Authorized Independent Service Center.

FlexShaft Repair Coupling

Catalog No	Description
78908	1/4" Repair Coupling
78903	5/16" Repair Coupling
78913	3/8" Repair Coupling

Installation

Refer to the respective FlexShaft machine operators' manual to remove cable assembly from the machine.

1. Confirm cable is DeadCore (gray/metal color). Do not cut LiveCore (gold/brass color) cable.
2. Using bolt cutters, cut the cable past the damaged area.
3. Trim sheath to expose 1 1/2" (38mm) of cable.
4. Use a grinder to remove burrs and sharp edges from cut cable end.
5. Make sure all parts are clean and free of debris.
6. Collet should be retained in clamping nut. If they have separated, push grooved end of the collet into clamping nut until retained ①.

7. Insert cable through clamping nut and collet assembly ② (see Figure 1).
8. Fully insert cable end against stop in housing and hand tighten the clamping nut to the housing ③.
9. Confirm that the cable end is full inserted in the housing by looking into the inspection hole in the housing ④. The grey/metal color of the cable should be visible.
10. Securely tighten clamping nut an additional 1/2 turn, using 1" and 13/16" wrenches ⑤. Confirm that the cable is secure in the repair coupling.

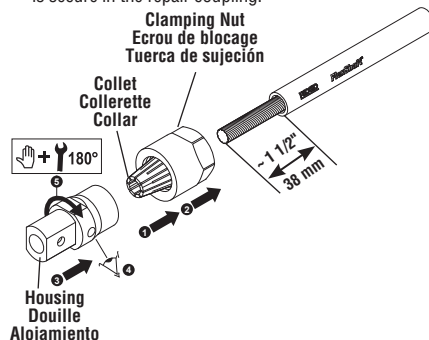


Figure 1 – Installing Repair Coupling

Refer to the respective FlexShaft machine operators' manual to install the repaired cable. Confirm that the cable sheath is in the correct location and everything is properly secured.

Manchon de réparation FlexShaft™

⚠ AVERTISSEMENT



Afin de limiter les risques de grave blessure corporelle, familiarisez-vous avec les consignes d'utilisation et de sécurité ci-présentes, ainsi que celles visant le dégorgeoir FlexShaft et l'ensemble du matériel et des matériaux utilisés.

CONSERVEZ CES INSTRUCTIONS !

- Portez systématiquement des lunettes et gants de sécurité en bon état lors de l'utilisation ou manipulation de ce matériel. En présence possible de produits chimiques, prévoyez des gants en latex ou caoutchouc, une visière, des vêtements de protection, un appareil respiratoire ou autres équipements de protection appropriés afin de limiter les risques d'infection, de brûlure ou autre blessure.
 - Débranchez le dégorgeoir avant toute intervention.
- En cas de questions visant ce produit RIDGID®, veuillez :
- Consultez le distributeur RIDGID le plus proche.
 - Rendez-vous sur le site RIDGID.com pour localiser le représentant RIDGID le plus proche.
 - Consultez les services techniques de Ridge Tool par courriel adressé à ProToolsTechService@emerson.com, ou à partir des Etats-Unis ou du Canada, en composant le 844-789-8665.

Description

Le manchon de réparation RIDGID® FlexShaft sert à remplacer les embouts de câble d'origine endommagés des

cables FlexShaft DeadCore™ rígidos (color gris). L'emploi du manchon raccourcira le câble. Ce manchon peut être réutilisé à plusieurs reprises.

Ne pas tenter d'utiliser ces machons sur les câbles LiveCore™ (bronze ou doré). Les câbles LiveCore™ s'effilochent lorsqu'ils sont sectionnés. Les câbles LiveCore™ peuvent être réparés par un réparateur RIDGID indépendant.

Manchons de réparation FlexShaft

Réf. catalogue	Description
78908	Manchon de réparation Ø 1/4"
78903	Manchon de réparation Ø 5/16"
78913	Manchon de réparation Ø 3/8"

Montage

Retirez le câble du dégorgeoir selon les instructions du manuel du dégorgeoir FlexShaft concerné.

- Vérifiez que le câble est bien du type DeadCore (de couleur grise). Ne tentez pas de couper de câble LiveCore (bronze ou doré).
- Coupez le câble au-delà de la partie endommagée à l'aide d'un coupe-boulon.
- Dégainez l'extrémité du câble sur une longueur de 1 1/2" (38mm).
- Servez-vous d'une meule pour éliminer toutes bavures au droit de la coupe.
- Assurez-vous de la parfaite propreté de l'ensemble des éléments.
- La colerette devrait être retenue par l'écrou de blocage. Sinon, insérez-la à fond dans l'écrou, côté rainure en premier ❶.
- Enfilez le câble à travers l'écrou de blocage, puis la colerette ❷ (Figure 1).
- Introduisez le câble jusqu'à buter au fond de la douille, puis serrez l'écrou sur la douille ❸.
- Vérifiez l'enfoncement complet du câble via l'oculus de la douille ❹. La couleur grise du câble devrait être visible à travers l'oculus.
- Serrez l'écrou de blocage d'un demi-tour de plus à l'aide de clés de 1" et de 3/16" ❺. Assurez-vous de la bonne rétention du câble à l'intérieur du manchon de réparation.

Figure 1 – Installation du manchon de réparation

Réinstallez le câble réparé selon les consignes du dégorgeoir FlexShaft concerné. Vérifiez le positionnement de la gaine de câble et l'assemblage approprié de l'ensemble.

Acoplamiento de reparación FlexShaft™

⚠ ADVERTENCIA



Lea y entienda estas instrucciones, las advertencias de la máquina FlexShaft, y las instrucciones y advertencias para todos los equipos y materiales utilizados, para reducir el riesgo de lesiones graves.

¡GUARDE ESTAS INSTRUCCIONES!

- Siempre use anteojos de protección y guantes en buenas condiciones cuando manipule o use este aparato. Use guantes de látex o caucho, careta facial, ropa protectora, respirador u otros equipos de protección apropiados cuando sospeche que el tubo contiene sustancias químicas, bacterias u otras sustancias tóxicas o infecciosas,

con el fin de reducir el riesgo de infecciones, quemaduras u otras lesiones graves.

- Desconecte la limpiadora de desagües de la electricidad antes de hacerle mantenimiento.

Si tiene alguna pregunta acerca de este producto RIDGID®:

- Comuníquese con el distribuidor RIDGID en su localidad.
- Visite RIDGID.com para averiguar dónde se encuentra su contacto RIDGID más cercano.
- Comuníquese con el Departamento de Servicio Técnico de Ridge Tool en ProToolsTechService@Emerson.com, o llame por teléfono desde EE. UU. o Canadá al 844-789-8665.

Descripción

El acoplamiento de reparación FlexShaft de RIDGID® está diseñado para reemplazar el extremo del cable montado en fábrica en cables rígidos DeadCore™ FlexShaft dañados (de color gris metálico). El acoplamiento resulta en un cable más corto. El acoplamiento puede reutilizarse múltiples veces.

No use este acoplamiento para cables flexibles LiveCore™ (de color dorado o bronce). Si se corta el cable LiveCore, se deshilará. El cable LiveCore se puede reparar en un servicio independiente autorizado de RIDGID.

Acoplamiento de reparación FlexShaft

N.º de catálogo	Descripción
78908	Acoplamiento de reparación, cable de 1/4"
78903	Acoplamiento de reparación, cable de 5/16"
78913	Acoplamiento de reparación, cable de 3/8"

Instalación

Consulte el manual del operario de la respectiva máquina FlexShaft para extraer el conjunto del cable de la máquina.

- Confirme que el cable es DeadCore (de color gris metálico). No corte cables LiveCore (de color dorado o bronceado).
- Con un cortapernos, corte el cable más allá de la zona dañada.
- Recorte la vaina hasta dejar expuesto 1 1/2" (38mm) de cable.
- Use una amoladora para quitar rebabas y bordes filosos del extremo cortado del cable.
- Asegure que todas las piezas estén limpias y sin residuos.
- El collar debe quedar retenido en la tuerca de sujeción. Si se han separado, empuje el extremo ranurado del collar hasta introducirlo en la tuerca de sujeción y quede fijo ❶.
- Introduzca el cable a través del conjunto de tuerca de sujeción y collar ❷ (vea la Figura 1).
- Introduzca el extremo del cable a fondo, hasta que tope contra el alojamiento, y manualmente apriete la tuerca de sujeción para trabar la conexión ❸.
- Para confirmar que el extremo del cable esté introducido a fondo en el alojamiento, mire a través del agujero de inspección en el alojamiento ❹. El color gris metálico del cable debe verse por el agujero.
- Apriete bien la tuerca de sujeción, dándole media vuelta adicional con una llave de 1" o de 13/16" ❺. Confirme que el cable esté bien fijo en el acoplamiento de reparación.

Vea la Figura 1 – Instalación del acoplamiento de reparación

Consulte el manual del operario de la respectiva máquina FlexShaft para instalar el cable reparado. Confirme que la vaina del cable esté en el lugar correcto y que todo esté trabado, sin piezas flojas.

FlexShaft™-Reparaturkupplung

⚠️ WARNUNG



Lesen und verstehen Sie diese Anweisungen, die Anweisungen und Warnhinweise für die FlexShaft-Maschine und die Anweisungen und Warnhinweise für alle verwendeten Geräte und Materialien, um die Gefahr von schweren Verletzungen zu verringern.

BEWAHREN SIE DIESE ANLEITUNG AUF!

- Tragen Sie bei der Handhabung oder Benutzung immer eine Schutzbrille und intakte Schutzhandschuhe. Tragen Sie Latex- oder Gummihandschuhe, Visier, Schutzkleidung, Atemgeräte oder sonstige geeignete Schutzausrüstung, wenn am Arbeitsort Chemikalien, Bakterien oder andere toxische oder infektiöse Substanzen vorliegen könnten, um die Gefahr von Infektionen, Verbrennungen oder anderen schweren Verletzungen zu mindern.
- Trennen Sie den Rohrreiniger von der Stromversorgung, bevor Sie Wartungsarbeiten durchführen.

Wenn Sie Fragen zu diesem RIDGID®-Produkt haben:

- Wenden Sie sich an Ihren örtlichen RIDGID Händler.
- Besuchen Sie RIDGID.com, um einen RIDGID Kontaktpunkt in Ihrer Nähe zu finden.
- Wenden Sie sich an die Abteilung Technischer Kundendienst von Ridge Tool unter ProToolsTechService@Emerson.com oder in den USA und Kanada telefonisch unter 844-789-8665.

Beschreibung

Die RIDGID® FlexShaft-Reparaturkupplung ist als Ersatz für den werkseitigen Kabelanschluss an beschädigten FlexShaft DeadCore™-Kabelbaugruppen (Farbe grau/metallisch) gedacht. Die Verwendung einer Kupplung führt zu einem kürzeren Kabel. Die Kupplung kann mehrfach wiederverwendet werden.

Verwenden Sie diese nicht für stromführende Kabel (Farbe Gold/Messing). Stromführende Kabel werden beim Schneiden aufgerollt. Spannungsführende Kabel können in einem autorisierten unabhängigen Servicezentrum von RIDGID repariert werden.

FlexShaft-Reparaturkupplung

Best.-Nr	Beschreibung
78908	1/4"-Reparaturkupplung
78903	5/16"-Reparaturkupplung
78913	3/8"-Reparaturkupplung

Installation

Siehe die Bedienungsanleitung der jeweiligen FlexShaft-Maschine, um die Kabelbaugruppe von der Maschine zu entfernen.

1. Bestätigen Sie, dass es sich um ein DeadCore-Kabel handelt (Farbe grau/metallisch). Schneiden Sie keine stromführende Kabel (Farbe Gold/Messing).
2. Schneiden Sie das Kabel mit einem Bolzenschneider hinter der beschädigten Stelle.
3. Schneiden Sie die Ummantelung so ab, dass 1 1/2" (38 mm) des Kabels freiliegen.

4. Verwenden Sie eine Schleifmaschine, um Grate und scharfe Kanten vom abgeschnittenen Kabelende zu entfernen.
5. Stellen Sie sicher, dass alle Teile sauber und frei von Verunreinigungen sind.
6. Die Hülse sollte in der Spannmutter befestigt sein. Schieben Sie nach dem Trennen das gerillte Ende der Wechselhülse in die Spannmutter, bis sie festgehalten wird ①.
7. Führen Sie das Kabel durch Spannmutter und Wechselhülse ein ② (siehe Abbildung 1).
8. Führen Sie das Kabelende bis zum Anschlag in das Gehäuse ein und ziehen Sie die Spannmutter am Gehäuse handfest an ③.
9. Überprüfen Sie, ob das Kabelende vollständig in das Gehäuse eingeführt ist, indem Sie in die Inspektionsöffnung im Gehäuse schauen ④. Die grau-metallische Farbe des Kabels muss sichtbar sein.
10. Ziehen Sie mit einem 1"- und 13/16"-Schraubenschlüssel ⑤ die Spannmutter um eine weitere 1/2 Umdrehung fest an. Stellen Sie sicher, dass das Kabel fest in der Reparaturkupplung sitzt.

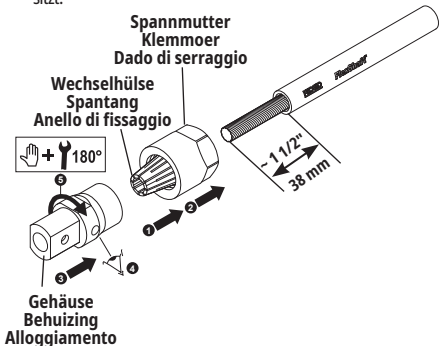


Abbildung 1 - Einbau der Reparaturkupplung

Siehe die Bedienungsanleitung der jeweiligen FlexShaft Maschine, um das reparierte Kabel zu installieren. Vergewissern Sie sich, dass sich der Kabelmantel an der richtigen Stelle befindet und alles ordnungsgemäß befestigt ist.

FlexShaft™-reparatiekoppeling

⚠️ WAARSCHUWING



Zorg dat u deze instructies, de instructies en waarschuwingen voor de FlexShaft-machine, en de instructies en waarschuwingen voor alle uitrusting en materialen die worden gebruikt hebt gelezen en begrepen om het risico van ernstig letsel te verkleinen.

BEWAAR DEZE INSTRUCTIES!

- Gebruik altijd een veiligheidsbril en handschoenen in goede conditie tijdens de omgang met of het gebruik van het gereedschap. Gebruik latex of rubberen handschoenen, gelaatsbescherming, beschermende kleding, ademhalingsapparatuur of andere geschikte beschermende uitrusting wanneer de aanwezigheid van chemicaliën, bacteriën of andere giftige of besmettelijke substanties wordt vermoed, om het risico van besmettingen, chemische brandwonden of ander ernstig persoonlijk letsel te vermijden.

- **Onderbreek de voeding naar de afvoerontstopper voordat er onderhoudswerkzaamheden worden uitgevoerd.**

Als u nog vragen hebt over dit RIDGID®-product:

- Neem contact op met uw plaatselijke RIDGID-dealer.
- Ga naar RIDGID.com om uw dichtstbijzijnde RIDGID-contactpunt te vinden.
- Neem contact op met Ridge Tool Technical Service Department via ProToolsTechService@Emerson.com of bel ons in de VS of Canada op het telefoonnummer 844-789-8665.

Beschrijving

De RIDGID® FlexShaft-reparatiekoppeling is bedoeld voor vervanging van in de fabriek aangebrachte veeraansluitingen op FlexShaft DeadCore™-veereenheden (grijs/metallic kleur). Bij gebruik van de koppeling neemt de lengte van de veer af. De koppeling kan meerdere keren worden gebruikt.

Gebruik deze niet voor veren met onder stroom staande kern (goud/koperkleurig). Een veer met een onder stroom staande kern gaat rafelen bij het snijden. Een veer met een onder stroom staande kern kan bij een RIDGID Authorized Independent Service Center worden gerepareerd.

FlexShaft-reparatiekoppeling

Catalogus nr	Beschrijving
78908	Reparatiekoppeling van 1/4"
78903	Reparatiekoppeling van 5/16"
78913	Reparatiekoppeling van 3/8"

Montage

Zie de handleiding van de betreffende FlexShaft-machine voor het verwijderen van de veereenheid uit de machine.

1. Controleer of de veer een DeadCore-veer is (grijs/metallic kleur). Snijd of knip niet in veren met onder stroom staande kern (goud/koperkleurig).
2. Knip de veer voorbij het beschadigde gebied af met een betonschaar.
3. Strip de mantel totdat 1 1/2" (38 mm) van de veer bloot ligt.
4. Verwijder bramen en scherpe randen met een slijpmachine van het afgeknipte veeruiteinde.
5. Controleer of alle onderdelen schoon zijn en of er geen vuil op ligt.
6. De spantang moet in de klemmoer blijven. Als ze los zijn gekomen, drukt u het gegroefde deel van de spantang in de klemmoer totdat deze weer vastzit ❶.
7. Steek de veer door de eenheid van klemmoer en spantang ❷ (zie Afbeelding 1).
8. Steek het uiteinde van de veer helemaal tegen de aanslag in de behuizing en draai de klemmoer vast op de behuizing ❸.
9. Controleer via de inspectieopening in de behuizing of het uiteinde van de veer helemaal in de behuizing is gestoken ❹. De grijze/metallic kleur van de veer moet zichtbaar zijn.
10. Draai de klemmoer nog een 1/2 slag extra vast met behulp van sleutels van 1" en 13/16" ❺. Controleer of de veer goed in de reparatiekoppeling is aangebracht.

Afbeelding 1 – De reparatiekoppeling monteren

Zie de handleiding van de betreffende FlexShaft-machine om de

gerepareerde veer te monteren. Controleer of de mantel van de veer in de juiste positie is aangebracht en dat alles goed is bevestigd.

Giunto di riparazione FlexShaft™

⚠ AVVERTENZA

Per ridurre il rischio di lesioni personali gravi leggere e comprendere queste istruzioni, le istruzioni e le avvertenze della macchina FlexShaft e le istruzioni e le avvertenze di tutte le apparecchiature e i materiali utilizzati.



CONSERVARE QUESTE ISTRUZIONI!

- **Durante il maneggio o le operazioni, utilizzare sempre occhiali di sicurezza e guanti in buone condizioni.** Quando si sospetta la presenza di sostanze chimiche, batteri o altri prodotti tossici o infettivi, usare guanti di lattice, schermi per il viso, abbigliamento protettivo, respiratori o altre opportune apparecchiature di protezione, per ridurre il rischio di infezioni, bruciate o altre gravi lesioni personali.
- **Prima di eseguire qualsiasi intervento di manutenzione scollegare la stasatrice dall'alimentazione.**

Per qualsiasi domanda su questo prodotto RIDGID®, vedere in basso:

- Contattare il proprio distributore RIDGID.
- Visitare il sito web www.RIDGID.com per trovare il punto di contatto RIDGID locale.
- Contattare il servizio di assistenza tecnica di Ridge Tool all'indirizzo ProToolsTechService@Emerson.com, oppure negli Stati Uniti e in Canada al numero 844-789-8665.

Descrizione

Il giunto di riparazione RIDGID® FlexShaft serve a sostituire la terminazione del cavo installata in fabbrica sui cavi FlexShaft DeadCore™ (colore grigio/metallo) danneggiati. L'uso del giunto accorcia il cavo. Il giunto si può riutilizzare più volte.

Non utilizzare con cavi scoperti (color oro/ottone). Quando viene tagliato il cavo scoperto si disfa. Il cavo scoperto si può riparare presso un centro di assistenza indipendente autorizzato RIDGID.

Giunto di riparazione FlexShaft

N. di catalogo	Descrizione
78908	Giunto di riparazione da 1/4"
78903	Giunto di riparazione da 5/16"
78913	Giunto di riparazione da 3/8"

Installazione

Per rimuovere il cavo dalla macchina, consultare il manuale di istruzioni della rispettiva macchina FlexShaft.

1. Assicurarsi che il cavo sia di tipo DeadCore (colore grigio/metallo). Non tagliare un cavo scoperto (color oro/ottone).
2. Tagliare il cavo dopo l'area danneggiata con un tagliabulloni.
3. Tagliare la guaina per esporre 1 1/2" (38 mm) di cavo.
4. Con una smerigliatrice rimuovere bave e bordi taglianti dall'estremità del cavo tagliato.
5. Verificare che tutte le parti siano pulite e prive di detriti.
6. L'anello di fissaggio deve essere fissato nel dado di serraggio.

Se si sono staccati, spingere l'estremità scanalata dell'anello di fissaggio nel dado di serraggio fino a bloccarlo ①.

- Inserire il cavo nel dado di serraggio e nell'anello di fissaggio ② (vedere Figura 1).
- Inserire nell'alloggiamento tutta l'estremità del cavo contro il fermo e fissare a mano il dado di serraggio all'alloggiamento ③.
- Controllare che l'estremità del cavo sia completamente inserita nell'alloggiamento guardando nel foro d'ispezione dell'alloggiamento ④. Il colore grigio/metallo del cavo deve essere visibile.
- Serrare bene il dado di serraggio un altro 1/2 giro, utilizzando chiavi da 1" e 13/16" ⑤. Controllare che il cavo sia ben fissato nel giunto di riparazione.

Figura 1 – Installazione del giunto di riparazione

Consultare il manuale di istruzioni della macchina FlexShaft per installare il cavo riparato. Verificare che la guaina del cavo sia nella posizione corretta e che tutto sia fissato correttamente.

Acoplamento de reparação FlexShaft™

⚠ AVISO

Para reduzir o risco de ferimentos pessoais graves, leia e compreenda estas instruções, as instruções e os avisos da máquina FlexShaft, e as instruções e os avisos de todos os equipamentos e materiais utilizados.



GUARDE ESTAS INSTRUÇÕES!

- Utilize sempre óculos e luvas de segurança em bom estado ao manusear ou utilizar a ferramenta. Utilize luvas de látex ou borracha, proteções faciais, vestuário de proteção, dispositivos de respiração ou outro equipamento de proteção adequado quando se suspeita da presença de produtos químicos, bactérias ou outras substâncias tóxicas ou infecciosas, para reduzir o risco de infecções, queimaduras ou outros ferimentos pessoais graves.
- Desligue a alimentação do limpador de esgotos antes de fazer qualquer manutenção.

Se tiver alguma pergunta relativamente a este produto RIDGID®:

- Contate o seu distribuidor local RIDGID.
- Visite RIDGID.com para encontrar o seu ponto de contacto RIDGID.
- Contate o Departamento de Assistência Técnica da Ridge Tool pelo endereço eletrónico ProToolsTechService@Emerson.com, ou, no caso dos E.U.A. e Canadá, ligue para 844-789-8665.

Descrição

O acoplamento de reparação RIDGID® FlexShaft tem como finalidade substituir terminações de cabos de fábrica em unidades de cabos (cor cinzenta/metalizada) FlexShaft DeadCore™ danificados. A utilização do acoplamento resultará num cabo mais curto. O acoplamento pode ser reutilizado múltiplas vezes.

Não utilize em cabos com fase (cor dourada/latão). O cabo com fase desfia-se quando é cortado. O cabo com fase pode ser reparado num centro de assistência independente autorizado da RIDGID.

Acoplamento de reparação FlexShaft

N.º catálogo	Descrição
78908	Acoplamento de reparação 1/4"
78903	Acoplamento de reparação 5/16"
78913	Acoplamento de reparação 3/8"

Instalação

Consulte o manual do operador da máquina FlexShaft relevante para desmontar a unidade do cabo da máquina.

- Confirme que o cabo é DeadCore (cor cinzenta/metalizada). Não corte o cabo com fase (cor dourada/latão).
- Corte o cabo depois da área danificada utilizando tesouras de corte.
- Apare a bainha para ficar com 1 1/2" (38 mm) de cabo exposto.
- Utilize uma retificadora para remover rebarbas e arestas afiadas da extremidade do cabo cortado.
- Certifique-se de que todas as peças estão limpas e sem resíduos.
- O engaste de mudança rápida deve ficar preso na porca de fixação. Se se tiverem separado, empurre a extremidade ranhurada do engaste de mudança rápida para dentro da porca de fixação até prender ①.
- Insira o cabo através da unidade da porca de fixação e do engaste de mudança rápida ② (ver Figura 1).
- Insira a extremidade do cabo completamente até ao bafente no alojamento e aperte a porca de fixação ao alojamento à mão ③.
- Confirme se a extremidade do cabo ficou totalmente inserida no alojamento observando o orifício de inspeção no alojamento ④. A cor cinzenta/metalizada do cabo deve estar visível.
- Aperte bem a porca de fixação mais 1/2 volta, utilizando chaves de 1" e 13/16" ⑤. Confirme que o cabo está seguro no acoplamento de reparação.

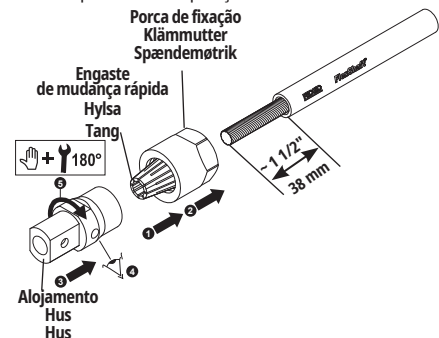


Figura 1 – Instalação do acoplamento de reparação

Consulte o manual do operador da máquina FlexShaft relevante para instalar o cabo reparado. Confirme se a bainha do cabo está no local correto e se está tudo bem preso.

FlexShaft™ Reparationskoppling

⚠ VARNING



Läs och förstå dessa instruktioner, FlexShaft-maskinens anvisningar och varningar och anvisningarna och varningarna för all utrustning och allt material som används för att minska risken för allvarliga personskador.

SPARA DESSA ANVISNINGAR!

SPARA DESSA ANVISNINGAR!

- Använd alltid skyddsglasögon och handskar i gott skick vid hantering eller användning. Använd latex- eller gummihandskar, ansiktsskydd, skyddskläder, andningsskydd eller annan lämplig skyddsutrustning när kemikalier, bakterier eller andra giftiga eller skadliga ämnen misstänks förekomma för att minska risken för infektioner, brännskador eller andra allvarliga personskador.
- Koppla från strömmen från avlopprensaren innan du utför något underhåll.

Om du har någon fråga om den här RIDGID®-produkten:

- Kontakta närmaste RIDGID-distributör.
- Besök RIDGID.com för att lokalisera närmaste RIDGID-representant.
- Kontakta Ridge Tool Technical Service Department på ProToolsTechService@Emerson.com. Om du befinner dig i USA och Kanada ring 844-789-8665.

Beskrivning

RIDGID® FlexShaft reparationskoppling är avsedd att ersätta fabrikspirallavslut på skadade FlexShaft DeadCore™-spiraler (grå/metallfärgade). Användning av koppling leder till en kortare spiral. Kopplingen kan återanvändas flera gånger.

Använd inte för LiveCore™-spiraler (guld-/mässingsfärgade). En live core-spiral fransas upp när den kapas. En LiveCore-spiral kan repareras på ett oberoende auktoriserat RIDGID-servicecenter.

FlexShaft Reparationskoppling

Katalognr	Beskrivning
78908	1/4" Reparationskoppling
78903	5/16" Reparationskoppling
78913	3/8" Reparationskoppling

Installation

Se respektive bruksanvisning för FlexShaft-maskinen för att ta bort spiralen från maskinen.

1. Bekräfta att det är en DeadCore-spiral (grå/metallfärgad). Kapa inte live core-spiraler (guld-/mässingsfärgad).
2. Kapa spiralen bortom det skadade området med bultsax.
3. Skala höljet för att blottlägga 1 1/2" (38 mm) av spiralen.
4. Använd slipmaskin för att avlägsna grader och vass kanter från den kapade spiraländan.
5. Kontrollera att alla delar är rena och fria från skräp.
6. Hylsan ska hållas fast i klämmuttern. Om de har separerats trycker du i den räfflade delen av hylsan i klämmuttern tills den sitter fast ①.
7. För spiralen genom klämmuttern och hylsan ② (se figur 1).
8. För in spiralen helt mot stoppet i huset och handdra klämmuttern på huset ③.

9. Bekräfta att spiraländan är helt införd i huset genom att titta i husets inspektionshål ④. Spiralens grå färg/metallfärg ska vara synlig.
10. Dra åt klämmuttern ytterligare ett halvt varv, med rörtänger på 1" och 13/16" ⑤. Bekräfta att spiralen sitter ordentligt i reparationskopplingen.

Figur 1 – Installera reparationskoppling

Se respektive bruksanvisning för FlexShaft-maskinen för att installera den reparerade spiralen. Bekräfta att kabelhylsan sitter på rätt plats och att allt är ordentligt åtdraget.

FlexShaft™ Reparationskobling

⚠ ADVARSEL



Brugeren skal læse og forstå disse instruktioner, instruktioner og advarsler til FlexShaft-maskinen

sa^mt instruktioner og advarsler til alt udstyr og alle materialer, der anvendes, for at minimere risikoen for alvorlige personskader.

GEM DENNE VEJLEDNING!

- Bær altid sikkerhedsbriller og handsker, der er i god stand, ved håndtering eller anvendelse af maskinen. Anvend latex- eller gummihandsker, ansigtsværn, beskyttelsesbeklædning, masker eller andet passende beskyttelsesudstyr, når der er en formodning om, at der er kemikalier, bakterier eller andre giftige eller smitsomme stoffer til stede, for at nedsætte risikoen for infektioner, forbrændinger eller andre former for alvorlig personskade.
- Afbryd strømmen til afløbsrensaren, før der udføres vedligeholdelse.

Hvis du har spørgsmål angående dette RIDGID®-produkt:

- Kontakt den lokale RIDGID-forhandler.
- Gå ind på RIDGID.com for at finde dit lokale RIDGID-kontaktpunkt.
- Kontakt Ridge Tool's tekniske serviceafdeling på ProToolsTechService@Emerson.com, eller ring på telefonnummeret 844-789-8665 i USA og Canada.

Beskrivelse

RIDGID® FlexShaft-reparationskoblingen skal erstatte fabrik-skabelafslutningen på beskadigede FlexShaft DeadCore™-kabelsamlinger (grå/metalfarvet). Koblingsanvendelser medfører et kortere kabel. Koblingen kan genbruges flere gange. Må ikke anvendes til strømførende kernekabel (guld-/messingfarvet). Strømførende kernekabler trevler op, når de klippes over. Strømførende kernekabler kan repareres på et uafhængigt RIDGID-godkendt servicecenter.

FlexShaft-reparationskobling

Katalognr	Beskrivelse
78908	1/4" Reparationskobling
78903	5/16" Reparationskobling
78913	3/8" Reparationskobling

Installation

Se brugervejledningen til den respektive FlexShaft-maskine for afmontering af kabelenheden fra maskinen.

1. Kontrollér, at kablet er DeadCore (grå/metalfarvet). Strømførende kernekabler (guld-/messingfarvet) må ikke klippes over.
2. Klip kablet over på den anden side af det beskadigede område med en boltsaks.
3. Klip kabelkappen til, så 1 1/2" (38 mm) af kablet er blotlagt.
4. Brug en slibemaskine til at fjerne grater og skarpe kanter fra den klippede kabelende.
5. Sørg for, at alle dele er rene og fri for materialerester.
6. Tangen skal holdes i spændemøtrikken. Hvis de er adskilt, skal du skubbe notenden af tangen ind i spændemøtrikken, indtil de sidder fast ❶.
7. Indsæt kablet gennem spændemøtrikken og tangen henden ❷ (se Figur 1).
8. Indsæt kabelenden helt mod stoppet i huset, og spænd spændemøtrikken til huset med hånden ❸.
9. Kontrollér, at kabelenden er ført helt ind i huset, ved at kigge ind i skuehullet i huset ❹. Kablets grå farve/metalfarve skal være synlig.
10. Spænd spændemøtrikken yderligere 1/2 omgang med 1" og 13/16" tænger ❺. Kontrollér, at kablet sidder fast i reparationskoblingen.

Figur 1 – Montering af reparationskobling

Se brugervejledningen til den respektive FlexShaft-maskine for montering af det reparerede kabel. Kontrollér, at kabelkappen sidder korrekt, og alt er fastgjort korrekt.

FlexShaft™ reparationskobling

⚠ ADVARSEL



Les og forstå disse instruksjonene, FlexShaft-maskininstruksjonene og advarslene, og instruksjonene og advarslene for alt utstyr og materialer som brukes for å redusere faren for alvorlige personskader.

TA VARE PÅ DISSE INSTRUKSJONENE!

- Bruk alltid vernebriller og hansker i god stand ved håndtering eller bruk. Bruk lateks- eller gummihansker, ansiktsvern, beskyttelsesklær, pustebeskyttelse eller annet passende beskyttelsesutstyr når det antas at det finnes kjemikalier, bakterier eller andre giftige eller smittsomme stoffer, for å redusere faren for infeksjoner, forbrønninger eller andre alvorlige personskader.
- Fjern spenningen fra avløpsrensere før det utføres noe vedlikehold.

Hvis du har spørsmål vedrørende dette RIDGID®-produktet:

- Kontakt din lokale RIDGID-forhandler.
- Gå til RIDGID.com for å finne din lokale RIDGID-kontakt.
- Ta kontakt med Ridgide Tool teknisk serviceavdeling på ProToolsTechService@Emerson.com, eller i USA og Canada ring 844-789-8665.

Beskrivelse

RIDGID® FlexShaft reparasjonskobling er beregnet for å erstatte fabrikkmontert kabelavslutning på skadet FlexShaft DeadCore™-kabelenheter (grå/metalfarge). Bruk av kobling medfører en kortere kabel. Kobling kan gjenbrukes mange ganger.

Må ikke brukes for strømførende kjernebaker (gull/messingfarge). Strømførende kjernebaker vil rakne hvis den kuttes. Strømførende kjernebaker kan repareres hos et autorisert uavhengig servicesenter.

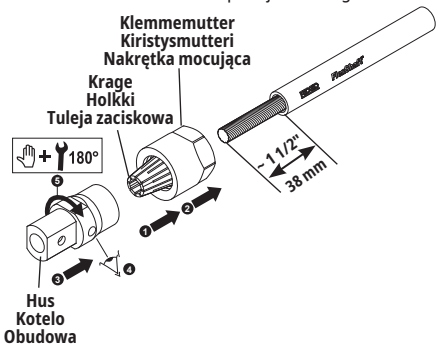
FlexShaft reparasjonskobling

Katalognr	Beskrivelse
78908	1/4" reparasjonskobling
78903	5/16" reparasjonskobling
78913	3/8" reparasjonskobling

Installasjon

Se den aktuelle FlexShaft-bruksanvisningen for maskinen for å fjerne kabelenheter fra maskinen.

1. Bekreft at kablet er DeadCore (grå/metalfarge). Ikke kutt strømførende kjernebaker (gull/messingfarge).
2. Kutt kablet etter det skadde området med boltkuttere.
3. Trim kappen slik at 1 1/2" (38 mm) av kablet eksponeres.
4. Bruk en slipemaskin for å fjerne grater og skarpe kanter fra enden på den kuttede kablet.
5. Sørg for at alle deler er rene og frie for rester.
6. Kragen skal forbli i klemmemutteren. Hvis de er atskilt, skyv den sporede enden av kragen inn i klemmemutteren inntil den er festet ❶.
7. Sett inn kablet gjennom klemmemutteren og krageenheten ❷ (se figur 1).
8. Sett kablet helt inn mot stopp i huset og stram klemmemutteren for hånd til huset ❸.
9. Bekreft at kabelenden er satt helt inn i huset ved å se inn i inspeksjonshullet i huset ❹. Grå/metalfargen på kablet skal være synlig.
10. Stram klemmemutteren sikkert med en ekstra 1/2 omdreining, ved å bruke 1" og 13/16" skrunøkler ❺. Bekreft at kablet er sikkert festet i reparasjonskoblingen.



Figur 1 – Installasjon av reparasjonskobling

Se den aktuelle FlexShaft-bruksanvisningen for maskinen for å installere den reparerte kablet. Bekreft at kabelkappen er i korrekt posisjon og at alt er korrekt festet.

FlexShaft™-korjausliitin

VAROITUS



Lue ja ymmärrä nämä ohjeet, FlexShaft-koneen ohjeet ja varoitukset sekä kaikkia käytettyjä

laitteita ja materiaaleja koskevat ohjeet ja varoitukset vakavan henkilövahingon riskin vähentämiseksi.

SÄILYTÄ NÄMÄ OHJEET!

- Käytä aina hyväksyttyjä suojalaseja ja -käsineitä käsittelyn ja käytön aikana. Käytä lateksi- tai kumikäsineitä, kasvosuojaimia, suojavaatteita, hengityssuojaimia tai muita asianmukaisia suojavarusteita, jos alueella epäillään olevan kemikaaleja, bakteereja tai muita myrkyllisiä tai tartuntavaarallisia aineita infektioiden, palovammojen tai muun vakavan henkilövahingon riskin vähentämiseksi.
- Katkaise virta viemärinavaajasta ennen huolto- toimenpiteitä.

Jos sinulla on kysyttävää tästä RIDGID®-tuotteesta:

- Ota yhteys RIDGID-jälleenmyyjään.
- Lähimmän RIDGID-edustajan löydät osoitteesta RIDGID.com.
- Ota yhteyttä Ridge Toolin tekniseen huolto-osastoon osoitteessa ProToolsTechService@Emerson.com tai soita Yhdysvalloissa ja Kanadassa numeroon 844-789-8665.

Tyyppi

RIDGID® FlexShaft-korjausliitin on tarkoitettu korvaamaan vaurioituneiden FlexShaft DeadCore™ (harmaa/metalliväri) -kaapelikokoonpanojen tehtaan kaapelipääte. Liittimen käyttö lyhentää kaapelia. Liitin voidaan käyttää uudelleen useita kertoja.

Älä käytä jännitteiselle ydinkaapelille (kulta/messinkiväri). Jännitteinen ydinkaapeli purkautuu leikatessa. Jännitteinen ydinkaapeli voidaan korjata valtuutetussa riippumattomassa RIDGID-huoltokeskuksessa.

FlexShaft-korjausliitin

Luettelonumero	Tyyppi
78908	1/4" korjausliitin
78903	5/16" korjausliitin
78913	3/8" korjausliitin

Asennus

Katso kunkin FlexShaft-koneen käyttäjän käsikirjasta, miten kaapelikokoonpano irrotetaan koneesta.

1. Varmista, että kaapeli on DeadCore (harmaa/metalliväri). Älä leikkaa jännitteistä kaapelia (kulta/messinki).
2. Katkaise kaapeli vaurioituneen alueen ulkopuolelta pulitti-leikkureilla.
3. Leikkaa vaippa niin, että kaapelista on näkyvissä 1 1/2" (38 mm).
4. Käytä hiomakonetta purseiden ja terävien reunojen poistamiseen kaapelin leikatusta päästä.
5. Varmista, että kaikki osat ovat puhtaita eikä niissä ole roskaa.
6. Holkki on pidettävä kirstysmutterissa. Jos ne ovat irronneet, työnnä holkin iritustyön pää kirstysmutteriin, kunnes se pysyy paikallaan ①.
7. Työnnä kaapeli kirstysmutterin ja holkin läpi ② (katso kuva 1).
8. Työnnä kaapelin pää kokonaan kotelon pysäytintä vasten ja kiristä kirstysmutteri käsin koteloon ③.

9. Varmista katsomalla kotelon tarkastusreiästä, että kaapelin pää on työnnetty kokonaan koteloon ④. Kaapelin harmaan/metallivärin tulee olla näkyvissä.
10. Kiristä kirstysmutteria vielä 1/2 kierrosta käyttämällä 1" ja 13/16" avaimia ⑤. Varmista, että kaapeli on kunnolla kiinni korjausliittimessä.

Kuva 1 – Korjausliittimen asennus

Katso korjatun kaapelin asennus vastaavan FlexShaft-koneen käyttäjän käsikirjasta. Varmista, että kaapelin vaippa on oikeassa paikassa ja kaikki on kiinnitetty kunnolla.

Złącze naprawcze FlexShaft™

OSTRZEŻENIE



Należy przeczytać ze zrozumieniem niniejsze instrukcje, instrukcje i ostrzeżenia dotyczące

maszyny FlexShaft oraz instrukcje i ostrzeżenia dotyczące wszystkich używanych elementów wyposażenia i materiałów, aby zmniejszyć ryzyko odniesienia poważnych obrażeń ciała.

ZACHOWAJ TE INSTRUKCJE!

- Zawsze używaj okularów i rękawic ochronnych w dobrym stanie podczas obchodzenia się z maszyną lub jej użytkowaniem. W celu zmniejszenia ryzyka infekcji, oparzeń lub innych poważnych obrażeń ciała stosować rękawice lateksowe lub gumowe, osłony twarzy, odzież ochronną, półmaski lub inny odpowiedni sprzęt ochronny w przypadku podejrzenia obecności chemikaliów, bakterii bądź innych toksycznych lub zakaźnych substancji.
- Przed przystąpieniem do prac konserwacyjnych należy odłączyć zasilanie od maszyny do czyszczenia odpływów.

W razie jakichkolwiek pytań dotyczących tego produktu RIDGID® należy:

- Skontaktować się z lokalnym dystrybutorem firmy RIDGID.
- W celu znalezienia lokalnego punktu kontaktowego RIDGID proszę odwiedzić stronę RIDGID.com.
- Skontaktuj się z działem obsługi technicznej Ridge Tool pod adresem ProToolsTechService@Emerson.com lub w USA i Kanadzie pod numerem 844-789-8665.

Opis

Złącze naprawcze RIDGID® FlexShaft służy do naprawiania końcówek fabrycznych zespołów przewodów FlexShaft DeadCore™ (szary/metaliczny kolor) w przypadku ich uszkodzenia. Użycie złącza spowoduje skrócenie przewodu. Złącze jest wielokrotnego użytku.

Nie wolno go używać do przewodów z żyłami napięciowymi (złoty/mosiężny kolor). Takie przewody rozplatają się po przecięciu. Można zlecić ich naprawę w autoryzowanym niezależnym centrum serwisowym RIDGID.

Złącze naprawcze FlexShaft

Nr katalogowy	Opis
78908	Złącze naprawcze 1/4"
78903	Złącze naprawcze 5/16"
78913	Złącze naprawcze 3/8"

Montaż

Aby wymontować zespół przewodu z maszyny, zapoznaj się z odpowiednią instrukcją obsługi maszyny FlexShaft.

1. Sprawdź, czy przewód to DeadCore (szary/metaliczny kolor). Nie przecinaj przewodów z żyłami napięciowymi (złoty/mosiężny kolor).
2. Używając przecinaków przegubowych do prętów, przetrnij przewód za uszkodzonym fragmentem.
3. Usuń płaszcz, aby odsłonić 1 1/2" (38 mm) przewodu.
4. Przy użyciu szlifierki usuń zadziory i ostre krawędzie na przeciętym końcu przewodu.
5. Sprawdź, czy wszystkie części są czyste.
6. Tuleja zaciskowa powinna pozostać w nakrętce mocującej. W przeciwnym razie wcisnij koniec tulei zaciskowej z rowkami do nakrętki mocującej, aż zostanie prawidłowo osadzony ❶.
7. Przeprowadź przewód przez zespół nakrętki mocującej i tulei zaciskowej ❷ (patrz Rysunek 1).
8. Wsuń całkowicie koniec przewodu, aż oprze się w obudowie, a następnie dokręć ręcznie nakrętkę mocującą do obudowy ❸.
9. Sprawdź, czy koniec przewodu został osadzony jak najdalej w obudowie, patrząc przez znajdujący się na niej otwór kontrolny ❹. Powinien być widoczny szary/metaliczny kolor przewodu.
10. Dokładnie dokręć nakrętkę mocującą o dodatkowe 1/2 obrotu, używając kluczy 1" i 13/16" ❺. Sprawdź, czy przewód jest dobrze osadzony w złączy naprawczym.

Rysunek 1 – Montaż złącza naprawczego

Aby zamontować naprawiony przewód, zapoznaj się z odpowiednią instrukcją obsługi maszyny FlexShaft. Sprawdź, czy płaszcz przewodu jest prawidłowo ułożony i wszystko jest dobrze osadzone.

Oprawną spojka FlexShaft™

⚠ WYSTRAHA



Przeczytaj si a pochopie tento návod, pokyny a upozornění ke stroji FlexShaft a návody a

upozornění ke všem používaným zařízením a materiálům, abyste snížili riziko vážného zranění osob.

TYTO POKYNY SI ULOŽTE!

- Při manipulaci nebo používání tohoto nářadí vždy noste ochranné brýle a rukavice v dobrém stavu. Když existuje podezření na přítomnost chemikálií, bakterií nebo jiných toxických či infekčních látek, noste vhodné ochranné pomůcky, jako například latexové nebo pryžové rukavice, obličejové ochranné štíty, ochranné oblečení, respirátory nebo jiné ochranné pomůcky, aby se snížilo riziko infekci, popálenin nebo jiných vážných osobních zranění.
- Před prováděním jakékoliv údržby odpojte čistič odpadů od napájení.

Pokud máte nějaké dotazy týkající se tohoto výrobku firmy RIDGID®:

- Obratete se na svého místního prodejce výrobků RIDGID.
- Navštivte RIDGID.com a vyhledejte vaše místní kontaktní místo pro výrobky RIDGID.
- Kontaktujte oddělení technického servisu společnosti Ridge Tool na adrese ProToolsTechService@Emerson.com nebo na USA a Kanadě na telefonním čísle 844-789-8665.

Popis

Opravná spojka RIDGID® FlexShaft je určena k náhradě továrního zakončení spirály u poškozených sestav spirál FlexShaft DeadCore™ (šedá/kovová barva). Výsledkem použití spojky bude kratší spirála. Spojku lze použít opakovaně.

Nepoužívejte na spirály s živým jádrem (zlatá/mosazná barva). Spirála s živým jádrem se při přestřižení rozmotá. Spirálu s živým jádrem lze opravit v autorizovaném nezávislém servisním středisku RIDGID.

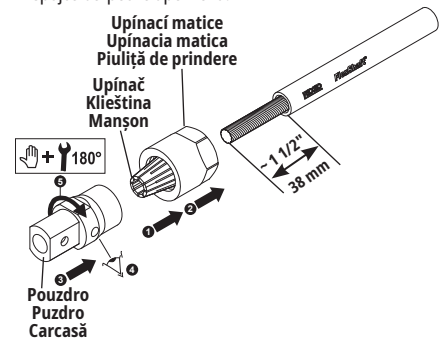
Opravná spojka FlexShaft

Katalogové č	Popis
78908	1/4" opravná spojka
78903	5/16" opravná spojka
78913	3/8" opravná spojka

Instalace

Při demontáži sestavy spirály ze stroje se řiďte návodem k použití příslušného stroje FlexShaft.

1. Zkontrolujte, zda se jedná o spirálu DeadCore (šedá/kovová barva). Nestříhejte spirálu s živým jádrem (zlatá/mosazná barva).
2. Pomocí nůžek na svorníky přestřižte spirálu za poškozeným místem.
3. Ostříháte plášť tak, abyste odkryli 1 1/2" (38 mm) spirály.
4. Pomocí brusky odstraňte ořepy a ostré hrany z odstřiženého konce spirály.
5. Ujistěte se, že jsou všechny části čisté a zbavené nečistot.
6. Upínač by měl zůstat zachycen v upínací matici. Pokud se oddělily, zatlačte drážkovaný konec upínače do upínací matice, dokud se nezachytí ❶.
7. Vložte spirálu skrze upínací matici a sestavu upínače ❷ (viz Obrázek 1).
8. Plně zasuňte konec spirály proti dorazu v pouzdře a ručně utáhněte upínací matici k pouzdru ❸.
9. Ujistěte se, že je konec spirály zcela zasunut do pouzdra, pohledem do kontrolního otvoru v pouzdře ❹. Šedá/kovová barva spirály by měla být viditelná.
10. Pevně utáhněte upínací matici o další 1/2 otáčky pomocí 1" a 13/16" klíčů ❺. Zkontrolujte, zda je spirála v opravné spojce bezpečně upevněna.



Obrázek 1 - Instalace opravné spojky

Při instalaci opravené spirály se řiďte příslušným návodem k použití stroje FlexShaft. Zkontrolujte, zda je plášť spirály na správném místě a zda je vše řádně zajištěno.

Opravná koncovka FlexShaft™

⚠ VÝSTRAHA



Důkladně si přečtíte tento návod, návod a varování pro stroj FlexShaft a návod a varování pro všechny použité vybavení a materiály, aby ste minimalizovali riziko vážného poranění.

TIETO POKYNY USCHOVAJTE!

- Počas manipulácie so zariadením alebo jeho používaním vždy používajte ochranné okuliare a rukavice v dobrom stave. Keď existuje podozrenie na prítomnosť chemikálií, baktérií alebo iných jedovatých či infekčných látok, používajte latexové alebo gumené rukavice, štíty na ochranu tváre, ochranný odev, respirátory alebo ďalšie vhodné ochranné prostriedky na zamedzenie riziku infekcií, poľptania alebo iného vážneho zranenia osôb.
- Pred akýmkoľvek údržbovými prácami odpojte čistič odtoku od napájania.

Ak máte akékoľvek otázky, ktoré súvisia s týmto výrobkom značky RIDGID™:

- Kontaktujte svojho miestneho distribútora RIDGID.
- Navštívte webovú stránku RIDGID.com, kde nájdete miestny kontaktný bod pre výrobky značky RIDGID.
- Oddelenie technických služieb Ridge Tool môžete kontaktovať e-mailom na adresu ProToolsTechService@Emerson.com, resp. zavolať na číslo 844-789-8665 (platí pre USA a Kanadu).

Popis

Opravná koncovka RIDGID® FlexShaft je určená na výmenu pôvodnej káblovej koncovky na káblových vzázkoch s nenapnutým jadrom FlexShaft DeadCore™ (sivá/kovová farba). V dôsledku použitia opravnej koncovky bude kábel kratší. Opravnú koncovku je možné používať opakovane.

Nepoužívajte ju na kábloch s napnutým jadrom (zlatá/mosadzná farba). Kábel s napnutým jadrom sa po odstrihnutí rozpletie. Káble s napnutým jadrom môžete dať opraviť v autorizovanom nezávislom servisnom centre RIDGID.

Opravná koncovka FlexShaft

Katalógové č	Popis
78908	1/4" opravná koncovka
78903	5/16" opravná koncovka
78913	3/8" opravná koncovka

Inštalácia

Informácie o odstránení káblového vzáuku zo stroja nájdete v príslušnej príručke operátora stroja FlexShaft.

1. Overtte, že sa jedná o DeadCore kábel, teda kábel s nenapnutým jadrom (sivá/kovová farba). Kábel s napnutým jadrom (zlatá/mosadzná farba) nestrihajte.
2. Pomocou pákových klieští odstrihnite kábel za poškodeným miestom.
3. Odstráňte plášť tak, aby bolo obnažených 1 1/2" (38 mm) kábla.

4. Brúskou odstráňte ostriny a ostré okraje na odstrihnutom konci kábla.
5. Zabezpečte, aby všetky časti boli čisté a bez zvyškov.
6. Klieština má byť uchytená v upínacej matici. Ak sa odpojili, zatlačte drážkovaný koniec klieštiny do upínacej matice, tak aby v nej bola uchytená ①.
7. Zaveďte kábel cez zostavu upínacej matice a klieštiny ② (pozri obrázok 1).
8. Koniec kábla zatlačte až úplne na doraz k zarážke v puzdre a rukou utiahnite upínaciu maticu k puzdru ③.
9. Pozrite sa do kontrolného otvoru v puzdre ④ a overte, že koniec kábla je úplne zavedený do puzdra. Sivá/kovová farba kábla musí byť viditeľná.
10. Pevne utiahnite upínaciu maticu o ďalšiu 1/2 otáčky pomocou 1" a 13/16" kľúčov ⑤. Overtte pevné osadenie kábla v opravnej koncovke.

Obrázok 1 – Inštalácia opravnej koncovky

Informácie o tom, ako nainštalovať opravený kábel, nájdete v príslušnej príručke operátora stroja FlexShaft. Overtte, že plášť kábla je na správnom mieste a všetko je riadne upevnené.

Cupla de reparare FlexShaft™

⚠ AVERTIZARE



Citiți și înțelegeți aceste instrucțiuni, instrucțiunile mașinii FlexShaft și avertizările, precum și instrucțiunile și avertizările pentru toate echipamentele și materialele care se utilizează, pentru a reduce riscul de vătămare gravă.

PĂSTRĂȚI ACESTE INSTRUCȚIUNI!

- Utilizați întotdeauna ochelari de protecție și mănuși în starea bună în timpul manipulării sau utilizării. Pentru a reduce riscul de infecții, arsuri și alte răniri personale grave, utilizați mănuși din latex sau din cauciuc, măști, îmbrăcăminte de protecție, măști de gaze sau alte echipamente de protecție corespunzătoare, dacă se bănuiește că sunt prezente substanțe chimice, bacterii sau alte substanțe toxice.
- Decuplați alimentarea cu energie de la aparatul de curățare a scurgerilor înainte de executarea oricărei lucrări de întreținere.

Dacă aveți întrebări privind acest produs RIDGID™:

- Contactați distribuitorul local RIDGID.
- Vizitați RIDGID.com pentru a găsi punctul local de contact RIDGID.
- Contactați Departamentul tehnic de service Ridge Tool la ProToolsTechService@Emerson.com sau în SUA și Canada apelați 844-789-8665.

Denumire tip

Cupla de reparare FlexShaft RIDGID® este destinată înlocuirii terminațiilor cablurilor din fabrică la ansamblurile de cabluri FlexShaft DeadCore™ (fără tensiune electrică – culoare gri/metal) deteriorate. Utilizarea cuplei va conduce la un cablu mai scurt. Cupla poate fi reutilizată de mai multe ori.

Nu folosiți pentru cabluri cu miez supus la tensiune electrică (Culoare auriu/alamă). Cablul cu miez supus la tensiune electrică se desparte când este tăiat. Cablul cu miez supus la tensiune electrică poate fi reparat la un Centru de service independent autorizat RIDGID.

Cuplă de reparare FlexShaft

Nr. catalog	Denumire tip
78908	Cuplă de reparare 1/4"
78903	Cuplă de reparare 5/16"
78913	Cuplă de reparare 3/8"

Montare

Consultați Manualul de operare al respectivei mașini FlexShaft pentru a îndepărta ansamblul cablului de la mașină.

1. Confirmați-vă că este un cablu DeadCore (fără tensiune electrică – culoare gri/metal). Nu tăiați cabluri cu miez supus la tensiune electrică (Culoare auriu/alamă).
2. Cu un clește de tăiat buțuri, tăiați cablul dincolo de zona defectă.
3. Tundeți teaca pentru a expune 1 1/2" (38 mm) de cablu.
4. Îndepărtați cu un polizor bavrurile și muchiile ascuțite de la capătul tăiat al cablului.
5. Asigurați-vă că toate piesele sunt curate și fără reziduuri.
6. Păstrați manșonul în piulița de prindere. Dacă au fost separate, împingeți capătul cu canal al manșonului în piulița de prindere până se fixează ❶.
7. Inserați cablul prin ansamblul piuliță de prindere și manșon ❷ (vedeți figura 1).
8. Inserați complet capătul cablului până la opritor în carcasă și strângeți cu mâna piulița de prindere la carcasă ❸.
9. Confirmați-vă că a fost inserat complet capătul cablului în carcasă prin privire în gaura de control din carcasă ❹. Culoarea gri/metal a cablului trebuie să fie vizibilă.
10. Strângeți ferm piulița de prindere cu 1/2 tură suplimentară, cu chei 1" și 13/16" ❺. Confirmați-vă că este fixat sigur cablul în cupla de reparare.

Figura 1 – Montare cuplă de reparare

Consultați Manualul de operare al respectivei mașini FlexShaft pentru a monta cablul reparat. Confirmați-vă că teaca este în poziția corectă pe cablu și toate sunt bine fixate.

FlexShaft™ javító csatlakozó

▲ FIGYELMEZTETÉS



A súlyos személyi sérülések elkerülése érdekében olvassa el és értelmezze ezt az útmutatót, a FlexShaft gép útmutatóját és figyelmeztetéseit, valamint az összes alkalmazott felszerelés és szerszám útmutatóját és figyelmeztetéseit.

ŐRIZZE MEG EZT AZ ÚTUTATÓT!

- A gép kezelése és működtetése során mindig viseljen (jó állapotban lévő) biztonsági szemüveget és kesztyűt. Amennyiben vegyszerek, baktériumok vagy egyéb mérgező, illetve fertőző anyagok jelenlétét feltételezi, viseljen latex vagy gumikesztyűt, arcvédőt, védőruházatot, gázmaszkot vagy egyéb, a célnak megfelelő védőfelszerelést, hogy csökkentse a fertőzések, égési vagy egyéb súlyos személyi sérülések kockázatát.
- Minden karbantartás előtt szüntesse meg a lefolyótisztító betáplálását.

Ha kérdései vannak ezzel a RIDGID® termékkel kapcsolatban:

- Lépjen kapcsolatba a helyi RIDGID-forgalmazóval.
- Látogasson el a RIDGID.com webcímre, és keresse meg az Ön esetében illetékes RIDGID kapcsolattartási pontot.
- Forduljon a Ridge Tool műszaki ügyfélszolgálatához a ProToolsTechService@Emerson.com címen, ill. az USA-ban vagy Kanadában hívja a 844-789-8665 számot.

Megnevezés

A RIDGID® FlexShaft javító csatlakozó a sérült FlexShaft DeadCore™ (szürke/fémszínű) kábelszerelvények gyári kábelvégdtdtetésének cseréjére szolgál. A csatlakozó felszerelése megrövidíti a kábelt. A csatlakozó többször is felhasználható.

Ne használja áram alatti közepű kábelhez (arany/sárgaréz szín). Az áram alatti közepű kábel elvágya szétfoszlik. Az áram alatti közepű kábel csak a RIDGID felhatalmazott független szervizközpontokban javítható.

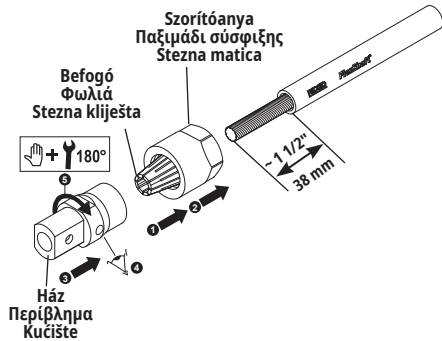
FlexShaft javító csatlakozó

Katalógus- sz	Megnevezés
78908	1/4" javító csatlakozó
78903	5/16" javító csatlakozó
78913	3/8" javító csatlakozó

Felszerelés

A kábelszerelvény gépről való leszereléséhez lásd a megfelelő FlexShaft gépkezelői kézikönyvet.

1. Ellenőrizze, hogy a kábel DeadCore kábel-e (szürke/fém-színű). Az áram alatti közepű (arany/sárgaréz színű) kábelt ne vágja el.
2. Csapaszegvágóval vágja el a kábelt a sérült területen túl.
3. Csupaszoljon le 1 1/2" (38mm) hosszúságú kábelt.
4. Az elvágott kábelvégről csiszolóval távolítsa el a sorjákat és az éles széleket.
5. Ügyeljen rá, hogy minden alkatrész tiszta és törmelékmentes legyen.
6. A befogónak a szorítóanyában kell maradnia. Ha különváltak, akkor a befogó hornyos végét tolja be a szorítóanyába, amíg nem rögzül a helyén ❶.
7. Vezesse át a kábelt a szorítóanya-befogó egységen ❷ (lásd 1. ábra).
8. Tolja a kábelt a házban levő ütközőig, és kézzel húzza rá a szorítóanyát a házra ❸.
9. Ellenőrizze, hogy a kábelvég teljesen bevezetődött-e a házba: ehhez nézzen be a házban levő ellenőrző furatba ❹. Itt láthatónak kell lennie a kábel szürke/fém-színének.
10. Húzza szorosra a szorítóanyát tovább 1/2 fordulattal, 1" és 13/16" kulcslaptávú csavarculcsokkal ❺. Ellenőrizze, hogy a kábel szilárdan rögzül-e a javító csatlakozóban.



1. ábra – Javitó csatlakozó felszerelése

A javított kábel visszazselézéséről lásd a megfelelő FlexShaft gép kezelési útmutatóját. Ügyeljen rá, hogy a kábelszigetelés a helyén legyen, és minden megfelelően rögzített állapotban legyen.

Σύνδεσμος επισκευής FlexShaft™

⚠ ΠΡΟΕΙΔΟΠΟΙΗΣΗ



Διαβάστε και κατανοήστε αυτές τις οδηγίες, τις οδηγίες και τις προειδοποιήσεις για το μηχάνημα FlexShaft και τις οδηγίες και προειδοποιήσεις για όλο τον εξοπλισμό και τα υλικά που χρησιμοποιούνται, για να μειώσετε τον κίνδυνο σοβαρού τραυματισμού.

ΦΥΛΑΞΤΕ ΑΥΤΕΣ ΤΙΣ ΟΔΗΓΙΕΣ!

- Πάντα να χρησιμοποιείτε γυαλιά ασφαλείας και γάντια που βρίσκονται σε καλή κατάσταση κατά τον χειρισμό ή τη χρήση του εργαλείου. Χρησιμοποιείτε γάντια από λατέξ ή ελαστικό, προστατευτικές προσωπίδες, προστατευτικό ρουχισμό, μάσκες προστασίας της αναπνοής ή άλλο κατάλληλο προστατευτικό εξοπλισμό όταν υπάρχει υποψία για παρουσία χημικών, βακτηριδίων ή άλλων τοξικών ή μολυσματικών ουσιών. Έτσι θα μειωθεί ο κίνδυνος μόλυνσεων, εγκαυμάτων ή άλλης σοβαρής σωματικής βλάβης.
- Αφαιρέστε την τροφοδοσία από το μηχάνημα καθαρισμού αποχετεύσεων πριν πραγματοποιηθεί οποιαδήποτε συντήρηση στο μηχάνημα.

Εάν έχετε οποιαδήποτε απορία σχετικά με το παρόν προϊόν RIDGID®:

- Επικοινωνήστε με τον τοπικό διανομέα RIDGID.
- Επισκεφθείτε τη διεύθυνση RIDGID.com για να βρείτε το πλησιέστερο σημείο επικοινωνίας της RIDGID στην περιοχή σας.
- Επικοινωνήστε με το Τμήμα Τεχνικής Εξυπηρέτησης της Ridge Tool στη διεύθυνση ProToolsTechService@Emerson.com, ή στις Η.Π.Α. και στον Καναδά καλέστε 844-789-8665.

Περιγραφή

Ο σύνδεσμος επισκευής RIDGID® FlexShaft προορίζεται για την αντικατάσταση του εργοστασιακού εξαρτήματος τερματισμού σπιδράλ σε συγκροτήματα σπιδράλ FlexShaft DeadCore (γκρι/μεταλλικό χρώμα) που έχουν υποστεί ζημιά. Η χρήση του συνδέσμου θα επιφέρει βραχύνση του σπιδράλ. Ο σύνδεσμος μπορεί να επαναχρησιμοποιηθεί πολλές φορές.

Να μη χρησιμοποιείται για συρματοσχοίνο LiveCore (χρυσάφι/μπρούτζινο χρώμα). Το καλώδιο LiveCore θα εκτυλιχτεί όταν κοπεί. Το καλώδιο LiveCore μπορεί να επισκευαστεί σε ένα Εξουσιοδοτημένο από τη RIDGID Ανεξάρτητο Κέντρο Σέρβις.

Σύνδεσμος επισκευής FlexShaft

Αρ. Καταλόγου	Περιγραφή
78908	Σύνδεσμος επισκευής 1/4"
78903	Σύνδεσμος επισκευής 5/16"
78913	Σύνδεσμος επισκευής 3/8"

Εγκατάσταση

Ανατρέξτε στο αντίστοιχο εγχειρίδιο χειριστή μηχανήματος FlexShaft για να αφαιρέσετε το συγκρότημα σπιδράλ από το μηχάνημα.

1. Επιβεβαιώστε ότι το σπιδράλ είναι DeadCore (γκρι/μεταλλικό χρώμα). Μην κόψετε καλώδιο LiveCore (χρυσάφι/μπρούτζινο χρώμα).
2. Χρησιμοποιώντας κόφτη μεπετόβεργας, κόψτε το καλώδιο πριν την περιοχή που έχει υποστεί ζημιά.
3. Κοντύνετε το περίβλημα για να εκθέσετε 1 1/2» (38 mm) σπιδράλ.
4. Χρησιμοποιήστε ένα εργαλείο τροχού για να απομακρύνετε γρέζια και αιχμηρά άκρα από το κομμένο άκρο συρματοσχοίνου.
5. Βεβαιωθείτε ότι όλα τα μέρη είναι καθαρά και ελεύθερα από υπολείμματα.
6. Η φωλιά θα πρέπει να διατηρηθεί μέσα στο παξιμάδι σύσφιξης. Αν έχουν διαχωριστεί, σπρώξτε το αυλακωτό άκρο της φωλιάς μέσα στο παξιμάδι σύσφιξης έως ότου συγκρατηθεί στη θέση της ❶.
7. Περάστε το σπιδράλ μέσα από το συγκρότημα παξιμαδιού σύσφιξης και φωλιάς ❷ (βλ. Εικόνα 1).
8. Εισάγετε πλήρως το άκρο του σπιδράλ στο περίβλημα έως το σtop και σφίξτε με το χέρι το παξιμάδι σύσφιξης στο περίβλημα ❸.
9. Επιβεβαιώστε ότι το άκρο του σπιδράλ έχει εισαχθεί πλήρως στο περίβλημα κοιτάζοντας στην οπή ελέγχου στο περίβλημα ❹. Το γκρι/μεταλλικό χρώμα του σπιδράλ θα πρέπει να είναι ορατό.
10. Σφίξτε καλά το παξιμάδι σύσφιξης κατά επιπλέον 1/2 στροφή, χρησιμοποιώντας κλειδιά 1» και 13/16» ❺. Επιβεβαιώστε ότι το σπιδράλ είναι καλά στερεωμένο μέσα στον σύνδεσμο επισκευής.

Εικόνα 1 – Εγκατάσταση συνδέσμου επισκευής

Ανατρέξτε στο αντίστοιχο εγχειρίδιο χειριστή μηχανήματος FlexShaft για να εγκαταστήσετε το επισκευασμένο σπιδράλ. Επιβεβαιώστε ότι το σπιδράλ είναι στη σωστή θέση και όλα τα εξαρτήματα έχουν στερεωθεί καλά.

FlexShaft™ spojka za popravak

⚠ UPOZORENJE



Pročitajte i shvatite upute i upozorenja za stroj FlexShaft te upute i upozorenja za svu korišćenu opremu i materijale kako biste smanjili rizik od teških ozljeda.

ΣΑΦΥΝΑΪΤΕ ΟΥΣΕ ΟΥΠΤΕ!

- **Tijekom rukovanja ili uporabe uvijek nosite zaštitne naočale i rukavice koje su u dobrom stanju.** Koristite rukavice od lateksa ili gume, štitičke za lice, zaštitnu odjeću, respiratore ili drugu odgovarajuću zaštitnu opremu ako postoji sumnja na nazočnost kemikalija, bakterija ili drugih otrovnih ili zaraznih tvari, kako bi se smanjio rizik od infekcije, opekline i drugih teških ozljeda.
- **Isključite uređaj za čišćenje odvoda prije bilo kakvog održavanja.**

Ako imate bilo kakvih pitanja u vezi ovog RIDGID® proizvoda:

- Kontaktirajte sa svojim lokalnim RIDGID distributerom.
- Posjetite RIDGID.com kako biste pronašli svoju kontaktnu točku za RIDGID.
- Kontaktirajte odjel za tehničku podršku tvrtke Ridge Tool putem e-pošte ProToolsTechService@Emerson.com, ili nazovite broj 844-789-8665 u SAD i Kanadi.

Opis

RIDGID® spojka za popravak FlexShaft namijenjena je zamjeni tvorničkih završetaka kabela na oštećenim sklopovima kabela FlexShaft DeadCore™ (siva/metalna boja). Upotreba spojke rezultirat će kraćim kabelom. Spojka se može ponovno koristiti više puta.

Nemojte koristiti za kabel s jezgrom pod naponom (boja zlata/mjedi). Kabel s jezgrom pod naponom će se odmotati prilikom rezanja. Kabel s jezgrom pod naponom može se popraviti u RIDGID ovlaštenom neovisnom servisnom centru.

FlexShaft spojka za popravak

Kataloški br	Opis
78908	Spojka za popravak 1/4"
78903	Spojka za popravak 5/16"
78913	Spojka za popravak 3/8"

Instalacija

Pogledajte odgovarajući priručnik za rukovanje strojem FlexShaft za uklanjanje sklopa kabela sa stroja.

1. Uvjerite se da je kabel DeadCore (siva/metalna boja). Nemojte rezati kabel s jezgrom pod naponom (u boji zlata/mjedi).
2. Upotrebom rezača vijaka odrežite kabel pored oštećenog područja.
3. Odrežite plašt kako biste otkrili 1 1/2" (38 mm) kabela.
4. Brusilicom uklonite neravnine i oštre rubove s odrezanog kraja kabela.
5. Uvjerite se da su svi dijelovi čisti i bez nečistoća.
6. Stezna čahura treba biti zadržana u steznoj matici. Ako su se odvojili, gurnite užiobljeni kraj stezne čahure u steznu maticu dok se ne zadrži ❶.
7. Umetnite kabel kroz steznu maticu i sklop stezne čahure ❷ (pogledajte sliku 1).
8. Umetnite kraj kabela do kraja do graničnika u kućište i rukom zategnite steznu maticu na kućište ❸.
9. Uvjerite se da je kraj kabela potpuno umetnut u kućište gledajući u inspeksijski otvor u kućištu ❹. Siva/metalna boja kabela treba biti vidljiva.
10. Sigurno zategnite steznu maticu za dodatnih 1/2 okretaja pomoću ključeva od 1" i 13/16" ❺. Uvjerite se da je kabel pričvršćen u spojci za popravak.

Slika 1 – Ugradnja spojke za popravak

Pogledajte odgovarajući priručnik za rukovanje strojem FlexShaft za ugradnju popravljenog kabela. Uvjerite se da je plašt kabela na pravom mjestu i da je sve ispravno pričvršćeno.

Spojka za popravilo FlexShaft™

⚠ OPOZORILO



Preberite in se seznanite s temi navodili, navodili in opozorili za stroj FlexShaft ter navodili in opozorili za vso opremo in materiali, ki se uporabljajo, da zmanjšate tveganje resnih telesnih poškodb.

TA NAVODILA SHRANITE!

- **Med rokovanjem ali uporabo vedno uporabljajte zaščitna očala in rokavice v dobrem stanju.** Uporabite lateks ali gumijaste rokavice, obrazne ščitnike, zaščitna oblačila, respirator ali drugo ustrezno zaščitno opremo, kadar obstaja sum, da so v odtočnem vodu kemikalije, bakterije ali druge strupene ali kužne snovi.
- **Izklopite napajanje čistilca odtokov, preden se lotite vzdrževanja.**

Če imate vprašanja v zvezi s tem izdelkom RIDGID®:

- Stopite v stik s svojim krajevnim distributerjem RIDGID.
- Obiščite RIDGID.com, da najdete krajevno zastopstvo RIDGID.
- Obrnite se na oddelek tehnične službe Ridge Tool na ProToolsTechService@Emerson.com ali v ZDA in Kanadi pokličite 844-789-8665.

Opis

Spojka za popravilo FlexShaft RIDGID® je namenjena zamenjavi tovarniških zaključkov kablov na poškodovanih sklopih kablov FlexShaft DeadCore™ (siva/kovinska barva). Zaradi uporabe spojke bo kabel bil krajši. Spojko je mogoče uporabiti večkrat.

Ne uporabljajte za jedrni kabel pod napetostjo (zlate/medeninaste barve). Jedrni kabel pod napetostjo se pri rezanju odvije. Jedrni kabel pod napetostjo lahko popravite v pooblaščenem neodvisnem servisnem centru RIDGID.

Spojka za popravilo FlexShaft

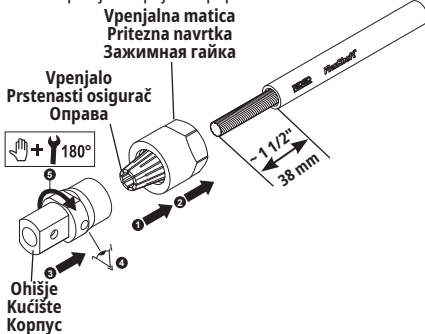
Kataloška št	Opis
78908	Spojka za popravilo 1/4"
78903	Spojka za popravilo 5/16"
78913	Spojka za popravilo 3/8"

Namestitve

Za odstranitev kabskega sklopa s stroja glejte ustrezni priručnik za uporabo stroja FlexShaft.

1. Zagotovite, da je kabel DeadCore (siva/kovinska barva). Ne rezite jedrnega kabla pod napetostjo (zlate/medeninaste barve).
2. Z rezili za vijake prerežite kabel mimo poškodovanega območja.
3. Priržite plašč, da izpostavite 1 1/2« (38 mm) kabla.
4. Z brusilnikom odstranite robove in oštre robove z odrezanega konca kabla.
5. Priprčajte se, da so vsi deli čisti in brez ostankov.
6. Vpenjalo je treba zadržati v vpenjalni matici. Če sta se ločila, potisnite konec vpenjala z utorom v vpenjalno matico, dokler se ne zadrži ❶.

- Vstavite kabel skozi sklop vpenjalne matice in vpenjala (glejte sliko 1).
- Vstavite konec kabla do konca v ohišje in ročno privijte vpenjalno matico na ohišje ②.
- Prepričajte se, da je konec kabla do konca vstavljen v ohišje, tako da pogledate v kontrolno luknjico v ohišju ④. Mora biti vidna siva/kovinska barva kabla.
- Trdno zategnite vpenjalno matico za dodatnih 1/2 obrata z uporabo ključev 1« in 13/16« ⑤. Prepričajte se, da je kabel varno pritrjen v spojko za popravilo.



Slika 1 – Namestitev spojke za popravilo

Za namestitev popravljenega kabla glejte ustrezni priložnik za uporabo stroja FlexShaft. Prepričajte se, da je ovoj kabla na pravem mestu in da je vse dobro pritrjeno.

FlexShaft™ zamenska spojnica

⚠ UPOZORENJE



Da biste smanjili rizik od teških telesnih povreda, pažljivo pročitate i uverite se da ste razumeli ova uputstva i upozorenja, kao i uputstva i upozorenja vezana za svu opremu i materijale koji se koriste.

SAČUVAJTE OVA UPUTSTVA!

- Prilikom rukovanja i upotrebe uvek nosite zaštitne naočare i rukavice u dobrom stanju. Kada se pretpostavlja prisustvo hemikalija, bakterija i drugih toksičnih ili zaraznih materija da biste umanjili rizik od infekcije, opekotina ili drugih teških telesnih povreda, koristite gumene ili rukavice od lateksa, štitnik za lice, zaštitnu odevu, respiratore i drugu odgovarajuću zaštitnu opremu.
- Pre vršenja bilo kakvog održavanja, iskopčajte napajanje čistača odvoda.

Ako imate nekih pitanja u vezi sa ovim RIDGID® proizvodom:

- Kontaktirajte lokalno RIDGID predstavništvo.
- Posetite RIDGID.com da biste pronašli lokalno kontaktno mesto kompanije RIDGID.
- Kontaktirajte odeljenje tehničke službe Ridge Tool na ProToolsTechService@Emerson.com, a u SAD i Kanadi pozovite broj 844-789-8665.

Opis

RIDGID® FlexShaft zamenska spojnica treba da zameni krajnji deo fabričkog kabla na oštećenim FlexShaft DeadCore™ (sive/metalne boje) sklopovima kabla. Korišćenje spojnice rezultuje manjom dužinom kabla. Spojnicu možete upotrebiti više puta. Nemojte koristiti za kablove sa jezgrom pod naponom (zlatne/mesingane boje). Kablovi sa jezgrom pod naponom će se razmotati po sečenju. Kabel sa jezgrom pod naponom može da popravi ovlašćeni RIDGID nezavisni servisni centar.

FlexShaft zamenska spojnica

Kataloški br	Opis
78908	1/4" zamenska spojnica
78903	5/16" zamenska spojnica
78913	3/8" zamenska spojnica

Montiranje

Pogledajte odgovarajuće uputstvo za rukovaoca FlexShaft mašine kako biste uklonili sklop kablova sa mašine.

- Uverite se da se radi o DeadCore kablju (sive/metalne boje). Ne secite kabl sa jezgrom pod naponom (zlatne/mesingane boje).
- Koristeći klešta za sečenje armature, isecite kabl iza oštećenog dela.
- Skratite omotač tako da 1 1/2" (38 mm) kabla bude vidljivo.
- Upotrebite brusilicu da uklonite hrapave ivice sa isečenog kraja kabla.
- Uverite se da su svi delovi čisti i bez naslaga.
- Pritezna navrtka treba da drži prstenasti osigurač. Ukoliko su se razdvojili, gurajte nažljebljeni kraj prstenastog osigurača u priteznu navrtku sve dok ga ona ne uhvati ①.
- Progurajte kabl kroz sklop pritezne navrtke i prstenastog osigurača ② (videti sliku 1).
- Potpuno ugurajte kraj kabla do graničnika u kućištu i rukom zategnite priteznu navrtku na kućište ③.
- Uverite se da je kraj kabla u potpunosti ugaran u kućište, tako što ćete pogledati kroz otvor za inspekciju na kućištu ④. Siva/metalna boja kabla treba da bude vidljiva.
- Čvrsto zategnite priteznu navrtku još 1/2 kruga, koristeći ključeve od 1" i 13/16" ⑤. Uverite se da je kabl dobro pričvršćen u zamenskoj spojnici.

Slika 1 – Montiranje zamenske spojnice

Pogledajte odgovarajuće uputstvo za rukovaoca FlexShaft mašine kako biste montirali popravljeni kabl. Uverite se da se omotač kabla nalazi na odgovarajućem mestu i da je sve dobro pritegnuto.

Ремонтное соединение FlexShaft™

⚠ ВНИМАНИЕ



Прочитайте и уясните эту инструкцию, инструкцию и предупреждения к машине FlexShaft, а также инструкции и предупреждения ко всему используемому оборудованию и материалам, чтобы снизить риск получения тяжелых травм.

FlexShaft, а также инструкции и предупреждения ко всему используемому оборудованию и материалам, чтобы снизить риск получения тяжелых травм.

СОХРАНИТЕ НАСТОЯЩУЮ ИНСТРУКЦИЮ!

- При обращении и использовании всегда носите защитные очки и перчатки в исправном состоянии. Если предполагается наличие химикатов, бактерий или других токсичных или инфекционных веществ используйте латексные или резиновые перчатки, лицевые щитки, защитную одежду, респираторы или другие соответствующие средства защиты с целью снижения риска инфекций, ожогов или других серьезных травм.
- Отключите питание очистительной машины для дренажных труб перед выполнением любого технического обслуживания.

Если у вас возникли вопросы, касающиеся данного изделия RIDGID®:

- Обратитесь к местному дистрибьютору RIDGID.
- Чтобы найти контактный телефон местного дистрибьютора RIDGID, войдите на сайт RIDGID.com.
- Обратитесь в службу технической поддержки Ridge Tool по адресу ProToolsTechService@Emerson.com или в США и Канаде по телефону 844-789-8665.

Описание

Ремонтное соединение RIDGID® FlexShaft предназначено для замены заводской концевой заделки кабеля на поврежденных кабелях в сборе FlexShaft DeadCore (серого/металлического цвета). Использование соединения приведет к уменьшению длины спирали. Соединение можно использовать несколько раз.

Не используйте его для кабелей с жилами под напряжением (золотого/латунного цвета). Кабель с жилами под напряжением разрушается при разрезании. Кабель с жилами под напряжением можно отремонтировать в уполномоченном независимом сервисном центре RIDGID.

Ремонтное соединение FlexShaft

№ по каталогу	Описание
78908	Ремонтное соединение 1/4"
78903	Ремонтное соединение 5/16"
78913	Ремонтное соединение 3/8"

Установка

Чтобы снять кабель в сборе с машины, см. соответствующее руководство по эксплуатации машины FlexShaft.

1. Убедитесь, что кабель является кабелем DeadCore (серого/металлического цвета). Не разрезайте кабель с жилами под напряжением (золотого/латунного цвета).
2. С помощью арматурных ножниц разрежьте кабель после поврежденного места.
3. Обрежьте оболочку, чтобы открыть 1 1/2» (38 мм) кабеля.
4. Используйте шлифовальную машину для удаления заусенцев и острых краев с конца разрезанного кабеля.
5. Убедитесь, что все детали чистые и не содержат мусора.
6. Оправа должна удерживаться в зажимной гайке. Если они отделились друг от друга, вставьте конец оправы с пазом в зажимную гайку до фиксации ①.
7. Вставьте кабель в зажимную гайку и оправу в сборе ② (см. рисунок 1).
8. Полностью вставьте конец кабеля в корпус до упора в вращную затяжную зажимную гайку на корпусе ③.
9. Убедитесь, что конец кабеля полностью вставлен в корпус, заглянув в смотровое отверстие в корпусе ④. Там должен быть виден кабель серого/металлического цвета.

10. Плотно затяните зажимную гайку еще на 1/2 поворота с помощью гаечных ключей на 1» и 13/16» ⑤. Убедитесь, что кабель надежно закреплен в ремонтном соединении.

Рисунок 1 – Установка ремонтного соединения

Чтобы установить отремонтированный кабель на машину, см. соответствующее руководство по эксплуатации машины FlexShaft. Убедитесь, что оболочка кабеля находится в правильном положении, а все детали надлежащим образом закреплены.

FlexShaft™ Onarım Kaplini

⚠ UYARI



Ciddi yaralanma riskini azaltmak için bu talimatları, FlexShaft makine talimatlarını ve uyarılarını ve kullanılan tüm ekipman ve malzemelerin talimatlarını ve uyarılarını okuyun ve anlayın.

BU TALİMATLARI SAKLAYIN!

- Kullanırken veya kullanırken daima koruyucu gözlük ve eldiven kullanın. Enfeksiyon, yanma veya diğer ciddi yaralanma riskini azaltmak için kimyasallar, bakteriler veya diğer toksik veya bulaşıcı maddelerin mevcut olduğundan şüphelendiğinizde lateks veya lastik eldivenler, yüz siperleri, koruyucu giysiler, maskeler veya diğer uygun koruyucu ekipman kullanın.
- Herhangi bir bakım yapılmadan önce kanal temizliğinin gücünü kesin.

Bu RIDGID® ürünü ile ilgili sorularınız için:

- Bulunduğunuz bölgedeki RIDGID bayisi ile irtibata geçin.
- Yerel RIDGID irtibat noktasının irtibat bilgilerine erişmek için RIDGID.com adresini ziyaret edin.
- Ridge Tool Teknik Servis Departmanı ile ProToolsTechService@Emerson.com adresi üzerinden iletişim kurun; ABD ve Kanada'da ise 844-789-8665 numaralı telefonun arayın.

Açıklama

RIDGID® FlexShaft Onarım Kaplini, hasarlı FlexShaft DeadCore™ (gri/metal renkli) kablo gruplarında fabrikada takılan kablo başlığının yerini almak üzere tasarlanmıştır. Kaplin kullanımı daha kısa bir kablo ile sonuçlanacaktır. Kaplin birden fazla kez tekrar kullanılabilir.

Canlı damarlı kablo için kullanılmayın (altın/pirinç rengi). Canlı damarlı kablo kesildiğinde çözülecektir. Canlı damarlı kablo bir RIDGID Yetkili Bağımsız Servis Merkezinde onarılabilir.

FlexShaft Onarım Kaplini

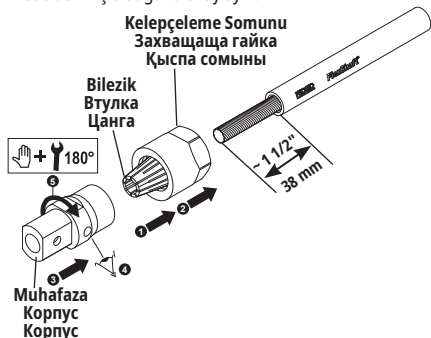
Katalog No	Açıklama
78908	1/4" Onarım Kaplini
78903	5/16" Onarım Kaplini
78913	3/8" Onarım Kaplini

Kurulum

Kablo grubunu makineden çıkarmak için ilgili FlexShaft makine kullanım kılavuzuna bakın.

1. Kablonun DeadCore olduğunu onaylayın (gri/metal rengi). Canlı damarlı (altın/pirinç renkli) kabloyu kesmeyin.
2. Cıvata kesicileri kullanarak, hasarlı bölgeden sonra kabloyu kesin.

3. Kablo nun 1 1/2" (38 mm) kısmını ortaya çıkaracak şekilde kılıfı kesin.
4. Kesilen kablo ucundaki çapakları ve keskin kenarları gidermek için bir taşlama kullanın.
5. Tüm parçaların temiz ve kalıntılardan arındırılmış olduğundan emin olun.
6. Bilezik, kelepçeleme somununun içinde tutulmalıdır. Ayrılmışlarsa, bileziğin yivli ucunu tutulana ❶ kadar kelepçeleme somununun içine itin.
7. Kablo yu kelepçeleme somunu ve bilezik grubundan geçirin ❷ (bkz. Şekil 1).
8. Kablo ucunu muhafazadaki dayanağa tam olarak yerleştirin ve kelepçeleme somununu muhafazaya ❸ elle sıkın.
9. Muhafazadaki kontrol deliğine bakarak kablo ucunun muhafazaya tam olarak yerleştirildiğini onaylayın ❹. Kablo nun gri/metal rengi görünür olmalıdır.
10. Kelepçeleme somununu 1" ve 13/16" anahtarlar kullanarak 1/2 tur daha sıkın ❺. Kablo nun onarım kaplinine sabitlenmiş olduğunu onaylayın.



Şekil 1 – Onarım Kaplininin Takılması

Onarılan kablo yu takmak için ilgili *FlexShaft makine kullanım kılavuzuna* bakın. Kablo kılıfının doğru konumda olduğunu ve her şeyin düzgün şekilde sabitlendiğini onaylayın.

Ремонтен съединител за FlexShaft™

⚠ ПРЕДУПРЕЖДЕНИЕ



Прочетете и разберете инструкциите, инструкциите и предупрежденията за машината FlexShaft, както и инструкциите и предупрежденията за цялото оборудване и материалите, които се използват за намаляване на риска от сериозно нараняване.

машината FlexShaft, както и инструкциите и предупрежденията за цялото оборудване и материалите, които се използват за намаляване на риска от сериозно нараняване.

ЗАПАЗЕТЕ ТЕЗИ ИНСТРУКЦИИ!

- **Винаги използвайте предпазни очила и работни ръкавици в добро състояние, докато работите.** Използвайте латексови или гумени ръкавици, щитове за лице, защитно облекло, респиратори или друго подходящо защитно оборудване, когато се подозира, че присъстват химикали, бактерии или други токсични или инфекциозни вещества, за да се намали рискът от инфекции, изгаряния или други сериозни наранявания.

- **Отстранявайте захранващия кабел от машината за почистване на канали преди извършване на поддръжка.**

Ако имате някакви въпроси относно този продукт RIDGID®: – Свържете се с вашия местен дистрибутор на RIDGID.

– Посетете RIDGID.com, за да намерите местния контакт на RIDGID.

– Свържете се с отдела за техническа поддръжка на Ridge Tool на ProToolsTechService@Emerson.com или за САЩ и Канада изберете 844-789-8665.

Описание

Ремонтният съединител RIDGID® FlexShaft е предназначен да замени фабричната кабелна терминация при повреда на кабелите без напрежение на FlexShaft (сив/металически цвят). Употребата на съединителя води до по-къс кабел. Съединителят може да се използва многократно.

Не използвайте за кабели със сърцевина под напрежение (златист/меден цвят). Кабелите под напрежение се разширяват при срязване. Кабелите под напрежение могат да се поправят в упълномощен независим сервизен център на RIDGID.

Ремонтен съединител за FlexShaft

Каталожен №	Описание
78908	1/4" ремонтен съединител
78903	5/16" ремонтен съединител
78913	3/8" ремонтен съединител

Монтаж

Вижте съответното ръководство за оператора на машината FlexShaft за начина на отстраняване на сглобката на кабела от машината.

1. Уверете се, че кабелът е без напрежение (сив/метален цвят). Не срязвайте кабела под напрежение (златен/меден цвят).
2. С помощта на ножици за болтове срежете кабела след подредената зона.
3. Подрезете облицовката, за да оголите 1 1/2" (38mm) от кабела.
4. Използвайте шкурка, за да отстраните неравностите и острите ръбове от края на срязания кабел.
5. Уверете се, че всички части са чисти и без наслагвания.
6. Втулката трябва да се придържа от захващащата гайка. Ако се разделят, прокарайте края с канал на втулката в захващащата гайка, докато се задържи ❶.
7. Поставете кабела през сглобката захващаща гайка-втулка ❷ (вижте Фигура 1).
8. Поставете напълно края на кабела, докато спре в корпуса, и затегнете на ръка захващащата гайка към корпуса ❸.
9. Уверете се, че кабелът е напълно поставен в корпуса, като погледнете през инспекционния отвор в корпуса ❹. Трябва да се вижда кабелът със сив/метален цвят.
10. Затегнете допълнително захващащата гайка с 1/2 оборот, като използвате гаечни ключове 1" и 13/16" ❺. Проверете дали кабелът е захванат в ремонтното съединение.

Фигура 1 – Монтаж на ремонтен съединител

Вижте съответното ръководство за операторите на машината FlexShaft, за да монтирате ремонтния кабел. Проверете дали облицовката на кабела е на правилното място и дали всичко е правилно захванато.

FlexShaft™ Жөндеуге арналған муфта

⚠ ЕСКЕРТУ



Ауыр жарақат алу қаупін азайту үшін осы нұсқауларды, FlexShaft агрегатының

нұсқаулары мен ескертулерін, сондай-ақ пайдаланылатын барлық жабдық пен материалға арналған нұсқаулар мен ескертулерді оқып, түсініңіз.

Осы нұсқауларды сақтап қойыңыз!

- Қолданған немесе пайдаланған кезде үнемі тиісті күйдегі қорғаныш көзілдіріктерін және қолғаптарын киіңіз. Инфекциялар, күйіктер немесе басқа ауыр дене жарақаты қаупін азайту үшін химиялық заттардың, бактериялардың немесе өзге улы не жұқпа заттардың болу ықтималдығында латекс немесе резеңке қолғаптарын, бет қалқандарын, қорғаныш киімін, респираторларды немесе басқа жарамды қорғаныш жабдығын пайдаланыңыз.
- Кез келген техникалық қызмет көрсету процесі орындалмас бұрын қуатты кәріз құбырын тазалағыштан ажыратыңыз.

Егер осы RIDGID® өніміне қатысты қандай да бір сұрағыңыз болса:

- Жергілікті RIDGID дистрибьюторына хабарласыңыз.
- Жергілікті RIDGID байланыс орнын табу үшін RIDGID.com торабына кіріңіз.
- Ridge Tool техникалық қызмет көрсету бөліміне ProToolsTechService@Emerson.com мекенжайы бойынша хабарласыңыз немесе АҚШ пен Канадада 844-789-8665 нөміріне қоңырау шалыңыз.

Сипаттама

RIDGID® FlexShaft жөндеуге арналған муфтасы зауыттық кабель ұшын немесе зақымдалған FlexShaft DeadCore™ (сұр/металл түсті) кабель жиынтықтарын алмастыруға арналған. Муфтаны пайдалану кабельдің қысқаруына әкеледі. Муфтаны бірнеше рет пайдалануға болады.

Кернеулі өзекті кабель үшін пайдаланбаңыз (алтын/қола түсті). Кернеулі өзекті кабель кесілген кезде ашылады. Кернеулі өзекті кабельді RIDGID уәкілетті тәуелсіз қызмет көрсету орталығында жөндеуге болады.

FlexShaft жөндеуге арналған муфтасы

Каталог нөмірі	Сипаттама
78908	1/4" Жөндеуге арналған муфта
78903	5/16" Жөндеуге арналған муфта
78913	3/8" Жөндеуге арналған муфта

Орнату

Кабель жиынтығын агрегаттан алып тастау үшін тиісті FlexShaft агрегат операторларының нұсқаулығын қараңыз.

1. Кабельдің DeadCore екенін растаңыз (сұр/металл түсті). Кернеулі өзекті (алтын/қола түсті) кабельді кеспеніз.
2. Бұранкескіш білдекті пайдалану арқылы кабельді зақымдалған тұсынан кесіңіз.
3. 1 1/2" (38 мм) кабельді шығару үшін қаптамасын кесіңіз.
4. Кабель ұшындағы қылауларды және өткір жиектерді алу үшін ұштаушыты пайдаланыңыз.

5. Барлық бөлшектің таза және кірдің жоқ екеніне көз жеткізіңіз.
6. Цанга қыспа сомында бекітілуі керек. Егер ажырап кеткен болса, цанганың науалы ұшын қыспа сомына бекітілгенше итеріңіз. ①.
7. Кабельді қыспа сомыны мен цанга жиынтығы арқылы енгізіңіз ② (1-суретті қараңыз).
8. Кабель ұшын корпусқа тірелгенше итеріп, қыспа сомының корпусқа қолмен қатайтыңыз ③.
9. Корпусағы бақылау саңылауы арқылы кабель ұшының корпусқа толығымен енгізілгенін растаңыз ④. Кабельдің сұр/металл түсі көрінуі керек.
10. Қыспа сомының 1" және 13/16" сомын кілтін пайдалану арқылы 1/2 айналымға қосымша мықтап қатайтыңыз ⑤. Кабельдің жөндеуге арналған муфтада мықтап қатайтылғанын растаңыз.

1-сурет – Жөндеуге арналған муфтаны орнату

Жөндеген кабельді орнату үшін тиісті FlexShaft агрегат операторларының нұсқаулығын қараңыз. Кабель қабығының дұрыс орында екенін және барлығы тиісінше қатайтылғанын растаңыз.