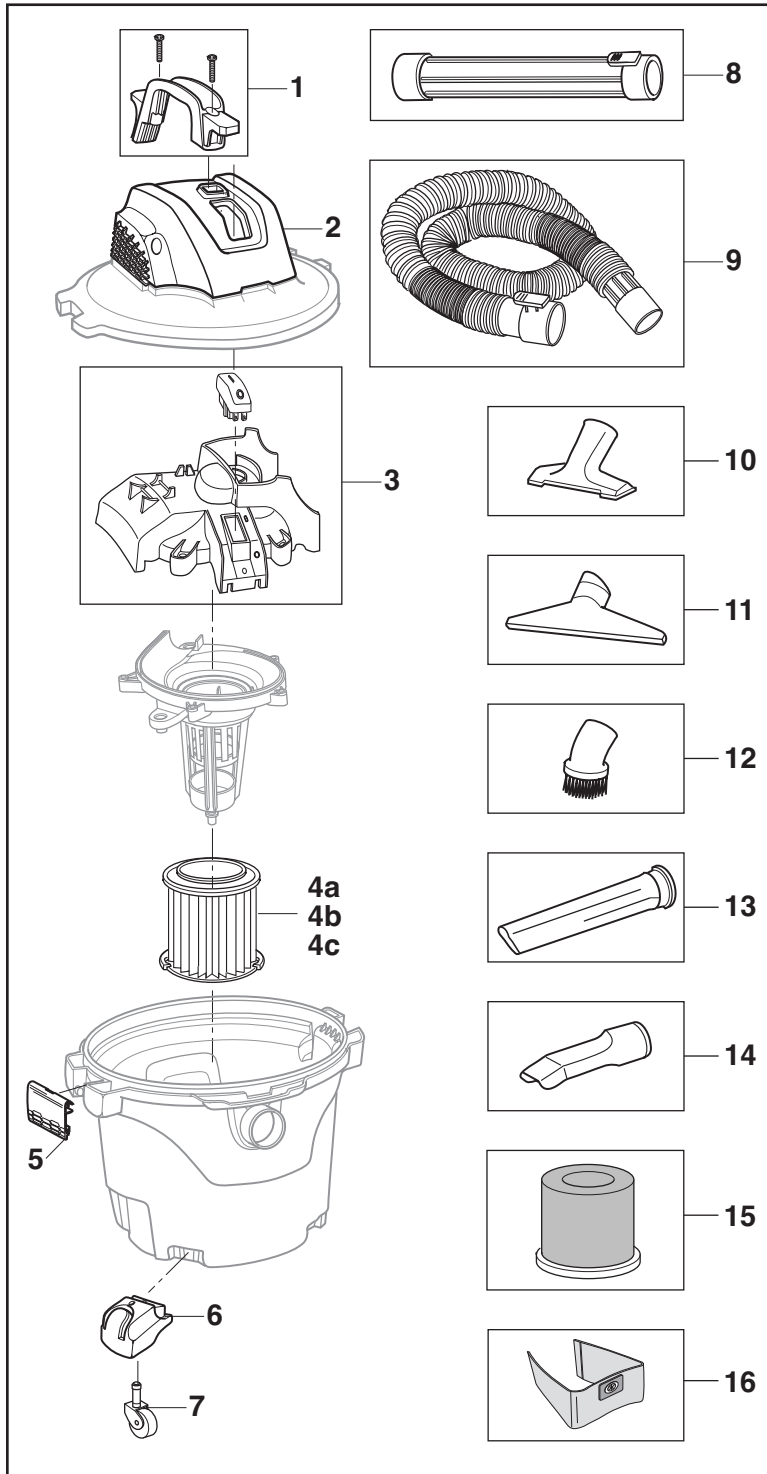


Model Number HD0900M0 9 U.S. Gallon (34 Liter) Wet/Dry Vac

Always order by Part Number - Not by Key Number

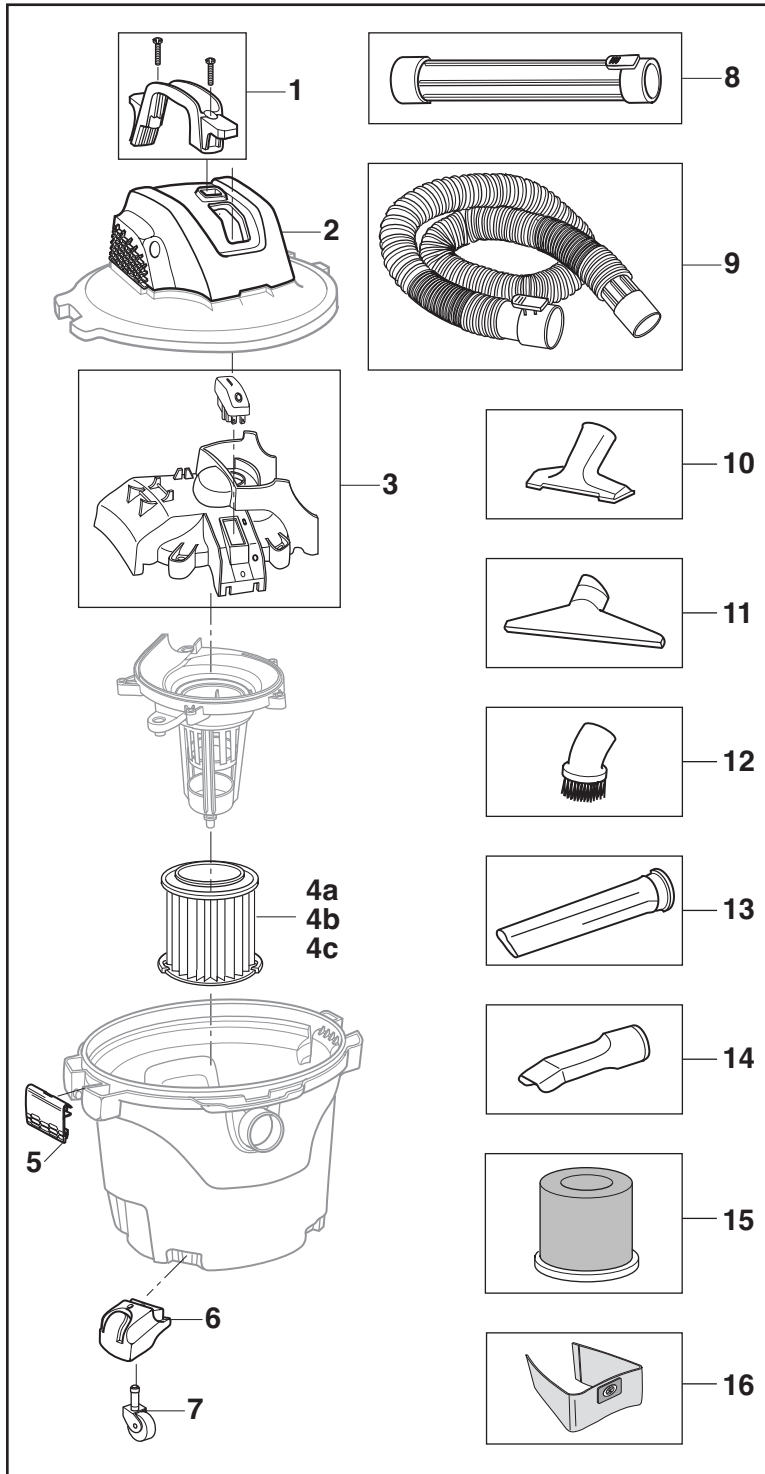


Key Nos.	9 Gallon HD0900M0 Part Numbers	Description
1	510625	Carry Handle w/Hardware
2	510629	Motor Cover Assembly
3	510630	Rocker Switch & Duct Assembly
4a	VF4000	† Qwik Lock™ Filter
4b	VF5000	† Qwik Lock™ Fine Dust Filter
4c	VF6000	† Qwik Lock™ HEPA Media Filter
5	841700	Drum Latch
6	841174	Caster Foot w/Storage
7	73137	Caster (2" Diameter)
8	VT1708	† Extension Wand
9	VT1720	† Tug-A-Long Positive Locking Hose w/Dual-Flex™
10	VT1709	† Utility Nozzle (1-7/8")
11	VT1710	† Wet Nozzle (1-7/8")
12	VT1701	† Dusting Brush (1-7/8")
13	VT1702	† Crevice Tool (1-7/8")
14	VT1781	† Car Nozzle (1-7/8")
15	VF7000	† Wet Filter
16	VF3503	† Dust Collection Bag

† These replacement parts are also available where you purchased your Vac.

Número de modelo HD0900M0 Aspiradora para mojado/seco de 9 galones EE.UU. (34 litros)

Pida siempre por número de pieza —no por número de clave



Nos. de clave	9 galones HD0900M0 Nos. de pieza	Descripción
1	510625	Asa de transporte con hardware
2	510629	Ensamblaje de la cubierta del motor
3	510630	Ensamblaje de interruptor oscilante y conducto
4a	VF4000	† Filtro Qwik Lock™
4b	VF5000	† Filtro para polvo fino Qwik Lock™
4c	VF6000	† Filtro de medios HEPA Qwik Lock™
5	841700	Pestillo del tambor
6	841174	Área de almacenamiento en el pie de ruedecilla
7	73137	Ruedecilla (2 pulg. de diámetro)
8	VT1708	† Tubo extensor
9	VT1720	† Manguera con fijación positiva Tug-A-Long con Dual-Flex™
10	VT1709	† Boquilla de uso general (1-7/8 pulg.)
11	VT1710	† Boquilla para mojado (1-7/8 pulg.)
12	VT1701	† Cepillo para polvo (1-7/8 pulg.)
13	VT1702	† Boquilla rinconera (1-7/8 pulg.)
14	VT1781	† Boquilla para auto (1-7/8 pulg.)
15	VF7000	† Filtro mojado
16	VF3503	† Bolsa de recolección de polvo

† Estas piezas de repuesto también están disponibles donde usted compró su aspiradora.