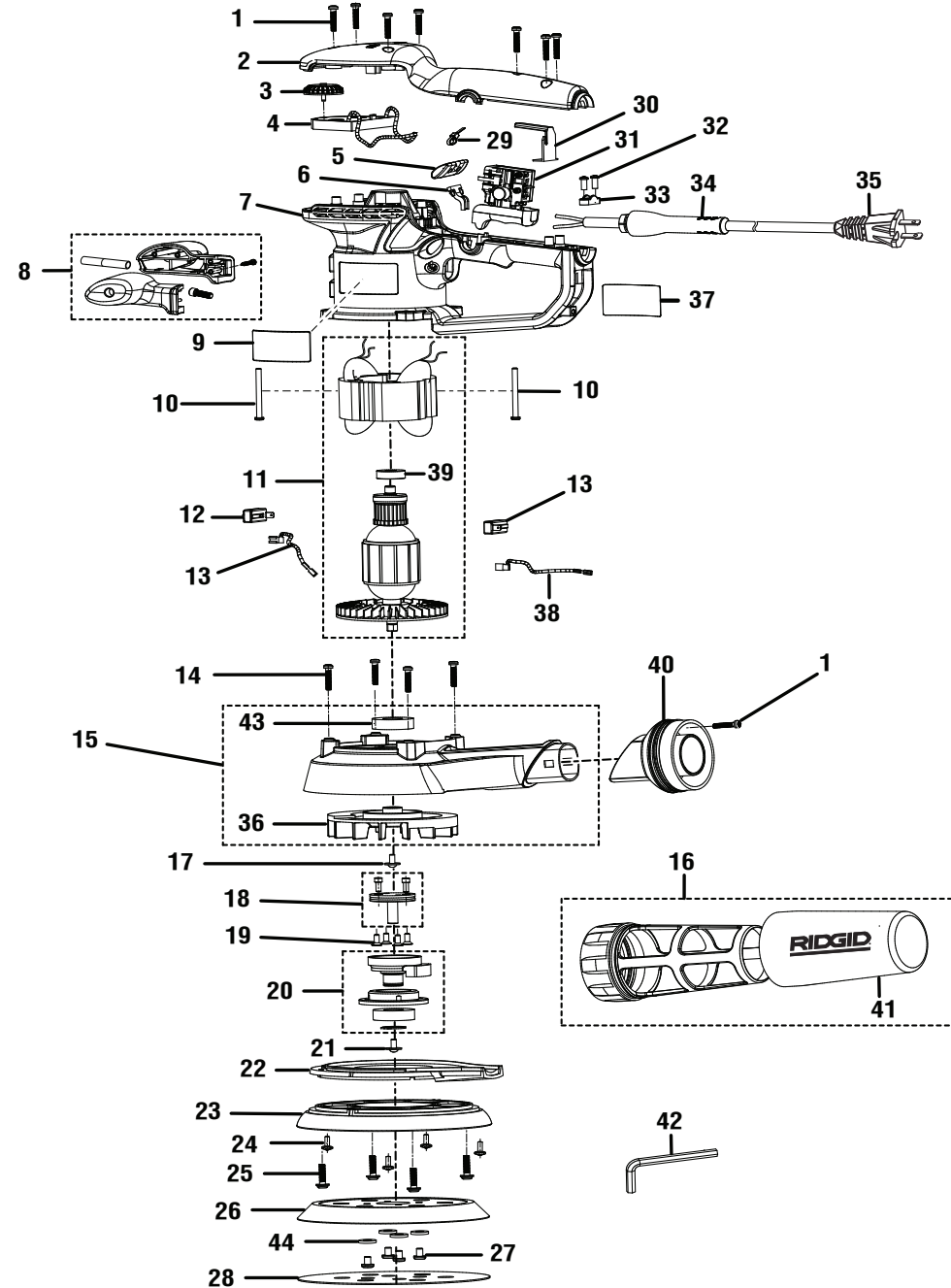


RIDGID
R2611 RANDOM ORBIT SANDER
REPAIR SHEET

RIDGID
R2611 PONCEUSE À ORBITE ALÉATOIRE
FEUILLE DE RÉPARATION

RIDGID
R2611 LIJADORA ORBITAL ALEATORIA
LISTAS DE PIEZAS DE REPUESTO



▲ **WARNING:** The assembly shown represents an important part of the Double Insulated System. To avoid the possibility of alteration or damage to the System, service should be performed by your nearest authorized service center.

▲ **AVERTISSEMENT :** L'ensemble illustré représente une partie importante du système à isolation double. Afin d'éviter la possibilité de modification ou de dommage au système, la réparation ne doit être effectuée que par votre centre de réparation centre commercial autorisé.

▲ **ADVERTENCIA:** El conjunto que se ilustra representa una parte importante del Sistema de Aislamiento Doble. Para evitar la posibilidad de alteración o daño del sistema, la reparación debe ser efectuada en su centro de servicio autorizado.



R2611 Random Orbit Sander

| KEY | P/N | DESCRIPTION | QTY | KEY | P/N | DESCRIPTION | QTY | KEY | P/N | DESCRIPTION | QTY |
|-----|-----------|--|-----|-----|-----------|------------------------------------|-----|------------------|------------------------------------|---------------------------------|-----|
| 1 | 660370001 | SCREW (#8-18 x 5/8 in.) | 8 | 17 | 660798007 | SCREW W/WASHER (M4 x 12 mm)..... | 1 | 33 | 590924001 | CORD CLAMP | 1 |
| 2 | 591595001 | TOP COVER | 1 | 18 | 300003071 | OUTPUT SHAFT & PIN ASSEMBLY | 1 | 34 | 560963001 | BEND RELIEF | 1 |
| 3 | 343056002 | VARIABLE SPEED DIAL | 1 | 19 | 660213021 | SCREW (M4 x 10 mm) | 4 | 35 | 290086137 | RECEPTACLE & POWER CORD ASS'Y.. | 1 |
| 4 | 280024003 | CIRCUIT BOARD ASSEMBLY | 1 | 20 | 301474001 | OUTPUT SLEEVE & BEARING ASSEMBLY.. | 1 | 36 | 640908001 | FAN COUNTERBALANCE | 1 |
| 5 | 513836001 | ORBIT SELECTOR | 1 | 21 | 660798003 | SCREW w/WASHER (M4 x 12 mm) | 1 | 37 | 940057075 | DATA LABEL | 1 |
| 6 | 513837001 | ORBIT SELECTOR LEVER | 1 | 22 | 513521001 | DUST COLLECTION SUPPORT | 1 | 38 | 290061082 | LEAD w/TERMINAL | 1 |
| 7 | 300047036 | MOTOR HOUSING | 1 | 23 | 513520002 | BRAKE PAD | 1 | 39 | 680273003 | BALL BEARING | 1 |
| 8 | 300188036 | HANDLE ASSEMBLY | 1 | 24 | 660853002 | SCREW (#6-19 x 10 mm) | 4 | 40 | 591594001 | VACUUM ADAPTOR | 1 |
| 9 | 940114136 | LOGO LABEL | 1 | 25 | 660849002 | SCREW (#8-32 x 18 mm) | 4 | 41 | 901262001 | DUST BAG | 1 |
| 10 | 660369004 | SCREW (#8-18 x 47 mm) | 2 | 26 | 305189001 | BACKING PAD ASSEMBLY | 1 | 42 | 672024001 | HEX KEY (3 mm) | 1 |
| 11 | 200216095 | MOTOR ASSEMBLY | 1 | 27 | 660797002 | SCREW (#10-32-3A x 7.62 mm) | 4 | 43 | 680071001 | BALL BEARING | 1 |
| 12 | 290069081 | BRUSH ASSEMBLY | 2 | 28 | 901058001 | SANDING DISC | 3 | 44 | 634165001 | WASHER | 4 |
| 13 | 290061081 | LEAD w/TERMINAL | 1 | 29 | 900333004 | CABLE TIE | 1 | NOT SHOWN | | | |
| 14 | 660849004 | SCREW (#8-32 x 18 mm) | 4 | 30 | 513746001 | SWITCH BRACKET | 1 | 983000861 | OPERATOR'S MANUAL (960973003) | 1 | |
| 15 | 301673001 | HOUSING & COUNTERBALANCE ASSEMBLY | 1 | 31 | 760670001 | SWITCH ASSEMBLY | 1 | 5-14-13 | | | |
| 16 | 300027056 | DUST BAG ASSEMBLY | 1 | 32 | 660372001 | SCREW (#6-19 x 5/8 in.) | 2 | (Rev:13) | | | |



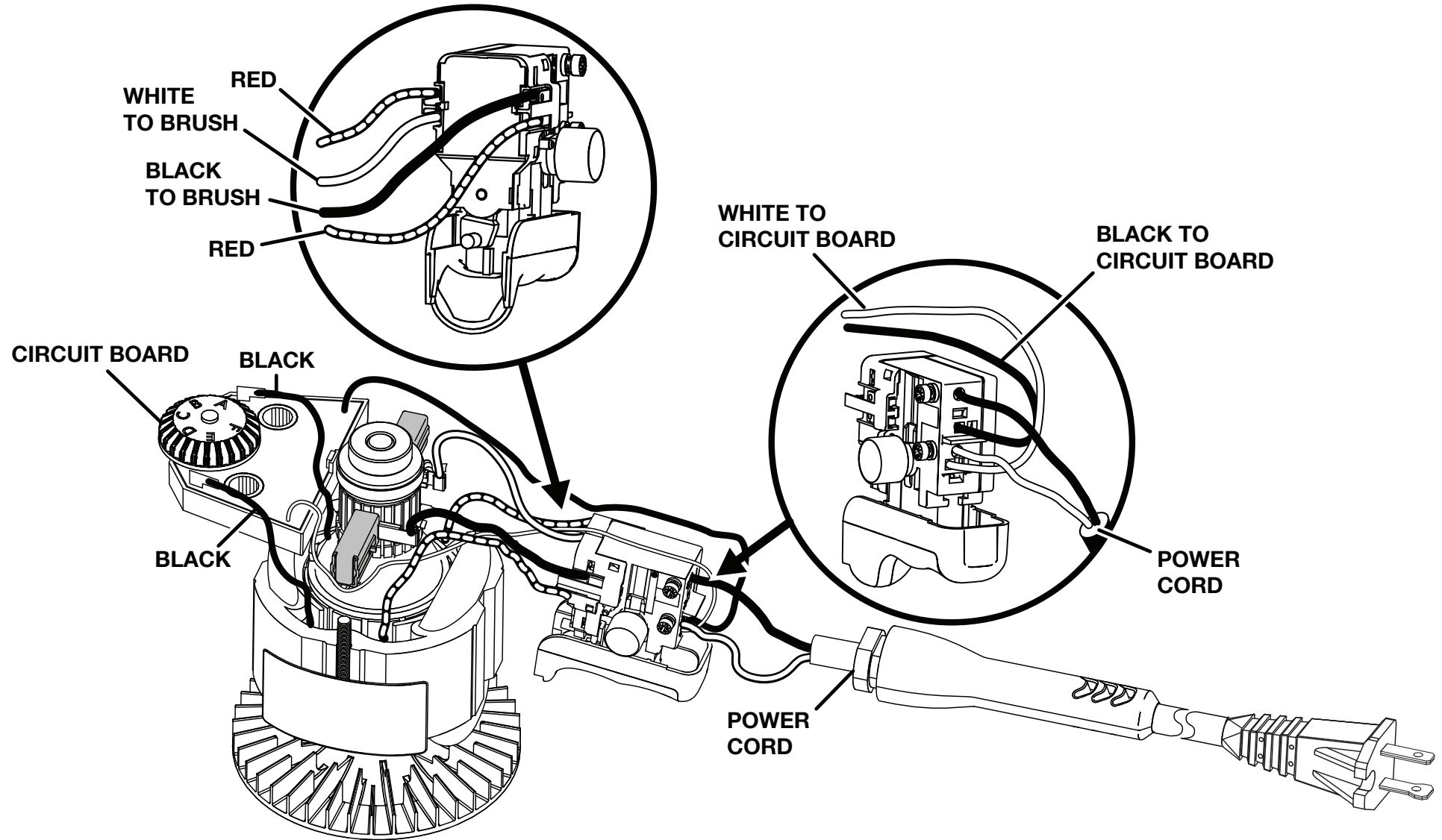
Ponceuse à orbite aléatoire R2611

| PIÈCE | RÉF. | DESCRIPTION | QTÉ | PIÈCE | RÉF. | DESCRIPTION | QTÉ | PIÈCE | RÉF. | DESCRIPTION | QTÉ |
|-------|-----------|--|-----|-------|-----------|---|-----|----------------------|--|-------------------------------------|-----|
| 1 | 660370001 | VIS (no. 8-18 x 5/8 po)..... | 8 | 16 | 300027056 | SAC À POUSSIÈRE..... | 1 | 32 | 660372001 | VIS (no. 6-19 x 5/8 po)..... | 8 |
| 2 | 591595001 | COUVERCLE SUPÉRIEUR..... | 1 | 17 | 660798007 | VIS ET RONDELLE (M4 x 12 mm)..... | 1 | 33 | 590924001 | RETENUE DE CORDON..... | 1 |
| 3 | 343056002 | SÉLECTEUR DE VITESSE VARIABLE..... | 1 | 18 | 300003071 | ARBRE DE SORTIE ET AXE..... | 1 | 34 | 560963001 | SOULAGEMENT DE CONTRAINTE..... | 1 |
| 4 | 280024003 | CARTE DE CIRCUIT IMPRIMÉ..... | 1 | 19 | 660213021 | VIS (M4 x 10 mm)..... | 4 | 35 | 290086137 | PRISE ET CORDON D'ALIMENTATION... 1 | 1 |
| 5 | 513836001 | SÉLECTEUR D'ORBITE..... | 1 | 20 | 301474001 | MANCHON DE SORTIE ET ROULEMENT... 1 | 1 | 36 | 640908001 | CONTREPOIDS DE VENTILATEUR..... | 1 |
| 6 | 513837001 | LEVIER DE SÉLECTEUR D'ORBITE..... | 1 | 21 | 660798003 | VIS ET RONDELLE (M4 x 12 mm)..... | 1 | 37 | 940057075 | PLAQUETTE SIGNALÉTIQUE..... | 1 |
| 7 | 300047036 | BOÎTIER DU MOTEUR..... | 1 | 22 | 513521001 | SUPPORT D'ENSEMBLE DE DÉPOUSSIÉRAGE. 1 | 1 | 38 | 290061082 | FIL AVEC COSSE..... | 1 |
| 8 | 300188036 | POIGNÉE..... | 1 | 23 | 513520002 | PLAQUETTE DE FREIN..... | 1 | 39 | 680273003 | ROULEMENT À BILLES..... | 1 |
| 9 | 940114136 | AUTOCOLLANT DE LOGO..... | 1 | 24 | 660853002 | VIS (no. 6-19 x 10 mm)..... | 4 | 40 | 591594001 | ADAPTATEUR D'ASPIRATEUR..... | 1 |
| 10 | 660369004 | VIS (no. 8-18 x 47 mm)..... | 2 | 25 | 660849002 | VIS ET RONDELLE (no. 8-32 x 18 mm)... 4 | 4 | 41 | 901262001 | SAC À POUSSIÈRE ET RETENUE..... | 1 |
| 11 | 200216095 | ENSEMBLE DE MOTEUR..... | 1 | 26 | 305189001 | COUSSINET D'APPUI..... | 1 | 42 | 672024001 | CLÉ HEXAGONALE (3 mm)..... | 1 |
| 12 | 290069081 | BALAI..... | 2 | 27 | 660797002 | VIS (no. 10-32-3A x 7.62 mm)..... | 4 | 43 | 680071001 | ROULEMENT À BILLES..... | 1 |
| 13 | 290061081 | FIL AVEC COSSE..... | 1 | 28 | 901058001 | DISQUE ABRASIF..... | 3 | 44 | 634165001 | RONDELLE..... | 4 |
| 14 | 660849004 | VIS (no. 8-32 x 18 mm)..... | 4 | 29 | 900333004 | ATTACHE..... | 1 | NON ILLUSTRÉ: | | | |
| 15 | 301673001 | LE LOGEMENT & CONTREBALANCE ENSEMBLE..... | 1 | 30 | 513746001 | SUPPORT DE COMMUTATEUR..... | 1 | 983000861 | MANUEL D'UTILISATION (960973003) ... 1 | | |
| | | | | 31 | 760670001 | COMMUTATEUR..... | 1 | | | | |



Lijadora orbital aleatoria R2611

| REF. | N/P | DESCRIPCIÓN | CANT. | REF. | N/P | DESCRIPCIÓN | CANT. | REF. | N/P | DESCRIPCIÓN | CANT. |
|------|-----------|---|-------|------|-----------|--|-------|-----------------------|------------------------------------|-------------------------------------|-------|
| 1 | 660370001 | TORNILLO (#8-18 x 5/8 pulg.)..... | 8 | 16 | 300027056 | CONJ. DEL SACO CAPTADOR..... | 1 | 32 | 660372001 | TORNILLO (#6-19 x 5/8 pulg.)..... | 2 |
| 2 | 591595001 | TAPA SUPERIOR..... | 1 | 17 | 660798007 | TORNILLO Y ARANDELA (M4 x 12 mm).. | 1 | 33 | 590924001 | ABRAZADERA DEL CORDÓN | 1 |
| 3 | 343056002 | SELECTOR DE VELOCIDAD GIRATORIO...1 | | 18 | 300003071 | CONJ. DEL EJE DE SALIDA Y PASADOR.. | 1 | 34 | 560963001 | PROTECTOR DEL CORDÓN | 1 |
| 4 | 280024003 | CONJ. DE LA PLACA DE CIRCUITOS.... | 1 | 19 | 660213021 | TORNILLO (M4 x 10 mm) | 4 | 35 | 290086137 | CONJ. RECEPTÁCULO Y CORDÓN ELÉC ... | 1 |
| 5 | 513836001 | SELECTOR DE ÓRBITA..... | 1 | 20 | 301474001 | CONJ. DE CASQUILLO Y COJINETE SALIDA . | 1 | 36 | 640908001 | CONTRAPESO VENTILADOR..... | 1 |
| 6 | 513837001 | PALANCA DEL SELECTOR DE ÓRBITA.. | 1 | 21 | 660798003 | TORNILLO Y ARANDELA (M4 x 12 mm).. | 1 | 37 | 940057075 | ETIQUETA DE DATOS | 1 |
| 7 | 300047036 | ALOJAMIENTO DEL MOTOR..... | 1 | 22 | 513521001 | SOPORTE SACO CAPTADOR..... | 1 | 38 | 290061082 | CONDUCTOR CON TERMINAL..... | 1 |
| 8 | 300188036 | CONJ. DEL MANGO | 1 | 23 | 513520002 | ALMOHADILLA FRENO..... | 1 | 39 | 680273003 | COJINETE DE BOLAS..... | 1 |
| 9 | 940114136 | ETIQUETA DEL LOGOTIPO..... | 1 | 24 | 660853002 | TORNILLO (#6-19 x 10 mm)..... | 4 | 40 | 591594001 | ADAPTADOR P/ ASPIRADORA..... | 1 |
| 10 | 660369004 | TORNILLO (#8-18 x 47 mm)..... | 2 | 25 | 660849002 | TORNILLO Y ARANDELA (#8-32 x 18 mm).. | 4 | 41 | 901262001 | SACO CAPTADOR CON RETÉN | 1 |
| 11 | 200216095 | CONJUNTO DEL MOTOR..... | 1 | 26 | 305189001 | CONJ. ALMOHADILLA RESPALDO | 1 | 42 | 672024001 | LLAVE HEXAGONAL (3 mm) | 1 |
| 12 | 290069081 | CONJ. DE ESCOBILLA | 2 | 27 | 660797002 | TORNILLO (#10-32-3A x 7.62 mm)..... | 4 | 43 | 680071001 | COJINETE DE BOLAS..... | 1 |
| 13 | 290061081 | CONDUCTOR CON TERMINAL..... | 1 | 28 | 901058001 | DISCO DE LIJA..... | 3 | 44 | 634165001 | ARANDELA..... | 4 |
| 14 | 660849004 | TORNILLO (#8-32 x 18 mm)..... | 4 | 29 | 900333004 | AMARRA P/ CABLE | 1 | NO SE MUESTRA: | | | |
| 15 | 301673001 | CONJ. LA ENVOLTURA & CONTRAPESO..... | 1 | 30 | 513746001 | PLACA INTERRUPTOR..... | 1 | 983000861 | MANUAL DEL OPERADOR (960973003) .. | 1 | |
| | | | | 31 | 760670001 | CONJ. DEL INTERRUPTOR..... | 1 | | | | |



WIRING DIAGRAM