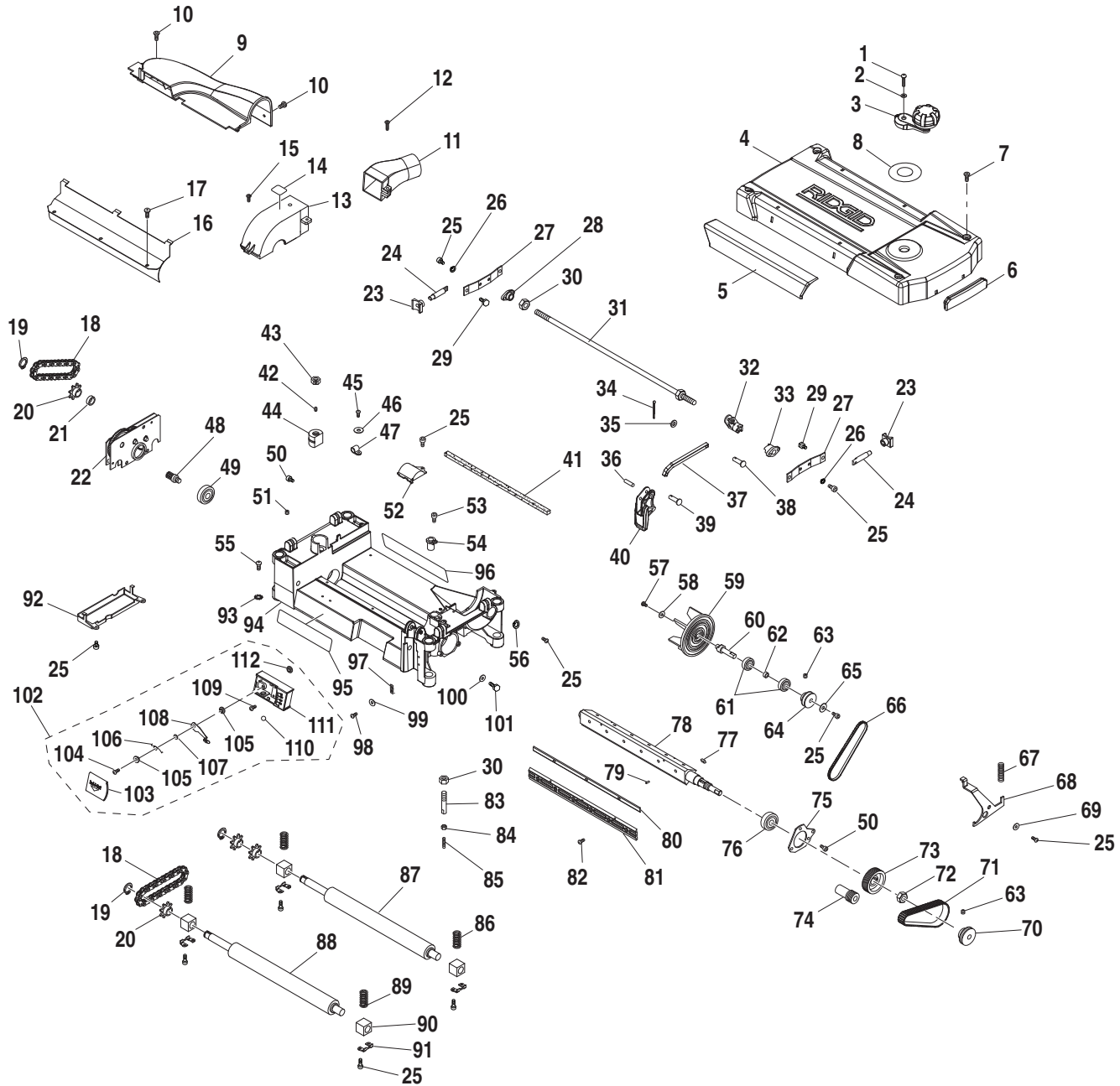


**RIDGID**  
**13 in. THICKNESS PLANER**  
**MODEL NO. R4331**  
**REPAIR SHEET**

**RIDGID**  
**PLANEUSE À RABOTAGE DE 13 po**  
**NO. DE MODÈLE R4331**  
**FEUILLE DE RÉPARATION**

**RIDGID**  
**CEPILLO REGRUESADOR DE 13 pulg.**  
**MODELO R4331**  
**LISTAS DE PIEZAS DE REPUESTO**



### PARTS LIST FOR FIGURE A

KEY	P/N	DESCRIPTION	QTY	KEY	P/N	DESCRIPTION	QTY
1	089170109001	Screw (M6 x 20 mm, Hex Hd.)	1	31	089170109035	Linkage Shaft	1
2	089170109002	Lock Washer (M6)	1	32	089170109039	Long Cam	1
3	089170109705	Depth Adjustment Crank Handle	1	33	089170109040	Short Cam	1
4	089170109007	Top Cover	1	34	089170109036	Cotter Pin (M1.6 x 10 mm)	1
5	089170109008	Glide Rail	2	35	089170109037	Washer (M6)	1
6	089170109009	Carry Handle	2	36	089170109045	Pin (B)	1
7	089170109010	Screw (M8 x 16 mm, Hex Soc. Hd.)	4	37	089170109047	Cam Lever	1
8	089170109907	Height Crank Direction Label	1	38	089170109038	Pivot Pin (M6 x 24 mm)	1
9	089170109011	Dust Hood	1	39	089170109046	Pivot Pin	1
10	089170109012	Screw (M5 x 8 mm, Hex Soc. Hd.)	2	40	089170109044	Carriage Lock Lever (SURE CUT™)	1
11	089170109017	Dust Guide	1	41	089170109156	Foam Seal	1
12	089170109016	Screw (M6 x 25 mm, Hex Soc. Hd.)	1	42	089170109067	Set Screw (M6 x 6 mm)	1
13	089170109015	Fan Cover	1	43	089170109068	Hex Nut (Special)	1
14	089170109908	Dust Elbow Warning Label	1	44	089170109069	Elevation Nut (Left Hand)	1
15	089170109014	Screw (M5 x 10 mm, Hex Soc. Hd.)	2	45	089170109072	Screw (M5 x 10 mm, Pan Hd.)	1
16	089170109019	Dust Chute	1	46	089170109073	Washer (M5)	1
17	089170109018	Screw (M5 x 10 mm, Pan Hd.)	7	47	089170109074	Cable Clamp	1
18	089170109049	Chain (410#-26)	2	48	089170109065	Pinion	1
19	089170109048	External Retaining Ring	3	49	089170109066	Ball Bearing (6203-2Z)	1
20	089170109050	Sprocket	4	50	089170109070	Screw (M5 x 12 mm, Hex Soc. Hd.)	5
21	089170109051	Bushing	1	51	089170109071	Set Screw (M5 x 10 mm)	1
22	089170109701	Gearbox Assembly	1	52	089170109075	Belt Guard	1
23	089170109042	Pad	4	53	089170109076	Set Screw	1
24	089170109041	Rod	4	54	089170109077	Elevation Nut (Right Hand)	1
25	089170109029	Screw (M5 x 10 mm, Hex Soc. Hd.)	28	55	089170109078	Screw (M5 x 10 mm)	2
26	089170109031	Spring Washer (M5)	4	56	089170109188	Washer (ID5.3 x OD15 x 2t)	1
27	089170109032	Spring Plate	2	57	089170109020	Screw (M6 x 12 mm, Hex Soc. Hd.)	1
28	089170109033	Spacer	1	58	089170109021	Washer (M6)	1
29	089170109043	Set Screw	4	59	089170109022	Fan	1
30	089170109034	Hex Nut (M10)	6	60	089170109023	Fan Shaft	1



R4331

PARTS LIST FOR FIGURE A

KEY	P/N	DESCRIPTION	QTY	KEY	P/N	DESCRIPTION	QTY
61	089170109024	Ball Bearing (6000-2Z)	4	89	089170109118	Compression Spring (Infeed)	2
62	089170109025	Spacer	1	90	089170109122	Bearing Block	4
63	089170109026	Set Screw (M6 x 6 mm)	3	91	089170109123	Retainer	4
64	089170109027	Fan Pulley	1	92	089170109081	Gearbox Cover	1
65	089170109028	Washer (ID5 x OD15.3 x 1.2t)	1	93	089170109080	External Tooth Lock Washer (M5)	2
66	089170109030	Belt (130J2)	1	94	089170109092	Carriage Frame	1
67	089170109110	Spring	1	95	089170109903	Logo w/Warning Label (English)	1
68	089170109111	Cutter Head Lock	1	96	089170109906	Blade Change Warning Label	1
69	089170109112	Lock Spacer (Cutter Head)	1	97	089170109096	Height Scale Indicator	1
70	089170109116	Cutter Head Extension Pulley	1	98	089170109094	Screw (M3 x 6 mm, Pan Hd.)	2
71	089170109115	Belt (135J6)	1	99	089170109095	Washer (M3)	2
72	089170109114	Hex Nut (M16)	1	100	089170109100	Washer (M8)	1
73	089170109113	Cutter Head Pulley	1	101	089170109101	Screw (M8 x 25 mm, Hex Soc. Hd.)	1
74	089170109117	Motor Pulley	1	102	089170109702	Depth Indicator Assembly (Inc. Key. Nos. 103-112)	1
75	089170109109	Bearing Plate	1	103	089170109082	Pointer Cover	1
76	089170109108	Ball Bearing (6204-2Z)	1	104	089170109083	Screw (M4 x 16 mm, Pan. Hd.)	1
77	089170109103	Key	1	105	089170109087	Bushing	2
78	089170109102	Cutter Head (Inc. Key No. 79)	1	106	089170109084	Torsion Spring	1
79	089170109107	Cutter Head Pin	6	107	089170109085	Washer (M4)	1
80	089170109104	Planer Blades	3	108	089170109086	Pointer	1
	AC20502	Planer Blades (Set of 3)	1	109	089170109088	Screw (M4 x 8 mm, Pan Hd.)	3
81	089170109105	Blade Lock Bar	3	110	089170109091	Steel Ball (12 mm)	1
82	089170109106	Screw (M6 x 16 mm, Hex Pan Hd.)	18	111	089170109089	Pointer Housing	1
83	089170109097	Adjustment Rod	1	112	089170109090	Nut (M4, Special)	1
84	089170109098	Hex Nut (M5)	1		<b>Not Shown:</b>		
85	089170109099	Set Screw (M5 x 25 mm)	1		988000297	Operator's Manual	1
86	089170109119	Compression Spring (Outfeed)	2		9-12-11		
87	089170109121	Outfeed Roller (Rear)	1		(REV:03)		
88	089170109120	Infeed Roller (Front)	1				

### LISTE DE PIÈCES DE LA FIGURE A

PIÈCE	RÉF.	DESCRIPTION	QTÉ	PIÈCE	RÉF.	DESCRIPTION	QTÉ
1	089170109001	Vis (M6 x 20 mm, tête creu. hex.).....	1	31	089170109035	Lien arbre .....	1
2	089170109002	Rondelle de blocage (M6) .....	1	32	089170109039	Came longue.....	1
3	089170109003	Manivelle de réglage d'ajustement de profondeur.....	1	33	089170109040	Came courte.....	1
4	089170109007	Couvercle supérieur .....	1	34	089170109036	Goupille fendue (M1.6 x 10 mm).....	1
5	089170109008	Glissière.....	2	35	089170109037	Rondelle (M6) .....	1
6	089170109009	Poignée de transport.....	2	36	089170109045	Goupille (B).....	1
7	089170109010	Vis (M8 x 16 mm, tête creu. hex.) .....	4	37	089170109047	Levier de came.....	1
8	089170109907	Étiquette d'instructions de la hauteur de la manivelle .....	1	38	089170109038	Broche de pivot (M6 x 24 mm).....	1
9	089170109011	Capot de poussière.....	1	39	089170109046	Broche de pivot.....	1
10	089170109012	Vis (M5 x 8 mm, tête creu. hex.).....	2	40	089170109044	Levier de chariot verrouillable (SURE CUT™).....	1
11	089170109017	Guide à poussière .....	1	41	089170109156	Étanchéité de mousse.....	1
12	089170109016	Vis (M6 x 25 mm, tête creu. hex.) .....	1	42	089170109067	Vis d'arrêt (M6 x 6 mm).....	1
13	089170109015	Capuchon de ventilateur.....	1	43	089170109068	Écrou hexagonal (spéciale) .....	1
14	089170109908	Étiquette d'avertissement d'accumulation de poussière.....	1	44	089170109069	Écrou d'élévation (poignée gauche).....	1
15	089170109014	Vis (M5 x 10 mm, tête creu. hex.).....	2	45	089170109072	Vis (M5 x 10 mm, tête bombée).....	1
16	089170109019	Éjecteur de sciure.....	1	46	089170109073	Rondelle (M5) .....	1
17	089170109018	Vis (M5 x 10 mm, tête bombée).....	7	47	089170109074	Serre-câble.....	1
18	089170109049	Chaîne (410#-26).....	2	48	089170109065	Pinion .....	1
19	089170109048	Anneau de retenue extérieur .....	3	49	089170109066	Roulement à billes (6203-2Z) .....	1
20	089170109050	Roue dentée.....	4	50	089170109070	Vis (M5 x 12 mm, tête creu. hex.) .....	5
21	089170109051	Douille .....	1	51	089170109071	Vis d'arrêt (M5 x 10 mm).....	1
22	089170109701	Ensemble de boîte d'engrenages .....	1	52	089170109075	Carter de courroie .....	1
23	089170109042	Coussinet .....	4	53	089170109076	Vis d'arrêt .....	1
24	089170109041	Tige .....	4	54	089170109077	Écrou d'élévation (droite) .....	1
25	089170109029	Vis (M5 x 10 mm, tête creu. hex.) .....	28	55	089170109078	Vis (M5 x 10 mm) .....	2
26	089170109031	Rondelle ressort (M5) .....	4	56	089170109188	Rondelle (ID5.3 x OD15 x 2t).....	1
27	089170109032	Plaque à ressort .....	2	57	089170109020	Vis (M6 x 12 mm, tête creu. hex.).....	1
28	089170109033	Entretoise .....	1	58	089170109021	Rondelle (M6) .....	1
29	089170109043	Vis d'arrêt.....	4	59	089170109022	Ventilateur .....	1
30	089170109034	Écrou hexagonal (M10) .....	6	60	089170109023	Arbre de ventilateur.....	1

### LISTE DE PIÈCES DE LA FIGURE A

PIÈCE	RÉF.	DESCRIPTION	QTÉ	PIÈCE	RÉF.	DESCRIPTION	QTÉ
61	089170109024	Roulement à billes (6000-2Z) .....	4	88	089170109120	Cylindre d'amenage (avant) .....	1
62	089170109025	Entretoise .....	1	89	089170109118	Ressort de compression (entrée) .....	2
63	089170109026	Vis d'arrêt (M6 x 6 mm) .....	3	90	089170109122	Corps de palier .....	4
64	089170109027	Poulie de ventilateur .....	1	91	089170109123	Retenue .....	4
65	089170109028	Rondelle (ID5 x OD15.3 x 1.2t) .....	1	92	089170109081	Boîte de couvercle d'engrenages .....	1
66	089170109030	Courroie (130J2) .....	1	93	089170109080	Rondelle frein de dent externe (M5) .....	2
67	089170109110	Ressort .....	1	94	089170109092	Porte-tube .....	1
68	089170109111	Verrou de la tête de coupe .....	1	95	089170109903	Étiquette d'avertissement et de logo (Anglais) .....	1
69	089170109112	Entretoise de blocage (tête de coupe) .....	1	96	089170109906	Étiquette d'avertissement de changement de lame .....	1
70	089170109116	Poulie de rallonge de la tête de coupe .....	1	97	089170109096	Indicateur de hauteur .....	1
71	089170109115	Courroie (135J6) .....	1	98	089170109094	Vis (M3 x 6 mm, tête bombée) .....	2
72	089170109114	Écrou hexagonal (M16) .....	1	99	089170109095	Rondelle (M3) .....	2
73	089170109113	Poulie de la tête de coupe .....	1	100	089170109100	Rondelle (M8) .....	1
74	089170109117	Poulie de moteur .....	1	101	089170109101	Vis (M8 x 25 mm, tête creu. hex.) .....	1
75	089170109109	Plaque de roulement .....	1	102	089170109702	Ensemble de jauge de profondeur (incl. lég. réf. 82-91) .....	1
76	089170109108	Roulement à billes (6204-2Z) .....	1	103	089170109082	Couvercle du pointeur .....	1
77	089170109103	Clé .....	1	104	089170109083	Vis (M4 x 16 mm, tête bombée) .....	1
78	089170109102	Tête de coupe (incl. lég. réf. 79) .....	1	105	089170109087	Douille .....	2
79	089170109107	Goupille de la tête de coupe .....	6	106	089170109084	Ressort de torsion .....	1
80	089170109104	Lame de la planeuse à rabotage .....	3	107	089170109085	Rondelle (M4) .....	1
	AC20501	Lame de la planeuse à rabotage (ensemble de 3) .....	1	108	089170109086	Aiguille .....	1
81	089170109105	Barre d'arrêt de la lame .....	3	109	089170109088	Vis (M4 x 8 mm, tête bombée) .....	3
82	089170109106	Vis (M6 x 16 mm, tête bombée hex.) .....	18	110	089170109091	Bille d'acier (12 mm) .....	1
83	089170109097	Tige de réglage .....	1	111	089170109089	Boîtier du pointeur .....	1
84	089170109098	Écrou hexagonal (M5) .....	1	112	089170109090	Écrou (M4, spécial) .....	1
85	089170109099	Vis d'arrêt (M5 x 25 mm) .....	1				
86	089170109119	Ressort de compression (sortie) .....	2				
87	089170109121	Cylindre de sortie (arrière) .....	1				
					<b>Pas illustré:</b>		
					988000297	Manuel d'utilisation .....	1

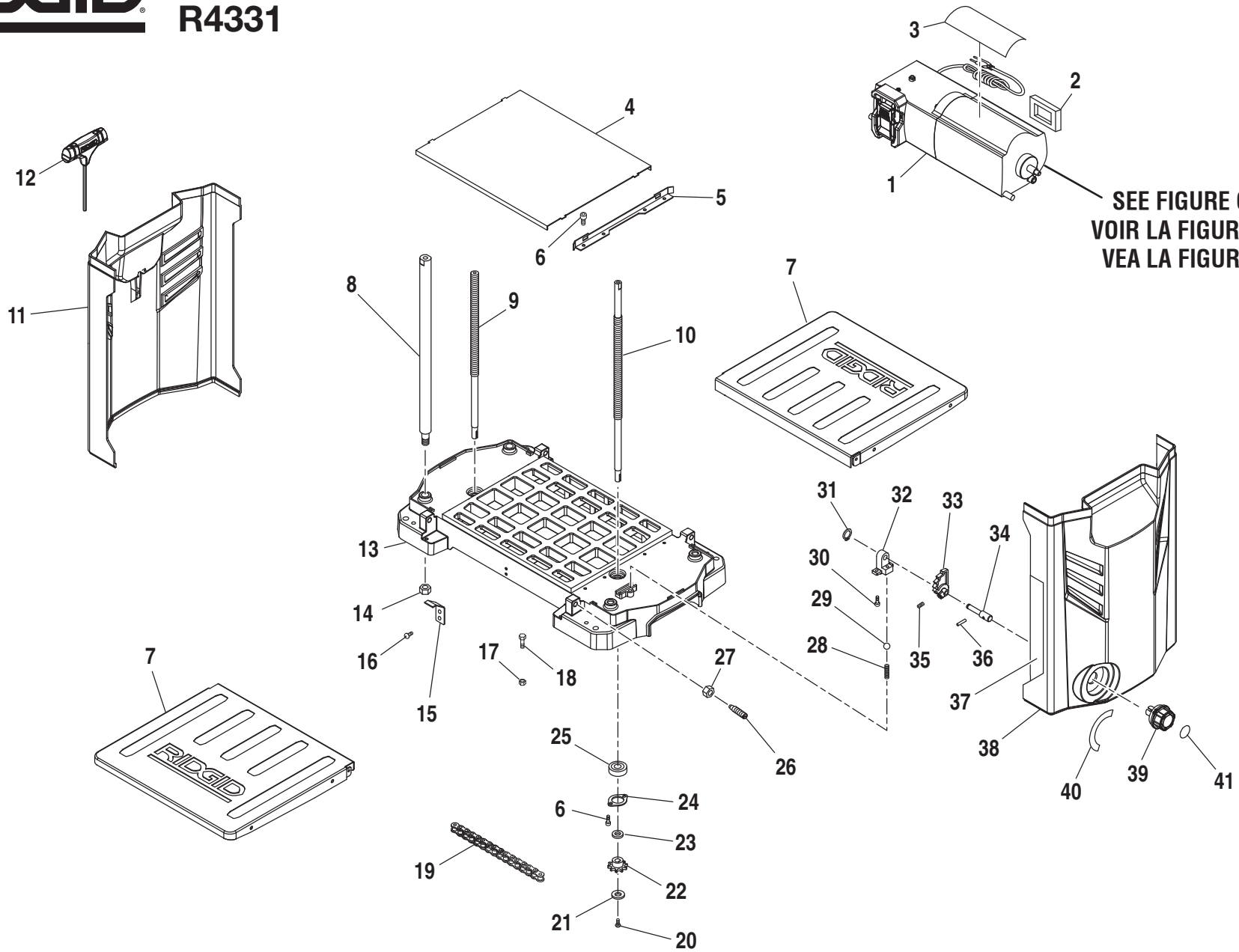
### LISTA DE PIEZAS PARA LA FIGURA A

REF.	N/P	DESCRIPCIÓN	CANT.	REF.	N/P	DESCRIPCIÓN	CANT.
1	089170109001	Tornillo (M6 x 20 mm, cab. hue. hex.)	1	31	089170109035	Eje del conexión	1
2	089170109002	Arandela de seguridad (M6)	1	32	089170109039	Leva largo	1
3	089170109003	Mango de la manivela de ajuste de profundidad	1	33	089170109040	Leva corto	1
4	089170109007	Tapa superior	1	34	089170109036	Pasador de chaveta (M1.6 x 10 mm)	1
5	089170109008	Riel deslizable	2	35	089170109037	Arandela (M6)	1
6	089170109009	Mango de acarreo	2	36	089170109045	Pasador (B)	1
7	089170109010	Tornillo (M8 x 16 mm, cab. hue. hex.)	4	37	089170109047	Palanca leva	1
8	089170109907	Etiqueta de dirección de la altura de la manivela	1	38	089170109038	Pasador de pivote (M6 x 24 mm)	1
9	089170109011	Capucha	1	39	089170109046	Pasador de pivote	1
10	089170109012	Tornillo (M5 x 8 mm, cab. hue. hex.)	2	40	089170109044	Palanca de seguro de la cabeza del carro (SURE CUT™)	1
11	089170109017	Guía del polvo	1	41	089170109156	Sello de goma espuma	1
12	089170109016	Tornillo (M6 x 25 mm, cab. hue. hex.)	1	42	089170109067	Tornillo de fijación (M6 x 6 mm)	1
13	089170109015	Cubierta del ventilador	1	43	089170109068	Tuerca hexagonal (especial)	1
14	089170109908	Etiqueta de advertencia del codo de polvo	1	44	089170109069	Tuerca de elevación (mano izquierdo)	1
15	089170109014	Tornillo (M5 x 10 mm, cab. hue. hex.)	2	45	089170109072	Tornillo (M5 x 10 mm, cab. trunc.)	1
16	089170109019	Vertedero de aserrín	1	46	089170109073	Arandela (M5)	1
17	089170109018	Tornillo (M5 x 10 mm, cab. trunc.)	7	47	089170109074	Grampa del cable	1
18	089170109049	Cadena (410#-26)	2	48	089170109065	Piñón	1
19	089170109048	Anillo retenedores externos	3	49	089170109066	Cojinete de bolas (6203-2Z)	1
20	089170109050	Rueda dentada	4	50	089170109070	Tornillo (M5 x 12 mm, cab. hue. hex.)	5
21	089170109051	Buje	1	51	089170109071	Tornillo fijador (M5 x 10 mm)	1
22	089170109701	Conjunto de caja de engranajes	1	52	089170109075	Protección de la correa	1
23	089170109042	Almohadilla	4	53	089170109076	Tornillo fijador	1
24	089170109041	Barra	4	54	089170109077	Tuerca de elevación (mano derechos)	1
25	089170109029	Tornillo (M5 x 10 mm, cab. hue. hex.)	28	55	089170109078	Tornillo (M5 x 10 mm)	2
26	089170109031	Arandela elástica (M5)	4	56	089170109188	Arandela (ID5.3 x OD15 x 2t)	1
27	089170109032	Placa de resorte	2	57	089170109020	Tornillo (M6 x 12 mm, cab. hue. hex.)	1
28	089170109033	Separador	1	58	089170109021	Arandela (M6)	1
29	089170109043	Tornillo fijador	4	59	089170109022	Ventilador	1
30	089170109034	Tuerca hexagonal (M10)	6	60	089170109023	Eje del ventilador	1

### LISTA DE PIEZAS PARA LA FIGURA A

REF.	N/P	DESCRIPCIÓN	CANT.	REF.	N/P	DESCRIPCIÓN	CANT.
61	089170109024	Cojinete de bolas (6000-2Z).....	4	88	089170109120	Rodillo de entrada (delantero).....	1
62	089170109025	Separador .....	1	89	089170109118	Resorte de compresión (entrada).....	2
63	089170109026	Tornillo fijador (M6 x 6 mm).....	3	90	089170109122	Bloque de conjinete .....	4
64	089170109027	Polea del ventilador.....	1	91	089170109123	Retén.....	4
65	089170109028	Arandela (ID5 x OD15.3 x 1.2t).....	1	92	089170109081	Tapa de caja de engranajes .....	1
66	089170109030	Correa (130J2).....	1	93	089170109080	Arandela de fijación externa de diente (M5).....	2
67	089170109110	Resorte.....	1	94	089170109092	Estructura de desplazamiento .....	1
68	089170109111	Seguro de la cabeza de corte.....	1	95	089170109903	Etiqueta de advertencia y de logotipo (Inglés).....	1
69	089170109112	Separador de fijación (Cabeza de corte).....	1	96	089170109906	Etiqueta de advertencia de cambio de hoja .....	1
70	089170109116	Polea de extensión de la cabeza de corte.....	1	97	089170109096	Indicador de la escala de altura .....	1
71	089170109115	Cadena (135J6).....	1	98	089170109094	Tornillo (M3 x 6 mm, cab. trunc.) .....	2
72	089170109114	Tuerca hexagonal (M16).....	1	99	089170109095	Arandela (M3).....	2
73	089170109113	Polea de la cabeza de corte.....	1	100	089170109100	Arandela (M8).....	1
74	089170109117	Polea del motor.....	1	101	089170109101	Tornillo (M8 x 25 mm, cab. hue. hex.).....	1
75	089170109109	Placa de conjinete.....	1	102	089170109702	Conjunto indicador de profundidad (incl. núm. ref. 82-91).....	1
76	089170109108	Cojinete de bolas (6204-2Z).....	1	103	089170109082	Tapa del puntero .....	1
77	089170109103	Llave.....	1	104	089170109083	Tornillo (M4 x 16 mm, cab. trunc.) .....	1
78	089170109102	Cabeza de corte (incl. núm. ref. 79) .....	1	105	089170109087	Buje .....	2
79	089170109107	Pasador de la cabeza de corte .....	6	106	089170109084	Resorte de torsión.....	1
80	089170109104	Hojas para cepillo .....	3	107	089170109085	Arandela (M4).....	1
	AC20501	Hojas para cepillo (juego de 3).....	1	108	089170109086	Puntero.....	1
81	089170109105	Barra del fijación de la hoja.....	3	109	089170109088	Tornillo (M4 x 8 mm, cab. trunc.) .....	3
82	089170109106	Tornillo (M6 x 16 mm, cab. trunc. hex.).....	18	110	089170109091	Bola de acero (12 mm).....	1
83	089170109097	Barra de ajuste.....	1	111	089170109089	Alojamiento del puntero .....	1
84	089170109098	Tuerca hexagonal (M5).....	1	112	089170109090	Tuerca (M4, especial) .....	1
85	089170109099	Tornillo fijador (M5 x 25 mm).....	1		<b>No se muestra:</b>		
86	089170109119	Resorte de compresión (salida).....	2	988000297	Manual del operador .....	1	
87	089170109121	Rodillo de salida (trasero).....	1				





SEE FIGURE C /  
VOIR LA FIGURE C /  
VEA LA FIGURA C



R4331

PARTS LIST FOR FIGURE B

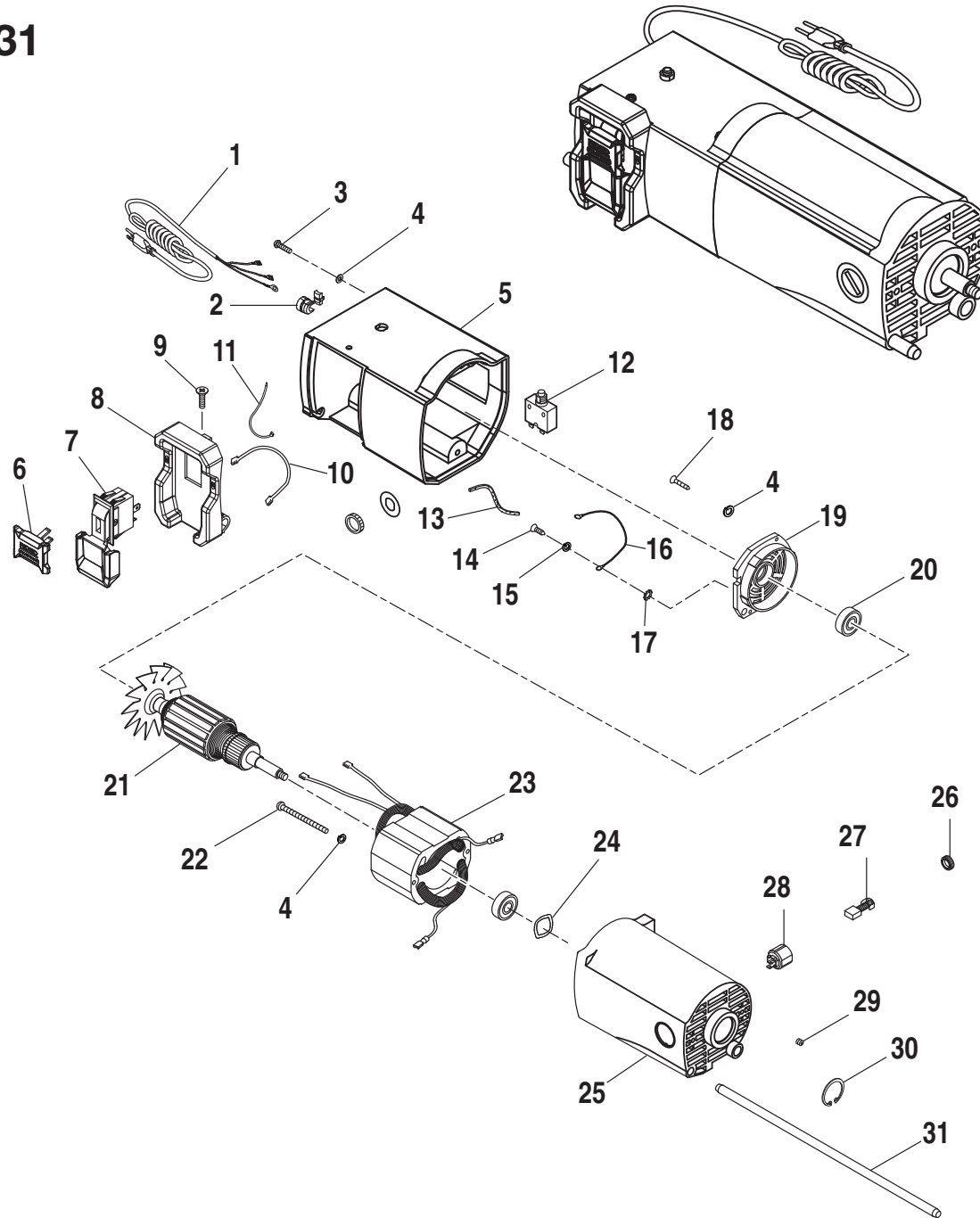
KEY	P/N	DESCRIPTION	QTY	KEY	P/N	DESCRIPTION	QTY
1	089170109703	Motor w/Switch Assembly .....	1	22	089170109142	Sprocket.....	2
2	089170109093	Foam Seal .....	1	23	089170109141	Spindle Washer .....	2
3	089170109902	Data w/Warning Label (French/Spanish).....	1	24	089170109140	Bearing Retainer.....	2
4	089170109126	Planer Table.....	1	25	089170109024	Ball Bearing (6000-2Z) .....	4
5	089170109127	Guide Rail.....	2	26	089170109145	Adjustment Bolt.....	4
6	089170109029	Screw (M5 × 10 mm, Hex Soc. Hd.).....	2	27	089170109034	Hex Nut (M10) .....	6
7	089170109704	Table Extension Assembly .....	2	28	089170109152	Compression Spring .....	1
8	089170109128	Column.....	4	29	089170109151	Steel Ball (M6) .....	1
9	089170109129	Left Elevation Screw .....	1	30	089170109150	Screw (M5 × 16 mm, Hex Soc. Hd.).....	2
10	089170109130	Right Elevation Screw .....	1	31	089170109146	External Retaining Ring (STW8) .....	1
11	089170109124	Left Side Panel .....	1	32	089170109147	Step Bracket .....	1
12	089170109125	Magnetic Blade Wrench.....	1	33	089170109148	Repeat-A-Cut™ Pawl.....	1
13	089170109131	Base .....	1	34	089170109149	Shaft .....	1
14	089170109132	Hex Nut (M12) .....	4	35	089170109026	Set Screw (M6 × 6 mm).....	3
15	089170109133	Spring Plate.....	2	36	089170109153	Roll Pin .....	1
16	089170109018	Screw (M5 × 10 mm, Pan Hd.).....	7	37	089170109901	Thickness Scale .....	1
17	089170109135	Hex Nut (M6) .....	4	38	089170109154	Right Side Panel.....	1
18	089170109134	Bolt (M6 × 20 mm, Hex Hd.) .....	4	39	089170109155	Repeat-A-Cut™ Knob.....	1
19	089170109139	Chain (35#-87).....	1	40	089170109904	Repeat-A-Cut™ Scale Label.....	1
20	089170109144	Screw (M4 × 12 mm, Hex Soc. Hd.).....	2	41	089170109905	Repeat-A-Cut™ Knob Label .....	1
21	089170109143	Washer .....	2				

### LISTE DE PIÈCES DE LA FIGURE B

PIÈCE	RÉF.	DESCRIPTION	QTÉ	PIÈCE	RÉF.	DESCRIPTION	QTÉ
1	089170109703	Ensemble moteur et commutateur.....	1	22	089170109142	Roue dentée.....	2
2	089170109093	Étanchéité de mousse.....	1	23	089170109141	Rondelle de broche.....	2
3	089170109902	Étiquette d'avertissement et de données (français/espagnol).....	1	24	089170109140	Retenue de roulement.....	2
4	089170109126	Table de raboteuse.....	1	25	089170109024	Roulement à billes (6000-2Z).....	4
5	089170109127	Rail de guidage.....	2	26	089170109145	Boulon de réglage.....	4
6	089170109029	Vis (M5 × 10 mm, tête creu. hex.).....	2	27	089170109034	Écrou hexagonal (M10).....	6
7	089170109704	Ensemble de rallonge de table.....	2	28	089170109152	Ressort de compression.....	1
8	089170109128	Colonne.....	4	29	089170109151	Bille d'acier (M6).....	1
9	089170109129	Vis gauche d'élévation.....	1	30	089170109150	Vis (M5 × 16 mm, tête creu. hex.).....	2
10	089170109130	Vis droite d'élévation.....	1	31	089170109146	Anneau de retenue extérieur (STW8).....	1
11	089170109124	Panneau du côté gauche.....	1	32	089170109147	Équerre.....	1
12	089170109125	Clé à lame magnétique.....	1	33	089170109148	Griffes de Repeat-A-Cut™.....	1
13	089170109131	Base.....	1	34	089170109149	Arbre.....	1
14	089170109132	Écrou hexagonal (M12).....	4	35	089170109026	Vis d'arrêt (M6 × 6 mm).....	3
15	089170109133	Plaque à ressort.....	2	36	089170109153	Goupille cylindrique.....	1
16	089170109018	Vis (M5 × 10 mm, tête bombée).....	7	37	089170109901	Échelle d'épaisseur.....	1
17	089170109135	Écrou hexagonal (M6).....	4	38	089170109154	Panneau du côté droit.....	1
18	089170109134	Boulon (M6 × 20 mm, tête hex.).....	4	39	089170109155	Bouton de Repeat-A-Cut™.....	1
19	089170109139	Chaîne (35#-87).....	1	40	089170109904	Etiqueta de escala de Repeat-A-Cut™.....	1
20	089170109144	Vis (M4 × 12 mm, tête creu. hex.).....	2	41	089170109905	Etiqueta du bouton de Repeat-A-Cut™.....	1
21	089170109143	Rondelle.....	2				

### LISTA DE PIEZAS PARA LA FIGURA B

REF.	N/P	DESCRIPCIÓN	CANT.	REF.	N/P	DESCRIPCIÓN	CANT.
1	089170109703	Conjunto del motor y interruptor.....	1	22	089170109142	Rueda dentada.....	2
2	089170109093	Sello de goma espuma .....	1	23	089170109141	Arandela del husillo .....	2
3	089170109902	Etiqueta de advertencia y de datos (francés/español).....	1	24	089170109140	Retén del conjinete .....	2
4	089170109126	Mesa del cepillo .....	1	25	089170109024	Cojinete de bolas (6000-2Z).....	4
5	089170109127	Riel guía.....	2	26	089170109145	Perno de ajuste .....	4
6	089170109029	Tornillo (M5 × 10 mm, cab. hue. hex.).....	2	27	089170109034	Tuerca hexagonal (M10) .....	6
7	089170109704	Conjunto de extensión de la mesa.....	2	28	089170109152	Resorte de compresión.....	1
8	089170109128	Columna.....	4	29	089170109151	Bola de acero (M6) .....	1
9	089170109129	Tornillo de elevación izquierda.....	1	30	089170109150	Tornillo (M5 × 16 mm, cab. hue. hex.).....	2
10	089170109130	Tornillo de elevación derecha.....	1	31	089170109146	Anillo de retención externo (STW8).....	1
11	089170109124	Panel lateral izquierdo.....	1	32	089170109147	Soporte para escalones .....	1
12	089170109125	Llave magnética para las cuchillas .....	1	33	089170109148	Trinquete de Repeat-A-Cut™ .....	1
13	089170109131	Base .....	1	34	089170109149	Eje .....	1
14	089170109132	Tuerca hexagonal (M12) .....	4	35	089170109026	Tornillo fijador (M6 × 6 mm).....	3
15	089170109133	Placa de resorte .....	2	36	089170109153	Pasador cilíndrico .....	1
16	089170109018	Tornillo (M5 × 10 mm, cab. tronc.) .....	7	37	089170109901	Escala de espesor.....	1
17	089170109135	Tuerca hexagonal (M6) .....	4	38	089170109154	Panel lateral derecha.....	1
18	089170109134	Perno (M6 × 20 mm, cab. hex.).....	4	39	089170109155	Perilla de Repeat-A-Cut™.....	1
19	089170109139	Cadena (35#-87).....	1	40	089170109904	Etiqueta de escala de Repeat-A-Cut™.....	1
20	089170109144	Tornillo (M4 × 12 mm, cab. hue. hex.).....	2	41	089170109905	Etiqueta du bouton de Repeat-A-Cut™.....	1
21	089170109143	Arandela .....	2				





R4331

PARTS LIST FOR FIGURE C

KEY	P/N	DESCRIPTION	QTY
1	089170109157	Power Cord .....	1
2	089170109158	Relief Strain .....	1
3	089170109159	Screw (M5 x 20 mm, Pan Hd.) .....	3
4	089170109160	Spring Washer (M5) .....	8
5	089170109161	Switch Housing .....	1
6	089170109162	Switch Key .....	1
7	089170109163	Switch Body .....	1
8	089170109164	Switch Cover .....	1
9	089170109165	Screw (M4.8 x 16 mm) .....	1
10	089170109166	Lead w/Terminals .....	1
11	089170109167	Nylon Strip .....	1
12	089170109168	Overload Protector .....	1
13	089170109169	Foam Seal .....	1
14	089170109170	Screw (M5 x 8 mm, Pan Hd.) .....	1
15	089170109171	Spring Washer (M5) .....	1
16	089170109172	Grounded Wire .....	1
17	089170109173	External Lock Washer (M5) .....	1
18	089170109174	Screw (M4.8 x 20 mm, Pan Hd.) .....	3
19	089170109175	Fan Baffle .....	1
20	089170109176	Ball Bearing (6201-2Z) .....	2
21	089170109177	Armature .....	1
22	089170109178	Screw (M4.8 x 70 mm) .....	2
23	089170109179	Field .....	1
24	089170109180	Wavy Washer (ID25 x OD31.5 x 0.365t) .....	1
25	089170109181	Motor Housing .....	1
26	089170109182	Brush Cap .....	2
27	089170109183	Brush Assembly .....	2
28	089170109184	Brush Holder .....	2
29	089170109185	Set Screw (M5 x 8 mm) .....	2
30	089170109186	Retaining Ring (STW32) .....	1
31	089170109187	Support Rod (M10 x 365 mm) .....	1

### LISTE DE PIÈCES DE LA FIGURE C

PIÈCE	RÉF.	DESCRIPTION	QTÉ
1	089170109157	Cordon d'alimentation .....	1
2	089170109158	Réduit la tension.....	1
3	089170109159	Vis (M5 × 20 mm, tête bombée) .....	3
4	089170109160	Rondelle ressort (M5).....	8
5	089170109161	Boîtier de commutateur.....	1
6	089170109162	Clé de commutateur .....	1
7	089170109163	Corps de commutateur .....	1
8	089170109164	Couvercle de commutateur .....	1
9	089170109165	Vis (M4.8 x 16 mm).....	1
10	089170109166	Fil avec terminal.....	1
11	089170109167	Bande de nylon.....	1
12	089170109168	Protecteur de surcharge .....	1
13	089170109169	Étanchéité de mousse.....	1
14	089170109170	Vis (M5 x 8 mm, tête bombée).....	1
15	089170109171	Rondelle ressort (M5).....	1
16	089170109172	Câble de mise à la terre.....	1
17	089170109173	Rondelle frein externe (M5).....	1
18	089170109174	Vis (M4.8 × 20 mm, tête bombée) .....	3
19	089170109175	Défecteur du ventilateur .....	1
20	089170109176	Roulement à billes (6201-2Z).....	2
21	089170109177	Induit.....	1
22	089170109178	Vis (M4.8 × 70 mm).....	2
23	089170109179	Champ .....	1
24	089170109180	Rondelle ondulée (ID25 × OD31.5 × 0.365t).....	1
25	089170109181	Boîtier du moteur .....	1
26	089170109182	Bouchon de la brosse.....	2
27	089170109183	Ensemble de charbon.....	2
28	089170109184	Support de porte-charbon.....	2
29	089170109185	Vis d'arrêt (M5 × 8 mm) .....	2
30	089170109186	Bague de retenue (STW32).....	1
31	089170109187	Tige de support (M10 × 365 mm).....	1

**LISTA DE PIEZAS PARA LA FIGURA C**

<b>REF.</b>	<b>N/P</b>	<b>DESCRIPCIÓN</b>	<b>CANT.</b>
1	089170109157	Cordón de corriente .....	1
2	089170109158	Protector del cordón.....	1
3	089170109159	Tornillo (M5 × 20 mm, cab. trunc.).....	3
4	089170109160	Arandela elástica (M5) .....	8
5	089170109161	Alojamiento del interruptor .....	1
6	089170109162	Llave del interruptor.....	1
7	089170109163	Cuerpo del interruptor .....	1
8	089170109164	Cubierta del interruptor .....	1
9	089170109165	Tornillo (M4.8 × 16 mm) .....	1
10	089170109166	Ignición con terminal .....	1
11	089170109167	Tira de nylon .....	1
12	089170109168	Protector contra sobrecargas.....	1
13	089170109169	Sello de goma espuma.....	1
14	089170109170	Tornillo (M5 × 8 mm, cab. trunc.).....	1
15	089170109171	Arandela elástica (M5) .....	1
16	089170109172	Cable de conexión a tierra .....	1
17	089170109173	Arandela de fijación externa (M5).....	1
18	089170109174	Tornillo (M4.8 × 20 mm, cab. trunc.).....	3
19	089170109175	Deflector del ventilador .....	1
20	089170109176	Cojinete de bolas (6201-2Z) .....	2
21	089170109177	Inducido.....	1
22	089170109178	Tornillo (M4.8 × 70 mm) .....	2
23	089170109179	Campo .....	1
24	089170109180	Arandela ondulada (ID25 × OD31.5 × 0.365t) .....	1
25	089170109181	Alojamiento del motor .....	1
26	089170109182	Tapa de la escobilla .....	2
27	089170109183	Conjunto de la escobilla .....	2
28	089170109184	Porta-escobilla .....	2
29	089170109185	Tornillo fijador (M5 × 8 mm).....	2
30	089170109186	Ano de retén (STW32).....	1
31	089170109187	Barra de soporte (M10 × 365 mm) .....	1



**GREEN GROUND WIRE**  
FIL DE TERRE VERT  
CABLE DE CONEXIÓN A TIERRA VERDE

**BLACK**  
NOIR  
NEGRO

**WHITE**  
BLANC  
BLANCO

**WHITE**  
BLANC  
BLANCO

**GREEN GROUND WIRE**  
FIL DE TERRE VERT  
CABLE DE CONEXIÓN A TIERRA VERDE

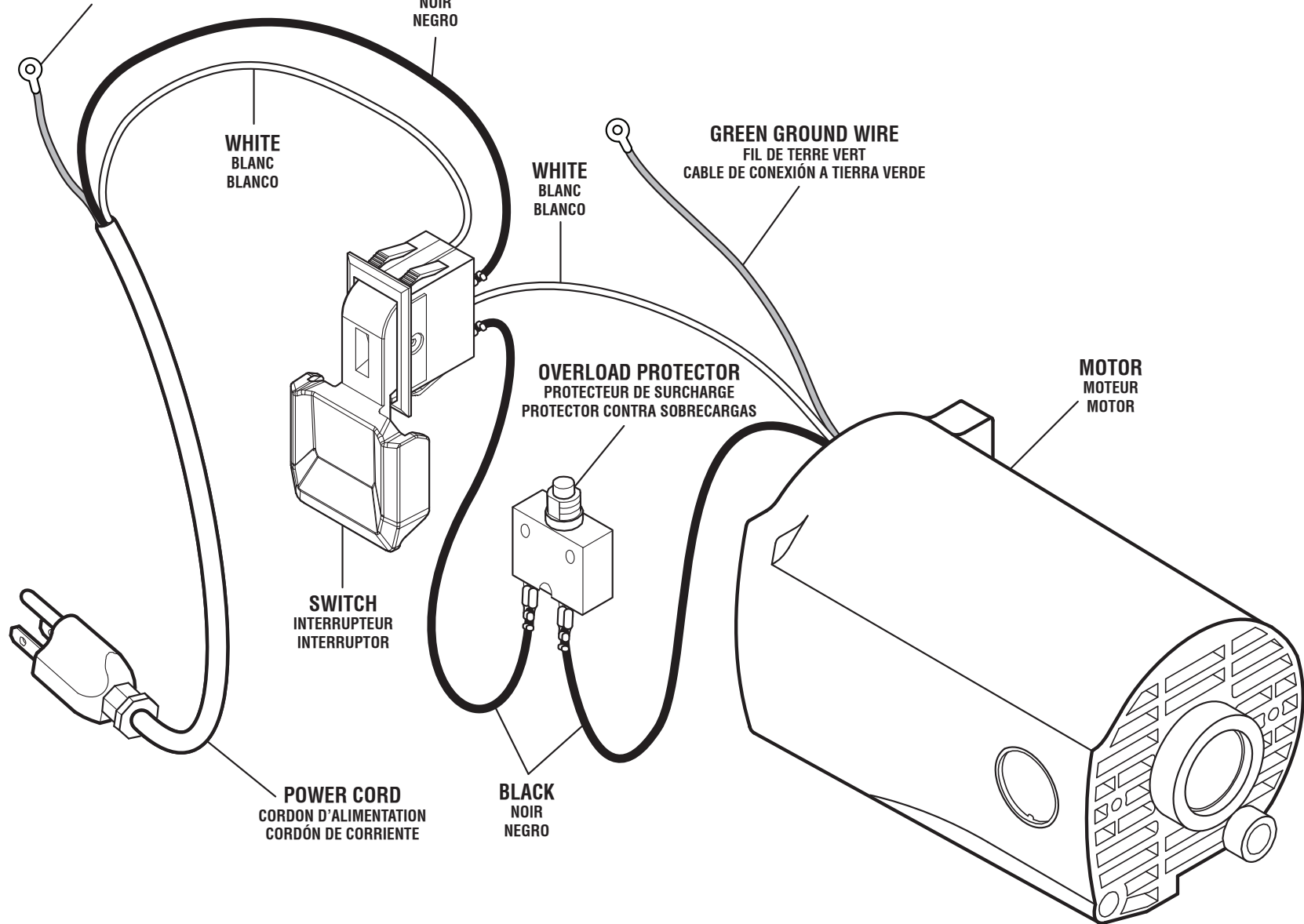
**OVERLOAD PROTECTOR**  
PROTECTEUR DE SURCHARGE  
PROTECTOR CONTRA SOBRECARGAS

**MOTOR**  
MOTEUR  
MOTOR

**SWITCH**  
INTERRUPTEUR  
INTERRUPTOR

**POWER CORD**  
CORDON D'ALIMENTATION  
CORDÓN DE CORRIENTE

**BLACK**  
NOIR  
NEGRO



**WIRING DIAGRAM**  
SCHÉMA DE CÂBLAGE  
DIAGRAMA DE CABLEADO