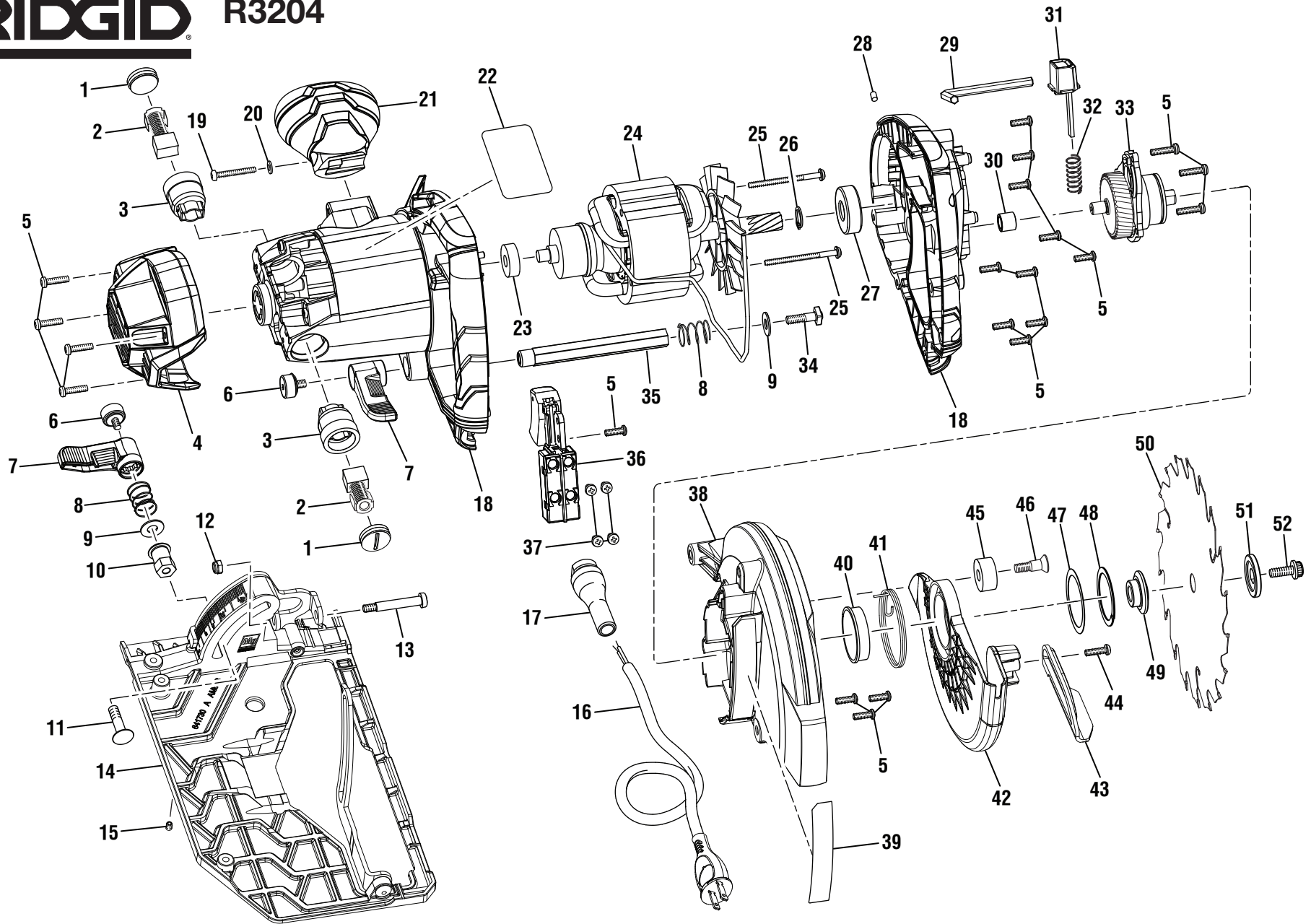


**RIDGID  
R3204 CIRCULAR SAW  
REPAIR SHEET**

**RIDGID  
SCIE CIRCULAIRE R3204  
FEUILLE DE RÉPARATION**

**RIDGID  
SIERRA CIRCULAR R3204  
LISTAS DE PIEZAS DE REPUESTO**

# RIDGID® R3204



▲ **WARNING:** The assembly shown represents an important part of the Double Insulated System. To avoid the possibility of alteration or damage to the System, service should be performed by your nearest authorized service center.

▲ **AVERTISSEMENT :** L'ensemble illustré représente une partie importante du système à isolation double. Afin d'éviter la possibilité de modification ou de dommage au système, la réparation ne doit être effectuée que par votre centre de réparation commerciale autorisé.

▲ **ADVERTENCIA:** El conjunto que se ilustra representa una parte importante del Sistema de Aislamiento Doble. Para evitar la posibilidad de alteración o daño del sistema, la reparación debe ser efectuada en su centro de servicio autorizado.

# RIDGID® R3204

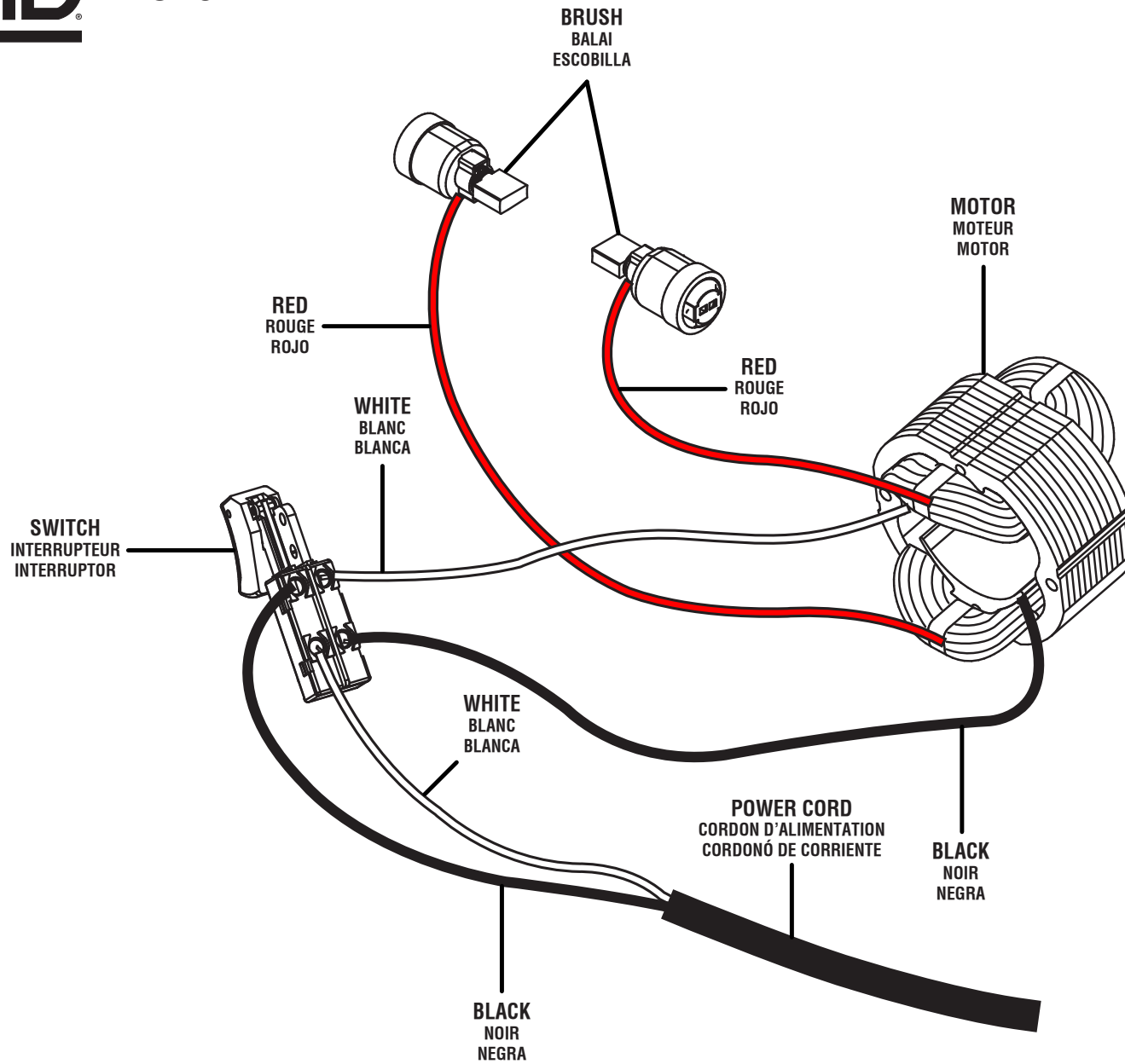
KEY P/N	DESCRIPTION	QTY	KEY P/N	DESCRIPTION	QTY	KEY P/N	DESCRIPTION	QTY
1 512010001	Brush Cap.....	2	19 660024011	Screw (M4 x 28 mm, T20 Torx Pan Hd.).....	1	37 660320001	Screw (M3.5 x 7 mm, Pan Hd.).....	4
2 290069090	Brush Assembly.....	2	20 680865001	Washer (OD8.5 x ID4.2 x 1t) .....	1	38 641729001	Upper Blade Guard.....	1
3 513668001	Brush Holder Assembly .....	2	21 522630003	Front Handle .....	1	39 940533016	Depth Scale Label.....	1
4 525516001	End Cap .....	1	22 941488062	Data Label.....	1	40 514307001	Sleeve .....	1
5 660024052	Screw (M4 x 14 mm, Pan Hd.).....	21	23 681304001	Ball Bearing (608-2RS).....	1	41 680672008	Torsion Spring.....	1
6 661938001	Screw (1/4-20 x 17 mm, T20 Torx).....	2	24 291156001	Motor Assembly.....	1	42 642071001	Lower Blade Guard.....	1
7 522691002	Lever .....	2	25 660156002	Screw w/Washer (M4 x 50 mm, Pan Hd.).....	2	43 634875001	Lower Guard Lever .....	1
8 681035001	Compression Spring .....	2	26 691140001	Retaining Ring.....	1	44 660165013	Screw (M4 x 12 mm, T20 Torx Pan Hd.) .....	1
9 631771002	Washer (OD16 x ID6.8 x 1t) .....	2	27 692071004	Ball Bearing (6201-2ZZ).....	1	45 560990003	Rubber Stopper .....	1
10 660841004	Hex Nut (1/4-20).....	1	28 560219006	Rubber Plug .....	1	46 661245001	Screw (M6 x 20 mm, T30 Torx Flat Hd.).....	1
11 660858008	Carriage Bolt (1/4-20 x 7/8 in.).....	1	29 680002006	#5 Hex Key (M6) .....	1	47 631771001	Washer (OD40 x ID34 x 0.3t) .....	1
12 670974002	Lock Nut (M5) .....	1	30 671943001	Bushing (OD12 x ID8 x 10t) .....	1	48 691197001	Retaining Ring.....	1
13 660145009	Screw (M5 x 40 mm, T25 Torx Pan Hd.) .....	1	31 304390002	Spindle Lock Assembly (Inc. Key No.32) .....	1	49 610120006	Inner Blade Washer.....	1
14 304267005	Base Assembly .....	1	32 672028003	Compression Spring .....	1	50 681444002	Blade (6-1/2 in.) .....	1
15 660066005	Screw (#8-32 x 1/4 in., T8 Torx Soc. Hd.).....	1	33 220226001	Gear Shaft w/Cover Assembly...1		51 610121003	Outer Blade Washer.....	1
16 730377060	Power Cord.....	1	34 660865002	Shoulder Screw (1/4-20, Special Sq. Hd.).....	1	52 660144008	Screw w/Washer (M6 x 16 mm, Hex Soc. Hd.).....	1
17 551060002	Bend Relief .....	1	35 672027003	Hex Bar .....	1	<b>NOT SHOWN</b>		
18 202913001	Motor Housing Assembly (Inc. Key No. 22) .....	1	36 760677015	Switch Trigger.....	1	990000385	Operator's Manual	

11-22-13  
(Rev:01)

# RIDGID® R3204

PIÈCE	RÉF.	DESCRIPTION	QTÉ	PIÈCE	RÉF.	DESCRIPTION	QTÉ	PIÈCE	RÉF.	DESCRIPTION	QTÉ
1	512010001	Couvercle de balai .....	2	19	660024011	Vis (M4 x 28 mm, T20 Torx tête bombée).....	1	37	660320001	Vis (M3,5 x 7 mm, tête bombée).....	4
2	290069090	Ensemble de balai .....	2	20	680865001	Rondelle (OD8.5 x ID4.2 x 1t) ....	1	38	641729001	Protection de lame supérieure...	1
3	513668001	Ensemble de support de balai ...	2	21	522630003	Poignée avant .....	1	39	940533016	Étiquette d'échelle de profondeur .....	1
4	525516001	Capuchon d'extrémité .....	1	22	941488062	Étiquette de données.....	1	40	514307001	Manchon.....	1
5	660024052	Vis (M4 x 14 mm, tête bombée).....	21	23	681304001	Roulement à bille (608-2RS) .....	1	41	680672008	Resorte de torsión .....	1
6	661938001	Vis (1/4-20 x 17 mm, T20 Torx) ....	2	24	291156001	Ensemble de moteur.....	1	42	642071001	Protection de lame inférieure.....	1
7	522691002	Levier .....	2	25	660156002	Vis\Rondelle (M4 x 50 mm, tête bombée).....	2	43	634875001	Levier de garante inférieur .....	1
8	681035001	Ressort de compression.....	2	26	691140001	Bague de retenue .....	1	44	660165013	Vis (M4 x 12 mm, T20 Torx tête bombée).....	1
9	631771002	Rondelle (OD16 x ID6.8 x 1t) .....	2	27	692071004	Roulement à bille (6201-2ZZ).....	1	45	560990003	Butoir en caoutchouc .....	1
10	660841004	Écrou hexagonal (1/4-20).....	1	28	560219006	Obturateur en caoutchouc.....	1	46	661245001	Vis (M6 x 20 mm, T30 Torx) .....	1
11	660858008	Boulon de carrosserie (1/4-20 x 7/8 po) .....	1	29	680002006	#5 Clé hexagonale (M6) .....	1	47	631771001	Rondelle (OD40 x ID34 x 0.3t) ...	1
12	670974002	Écrou de blocage (M5).....	1	30	671943001	Douille (OD12 x ID8 x 10t).....	1	48	691197001	Bague de retenue .....	1
13	660145009	Vis (M5 x 40 mm, T25 Torx tête bombée).....	1	31	304390002	Ensemble de blocage de la broche (incl. pièce réf. 32) .....	1	49	610120006	Rondelle de lame intérieure .....	1
14	304267005	Ensemble de base .....	1	32	672028003	Ressort de compression.....	1	50	681444002	Lame (6-1/2 po) .....	1
15	660066005	Vis (#8-32 x 1/4 po, T8 Torx tête creuse) .....	1	33	220226001	Ensemble d'arbre du carter d'engrenages / couvercle .....	1	51	610121003	Rondelle de lame extérieure .....	1
16	730377060	Cordon d'alimentation .....	1	34	660865002	Vis à épaulement (1/4-20, spéciale tête carrée) .....	1	52	660144008	Vis/Rondelle (M6 x 16 mm, six pans, tête creuse).....	1
17	551060002	Renfort de protection du fil.....	1	35	672027003	Barre hex.....	1	<b>NON ILLUSTRÉ</b>			
18	202913001	Ensemble de boîtier (incl. pièce réf. 22).....	1	36	760677015	Gâchette de commutateur.....	1	990000385	Manuel d'utilisation		

REF. N/P	DESCRIPCIÓN	CANT.	REF. N/P	DESCRIPCIÓN	CANT.	REF. N/P	DESCRIPCIÓN	CANT.
1	512010001	Tapa de la escobilla .....2	19	660024011	Tornillo (M4 x 28 mm, T20 Torx cab. tronc.).....1	37	660320001	Tornillo (M3,5 x 7 mm, cab. tronc.).....4
2	290069090	Conjunto de la escobilla .....2	20	680865001	Arandela (OD8.5 x ID4.2 x 1t) ....1	38	641729001	Protección superior de la hoja... 1
3	513668001	Conjunto de porta-escobilla .....2	21	522630003	Mango delantero.....1	39	940533016	Etiqueta de escala ..... 1
4	525516001	Tapa extremo .....1	22	941488062	Etiqueta de datos.....1	40	514307001	Manga..... 1
5	660024052	Tornillo (M4 x 14 mm, cab. tronc.).....21	23	681304001	Cojinete de bolas (608-2RS).....1	41	680672008	Ressort de torsion ..... 1
6	661938001	Tornillo (1/4-20 x 7 mm, T20 Torx) .....2	24	291156001	Conjunto del motor .....1	42	642071001	Protección inferior de la hoja..... 1
7	522691002	Palanca .....2	25	660156002	Tornillo\Arandela (M4 x 50 mm, cab. tronc.).....2	43	634875001	Palanca de protecotre inferior ... 1
8	681035001	Resorte de compresión .....2	26	691140001	Anillo de retén .....1	44	660165013	Tornillo (M4 x 12 mm, T20 Torx cab. tronc.)..... 1
9	631771002	Arandela (OD16 x ID6.8 x 1t) .....2	27	692071004	Cojinete de bolas (6201-2ZZ) ....1	45	560990003	Tapón de goma ..... 1
10	660841004	Tuerca hexagonal (1/4-20).....1	28	560219006	Tapón de goma.....1	46	661245001	Tornillo (M6 x 20 mm, T30 Torx) ..... 1
11	660858008	Perno de cuello cuadrado (1/4-20 x 7/8 pulg.).....1	29	680002006	#5 Llave hexagonal (M6).....1	47	631771001	Arandela (OD40 x ID34 x 0.3t)..... 1
12	670974002	Tuerca de seguridad (M5) .....1	30	671943001	Buje (OD12 x ID8 x 10t) .....1	48	691197001	Anillo de retén ..... 1
13	660145009	Tornillo (M5 x 40 mm, T25 Torx cab. tronc.).....1	31	304390002	Conjunto de bloqueo del husillo (incl. pza. núm. ref. 32).....1	49	610120006	Arandela interior de la hoja ..... 1
14	304267005	Conjunto de la base.....1	32	672028003	Resorte de compresión .....1	50	681444002	Hoja..... 1
15	660066005	Tornillo (#8-32 x 1/4 pulg., T8 Torx cab. hue.) .....1	33	220226001	Conjunto de eje de engranajes / cubierta .....1	51	610121003	Arandela exterior de la hoja ..... 1
16	730377060	Cordón de corriente.....1	34	660865002	Tornillo de cuello grueso (1/4-20, especial cab. cuadrada) .1	52	660144008	Tornillo / Arandela (M6 x 16 mm, cab. hue. hex.) .... 1
17	551060002	Protector del cordón.....1	35	672027003	Barra hexagonal.....1	<b>NO SE MUESTRA</b>		
18	202913001	Conjunto de la caja (incl. pza. núm. ref. 22).....1	36	760677015	Gatillo del interruptor .....1	990000385	Manual del operador	



**WIRING DIAGRAM**  
**SCHÉMA DE CÂBLAGE**  
**DIAGRAMA DE CABLEADO**