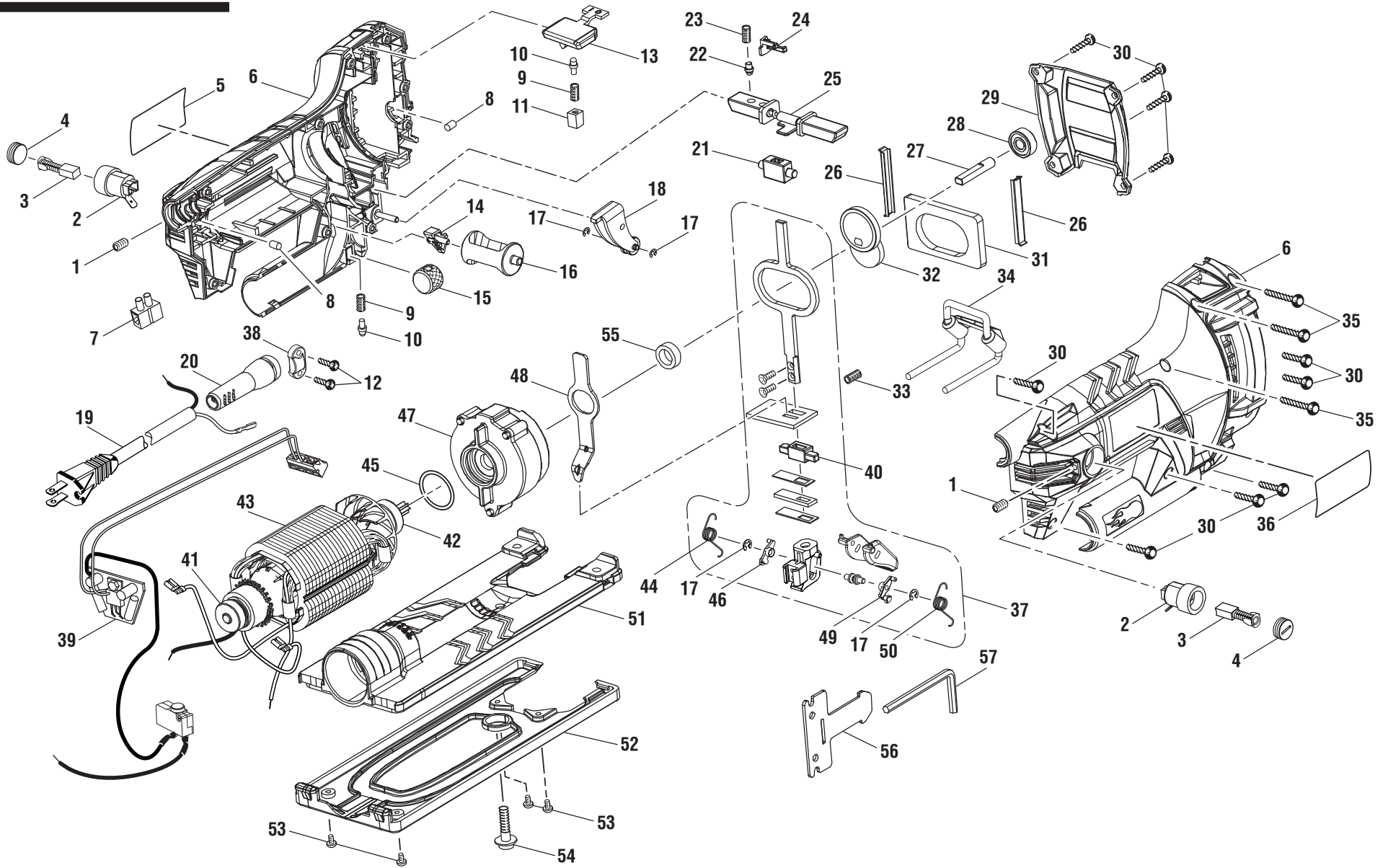


**RIDGID
R3101 COMPACT JIG SAW
REPAIR SHEET**

**RIDGID
SCIE SAUTEUSE COMPACTE
R3101
FEUILLE DE RÉPARATION**

**RIDGID
SIERRA DE VAIVÉN COMPACTA
R3101
LISTA DE PIEZAS DE REPUESTO**

RIDGID® R3101

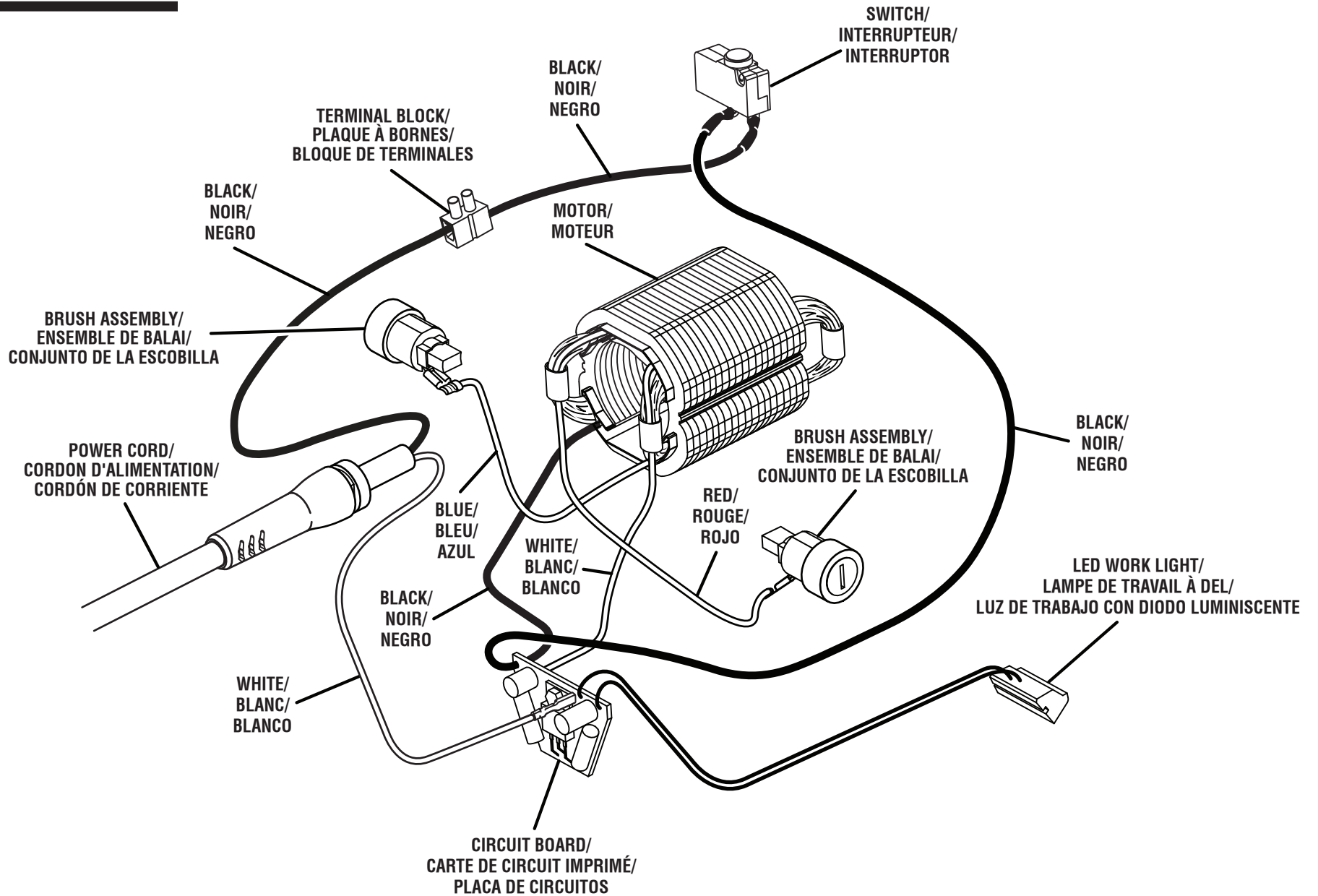


- ⚠ WARNING:** The assembly shown represents an important part of the Double Insulated System. To avoid the possibility of alteration or damage to the System, service should be performed by your nearest authorized service center.
- ⚠ AVERTISSEMENT:** L'ensemble illustré représente une partie importante du système à isolation double. Afin d'éviter la possibilité de modification ou de dommage au système, la réparation ne doit être effectuée que par votre centre de réparation centre commercial autorisé.
- ⚠ ADVERTENCIA:** El conjunto que se ilustra representa una parte importante del Sistema de Aislamiento Doble. Para evitar la posibilidad de alteración o daño del sistema, la reparación debe ser efectuada en su centro de servicio autorizado.

KEY P/N	DESCRIPTION	QTY	KEY P/N	DESCRIPTION	QTY	KEY P/N	DESCRIPTION	QTY
1	660439003 Set Screw (M4 x 4.5 mm).....	2	24	522114001 Retainer	1	46	690377003 Right Linkage Arm.....	1
2	516850001 Brush Holder	2	25	201636004 Orbital Control Assembly	1	47	304035001 Gear Case Assembly.....	1
3	290848001 Brush Assembly	2	26	633379001 Slide Plate	2	48	633328001 Orbital Bar	1
4	516851001 Brush Cap	2	27	621141002 Output Shaft.....	1	49	690377008 Left Linkage Arm	1
5	940304530 Logo Label	1	28	681296001 Ball Bearing.....	1	50	691965001 Left Coil Spring.....	1
6	201754004 Housing Assembly.....	1	29	641646003 Front Cover.....	1	51	641668003 Base	1
7	690331004 Terminal Block.....	1	30	660031012 Screw (M3.5 x 14 mm)	10	52	521927001 Subbase	1
8	560075001 Bearing Plug	2	31	633327001 Counterbalance.....	1	53	660211006 Screw (M3 x 6 mm)	4
9	692670001 Compression Spring.....	2	32	201636007 Eccentric w/Bearing Assembly	1	54	661276001 Screw (M5 x 20 mm)	1
10	692667001 Pin	2	33	692671001 Spring.....	1	55	681426001 Bearing.....	1
11	521974001 Detent Bracket	1	34	201636005 Blade Guard Assembly.....	1	56	562574001 Hex Key Strap	1
12	660206050 Screw (M3.5 x 10 mm)	2	35	660230014 Screw (M3 x 20 mm)	3	57	681215001 Hex Key (M4).....	1
13	521970002 Switch Actuator.....	1	36	940488184 Data Label	1	Not Shown:		
14	521972001 Blower Tube Button.....	1	37	303974001 Saw Bar Assembly (Inc. Key Nos. 17, 40, 44, 46 and 49-50).....	1	690227085	T-Shank Metal Cutting Blade	1
15	692668001 Rotate Screw.....	1	38	512879002 Cord Clamp.....	1	690227086	T-Shank Wood Cutting Blade.....	1
16	521973001 Blower Tube.....	1	39	201754002 Circuit Board w/Switch Assembly.....	1	902513003	Tool Bag	1
17	671319001 E-Ring.....	4	40	611187001 Lower Bushing	1	201754003	Optional Edge Guide Assembly	1
18	304034002 Blade Guide Assembly	1	41	6972701 Ball Bearing (626Z).....	1	521976001	Optional Anti-Splintering Insert	1
19	730387039 Power Cord	1	42	681461001 Ball Bearing (608RSB).....	1	560199002	Terminal Sleeve	2
20	560106001 Bend Relief.....	1	43	201636002 Motor Assembly	1	988000283	Operator's Manual (961067545).....	1
21	611186001 Upper Bushing	1	44	691966001 Right Coil Spring	1	3-6-14 (Rev:06)		
22	692675001 Detent Pin.....	1	45	562390001 O-Ring.....	1			
23	692674001 Spring.....	1						

PIÈCE RÉF.	DESCRIPTION	QTÉ	PIÈCE RÉF.	DESCRIPTION	QTÉ	PIÈCE RÉF.	DESCRIPTION	QTÉ
1	660439003	Vis d'arrêt (M4 x 4.5 mm)	24	522114001	Retenue	46	690377003	Bras de lien (droit)
2	516850001	Porte-balai	25	201636004	Ensemble de réglage d'orbite	47	304035001	Ensemble de carter d'engrenages
3	290848001	Ensemble de balai	26	633379001	Plaque à coulissante	48	633328001	Barre d'orbitale
4	516851001	Couvercle de balai	27	621141002	Arbre de sortie	49	690377008	Bras de lien (gauche)
5	940304530	Étiquette de logo	28	681296001	Roulement à billes	50	691965001	Ressort hélicoïdal (gauche)
6	201754004	Ensemble de boîtier	29	641646003	Couvercle avant	51	641668003	Base
7	690331004	Plaque à bornes	30	660031012	Vis (M3.5 x 14 mm)	52	521927001	Sous-base
8	560075001	Fiche de roulement	31	633327001	Contrepoids	53	660211006	Vis (M3 x 6 mm)
9	692670001	Ressort de compression	32	201636007	Excentrique / ensemble de roulement	54	661276001	Vis (M5 x 20 mm)
10	692667001	Goupille	33	692671001	Ressort	55	681426001	Roulement
11	521974001	Support de détente	34	201636005	Ensemble de garde de lame	56	562574001	Sangle de clé hexagonale
12	660206050	Vis (M3.5 x 10 mm)	35	660230014	Vis (M3 x 20 mm)	57	681215001	Clé hexagonale (M4)
13	521970002	Actionneur de commutateur	36	940488184	Étiquette de données	Pas illustré :		
14	521972001	Bouton de tube de soufflante	37	303974001	Ensemble de barre de la scie (incl. lég. réf. 17, 40, 44, 46 et 49-50)	690227085	Lame pour coupe de métaux à tige en T	
15	692668001	Vis de tournez	38	512879002	Retenue de cordon	690227086	Lame pour coupe de bois à tige en T	
16	521973001	Tube de soufflante	39	201754002	Ensemble de commutateur avec carte de circuit imprimé	902513003	Sacoche	
17	671319001	Anneau en E	40	611187001	Douille inférieur	201754003	Assemblée facultative de guide de bord	
18	304034002	Ensemble de	41	6972701	Roulement à billes (626Z)	521976001	Insertion de Anti-Éclatement facultative	
19	730387039	Cordon d'alimentation	42	681461001	Roulement à billes (608RSB)	560199002	Manchon de borne	
20	560106001	Protecteur de cordon	43	201636002	Ensemble de moteur	988000283	Manuel d'utilisation (961067545)	
21	611186001	Douille supérieur	44	691966001	Ressort hélicoïdal (gauche)			
22	692675001	Eje de détente	45	562390001	Joint torique			
23	692674001	Ressort						

REF. N/P	DESCRIPCIÓN	CANT.	REF. N/P	DESCRIPCIÓN	CANT.	REF. N/P	DESCRIPCIÓN	CANT.
1	660439003	Tornillo de fijación (M4 x 4.5 mm)	25	201636004	Conjunto de control de órbita	47	304035001	Conjunto de la caja de engranajes
2	516850001	Portaescobilla	26	633379001	Placa deslizante	48	633328001	Barra de órbita
3	290848001	Conjunto de la escobilla	27	621141002	Eje de salida.....	49	690377008	Brazo de conexión (izquierda).....
4	516851001	Tapa de escobilla	28	681296001	Cojinete de bolas	50	691965001	Resorte en espiral (izquierda).....
5	940304530	Etiqueta del logotipo.....	29	641646003	Cubierta delantero	51	641668003	Base
6	201754004	Conjunto de la armazón.....	30	660031012	Tornillo (M3.5 x 14 mm).....	52	521927001	Subbase.....
7	690331004	Bloque de terminales	31	633327001	Contrapeso	53	660211006	Tornillo (M3 x 6 mm).....
8	560075001	Clavija de cojinete.....	32	201636007	Excéntrica / conjunto de cojinete	54	661276001	Tornillo (M5 x 20 mm).....
9	692670001	Resorte de compresión.....	33	692671001	Resorte.....	55	681426001	Conjinete.....
10	692667001	Pasador.....	34	201636005	Conjunto protector de la hoja de corte.....	56	562574001	Correa de llave hexagonal
11	521974001	Soporte de trinquete.....	35	660230014	Tornillo (M3 x 20 mm).....	57	681215001	Llave hexagonal (M4).....
12	660206050	Tornillo (M3.5 x 10 mm).....	36	940488184	Etiqueta de datos.....	No se ilustra:		
13	521970002	Accionador del interruptor	37	303974001	Conjunto barra de la sierra (incl. núm. ref. 17, 40, 44, 46 y 49-50)	690227085	Hoja para corte de metal con vástago en T	
14	521972001	Botón de tubo de la sopladora	38	512879002	Abrazadera del cordón	690227086	Hoja para corte de madera con vástago en T	
15	692668001	Tornillo de gire.....	39	201754002	Conjunto del interruptor con placa de circuitos.....	902513003	Bolsa de herramientas	
16	521973001	Tubo de la sopladora	40	611187001	Buje inferior.....	201754003	Asamblea opcional de guía de borde	
17	671319001	Anillo en E	41	6972701	Cojinete de bolas (626Z).....	521976001	Parte móvil Anti-Que astilla opcional.....	
18	304034002	Conjunto de	42	681461001	Cojinete de bolas (608RSB).....	560199002	Manga del terminal	
19	730387039	Cordón de corriente.....	43	201636002	Conjunto del motor.....	988000283	Manual del operador (961067545).....	
20	560106001	Protector del cordón	44	691966001	Resorte en espiral (derecha)			
21	611186001	Buje superior.....	45	562390001	Anillo en "O".....			
22	692675001	Passador de retención.....	46	690377003	Brazo de conexión (derecha)			
23	692674001	Resorte.....						
24	522114001	Retén.....						



WIRING DIAGRAM / SCHÉMA DE CÂBLAGE / DIAGRAMA DE CABLEADO