

Cable Carrier Instructions

⚠ WARNING



≥ 55 lb
≥ 25 kg

Read these instructions and the warnings and instructions for all equipment and material

being used before operating this tool to reduce the risk of serious personal injury.

SAVE THESE INSTRUCTIONS!

- Do not engage drain cleaner clutch (rotate cable) while any part of the cable is in the cable carrier. This may cause striking or crushing injuries.
- Position the cable carrier on a clear, level, stable location. This will reduce the risk of tipping.
- Be aware of the drum weight. Fully loaded it can weigh up to 90 lbs. (41 kg). Use appropriate lifting and carrying methods.

If you have any questions concerning this RIDGID® product:

- Contact your local RIDGID distributor.
- Visit RIDGID.com to find your local RIDGID contact point.
- Contact Ridge Tool Technical Service Department at rttechservices@emerson.com, or in the U.S. and Canada call (800) 519-3456.

Description

RIDGID® Cable Carrier is designed for storing and dispensing cable sections for use with sectional drain cleaning machines.

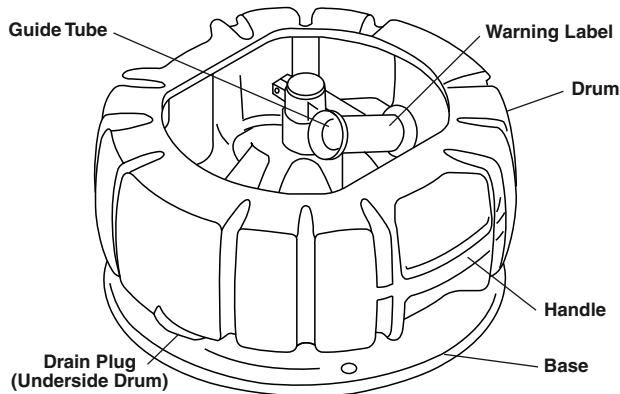


Figure 1 – Cable Carrier

Specifications

Drum Capacity	1¼" (32mm) Cable - Up to 4 Sections (60' (18m))
	7/8" (22mm) Cable – Up to 5 Sections (75' (23m))
Carrier Weight	24 lbs. (11 kg) without Cable
Drum Weight.....	Up to 90 lbs. (41 kg) with Cable
Size.....	22" (560 mm) Ø x 13.75" (350 mm) H

Inspection/Maintenance

Clean the cable carrier to aid inspection and improve control. Inspect before each use for proper assembly, wear, damage, modification or other issues that could affect safe use. Drum should rotate freely on the base. If any problems are found, do not use until corrected.

After each use, flush drum with water and drain (see Drain Plug Figure 1). Use a damp, soft cloth to wipe off.

Loading the Cable

1. Feed cable in male end first. Connect cable sections to ease loading/unloading.

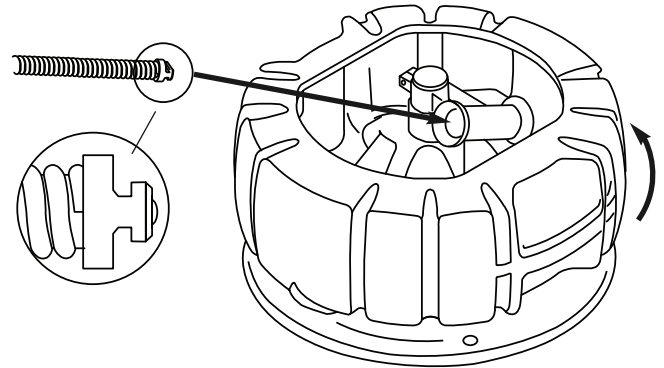


Figure 2 – Feeding Cable

2. Leave female end out for use/fully insert into drum for transport.

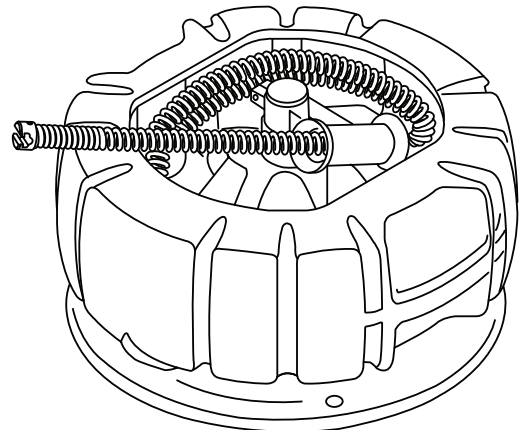


Figure 3 – Cable Loaded, Ready for Use

Positioning And Use

1. Feed the female end of cable through the guide tube.
2. Place near drain cleaner to allow convenient access for the operator for loading and unloading of cable sections, see Figure 4.

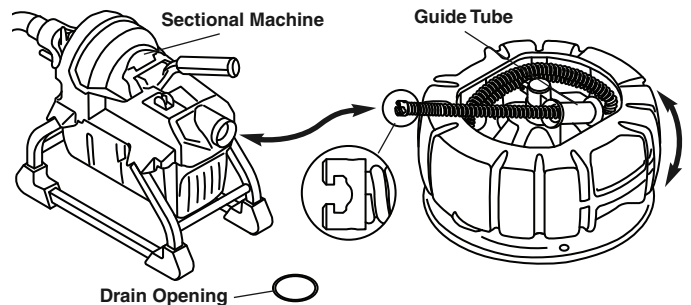


Figure 4 – Using the Cable Carrier

3. Use a steady pull /push of the cable when loading/unloading cable. Pulling cable quickly can cause the cable to bind in drum. Always load female end of sectional cable into machine first.

Cable section must be completely removed from the cable carrier before operating drain cleaner. Do not try to rotate cable in cable carrier, this may cause striking or crushing injuries.

Changing the Drum

1. Open guide tube quick release (Figure 5).
2. Remove the guide tube.
3. Remove drum.
4. Reverse steps for reassembly.

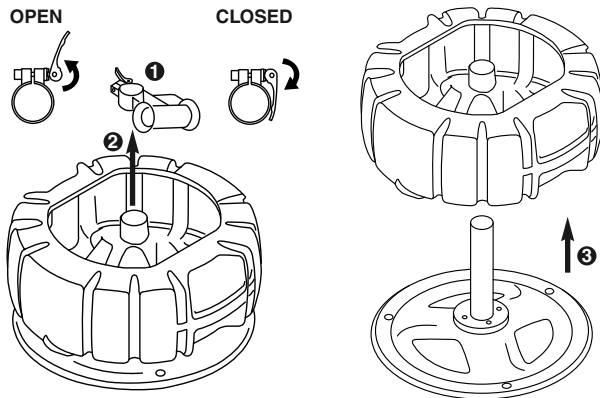


Figure 5 – Changing Drum

Utilisation du tambour porte-câble

⚠ AVERTISSEMENT



Afin de limiter les risques d'accident grave, familiarisez-vous avec les consignes d'utilisation

et de sécurité ci-présentes, ainsi que celles applicables à l'ensemble des matériaux et du matériel présent avant d'utiliser cet accessoire.

CONSERVEZ CES INSTRUCTIONS !

- N'engagez pas l'embrayage du dégorgeoir pour faire tourner le câble tant qu'il reste du câble dans le tambour porte-câble. Cela pourrait occasionner des traumatismes, écrasements ou autres blessures.
- Positionnez le tambour porte-câble sur une surface dégagée, stable et de niveau. Cela limitera les risques de renversement du tambour.
- A note que ce tambour n'est pas léger. Câble compris, il peut peser jusqu'à 41 kg (90 livres). Utilisez les méthodes de levage et de transport appropriées.

En cas de questions visant ce produit RIDGID® :

- Consultez le distributeur RIDGID le plus proche.
- Rendez-vous sur le site RIDGID.com pour localiser le représentant RIDGID le plus proche.
- Consultez les services techniques de Ridge Tool par courriel adressé à rttechservices@emerson.com, ou bien, à partir des Etats-Unis ou du Canada, en composant le (800) 519-3456.

Description

Le tambour porte-câble RIDGID® permet de ranger et de dispenser les sections de câble utilisées par les dégorgeoirs sectionnels.

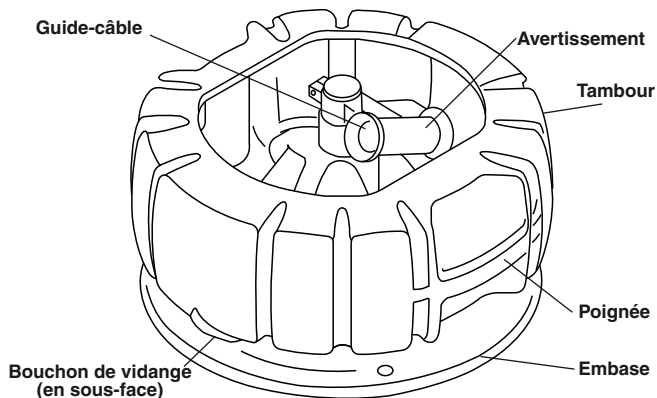


Figure 1 – Tambour porte-câble

Caractéristiques techniques

Capacité du tambour.....Câble Ø 1¼" (32 mm) : 4 sections maxi, soit 60' (18 m) au total
Câble Ø 7/8" (22 mm) : 5 sections maxi, soit 75' (23 m) au total

Poids à vide du tambour24 lbs. (11 kg)

Poids total du tambour

avec câbleJusqu'à 90 lbs. (41 kg)

Diamètre x épaisseur22" (560 mm) x 13.75" (350 mm)

Inspection et entretien

Nettoyez le tambour porte-câble afin d'en faciliter l'inspection et la manipulation. Assurez-vous de son intégralité et examinez-le pour signes d'usure, de détérioration, de modification ou d'autres anomalies susceptibles de nuire à sa sécurité en cours d'utilisation. Le tambour devrait tourner librement sur son embase. En cas d'anomalie, faites réparer l'ensemble avant de l'utiliser à nouveau.

A la fin de chaque intervention, rincez le tambour à l'eau courante, puis videz-le via le bouchon de vidange indiqué à la Figure 1. Servez-vous d'un chiffon doux et humecté pour essuyer le tambour.

Chargement du câble

1. Engagez l'embout mâle du câble en premier. Connectez plusieurs longueurs de câble ensemble afin de faciliter son enroulage et son retrait.

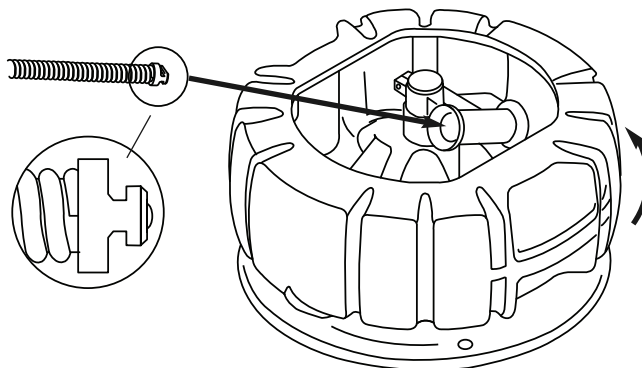


Figure 2 – Engagement du câble

2. Gardez l'embout femelle à l'extérieur lors de l'utilisation du câble et à l'intérieur lors de son transport.

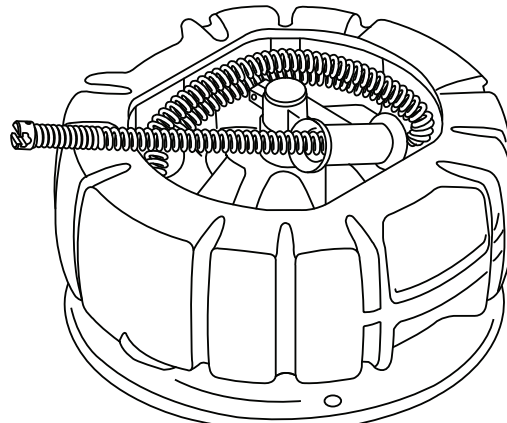


Figure 3 – Câble enroulé et prêt à servir

Positionnement et utilisation du tambour

1. Faites passer l'embout femelle du câble via le guide-câble.
2. Positionnez le tambour à proximité du dégorgeoir afin de faciliter l'enroulage et le retrait des sections de câble (Figure 4).

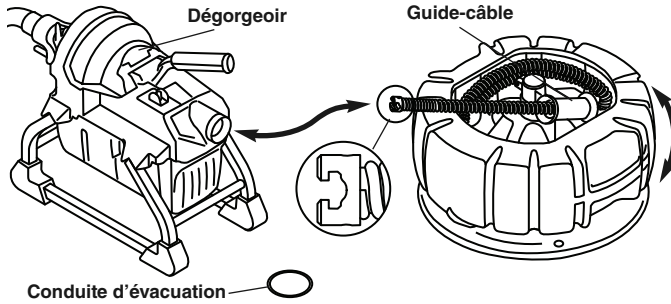


Figure 4 – Utilisation du tambour porte-câble

3. Tirez ou poussez le câble progressivement et uniformément lors de son enroulage ou retrait. Le fait de tirer brusquement sur le câble risquerait de le coincer dans le tambour. Engagez systématiquement l'embout femelle de la section de câble dans le dégorgeoir en premier.

Chaque section de câble doit être entièrement retirée du tambour porte-tube avant d'engager le dégorgeoir. Ne jamais tenter de faire tourner le câble lorsqu'il est encore à l'intérieur du tambour porte-câble, car cela pourrait occasionner des blessures traumatiques ou l'écrasement des membres.

Remplacement du tambour

1. Ouvrez le loquet rapide du guide-câble (Figure 5).
2. Retirez le guide câble.
3. Enlevez le tambour.
4. Montez le nouveau tambour en inversant le processus.

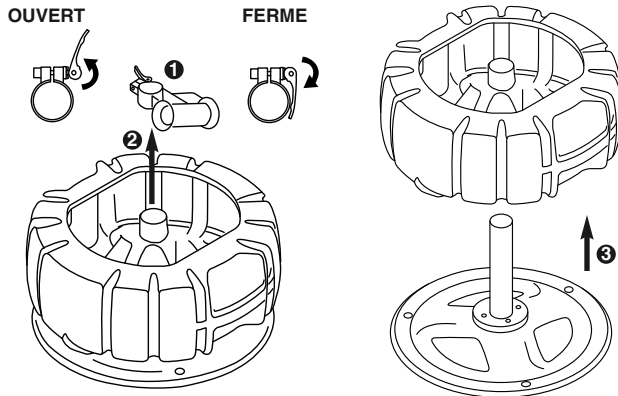


Figure 5 – Remplacement du tambour

Instrucciones para tambor portacables

⚠ ¡ADVERTENCIA!



Lea estas instrucciones, las instrucciones y advertencias para todos los equipos y materiales utilizados, antes de hacer funcionar esta herramienta, con el fin de reducir el riesgo de lesiones personales graves.

¡GUARDE ESTAS INSTRUCCIONES!

- No active el embrague de la limpiadora desagües (rotación del cable) si hay cable dentro del tambor. Esto puede causar lesiones por golpes o aplastamiento.
- Coloque el tambor portacables sobre una superficie despejada, nivelada y estable. Esto reduce el riesgo de que se vuelque.
- Esté consciente del peso del tambor. Cuando está completamente cargado puede pesar hasta 90 libras (41 kg). Use métodos apropiados para levantar y transportar el tambor.

Si tiene alguna pregunta acerca de este producto RIDGID®:

- Comuníquese con el distribuidor RIDGID en su localidad.
- Visite RIDGID.com para averiguar dónde se encuentra el contacto RIDGID más cercano.
- Comuníquese con el Departamento de Servicio Técnico de Ridge Tool en rttechservices@emerson.com, o llame por teléfono desde EE. UU. o Canadá al (800) 519-3456.

Descripción

El tambor portacables de RIDGID® está diseñado para guardar y surtir secciones de cable que se utilizan con limpiadoras de desagües sectoriales.

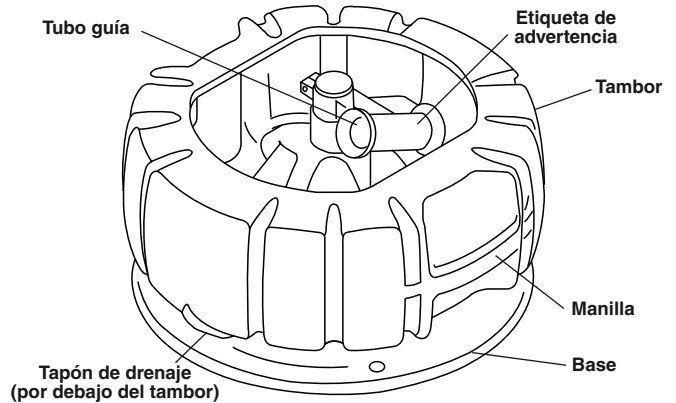


Figura 1 – Tambor portacables

Especificaciones

- Capacidad del tambor.....Cable de 1¼" (32 mm): hasta 4 secciones (60 pies o 18 m)
 Cable de 7/8" (22 mm): hasta 5 secciones (75 pies o 23 m) 7/8"
- Peso del portacables.....24 libras (11 kg), sin cable
 Peso del tambor.....Hasta 90 libras (41 kg), con cable
 TamañoDiámetro 22" (560 mm); altura 13,75" (350 mm)

Inspección y mantenimiento

Limpie el tambor portacables, para facilitar la inspección y mejorar el control. Inspeccione el aparato antes de usarlo para verificar que esté bien ensamblado y no esté desgastado, dañado, modificado, ni presente otros problemas que podrían afectar su seguridad. El tambor debe ser capaz de girar suavemente sobre la base. Si encuentra algún problema, no use el aparato hasta que haya sido reparado.

Cada vez que termine de usar el tambor, lávelo con agua y deje escurrir el agua (ver el tapón de drenaje en la Figura 1). Limpie el aparato con un paño suave y húmedo.

Cómo cargar el cable

1. El extremo macho del cable se introduce en el tambor. Conecte las secciones del cable para facilitar la carga y descarga.

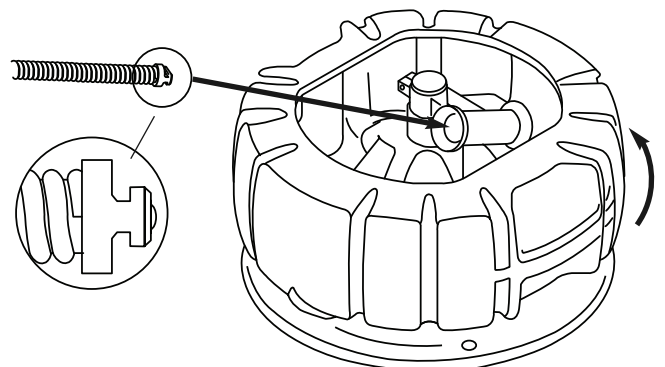


Figura 2 – Alimentación del cable

- Deje el extremo hembra del cable fuera del tambor cuando lo utilice. Cuando transporte el tambor, introduzca del extremo hembra en el tambor.

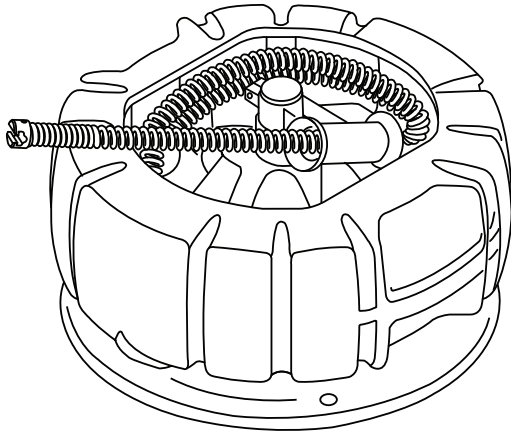


Figura 3 – Cable cargado en el tambor, listo para ser utilizado

Posición y uso

- Alimente el extremo hembra del cable a través del tubo guía.
- Coloque el tambor cerca de la limpiadora de desagües de manera que el operario pueda fácilmente cargar y descargar secciones de cable. Vea la Figura 4.

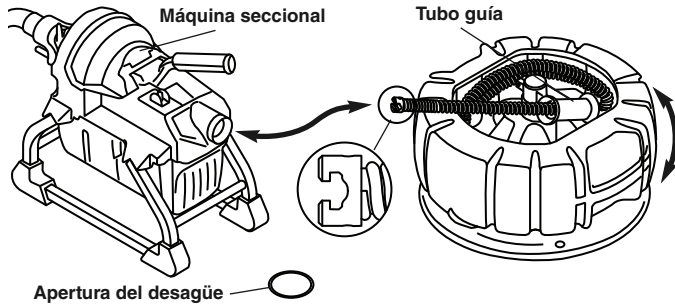


Figura 4 – Cómo usar el tambor portacables

- Use movimientos suaves y parejos para jalar o empujar el cable al cargar o descargarlo. Si jala el cable rápidamente, se puede atascar dentro del tambor. Siempre introduzca primero el extremo hembra del cable seccional en la máquina.

Antes de hacer funcionar la limpiadora de desagües, la sección del cable tiene que estar completamente fuera del tambor. No trate de hacer girar el cable cuando esté en el tambor, ya que esto podría causar lesiones por golpes o aplastamiento.

Reemplazo del tambor

- Abra la palanca de liberación rápida del tubo guía (Figura 5).
- Extraiga el tubo guía.
- Extraiga el tambor.
- Siga estos pasos en sentido contrario para volver a ensamblar el aparato.

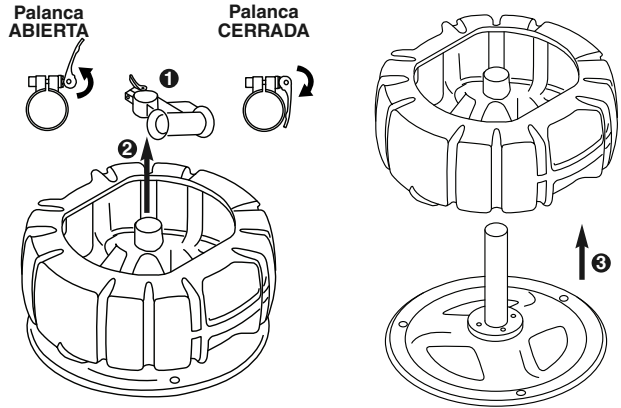


Figura 5 – Reemplazo del tambor