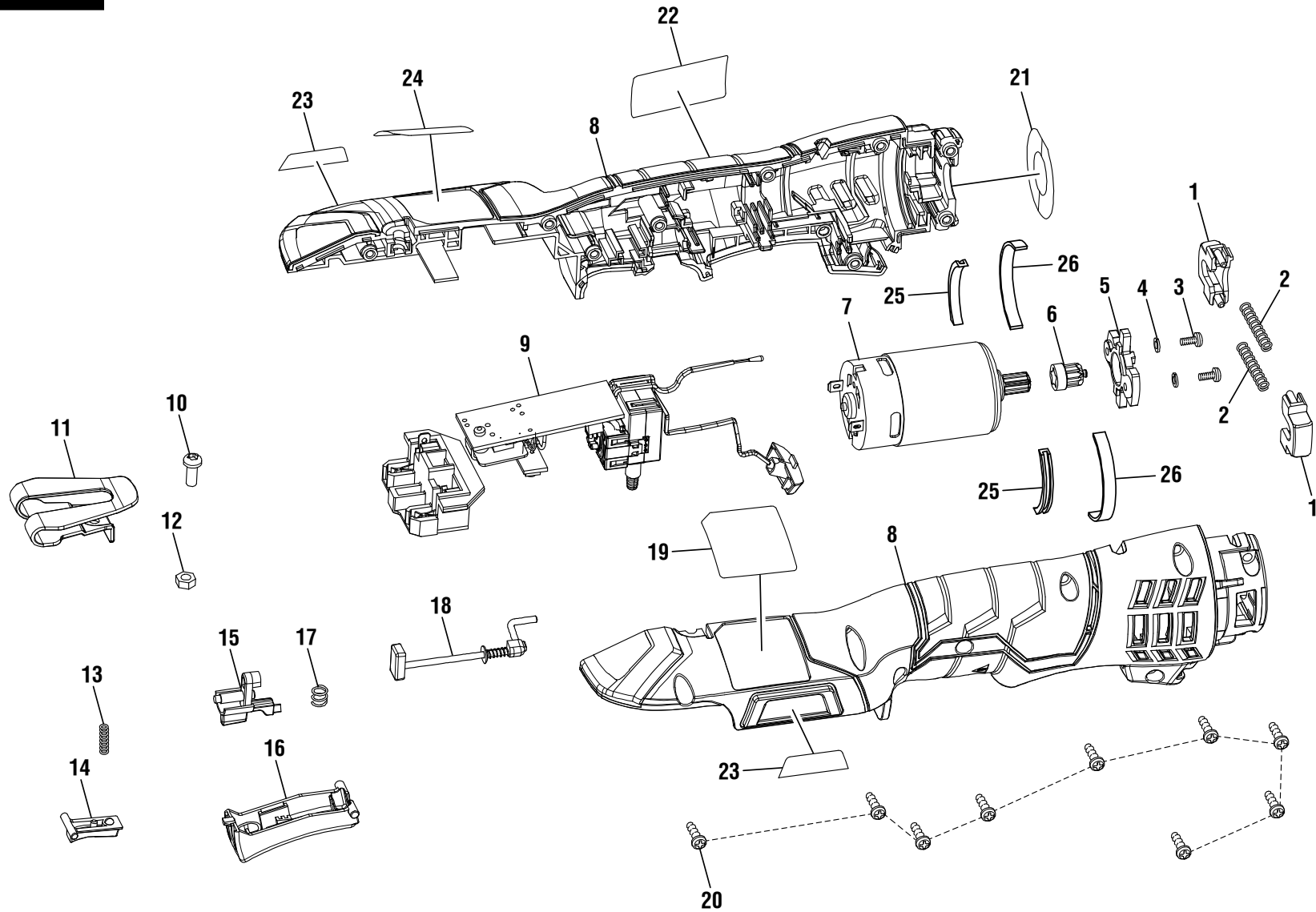


**RIDGID
R8620
18 V LITHIUM-ION JOBMAX™
POWER HANDLE
REPAIR SHEET**

**RIDGID
R8620
LITHIUM-ION 18 V
POIGNÉE MOTORISÉE JOBMAX™
FEUILLE DE RÉPARATION**

**RIDGID
R8620
18 V DE IONES DE LITIO
MANGO DE CONTROL JOBMAX™
LISTA DE PIEZAS DE REPUESTO**



▲ **WARNING:** The assembly shown represents an important part of the Double Insulated System. To avoid the possibility of alteration or damage to the System, service should be performed by your nearest authorized service center.

▲ **AVERTISSEMENT :** L'ensemble illustré représente une partie importante du système à isolation double. Afin d'éviter la possibilité de modification ou de dommage au système, la réparation ne doit être effectuée que par votre centre de réparation centre commercial autorisé.

▲ **ADVERTENCIA:** El conjunto que se ilustra representa una parte importante del Sistema de Aislamiento Doble. Para evitar la posibilidad de alteración o daño del sistema, la reparación debe ser efectuada en su centro de servicio autorizado.

KEY	P/N	DESCRIPTION	QTY	PIÈCE	RÉF.	DESCRIPTION	QTÉ	REF.	N/P	DESCRIPCIÓN	CANT.
1	520483001	Release Button.....	2	1	520483001	Bouton de déverrouillage	2	1	520483001	Botón de afloje	2
2	692526001	Compression Spring	2	2	692526001	Ressort de compression	2	2	692526001	Resorte de compresión.....	2
3	660211006	Screw (M3 x 6 mm, Pan Hd.)	2	3	660211006	Vis (M3 x 6 mm, tête bombée)	2	3	660211006	Tornillo (M3 x 6 mm, cab. trunc.).....	2
4	670028003	Spring Washer (OD5.7 x ID3.1 x 0.8t)	2	4	670028003	Rondelle élastique (OD5.7 x ID3.1 x 0.8t)	2	4	670028003	Arandela elástica (OD5.7 x ID3.1 x 0.8t)	2
5	520485002	Motor Mounting.....	1	5	520485002	Support de montage du moteur.....	1	5	520485002	Conduza coche motor.....	1
6	562408002	Motor Pinion Cap	1	6	562408002	Capuchon du pignon moteur	1	6	562408002	Tapa del piñón del motor.....	1
7	230445001	Motor Assembly	1	7	230445001	Ensemble du moteur	1	7	230445001	Conjunto del motor	1
8	202156001	Housing Assembly	1	8	202156001	Ensemble logement.....	1	8	202156001	Conjunto de la armazón	1
9	270013041	Switch Assembly.....	1	9	270013041	Ensemble d'interrupteur.....	1	9	270013041	Conjunto del interruptor	1
10	660400002	Screw (M4 x 10 mm, Torx T20 Pan Hd.)	1	10	660400002	Vis (M4 x 10 mm, tête bombée Torx T20)	1	10	660400002	Tornillo (M4 x 10 mm, cab. trunc. Torx T20)....	1
11	633586003	Belt Hook	1	11	633586003	Crochet de ceinture.....	1	11	633586003	Gancho para el cinto	1
12	680022004	Hex Nut (M4)	1	12	680022004	Écrou hexagonal (M4).....	1	12	680022004	Tuerca hexagonal (M4)	1
13	692779001	Compression Spring	1	13	692779001	Ressort de compression	1	13	692779001	Resorte de compresión.....	1
14	525024001	LED Grip Light Switch.....	1	14	525024001	Interrupteur de la lampe DÉL de la poignée....	1	14	525024001	Interruptor de luz de diodo luminescente en el mango.....	1
15	525020001	Forward / Reverse Selector.....	1	15	525020001	Sélecteur de sens de rotation	1	15	525020001	Selector de marcha adelante/atrás	1
16	525023001	Switch Trigger	1	16	525023001	Gâchette.....	1	16	525023001	Gatillo del interruptor.....	1
17	692450001	Compression Spring	1	17	692450001	Ressort de compression	1	17	692450001	Resorte de compresión.....	1
18	303571001	Switch Trigger Stop.....	1	18	303571001	Cran d'arrêt de la gâchette	1	18	303571001	Parada del gatillo del interruptor.....	1
19	941004002	Data Label	1	19	941004002	Étiquette de données	1	19	941004002	Etiqueta de datos	1
20	660815002	Screw (M3.5 x 13.5 mm, Torx T10 Pan Hd.) ...	9	20	660815002	Vis (M3.5 x 13.5 mm, tête bombée Torx T10)	9	20	660815002	Tornillo (M3.5 x 13.5 mm, cab. trunc. Torx T10)	9
21	941001013	Interface Label	1	21	941001013	Étiquette d'interface.....	1	21	941001013	Etiqueta de interfaz	1
22	940114161	Logo Label	1	22	940114161	Étiquette de logo	1	22	940114161	Etiqueta del logotipo	1
23	940533020	X4 Label	2	23	940533020	Étiquette de X4.....	2	23	940533020	Etiqueta de X4.....	2
24	941001011	Warning Label	1	24	941001011	Étiquette d'avertissement	1	24	941001011	Etiqueta de advertencia	1
25	562822001	Rubber Cushion	2	25	562822001	Coussinet en caoutchouc	2	25	562822001	Cojín de goma.....	2
26	562821002	Foam Rubber	2	26	562821002	Caoutchouc en mousse	2	26	562821002	Goma de espuma.....	2
Not Shown:				Pas illustré:				No se ilustra:			
	990000105	Operator's Manual.....	1		990000105	Manuel d'utilisation	1		990000105	Manual del operador	1
	10-12-12	(Rev:02)									



R8620

WIRING DIAGRAM / SCHÉMA DE CÂBLAGE / DIAGRAMA DE CABLEADO

