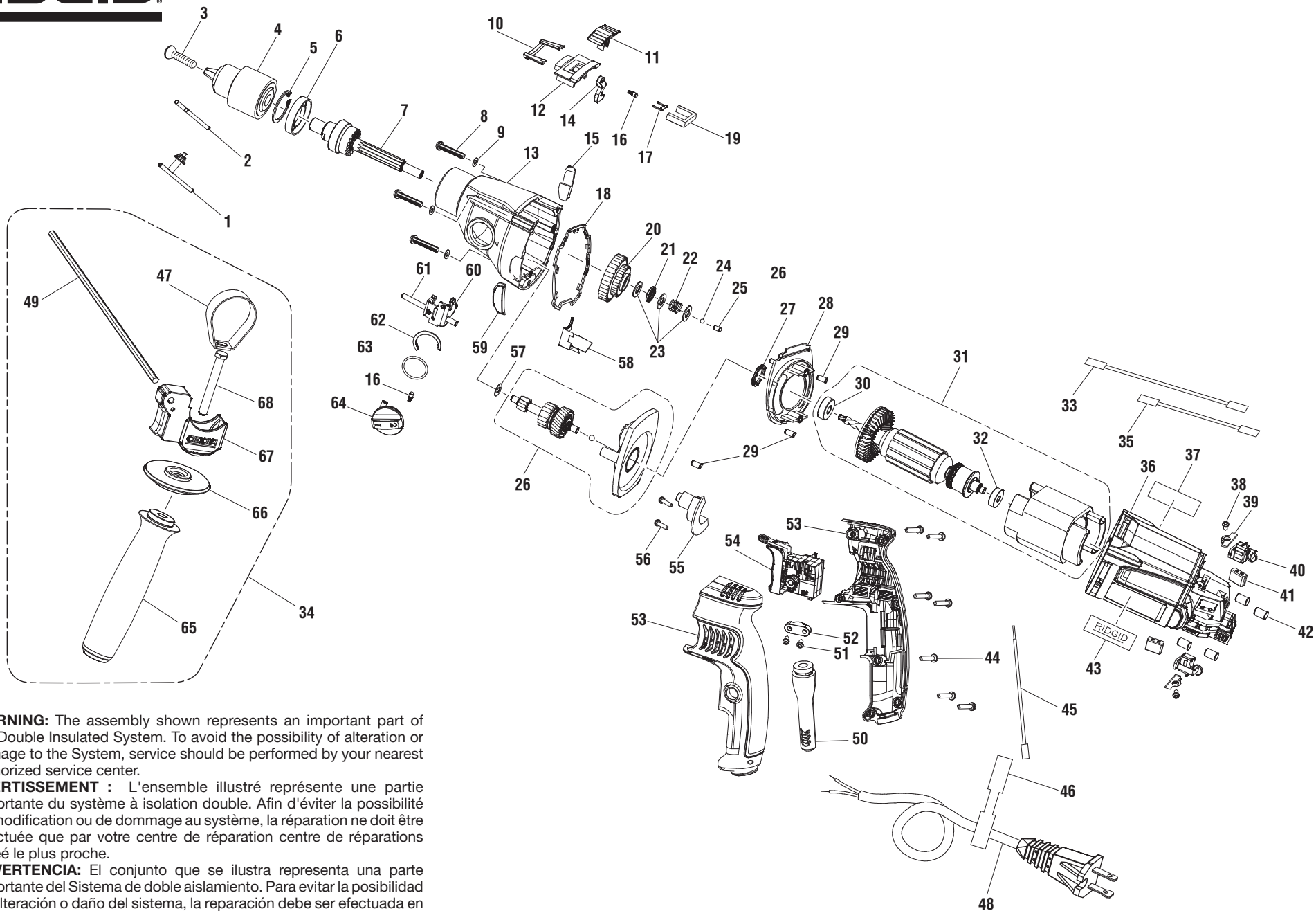


RIDGID
R5011 1/2 in. HAMMER DRILL
REPAIR SHEET

RIDGID
PERCEUSE À PERCUSSION DE 13 mm
(1/2 po) R5011
FEUILLE DE RÉPARATION

RIDGID
R5011 TALADRO DE PERCUSIÓN
DE 13 mm (1/2 pulg.)
LISTAS DE PIEZAS DE REPUESTO

RIDGID® R5011



⚠ WARNING: The assembly shown represents an important part of the Double Insulated System. To avoid the possibility of alteration or damage to the System, service should be performed by your nearest authorized service center.

⚠ AVERTISSEMENT : L'ensemble illustré représente une partie importante du système à isolation double. Afin d'éviter la possibilité de modification ou de dommage au système, la réparation ne doit être effectuée que par votre centre de réparation agréé le plus proche.

⚠ ADVERTENCIA: El conjunto que se ilustra representa una parte importante del Sistema de doble aislamiento. Para evitar la posibilidad de alteración o daño del sistema, la reparación debe ser efectuada en su centro de servicio autorizado.

RIDGID® R5011

KEY	P/N	DESCRIPTION	QTY	KEY	P/N	DESCRIPTION	QTY	KEY	P/N	DESCRIPTION	QTY
1	690176004	Chuck Key	1	26	200527001	Gear Shaft & Cover Assembly	1	50	560801001	Bend Relief	1
2	560989001	Chuck Key Strap.....	1	27	570593001	Seal Ring (9027).....	1	51	6627201	Screw (M4 x 14 mm).....	2
3	6613402	Chuck Screw	1	28	513698001	Fan Case.....	1	52	590501001	Cord Clamp	1
4	672380001	Chuck.....	1	29	560712002	Rubber Bumper (9029)	3	53	301525003	Housing Assembly	1
5	671025001	C Ring	1	30	680141014	Ball Bearing (608LLU)	1	54	760406003	Switch	1
6	562002004	Seal Ring.....	1	31	200216037	Motor Assembly.....	1	55	672026001	Support.....	1
7	300003070	Output Shaft Assembly.....	1	32	690727002	Ball Bearing (626Z)	2	56	660320008	Screw (M3.5 x 12 mm).....	2
8	660810004	Screw (M4 x 45 mm).....	3	33	290102006	Wire Assembly (90 mm)	1	57	631813001	Washer.....	1
9	670030005	Spring Washer	3	34	301374011	Handle Assembly.....	1	58	631592001	Grease Plate	1
10	570598001	Seal Ring.....	1	35	290102007	Wire Assembly (60 mm)	1	59	513923001	Anti-Skid Pad (Left).....	1
11	519088001	Impact Button.....	1	36	301699009	Motor Housing Assembly (Inc. Key Nos. 37 and 43).....	1	60	631912001	Speed Adjust Pack	1
12	513641001	Impact Housing	1	37	940077088	Data Label.....	1	61	631479001	Guide Pin	1
13	300440072	Gear Case Assembly	1	38	660203073	Screw (M3 x 6 mm).....	2	62	631480001	C-Ring.....	1
14	631485001	Impact Key.....	1	39	513689001	Pressure Plate.....	2	63	570591001	Seal Ring.....	1
15	513922001	Anti Skid Pad (Right).....	1	40	290069080	Brush Assembly.....	2	64	301375005	Speed Knob.....	1
16	301603001	Cap Assembly.....	2	41	570599001	Cushion.....	2	65	301800002	Side Handle	1
17	631486001	Catch Ring	1	42	620437001	Plug.....	4	66	513694003	Side Handle Cap.....	1
18	570603001	Seal Ring.....	1	43	940114139	Logo Label	1	67	301459008	Carrier Assembly	1
19	901241001	Sponge Seal	1	44	660024044	Screw (M4 x 16 mm).....	7	68	660169056	Screw (M8 x 1.25 mm).....	1
20	300003083	Output Gear Assembly	1	45	290102005	Wire Assembly (95 mm)	1	NOT SHOWN:			
21	681012001	Thrust Bearing	1	46	940299942	Cord Tag (9046)	1	902628001	Tool Bag.....	1	
22	671871001	Spring	1	47	631450003	Spring Plate	1	983000914	Operator's Manual	1	
23	631483001	Washer.....	3	48	730401022	Power Cord.....	1				
24	671401002	Ball.....	1	49	620448001	Depth Gauge.....	1				
25	631500001	Pin.....	1								

RIDGID® R5011

PIÈCE	RÉF.	DESCRIPTION	QTÉ	PIÈCE	RÉF.	DESCRIPTION	QTÉ	PIÈCE	RÉF.	DESCRIPTION	QTÉ
1	690176004	Clé à mandrin.....	1	26	200527001	Arbre d'engrenages et carter.....	1	50	560801001	Tube de sécurité.....	1
2	560989001	Attache de clé de mandrin.....	1	27	570593001	Bague d'étanchéité (9027).....	1	51	6627201	Vis (M4 x 14 mm).....	2
3	6613402	Vis de mandrin.....	1	28	513698001	Carter de ventilateur.....	1	52	590501001	Retenue de cordon.....	1
4	672380001	Mandrin.....	1	29	560712002	Pôle (9029).....	3	53	301525003	Poignée.....	1
5	671025001	Anneau en c.....	1	30	680141014	Roulement (608LLU).....	1	54	760406003	Interrupteur.....	1
6	562002004	Bague d'étanchéité.....	1	31	200216037	Ensemble de moteur.....	1	55	672026001	Support.....	1
7	300003070	Arbre de sortie.....	1	32	690727002	Roulement (626Z).....	2	56	660320008	Vis (M3.5 x 12 mm).....	2
8	660810004	Vis (M4 x 45 mm).....	3	33	290102006	Fil de connexion (90 mm).....	1	57	631813001	Rondelle.....	1
9	670030005	Rondelle élastique.....	3	34	301374011	Poignée.....	1	58	631592001	Graisser la plaque.....	1
10	570598001	Bague d'étanchéité.....	1	35	290102007	Fil de connexion (60 mm).....	1	59	513923001	Patin antidérapant (gauche).....	1
11	519088001	Bouton à impact.....	1	36	301699009	Carter moteur (incl. pièces no. 37 et 43).....	1	60	631912001	Ensemble de réglage de vitesse.....	1
12	513641001	Boîtier à impact.....	1	37	940077088	Plaquette signalétique.....	1	61	631479001	Axe de guidage.....	1
13	300440072	Carter d'engrenages.....	1	38	660203073	Vis (M3 x 6 mm).....	2	62	631480001	Anneau en c.....	1
14	631485001	Clé à impact.....	1	39	513689001	Plaque de pression.....	2	63	570591001	Bague d'étanchéité.....	1
15	513922001	Patin antidérapant (droit).....	1	40	290069080	Balai.....	2	64	301375005	Bouton de vitesse.....	1
16	301603001	Bouchon.....	2	41	570599001	Coussin.....	2	65	301800002	Poignée latérale.....	1
17	631486001	Bague de prise.....	1	42	620437001	Bouchon.....	4	66	513694003	Bouchon de poignée latérale.....	1
18	570603001	Bague d'étanchéité.....	1	43	940114139	Autocollant de logo.....	1	67	301459008	Support.....	1
19	901241001	Joint éponge.....	1	44	660024044	Vis (M4 x 16 mm).....	7	68	660169056	Vis (M8 x 1.25 mm).....	1
20	300003083	Engrenage de sortie.....	1	45	290102005	Fil de connexion (95 mm).....	1	PAS ILLUSTRÉ :			
21	681012001	Palier de butée.....	1	46	940299942	Étiquette du cordon (9046).....	1	902628001	Sacoche.....	1	
22	671871001	Ressort.....	1	47	631450003	Plaque à ressort.....	1	983000914	Manuel d'utilisation.....	1	
23	631483001	Rondelle.....	3	48	730401022	Cordon d'alimentation.....	1				
24	671401002	Bille.....	1	49	620448001	Jauge de profondeur.....	1				
25	631500001	Broche.....	1								

RIDGID® R5011

REF.	N/P	DESCRIPCIÓN	CANT.	REF.	N/P	DESCRIPCIÓN	CANT.	REF.	N/P	DESCRIPCIÓN	CANT.
1	690176004	Llave del portabrocas	1	26	200527001	Conjunto del eje y de la tapa de engranajes	1	51	6627201	Tornillo (M4 x 14 mm)	2
2	560989001	Correa de lallave del portabrocas.....	1	27	570593001	Anillo de sellado (9027).....	1	52	590501001	Abrazadera del cordón	1
3	6613402	Tornillo del portabrocas	1	28	513698001	Estuche del ventilador	1	53	301525003	Conjunto del mango	1
4	672380001	Portabrocas	1	29	560712002	Asta (9029).....	3	54	760406003	Interruptor	1
5	671025001	Aro "c"	1	30	680141014	Cojinete de bolas (608LLU)	1	55	672026001	Soporte	1
6	562002004	Anillo de sellado.....	1	31	200216037	Conjunto del motor.....	1	56	660320008	Tornillo (M3.5 x 12 mm)	2
7	300003070	Conjunto del eje de salida	1	32	690727002	Cojinete de bolas (626Z).....	2	57	631813001	Arandela.....	1
8	660810004	Tornillo (M4 x 45 mm)	3	33	290102006	Conjunto del cable (90 mm).....	1	58	631592001	Engrase plato.....	1
9	670030005	Arandela elástica	3	34	301374011	Conjunto del mango	1	59	513923001	Almohadilla antideslizante (izquierda)	1
10	570598001	Anillo de sellado.....	1	35	290102007	Conjunto del cable (60 mm).....	1	60	631912001	Paquete de ajuste de velocidad	1
11	519088001	Botón del impacto	1	36	301699009	Conjunto del alojamiento del motor (incl. pzas. núms. ref. 37 y 43).....	1	61	631479001	Pasador guía.....	1
12	513641001	Alojamiento del impacto	1					62	631480001	Aro "c"	1
13	300440072	Conjunto de la caja de engranajes.....	1	37	940077088	Etiqueta de datos.....	1	63	570591001	Anillo de sellado.....	1
14	631485001	Llave del impacto.....	1	38	660203073	Tornillo (M3 x 6 mm)	2	64	301375005	Perilla de velocidad.....	1
15	513922001	Almohadilla antideslizante (derecha)	1	39	513689001	Escobilla a presión.....	2	65	301800002	Mango lateral	1
16	301603001	Conjunto del tapa	2	40	290069080	Escobilla	2	66	513694003	Tapa del mango lateral.....	1
17	631486001	Anillo de cierre	1	41	570599001	Cojín.....	2	67	301459008	Conjunto del portador.....	1
18	570603001	Anillo de sellado.....	1	42	620437001	Tapón	4	68	660169056	Tornillo (M8 x 1.25 mm)	1
19	901241001	Anillo de esponja	1	43	940114139	Etiqueta logotipo.....	1				
20	300003083	Conjunto del engranaje de salida.....	1	44	660024044	Tornillo (M4 x 16 mm)	7				
21	681012001	Cojinete de empuje.....	1	45	290102005	Conjunto del cable (95 mm).....	1				
22	671871001	Resorte	1	46	940299942	Etiqueta del cordón (9046).....	1				
23	631483001	Arandela.....	3	47	631450003	Placa de resorte.....	1				
24	671401002	Bola.....	1	48	730401022	Cordón de corriente.....	1				
25	631500001	Pasador.....	1	49	620448001	Calibrador de profundidad.....	1				
				50	560801001	Protector del cordón.....	1				

NO SE ILLUSTRAN:

902628001	Bolsa.....	1
983000914	Manual del operador.....	1
	11-7-12 (Rev:16)	