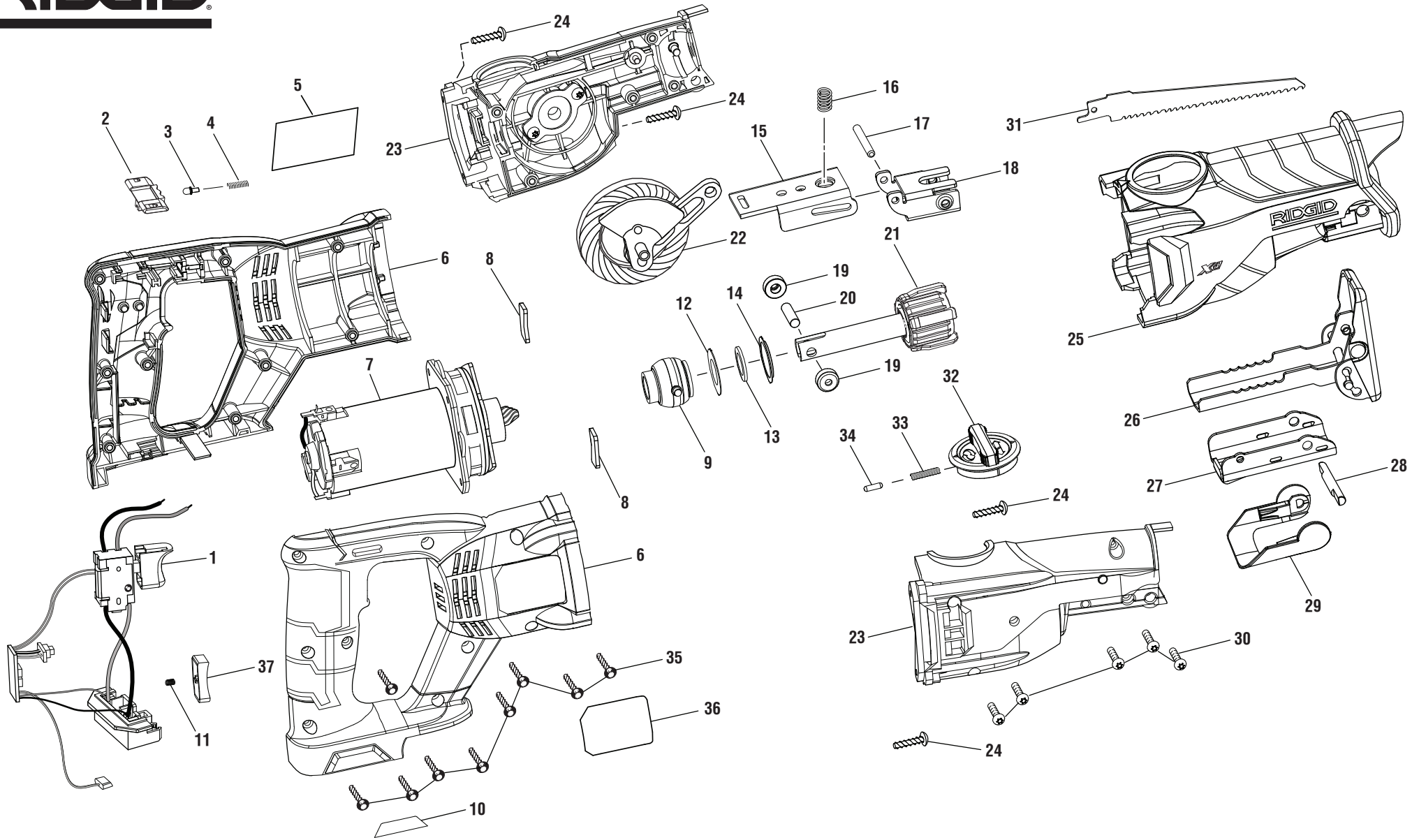


**RIDGID**  
**R8641 18V RECIPROCATING SAW**  
**REPAIR SHEET**

**RIDGID**  
**SCIE ALTERNATIVE 18 V R8641**  
**FEUILLE DE RÉPARATION**

**RIDGID**  
**SIERRA ALTERNATIVA DE 18 V R8641**  
**LISTA DE PIEZAS DE REPUESTO**

# RIDGID R8641





# R8641

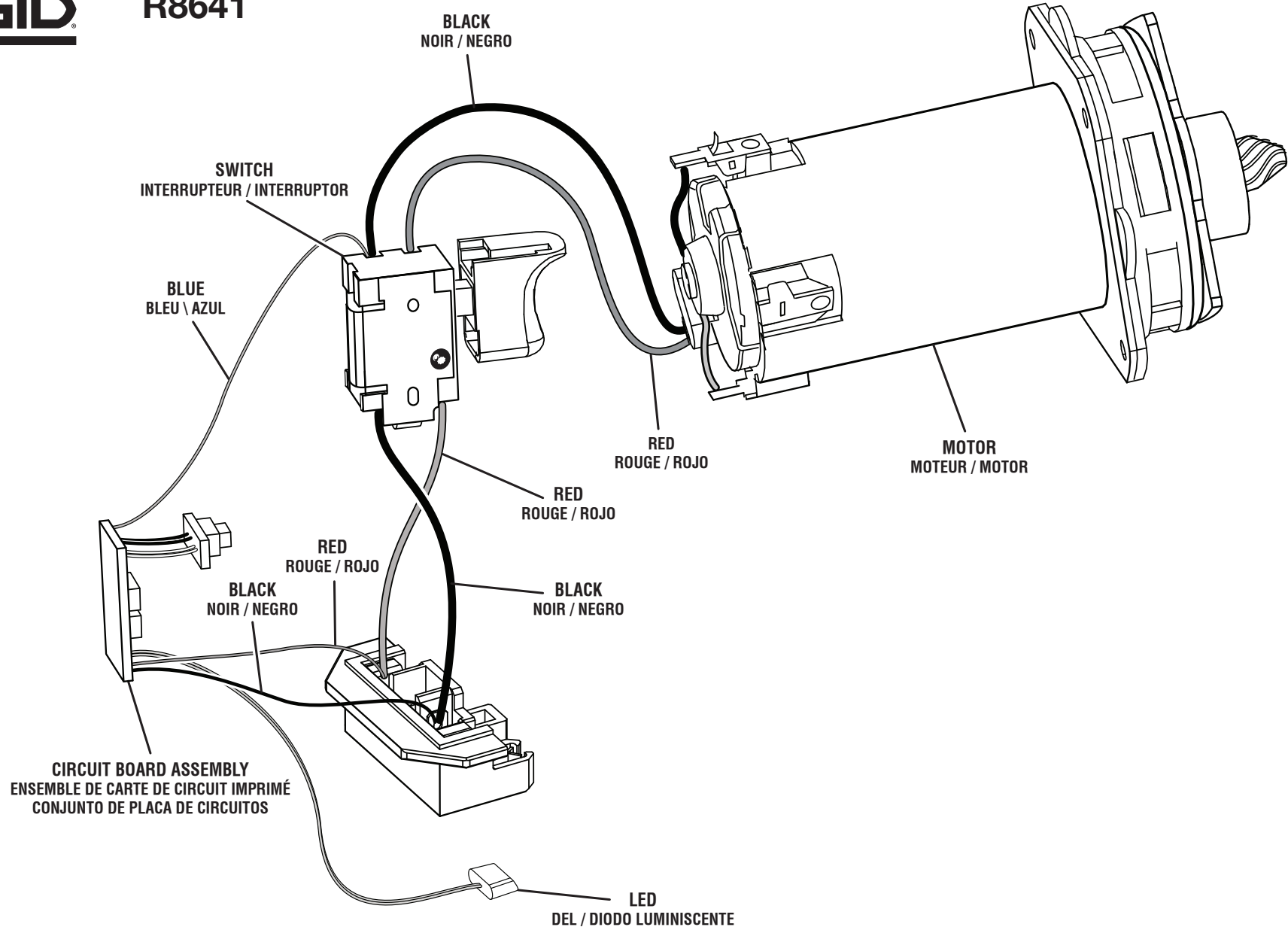
KEY	P/N	DESCRIPTION	QTY	KEY	P/N	DESCRIPTION	QTY
1	270016155	Switch w/LED Assembly.....	1	25	330605001	Rubber Boot.....	1
2	341118001	Lock-Off Button .....	1	26	304374001	Shoe Assembly .....	1
3	526010001	Pin.....	1	27	633526001	Shoe Retainer .....	1
4	692177001	Compression Spring .....	1	28	672196002	Shoe Pin.....	1
5	940114162	Logo Label .....	1	29	591120001	Shoe Release Lever .....	1
6	201861001	Housing Assembly (Inc. Key Nos. 5-6, 10 and 36) .....	1	30	661004001	Screw (8-32 x 3/4 in.).....	5
7	230361001	Motor Assembly.....	1	31	671947001	Wood Cutting Blade.....	1
8	561525001	Bearing Seal.....	2	32	340035003	Orbital Button.....	1
9	201864001	Spindle Bushing Assembly .....	1	33	692009001	Compression Spring .....	1
10	940533020	Logo Label .....	1	34	672747001	Orbital Detent Pin.....	1
11	692688001	Compression Spring .....	1	35	660024044	Screw (M4 x 16 mm) .....	9
12	632529001	Bushing Seal .....	1	36	940488191	Data Label.....	1
13	902150001	Felt Seal .....	1	37	591119001	LED Button.....	1
14	632528001	Seal Cover.....	1	<b>Not Shown:</b>			
15	632531001	Orbit Control Link.....	1	130183001	Battery Pack (R840085, Compact) .....	1	
16	672188001	Compression Spring .....	1	130183002	Battery Pack (R840083, High Capacity) .....	1	
17	672180002	Orbital Control Pin .....	1	140154001	Charger (R840093).....	1	
18	672194001	Orbit Control Link.....	1	988000378	Correlation Supplement.....	1	
19	691260001	Spindle Bushing.....	2	988000179	Operator's Manual (R840083 and R840085).....	1	
20	672179001	Pin.....	1	988000181	Operator's Manual (R840093) .....	1	
21	304370001	Blade Clamp Assembly.....	1	988000324	Operator's Manual (R8641) .....	1	
22	304369001	Gear Assembly.....	1	7-31-13 (Rev:07)			
23	305893001	Gear Case Housing Assembly.....	1				
24	660208093	Screw (M4 x 25 mm).....	4				

PIÈCE RÉF.	DESCRIPTION	QTÉ	PIÈCE RÉF.	DESCRIPTION	QTÉ
1	270016155 Ensemble de interrupteur et DEL.....	1	24	660208093 Vis (M4 x 25 mm) .....	4
2	341118001 Bouton de verrouillage éteindre.....	1	25	330605001 Gaine caoutchoutée.....	1
3	526010001 Goupille.....	1	26	304374001 Ensemble sabot .....	1
4	692177001 Ressort de compression.....	1	27	633526001 Retenue du sabot.....	1
5	940114162 Étiquette de logo.....	1	28	672196002 Goupille de semelle.....	1
6	201861001 Ensemble du boîtier (incl. lég. réf. 5-6, 10 et 36) .....	1	29	591120001 Levier de relâchement du sabot .....	1
7	230361001 Ensemble de moteur.....	1	30	661004001 Vis (8-32 x 3/4 po).....	5
8	561525001 Vis de roulement .....	2	31	671947001 Lame à bois .....	1
9	201864001 Ensemble de douille de broche .....	1	32	340035003 Bouton d'orbitale .....	1
10	940533020 Étiquette de logo.....	1	33	692009001 Ressort de compression.....	1
11	692688001 Ressort de compression.....	1	34	672747001 Goupille orbitale de détente.....	1
12	632529001 Joint de douille.....	1	35	660024044 Vis (M4 x 16 mm) .....	9
13	902150001 Rondelle en feutre.....	1	36	940488191 Étiquette de données.....	1
14	632528001 Couvercle d'étanchéité .....	1	37	591119001 Bouton de DEL.....	1
15	632531001 Maillon de commande d'orbite .....	1	<b>Pas illustré:</b>		
16	672188001 Ressort de compression.....	1	130183001	Bloc-piles (R840085, compact) .....	1
17	672180002 Goupille de commande d'orbite .....	1	130183002	Bloc-piles (R840083, haute capacité) .....	1
18	672194001 Maillon de commande d'orbite .....	1	140154001	Chargeur (R840093).....	1
19	691260001 Douille de broche.....	2	988000378	Consignes de supplément .....	1
20	672179001 Goupille.....	1	988000179	Manuel d'utilisation (R840083 and R840085) .....	1
21	304370001 Ensemble de verrouillage de lame .....	1	988000181	Manuel d'utilisation (R840093).....	1
22	304369001 Ensemble d'engrenages .....	1	988000324	Manuel d'utilisation (R8641).....	1
23	305893001 Ensemble de couverture carter d'engrenages.....	1			



# R8641

REF.	N/P	DESCRIPCIÓN	CANT.	REF.	N/P	DESCRIPCIÓN	CANT.
1	270016155	Conjunto de interruptor y diodo.....	1	24	660208093	Tornillo (M4 x 25 mm).....	4
2	341118001	Botón de seguro de apagado .....	1	25	330605001	Botas de goma.....	1
3	526010001	Pasador.....	1	26	304374001	Conjunto zapata.....	1
4	692177001	Resorte de compresión.....	1	27	633526001	Retención de la zapata .....	1
5	940114162	Etiqueta del logotipo.....	1	28	672196002	Pasador del zapata .....	1
6	201861001	Conjunto de la armazón (incl. núm. ref. 5-6, 10 y 36).....	1	29	591120001	Palanca de liberación de la zapata .....	1
7	230361001	Conjunto del motor .....	1	30	661004001	Tornillo (8-32 x 3/4 pulg.) .....	5
8	561525001	Sello del cojinete.....	2	31	671947001	Hoja para corte de madera .....	1
9	201864001	Conjunto de buje del husillo .....	1	32	340035003	Botón de órbita.....	1
10	940533020	Etiqueta del logotipo.....	1	33	692009001	Resorte de compresión.....	1
11	692688001	Resorte de compresión.....	1	34	672747001	Pasador de trinquete de órbita .....	1
12	632529001	Sello del buje .....	1	35	660024044	Tornillo (M4 x 16 mm).....	9
13	902150001	Sello de fieltro .....	1	36	940488191	Etiqueta de datos.....	1
14	632528001	Tapa junta.....	1	37	591119001	Botón de diodo .....	1
15	632531001	Acomplamiento de control de órbita .....	1	<b>No se muestra:</b>			
16	672188001	Resorte de compresión.....	1	130183001	Paquete de baterías (R840085, compacto).....	1	
17	672180002	Pasador de control de órbita .....	1	130183002	Paquete de baterías (R840083, de alta capacidad).....	1	
18	672194001	Acomplamiento de control de órbita .....	1	140154001	Cargador (R840093).....	1	
19	691260001	Buje del husillo.....	2	988000378	Folleto de correlación .....	1	
20	672179001	Pasador.....	1	988000179	Manual del operador (R840083 and R840085).....	1	
21	304370001	Conjunto del mordaza para hoja.....	1	988000181	Manual del operador (R840093) .....	1	
22	304369001	Conjunto de engranaje.....	1	988000324	Manual del operador (R8641) .....	1	
23	305893001	Conjunto de cubierta de caja de engranajes .....	1				



**WIRING DIAGRAM**  
**SCHÉMA DE CÂBLAGE**  
**DIAGRAMA DE CABLEADO**