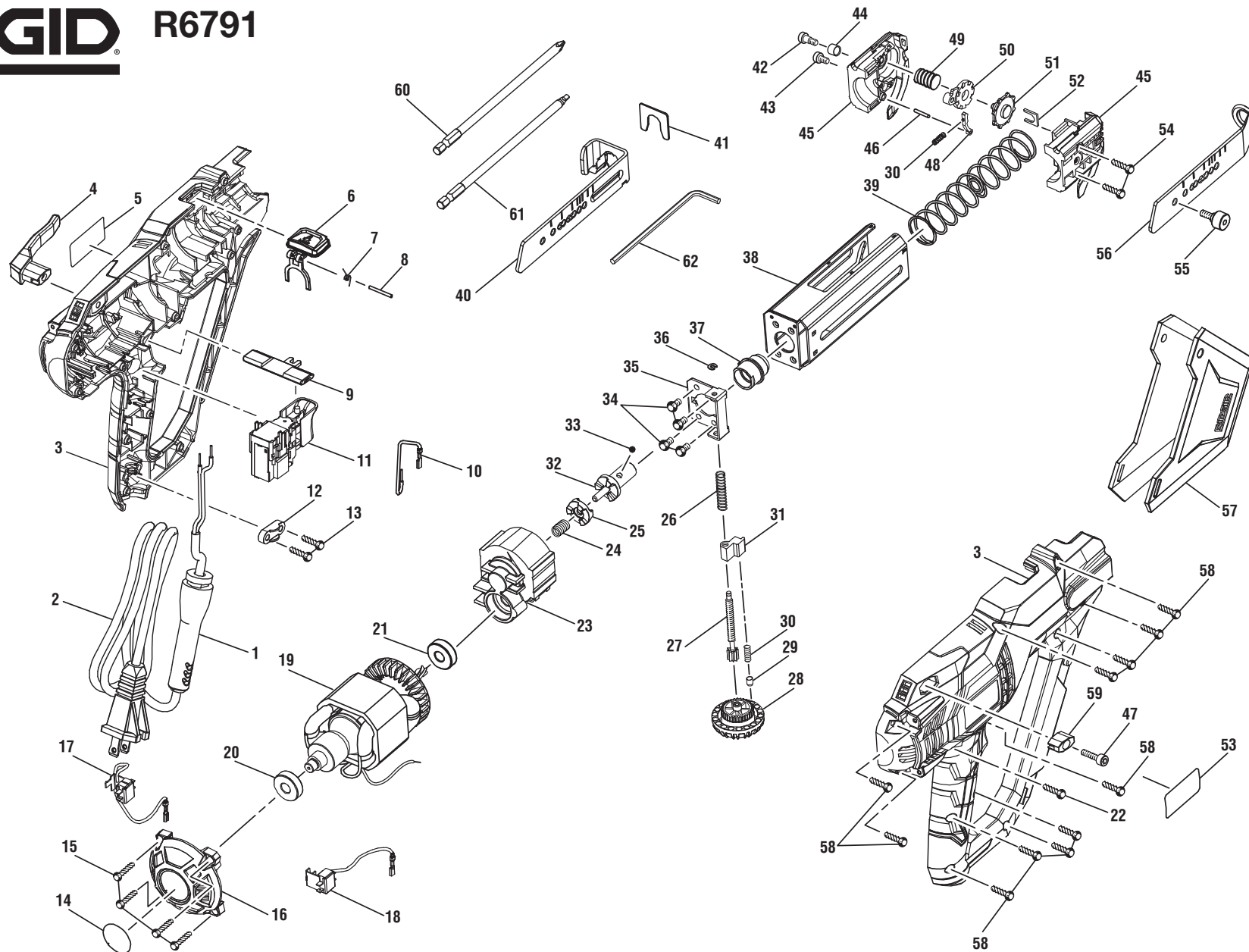


RIDGID
R6791 COLLATED SCREWDRIVER
REPAIR SHEET

RIDGID
R6791 TOURNEVIS A CHARGEUR DE
VIS EN BANDE
FEUILLE DE RÉPARATION

RIDGID
R6791 DESTORNILLADOR PARA
TORNILLOS EN TIRAS
LISTAS DE PIEZAS DE REPUESTO

RIDGID® R6791



▲ **WARNING:** The assembly shown represents an important part of the Double Insulated System. To avoid the possibility of alteration or damage to the System, service should be performed by your nearest authorized service center.

▲ **AVERTISSEMENT :** L'ensemble illustré représente une partie importante du système à isolation double. Afin d'éviter la possibilité de modification ou de dommage au système, la réparation ne doit être effectuée que par votre centre de réparation commerciale autorisé.

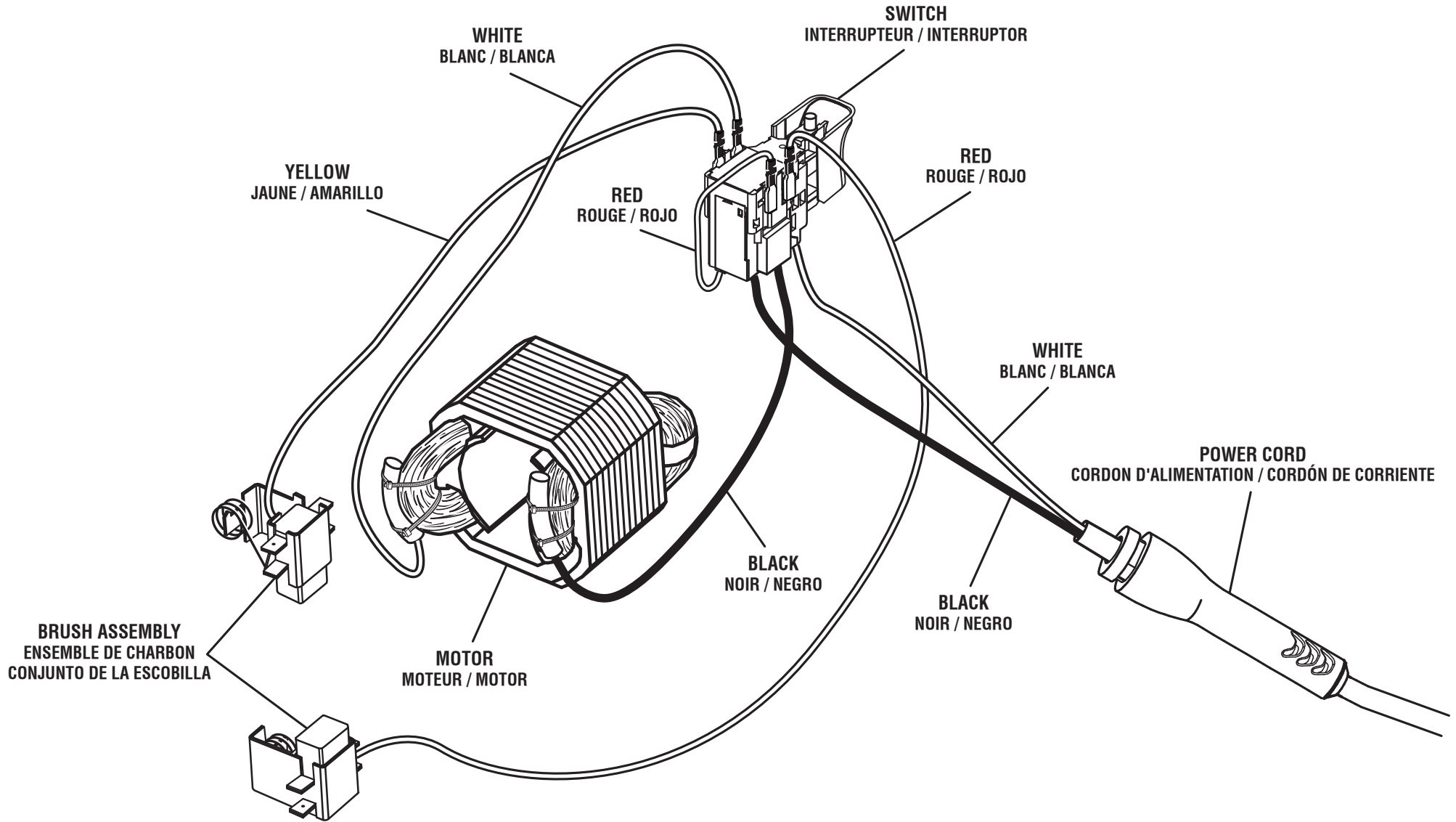
▲ **ADVERTENCIA:** El conjunto que se ilustra representa una parte importante del Sistema de Aislamiento Doble. Para evitar la posibilidad de alteración o daño del sistema, la reparación debe ser efectuada en su centro de servicio autorizado.

RIDGID® R6791

KEY	P/N	DESCRIPTION	QTY	KEY	P/N	DESCRIPTION	QTY	KEY	P/N	DESCRIPTION	QTY
1	560968005	Bend Relief.....	1	23	220166001	Gear Box Assembly.....	1	46	673004001	Pin.....	1
2	730387037	Power Cord.....	1	24	692730001	Clutch Spring.....	1	47	660169035	Screw (8-32 x 19 mm, Hex Hd.).....	1
3	201714001	Housing Assembly.....	1	25	641704001	Clutch.....	1	48	611295001	Pawl.....	1
4	591136001	Reversible Belt Clip.....	1	26	680464002	Compression Spring.....	1	49	680347002	Compression Spring.....	1
5	940114161	Logo Label.....	1	27	201752001	Adjustment Shaft Assembly.....	1	50	611362001	Pawl Feed.....	1
6	201751001	Slide Button Assembly.....	1	28	591115001	Depth Adjustment Wheel.....	1	51	611294001	Feed Sprocket.....	1
7	692749001	Torsion Spring.....	1	29	690541001	Cap.....	1	52	630708001	Bit Guide (1.5 mm).....	1
8	671950001	Pin (M2 x 22 mm).....	1	30	692779001	Compression Spring.....	2	53	940488247	Data Label.....	1
9	591138001	Forward/Reverse Switch.....	1	31	611297001	Tensioner Bracket.....	1	54	660031012	Screw (M3.5 x 4 mm, Pan Hd.).....	2
10	290102013	Lead w/Terminal.....	1	32	641751001	Output Shaft (Clutch).....	1	55	661458001	Screw (8-32 x 1/2 in., Pan Hd.).....	1
11	760339004	Switch.....	1	33	6722001	Ball (4 mm).....	1	56	690812006	Adjustable Nose Piece (Drywall).....	1
12	5950101	Cord Clamp.....	1	34	660414007	Screw (M4 x 6 mm, Pan Hd.).....	4	57	591128001	Screw Guard.....	1
13	6620801	Screw (M4 x 12 mm, Pan Hd.).....	2	35	633721001	Frame Bushing Slide.....	1	58	660054002	Screw (M3.5 x 16 mm, T15 Tox Pan Hd.).....	11
14	940114333	End Cap Label.....	1	36	670074001	E-Ring.....	1	59	591137001	Belt Clip Block.....	1
15	660570004	Screw (M3 x 14 mm).....	4	37	611293001	Slide Bushing.....	1	60	670800099	Bit (#2 Phillips Head).....	1
16	591140001	End Cap.....	1	38	633522001	Feed Housing (3 in.).....	1	61	670806050	Bit (R2 Square Head).....	1
17	290478002	Yellow Brush Assembly.....	1	39	692731001	Sprocket Return Spring.....	1	62	680558001	Hex Key (9/64 in.).....	1
18	290036002	Red Brush Assembly.....	1	40	690811008	Adjustable Nose Piece (Wood).....	1	NOT SHOWN:			
19	201892001	Motor Assembly (Inc. Key Nos. 20-21).....	1	41	900669003	Nosepiece Pad (3M).....	1	901147003	Tool Bag.....	1	
20	680141018	Ball Bearing (608ZZ).....	1	42	661463001	Screw (8-32 x 3/8 in.).....	1	988000556	Operator's Manual		
21	671498001	Ball Bearing (6082RS\CW).....	1	43	660169047	Screw (8-32 x 3/16 in., Hex Hd.).....	1	7-13-11 (REV:02)			
22	660570004	Screw (M3 x 14 mm, Torx Pan Hd.).....	1	44	680343002	Collar.....	1				
				45	201893001	Sprocket Housing Assembly.....	1				

PIÈCE RÉF.	DESCRIPTION	QTÉ	PIÈCE RÉF.	DESCRIPTION	QTÉ	PIÈCE RÉF.	DESCRIPTION	QTÉ
1	560968005	Protecteur de cordon	23	220166001	Ensemble de boîte d'engrenages.....	46	673004001	Goupille
2	730387037	Cordon d'alimentation.....	24	692730001	Ressort de l'embrayage	47	660169035	Vis (8-32 x 19 mm, tête hex.).....
3	201714001	Ensemble du boîtier	25	641704001	Embrayage	48	611295001	Griffes
4	591136001	Agrafe de ceinture réversible.....	26	680464002	Ressort de compression	49	680347002	Ressort de compression
5	940114161	Étiquette de logo	27	201752001	Ensemble de arbre réglable	50	611362001	Avancement de griffes.....
6	201751001	Ensemble de bouton de glisse.....	28	591115001	Roue de réglage de profondeur	51	611294001	Roue dentée de avancement
7	692749001	Ressort de torsion	29	690541001	Capuchon.....	52	630708001	Guide de embout (1.5 mm).....
8	671950001	Goupille (M2 x 22 mm)	30	692779001	Ressort de compression	53	940488247	Étiquette de données
9	591138001	Interrupteur avant/arrière.....	31	611297001	Support de tendeur	54	660031012	Vis (M3.5 x 4 mm, tête cyl.).....
10	290102013	Fil avec terminal	32	641751001	Arbre de sortie (embrayage).....	55	661458001	Vis (8-32 x 1/2 po, tête cyl.).....
11	760339004	Interrupteur.....	33	6722001	Roulement (4 mm)	56	690812006	Tête réglable (cloison sèche).....
12	5950101	Retenue de cordon.....	34	660414007	Vis (M4 x 6 mm, tête cyl.)	57	591128001	Garde-vis.....
13	6620801	Vis (M4 x 12 mm, tête cyl.).....	35	633721001	Fente de montage de la douille.....	58	660054002	Vis (M3.5 x 16 mm, tête cyl. T15 Torx)
14	940114333	Étiquette de capuchon d'extrémité	36	670074001	Anneau en E	59	591137001	Bois de agrafe de courroie
15	660570004	Vis (M3 x 14 mm).....	37	611293001	Douille de glisser	60	670800099	Embout (#2 tête phillips).....
16	591140001	Capuchon d'extrémité.....	38	633522001	Logement d'alimentation (3 po).....	61	670806050	Embout (R2 tête carrée)
17	290478002	Ensemble de charbon jaune.....	39	692731001	Ressort de rappel du pignon.....	62	680558001	Clé hex. (9/64 po)
18	290036002	Ensemble de charbon rouge	40	690811008	Tête réglable (bois)	PAS ILLUSTRÉ :		
19	201892001	Ensemble de moteur (incl. lég. réf. 20-21).....	41	900669003	Plaquette de tête (3M)	901147003	Sac à outils.....	1
20	680141018	Roulement à billes (608ZZ).....	42	661463001	Vis (8-32 x 3/8 po)	988000556	Manuel d'utilisation	
21	671498001	Roulement à billes (6082RS/CW)	43	660169047	Vis (8-32 x 3/16 po, tête hex.)			
22	660570004	Vis (M3 x 14 mm, tête cyl. Torx)	44	680343002	Collier			
			45	201893001	Ensemble de logement de roue dentée			

REF.	N/P	DESCRIPCIÓN	CANT.	REF.	N/P	DESCRIPCIÓN	CANT.	REF.	N/P	DESCRIPCIÓN	CANT.
1	560968005	Protector del cordón	1	23	220166001	Conjunto de la caja de engranajes...	1	44	680343002	Collar	1
2	730387037	Cordón de corriente	1	24	692730001	Resorte del embrague	1	45	201893001	Conjunto de cubierta de rueda dentada	1
3	201714001	Conjunto de la armazón	1	25	641704001	Embrague	1	46	673004001	Pasador	1
4	591136001	Clip para el cinto reversible	1	26	680464002	Resorte de compresión	1	47	660169035	Tornillo (8-32 x 19 mm, cab. hex.)....	1
5	940114161	Etiqueta del logotipo	1	27	201752001	Conjunto de eje ajustable.....	1	48	611295001	Trinquete.....	1
6	201751001	Conjunto de botón de deslice	1	28	591115001	Rueda de ajuste de profundidad.....	1	49	680347002	Resorte de compresión	1
7	692749001	Resorte de torsión.....	1	29	690541001	Tapa.....	1	50	611362001	Avance de trinquete	1
8	671950001	Pasador (M2 x 22 mm)	1	30	692779001	Resorte de compresión	2	51	611294001	Rueda dentada de avance	1
9	591138001	Interruptor de adelante/atrás.....	1	31	611297001	Soporte de tensor	1	52	630708001	Guía de broca (1.5 mm).....	1
10	290102013	Ignición con terminal	1	32	641751001	Eje de salida (embrague).....	1	53	940488247	Etiqueta de datos	1
11	760339004	Interruptor.....	1	33	6722001	Bola (4 mm)	1	54	660031012	Tornillo (M3.5 x 4 mm, cab. tronc.)...2	
12	5950101	Abrazadera de cordón.....	1	34	660414007	Tornillo (M4 x 6 mm, cab. tronc.).....	4	55	661458001	Tornillo (8-32 x 1/2 pulg., cab. tronc.).....	1
13	6620801	Tornillo (M4 x 12 mm, cab. tronc.)....	2	35	633721001	Diapositiva del casquillo del bastidor	1	56	690812006	Punta ajustable (paneles de yeso)....	1
14	940114333	Etiqueta de tapa extremo	1	36	670074001	Anillo en E.....	1	57	591128001	Tornillo de la protección	1
15	660570004	Tornillo (M3 x 14 mm)	4	37	611293001	Buje de deslice	1	58	660054002	Tornillo (M3.5 x 16 mm, cab. tronc. T15 Torx)	11
16	591140001	Tapa extremo.....	1	38	633522001	Alojamiento de alimentación (3 pulg.).....	1	59	591137001	Bloque de clip del cinturón	1
17	290478002	Conjunto de la escobilla amarillo	1	39	692731001	Resorte de retorno para rueda dentada	1	60	670800099	Broca (#2 cab. phillips).....	1
18	290036002	Conjunto de la escobilla rojo.....	1	40	690811008	Punta ajustable (madera).....	1	61	670806050	Broca (R2 cab. cuadrada)	1
19	201892001	Conjunto del motor (incl. núm. ref. 20-21).....	1	41	900669003	Almohadilla punta (3M).....	1	62	680558001	llave hexagonal (9/64 pulg.).....	1
20	680141018	Cojinete de bolas (608ZZ)	1	42	661463001	Tornillo (8-32 x 3/8 pulg.).....	1	NO SE ILUSTRAN :			
21	671498001	Cojinete de bolas (6082RS/CW).....	1	43	660169047	Tornillo (8-32 x 3/16 pulg., cab. hex.)	1	901147003	Bolsa de herramientas	1	
22	660570004	Tornillo (M3 x 14 mm, cab. tronc. Torx).....	1					988000556	Manual del operador		



WIRING DIAGRAM
SCHÉMA DE CÂBLAGE
DIAGRAMA DE CABLEADO