

**WARNING**



Read and understand these instructions, the press tool instructions, the fitting manufacturer's instructions, the ASTM F 1807 standards and the warnings and instructions for all equipment and material being used before operating this tool to reduce the risk of property damage and/or serious personal injury.

- Keep your fingers and hands away from the jaws during the press cycle. Your fingers or hands can be crushed, fractured or amputated if they become caught in the jaws, or between the jaws and any other object.
- Never attempt to repair a damaged jaw. Discard the entire damaged jaw. A jaw that has been welded, ground, drilled or modified in any manner can shatter during pressing resulting in serious injury. Failure to replace the entire jaw may result in component failure and serious injury.
- Always wear eye protection to reduce the risk of eye injury.
- Only use a RIDGID® Press Tool with RIDGID jaws. Use of other tools may damage the jaws or make improper connections.

If you have any question concerning this RIDGID® product:

- Contact your local RIDGID distributor.
- Visit [www.RIDGID.com](http://www.RIDGID.com) to find your local RIDGID contact point.
- Contact Ridge Tool Technical Service Department at [rtctechservices@emerson.com](mailto:rtctechservices@emerson.com), or in the U.S. and Canada call (800) 519-3456.

**Description**

The RIDGID ASTM F 1807 press jaws, when used with appropriate RIDGID compact press tools, are designed to mechanically press ASTM F 1807 copper crimp rings to the required dimensions for proper installation.

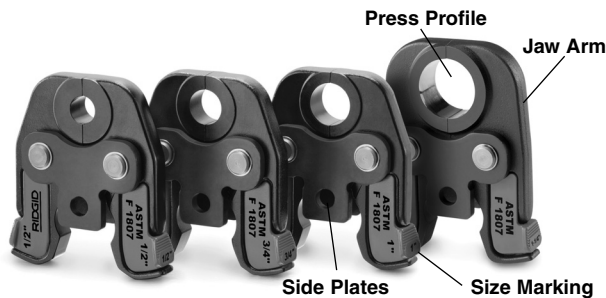


Figure 1 – ASTM F 1807 Press Jaws

**Press Jaws and F 1807 Gauges**

Catalog No.	Description
22958	1/2" ASTM F 1807 Compact Jaw
22968	3/4" ASTM F 1807 Compact Jaw
22973	1" ASTM F 1807 Compact Jaw
22978	1 1/4" ASTM F 1807 Compact Jaw
29583	3/8" - 1" ASTM F 1807 Go/No-Go Gauge
23898	1 1/4" ASTM F 1807 Go/No-Go Gauge

**NOTICE** When used properly, RIDGID ASTM F 1807 jaws make connections that conform to ASTM F 1807. Selection of appropriate materials and joining methods is the responsibility of the system designer and/or installer. Consult Press Fitting System manufacturer for selection information.

**Inspection/Maintenance**

Remove jaw from press tool. Clean any oil, grease or dirt from the jaw to aid inspection and improve control. Make sure that the jaw is clearly marked as to its use. Do not use unmarked jaws.

Before use, closely inspect the jaws for proper assembly, completeness, binding, wear, damage or other issues which could affect proper and safe use. If any problems are found, do not use until corrected.

Inspect the press profile. If rusty, dirty or if there is fitting material build up, manually clean the press profile with steel wool, steel brittle wire brush or fine grade Scotch-Brite® (Scotch-Brite® is a registered trademark of the 3M Company) metal polishing pad. Do not use aggressive cleaning methods that may alter critical press profile dimensions.

Make sure the jaw arms move freely and the return spring closes the jaw set. If needed, lubricate pivot points with a light lubricating oil. Wipe off any excess oil.

**Set Up/Operation**

1. Insert the proper jaw for the application into the press tool.
2. Prepare the connection per the ASTM F 1807 standard and/or the ASTM F 1807 compliant fitting manufacturer's instructions.
3. Squeeze jaw arms to open the jaw.
4. Place open jaw around the crimp ring. Allow the jaw to close. (Figure 2).

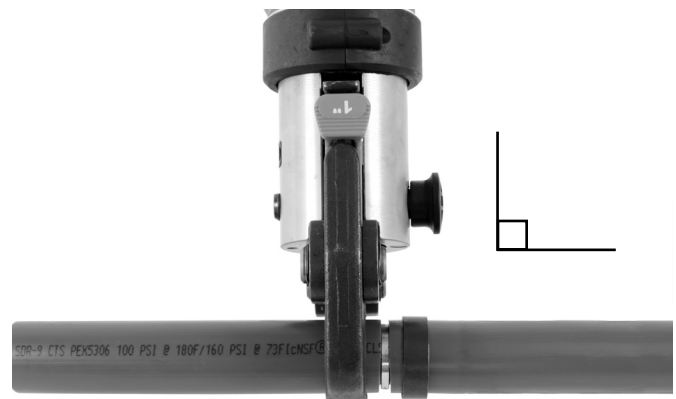


Figure 2 – Jaw Aligned with Tube and Fitting

5. Make sure that the jaw and pressing tool are properly aligned and square to the tube and fitting. With hands clear of the jaw, operate the press tool per its instructions.
6. Press the jaw arms to open the jaw and remove from the fitting. Avoid any sharp edges that may have formed on fitting during pressing operation.

**Inspecting the Pressed Connection**

1. Inspect the crimp for:
  - Correct crimp ring and fitting placement.
  - Correct jaw alignment with the ring. The fitting and ring should not be damaged.
  - Proper crimp ring dimensions. Measure the crimp ring per the ASTM F 1807 standard and/or the fitting manufacturer's instructions.
  - Any other issues per the fitting manufacturer.

If any issues are found, remove and replace the fitting.
2. Test the system in accordance with the system suppliers' instructions, normal practice and local codes.

**FRANÇAIS**

# Mâchoires de sertissage ASTM F 1807 – Mode d'emploi

**⚠ AVERTISSEMENT**


**Afin de limiter les risques de dégâts matériels et/ou de grave blessure corporelle, familiarisez-vous le mode d'emploi ci-présent, ceux de la sertisseuse et des raccords utilisés, la norme ASTM F 1807 et les consignes de sécurité et d'utilisation applicables à l'ensemble du matériel présent avant d'utiliser ces outils.**

**la sertisseuse et des raccords utilisés, la norme ASTM F 1807 et les consignes de sécurité et d'utilisation applicables à l'ensemble du matériel présent avant d'utiliser ces outils.**

- **Eloignez vos doigts et vos mains des mâchoires pendant tout le cycle de sertissage.** Les doigts et les mains risquent d'être écrasés, fracturés ou amputés en cas de prise entre les mâchoires ou les mâchoires et tout autre objet.
- **Ne jamais tenter de réparer une mâchoire endommagée. Remplacez-la au complet.** Toute mâchoire qui aurait été soudée, meulée, percée ou modifiée de manière quelconque risquerait d'éclater en cours de sertissage et provoquer de graves lésions corporelles. Le remplacement d'un ou plusieurs des composants d'une mâchoire augmenterait les risques de défaillance de l'ensemble et de graves blessures corporelles.
- **Portez systématiquement des lunettes de sécurité afin de limiter les risques de lésion oculaire.**
- **N'utilisez les mâchoires de sertissage RIDGID que sur des sertisseuses RIDGID®.** Leur utilisation sur d'autres marques de sertisseuse pourrait à la fois endommager les mâchoires et nuire à l'intégralité des sertissages.

En cas de questions concernant ce produit RIDGID® veuillez

- Consulter le distributeur RIDGID le plus proche ;
- Visiter le site [www.RIDGID.com](http://www.RIDGID.com) ou [www.RIDGID.eu](http://www.RIDGID.eu) afin de localiser le représentant RIDGID le plus proche ;
- Consulter les services techniques Ridge Tool par mail adressé à [rttechservices@emerson.com](mailto:rttechservices@emerson.com), ou bien en appelant le (800) 519-3456 (à partir des Etats-Unis ou du Canada exclusivement).

## Description

Montées sur sertisseuse RIDGID Compact appropriée, les mâchoires de sertissage RIDGID ASTM F 1807 assurent le sertissage mécanique des bagues de sertissage en cuivre type ASTM F 1807



Figure 1 – Mâchoires de sertissage ASTM F 1807

## Mâchoires et gabarits F 1807

Réf. catalogue	Désignation
22958	Mâchoire Compact ASTM F 1807 Ø 1/2"
22968	Mâchoire Compact ASTM F 1807 Ø 3/4"
22973	Mâchoire Compact ASTM F 1807 Ø 1"
22978	Mâchoire Compact ASTM F 1807 Ø 1 1/4"
29583	Gabarit « Go/No-Go » pour ASTM F 1807 Ø 3/8" à 1"
23898	Gabarit "Go/No-Go" pour ASTM F 1807 Ø 1 1/4"

**AVIS IMPORTANT** Utilisées de manière appropriée, les mâchoires RIDGID ASTM F 1807 produisent des sertissages conformes à la norme ASTM F 1807. Toutes fois, le choix des matériaux et moyens de raccordement utilisés appartient au bureau d'études et/ou de l'entreprise concernés. *Consultez le fabricant des raccords pour de plus amples détails.*

## Inspection et entretien

Retirez les mâchoires de la sertisseuse. Nettoyez-les soigneusement afin d'en faciliter l'inspection et la manipulation. Assurez-vous que la désignation des mâchoires y est clairement estampillée. Ne jamais utiliser de mâchoires dont la désignation est illisible.

Avant montage, assurez-vous de l'intégralité et de l'assemblage approprié des mâchoires, ainsi que de l'absence de grippage, d'usure, de déformation ou autres anomalies susceptibles de nuire au bon fonctionnement et à la sécurité opérationnelle de celles-ci. Rectifiez toute anomalie éventuelle avant d'utiliser les mâchoires.

Examinez le profil de sertissage des mâchoires. En présence de rouille, de crasse ou de résidus de raccord, nettoyez-les manuellement à l'aide de paille de fer, d'une brosse métallique ou d'un tampon de polissage Scotch-Brite® fin (Scotch-Brite® est une marque déposée de la Société 3M). Evitez les moyens de nettoyage agressifs qui risqueraient de déformer le profil de sertissage.

Assurez-vous de la libre articulation des bras de mâchoire et de la fermeture complète des mâchoires par le ressort de rappel. Au besoin, lubrifiez les axes à l'aide d'une huile minérale légère, puis essuyez tous résidus d'huile éventuels.

## Préparation et utilisation du système

1. Sélectionnez et montez les mâchoires appropriées sur la sertisseuse.
2. Préparez le raccord selon les consignes de la norme ASTM F 1807 et/ou du fabricant des raccords ASTM F 1807.
3. Comprimez les bras de mâchoire pour ouvrir les mâchoires.
4. Engagez les mâchoires ouvertes sur la bague de sertissage, puis laissez-les se refermer sur elle. (Figure 2).

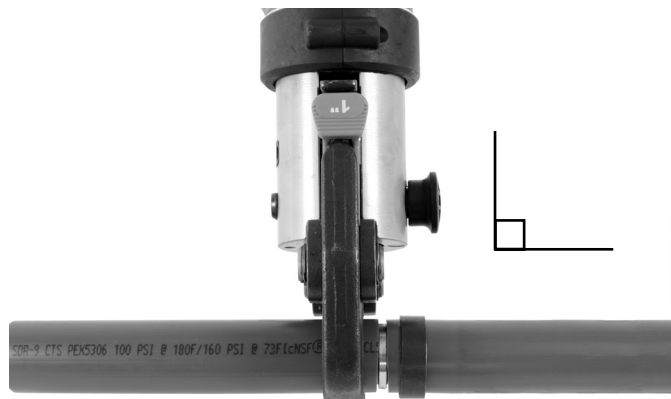


Figure 2 – Mâchoires perpendiculaires au tuyau et raccord

- Assurez-vous du bon positionnement et de la perpendicularité des mâchoires et de la sertisseuse par rapport au tuyau et son raccord. Dégagez vos mains des mâchoires, puis actionnez la sertisseuse selon les consignes correspondantes.
- En faisant attention d'éviter d'éventuelles bavures tranchantes laissées sur le raccord lors de son sertissage, comprimez à nouveau les bras de mâchoire pour retirer les mâchoires du raccord serti.

### Examen des raccords sertis

- Eléments à vérifier :
  - Positionnement de la bague de sertissage et du raccord.
  - Position des mâchoires sur la bague de sertissage. Le raccord et la bague doivent rester intacts.
  - Diamètre de la bague sertie. A mesurer selon la norme ASTM F 1807 et/ou les consignes du fabricant des raccords.
  - Toute autre anomalie potentielle signalée par le fabricant des raccords.

En cas d'anomalie, retirez et remplacez le raccord.
- Contrôlez le réseau selon les consignes du fabricant, Les règles de l'art et Les normes en vigueur.

## ESPAÑOL

### Hoja de instrucciones para mordazas de sellado ASTM F 1807

#### ⚠ ¡ADVERTENCIA!



**Lea y entienda estas instrucciones, las instrucciones de la selladora, las instrucciones del fabricante del acoplamiento, las normas ASTM F 1807 y**

**las advertencias e instrucciones para todos los equipos y materiales que piensa emplear antes de operar esta herramienta, para así reducir el peligro de daños a la propiedad y/o lesiones personales graves.**

- Mantenga las manos y dedos alejados de las mordazas durante el ciclo de sellado. Sus dedos o manos pueden quedar aplastados, fracturados o amputados si quedan atrapados entre las mordazas, o entre éstas y cualquier otro objeto.
- Nunca trate de reparar una mordaza averiada. Deseche la mordaza averiada en su totalidad. Una mordaza que haya sido soldada, afilada, perforada o modificada de alguna manera puede hacerse trizas durante el sellado y causar lesiones graves. Si no se reemplaza la mordaza en su totalidad, puede fallar y causar una lesión grave.
- Siempre use protección para los ojos para evitar lesiones.
- Solo use una selladora RIDGID® con mordazas RIDGID. El uso de otras herramientas puede dañar las mordazas o resultar en conexiones defectuosas.

Si tiene preguntas acerca de este producto RIDGID®, por favor:

- Comuníquese con el distribuidor RIDGID en su localidad.
- Visite [www.RIDGID.com](http://www.RIDGID.com) para averiguar dónde se encuentran los centros autorizados de RIDGID más cercanos.
- Comuníquese con el Departamento de Servicio Técnico de Ridge Tool en [rttechservices@emerson.com](mailto:rttechservices@emerson.com), o llame por teléfono desde EE. UU. o Canadá al (800) 519-3456.

### Descripción

Cuando se emplean con las selladoras compactas apropiadas de RIDGID, las mordazas de sellado ASTM F 1807 de RIDGID están diseñadas para sellar mecánicamente los aros selladores F 1807 de cobre según las dimensiones requeridas para una correcta instalación.



Figura 1 – Mordazas de sellado ASTM F 1807

### Mordazas de sellado y calibres F 1807

No. en el catálogo	Descripción
22958	Mordaza compacta ASTM F 1807 de 1/2 pulg.
22968	Mordaza compacta ASTM F 1807 de 3/4 pulg.
22973	Mordaza compacta ASTM F 1807 de 1 pulg.
22978	Mordaza compacta ASTM F 1807 de 1 1/4 pulg.
29583	Calibre pasa/no pasa ASTM F 1807 de 3/8 a 1 pulg.
23898	Calibre pasa/no pasa ASTM F 1807 de 1 1/4 pulg.

**AVISO** Cuando se usan debidamente, las mordazas ASTM F 1807 de RIDGID producen conexiones que cumplen con la norma ASTM F 1807. La selección de los materiales y métodos de acoplamiento apropiados son la responsabilidad del diseñador y/o instalador del sistema. Consulte el fabricante del sistema de acoplamiento de sellado para información sobre su selección.

### Inspección y mantenimiento

Retire la mordaza de la selladora. Limpie todo aceite, grasa o suciedad de la mordaza para ayudar con su inspección y mejorar el control. Asegúrese que las indicaciones de uso de la mordaza estén claramente marcadas. No use mordazas que no tengan indicaciones.

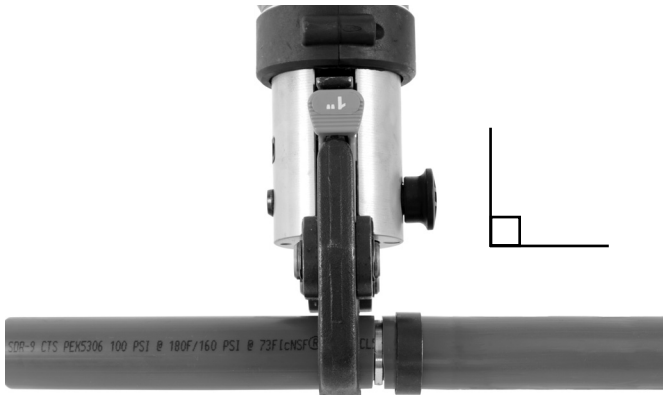
Antes de usar, inspeccione las mordazas cuidadosamente y verifique que estén bien montadas y completas y que no estén trabadas, desgastadas, averiadas o tengan otros problemas que podrían afectar su uso apropiado y seguro. Si encuentra algún problema, no use la herramienta hasta corregir el problema.

Inspeccione el perfil de la selladora. Si la selladora está oxidada, sucia o tiene acumulación de residuos de acoplamiento, limpie el perfil de la selladora a mano con lana de acero, una escobilla de alambres de acero o una almohadilla superfina tipo Scotch-Brite® (Scotch-Brite® es una marca registrada de la 3M Company) para pulir metales. No use métodos de limpieza demasiado fuertes que podrían alterar las dimensiones críticas del perfil de la selladora.

Verifique que los brazos de las mordazas se muevan libremente, y que el resorte de retorno cierre el juego de mordazas. Si fuera necesario, aplique lubricante liviano a los pasadores de pivote. Con un paño, quite el lubricante excesivo.

### Montaje y operación

- Introduzca la mordaza que sea apropiada para la operación dentro de la selladora.
- Prepare la conexión según la norma ASTM F 1807 y/o las instrucciones del fabricante del acoplamiento que sea apropiado según ASTM F 1807.
- Apriete los brazos de la mordaza para abrir la mordaza.
- Coloque la mordaza abierta alrededor del aro sellador. Permita que la mordaza se cierre (Figura 2).



**Figura 2 – Mordaza alineada con el tubo y el acoplamiento**

5. Verifique que la mordaza y la selladora estén correctamente alineadas y en ángulo recto con respecto al tubo y al acoplamiento. Con las manos alejadas de la mordaza, opere la selladora según las instrucciones.
6. Apriete los brazos de la mordaza para abrirla y retire la mordaza del acoplamiento. Evite los bordes afilados que se podrían haber producido en el acoplamiento durante la operación de sellado.

### **Inspección de la unión sellada**

1. Inspeccione la unión sellada para verificar lo siguiente:
  - El aro de sellado y el acoplamiento están bien colocados.
  - El aro y la mordaza están correctamente alineados. El acoplamiento y el aro no deben estar averiados.
  - El aro de sellado tiene las dimensiones correctas. Mida el aro de sellado según la norma ASTM F 1807 y/o las instrucciones del fabricante del acoplamiento.
  - No existe ningún otro problema según las indicaciones del fabricante del acoplamiento.

Si encuentra algún problema, retire y reemplace el acoplamiento.
2. Pruebe el sistema según las instrucciones del proveedor del sistema, las prácticas habituales y los códigos locales.