

1206 Stand Instructions

⚠ WARNING



Read these instructions and the warnings and instructions for all equipment being used before using RIDGID® stands to reduce the risk of serious personal injury.

- Always wear eye protection to reduce the risk of eye injury.
- Support pipe with pipe stands. Failure to properly support the pipe can cause stand tipping, falling pipe and serious injury.

If you have any question concerning this RIDGID® product:

- Contact your local RIDGID distributor.
- Visit www.RIDGID.com or www.RIDGID.eu to find your local RIDGID contact point.
- Contact RIDGID Technical Services Department at rttech-services@emerson.com, or in the U.S. and Canada call (800) 519-3456.

Description

The RIDGID® 1206 Stand is used to mount and support the 300 Power Drive and other RIDGID products. It is equipped with tool hangers and a tray for equipment storage during use. The 1206 Stand easily folds for storage and transportation and allows adjustment of stand stiffness.

Assembly

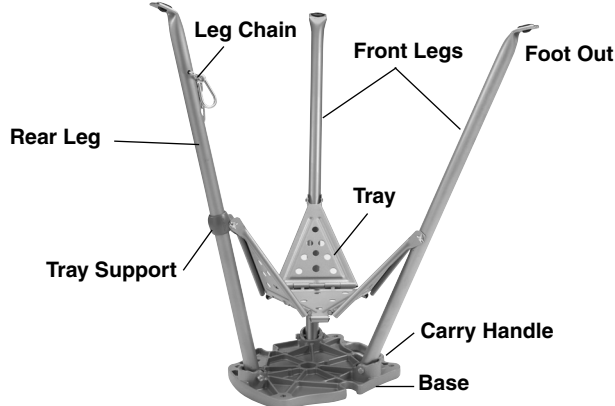


Figure 1 – Assembling 1206 Stand

1. Place the base on a flat surface with the leg pockets facing up.
2. The rear leg includes a leg chain and tray support. Install the rear leg with the foot pointing out in the leg pocket opposite the carry handle. Secure with bolt and nut.
3. With feet pointing out, install the interchangeable front legs into the leg pockets closest to the carry handle. Secure with bolts and nuts.

4. Position the tray so that rolled edges are facing down. Align the holes in the tray tabs with the holes in the legs/tray support and fully insert the tray pins.
5. Place the X washers on the grooves in the tray pins and use pliers to close the long ends together.

Inspection/Maintenance

The 1206 Stand should be inspected before each use for wear or damage that could affect safe use. Clean the stand to aid inspection and help prevent handles, etc. from slipping from your grip. If any problems are found, do not use until the problems are corrected.

1206 Stand Set-Up and Operation

1. Locate a clean, level, stable location to set up stand.
2. Place stand with feet on floor and open legs. Carefully push down on the center of the tray and lock into position. Keep fingers and hands away from pinch points to prevent injury.
3. A properly adjusted stand in good condition should sit solidly with no significant looseness. To adjust:
 - a. Remove all objects (pipe, tools, etc.) from stand. Carefully push up on the tray to unlock. Stay clear of moving legs.

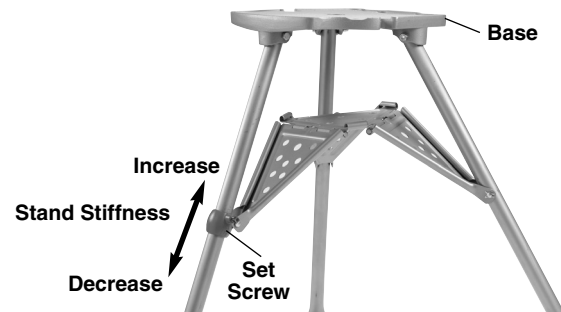


Figure 2 – Adjusting Tray Support

- b. Loosen the set screw on the rear tray support.
 - c. Move the rear tray support towards the base to increase stiffness, and away from the base to decrease stiffness.
 - d. Firmly tighten the set screw on the rear tray support. Repeat above steps 1-3 until properly adjusted. On worn out stands, adjustment may not be possible.
4. Anchoring for greater stability – Holes are provided in the leg feet to fasten the stand to the floor. Always anchor the stand when using with geared threaders to prevent tipping.
 5. Place the 300 Power Drive on the stand and secure with the supplied fasteners. Attach other equipment as directed in the equipment instructions.
 6. Make sure the stand, equipment and pipe are stable for the work to be done. Use appropriate pipe supports. Failure to properly support the pipe can cause equipment tipping, falling pipe and serious injury.

Trépied 1206 : Mode d'emploi

⚠ AVERTISSEMENT



Afin de limiter les risques d'accident grave, familiarisez-vous avec les consignes ci-présentes, ainsi qu'avec les avertissements et consignes visant l'ensemble du matériel utilisé avant de vous servir d'un trépied RIDGID®.

- Portez systématiquement une protection oculaire afin de limiter les risques de blessure oculaire.
- Soutenez le tuyau à l'aide de porte-tubes. Un tuyau mal soutenu risque de tomber et d'occasionner le renversement du trépied, la chute du tuyau et de graves blessures corporelles.

En cas de questions visant ce produit RIDGID®, veuillez :

- Consulter le distributeur RIDGID le plus proche.
- Visiter le site www.RIDGID.com ou www.RIDGID.eu afin d'obtenir les coordonnées du représentant RIDGID le plus proche.
- Consultez les services techniques de RIDGID au rttech-services@emerson.com ou, à partir des Etats-Unis et du Canada, en composant le (800) 519-3456.

Description

Le trépied RIDGID® 1206 sert de support pour le système d'entraînement 300 Power Drive et pour d'autres produits RIDGID. Il est pourvu de crochets à outils et d'une tablette intermédiaire pour le rangement du matériel en cours d'utilisation. Le trépied 1206 se replie facilement lors de son transport et stockage, et dispose en outre d'un système de réglage permettant de le stabiliser.

Assemblage

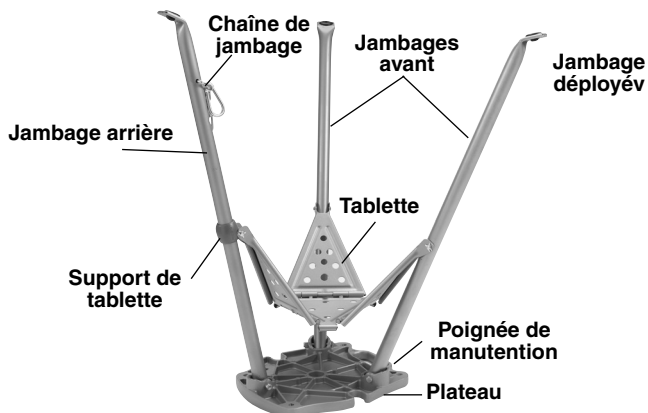


Figure 1 – Assemblage du trépied 1206

1. Posez le plateau du trépied sur une surface plane avec ses logements de jambage vers le haut.
2. Le jambage arrière est le seul à être équipé d'un support

de chaîne et d'étagère. Positionnez ce jambage, pied vers l'extérieur, dans le logement qui se trouve à l'opposé de la poignée de manutention, puis fixez-le en position à l'aide d'un des boulons et écrous fournis.

3. Montez les deux autres jambages avant interchangeables avec leurs pieds vers l'extérieur dans les logements de par et d'autre de la poignée de manutention, puis fixez-les en position à l'aide des boulons et écrous restants.
4. Positionnez la tablette avec le creux de son rebord vers le bas. Alignez les orifices des bras de la tablette avec ceux des jambages et du support arrière, puis introduisez les broches de fixation de la tablette à fond.
5. Engagez les circlips en X sur les rainures des broches en vous servant de pinces pour les comprimer.

Inspection et entretien du trépied

Avant chaque utilisation, le trépied 1206 doit être contrôlé pour signes d'usure ou de détérioration susceptible de nuire à sa sécurité d'emploi. Nettoyez le trépied afin d'en faciliter l'examen et de lui conférer une meilleure prise en main. Corrigez toute anomalie éventuelle avant d'utiliser le trépied.

Installation et utilisation du trépied 1206

1. Installez le trépied sur une surface propre, de niveau et stable.
2. Posez le trépied au sol, puis déployez ses jambages. Tout en éloignant vos doigts et vos mains des charnières pour ne pas les pincer, poussez la tablette vers le bas jusqu'à ce qu'elle se verrouille.
3. Un trépied en bon état et correctement réglé devrait être bien assis et inébranlable. A défaut :
 - a. Retirez tout objet éventuellement posé sur le trépied (tuyau, outils, etc.), puis poussez la tablette vers le haut pour la déverrouiller. Ecartez-vous des jambages lors de leur déploiement

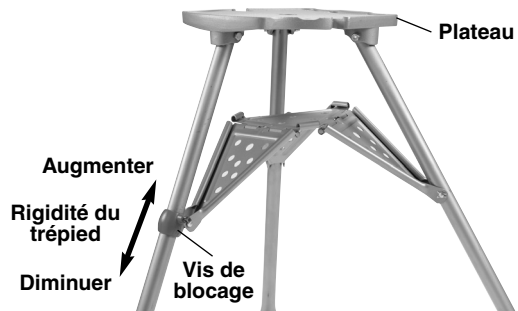


Figure 2 – Réglage de la tablette

- b. Desserrez la vis de blocage du support arrière de la tablette.
- c. Poussez le support arrière de la tablette vers le plateau pour raidir l'ensemble ou en sens contraire pour l'assouplir.
- d. Serrez la vis de blocage du support arrière de la tablette à fond.

Répétez le processus autant de fois que nécessaire pour obtenir la parfaite stabilité du trépied, tout en sachant que ce processus risque de ne pas être concluant dans le cas d'un trépied excessivement usé.

4. Ancrage des pieds pour une stabilité absolue – Les pieds des jambages sont pourvus de trous d'ancrage qui permettent de les arrimer au sol. Afin de parer aux risques de renversement, ancrez le trépied systématiquement lors de l'utilisation d'une fileteuse démultipliée.
5. Montez le système d'entraînement 300 Power Drive sur le trépied à l'aide de la quincaillerie fournie, et tout autre matériel utilisé selon les instructions correspondantes.
6. Assurez-vous de la parfaite stabilité du trépied, du tuyau et des accessoires utilisés en tenant compte des efforts qui seront engendrés par les travaux envisagés. Prévoyez les porte-tubes nécessaires, sachant qu'un tuyau mal soutenu risque de provoquer le renversement du matériel et de graves blessures corporelles.

Modo de empleo: Trípode N° 1206

⚠ ADVERTENCIA



Antes de utilizar los trípodes de RIDGID® y con el fin de evitar lesiones corporales de gravedad, lea estas instrucciones y las advertencias e instrucciones de todos los equipos que se vayan a usar.

- Póngase siempre gafas de seguridad con el fin de prevenir lesiones oculares.
- Apoye las piezas de trabajo o tubos en soportatubos. Si el tubo no se sujeta debidamente podría caerse, volcarse el trípode y ocurrir lesiones graves.

Si tiene alguna pregunta acerca de este producto RIDGID®:

- Contacte al distribuidor de RIDGID en su localidad.
- Por internet visite el sitio www.RIDGID.com ó www.RIDGID.eu para averiguar dónde se encuentran los representantes de RIDGID más cercanos.
- Llame al Departamento de Servicio Técnico de RIDGID desde EE.UU. o Canadá al (800) 519-3456 o escriba a rtctechservices@emerson.com.

Descripción

El Trípode N° 1206 de RIDGID® sirve para montarle y sostener el Accionamiento Motorizado N° 300 y otros productos RIDGID. Cuenta con ganchos para colgarle herramientas y una repisa sobre la cual asentar accesorios y materiales que se ocupen durante su uso. El trípode N° 1206 se pliega fácilmente para guardar y transportarlo y es posible graduar su rigidez.

Ensamble

1. Siente la basa sobre una superficie plana con las cavidades para las patas apuntando hacia arriba.
2. La pata trasera cuenta con una cadena y un soporte para la repisa. Apuntando hacia fuera métala en su cavidad, la de enfrente del mango de transporte. Fíjela con un tornillo y tuerca.

3. Con las patas apuntando hacia fuera, introduzca las otras dos patas delanteras intercambiables en las cavidades más cercanas al mango de transporte. Reténgalas con tornillos y tuercas.
4. Coloque la repisa para accesorios de tal forma que sus bisagras queden apuntando hacia arriba. Alinee los agujeros en las lengüetas de la repisa con los agujeros en las patas delanteras y agujero en el soporte de la repisa en la pata trasera, e introdúzcales los pasadores hasta dentro.
5. Coloque las arandelas en X en las ranuras de los pasadores y, con la ayuda de un alicate, junte sus extremos más largos.

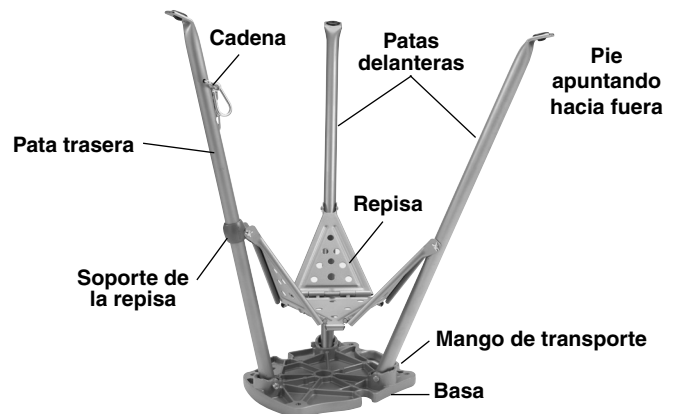


Figura 1 – Ensambladura del Trípode N° 1206

Inspección y Mantenimiento

Revise el Trípode N° 1206 cada vez que lo vaya a utilizar para cerciorarse de que es capaz de cumplir su función en forma segura. Manténgalo limpio para facilitar su inspección y ensamble. Si detecta anomalías o se ha dañado, no lo utilice hasta que haya sido reparado.

Instalación y funcionamiento del trípode N° 1206

1. Ubique un lugar nivelado, estable y despejada para situar el trípode.
2. Colóquelo con las patas abiertas en el suelo. Con cuidado cargue sus manos sobre el centro de la repisa para accesorios hasta que ésta enganche en posición. Evite pellizcarse o apretarse los dedos en las articulaciones de la repisa para accesorios.
3. Un trípode en buenas condiciones de uso debe asentarse firmemente en el suelo, sin bambolearse. Para ajustarlo:
 - a. Retire todos los objetos que el trípode y su repisa tengan encima (tubos, herramientas, etc.). Empuje la repisa para accesorios suavemente hacia arriba para destrabarla. Cuidado con las patas que se juntan.
 - b. Afloje el tornillo de retención ubicado en el soporte de la repisa en la pata trasera.
 - c. Deslice el soporte de la repisa en la pata trasera hacia arriba (hacia la basa superior) para incrementar la rigidez del trípode. Por el contrario, baje el soporte, alejándolo de la basa, para disminuir la rigidez.



Figura 2 – Ajuste del soporte de la repisa

d. En el soporte de la repisa en la pata trasera, apriete el tornillo de retención firmemente.

Repita los pasos 1 al 3 hasta lograr la tensión deseada de las patas. Es posible que este ajuste no pueda efectuarse en un trípode deteriorado.

4. Anclaje del trípode para mayor estabilidad – las patas del trípode cuentan con agujeros para atornillarlas al suelo. Siempre ancle el trípode cuando le montará una roscadora a engranajes; evitará que el conjunto se vuelque.
5. Monte el Accionamiento Motorizado N° 300 en la basa del trípode y fíjelo con los cierres provistos. Si va a montar otros aparatos, siga las instrucciones de sus propios manuales para montarlos.
6. Asegure que tanto el trípode, la máquina o aparato y la pieza de trabajo (tubo) permanecerán estables durante la tarea que se realizará. Emplee los soportatubos apropiados. Si un tubo no se sujeta debidamente, podría volcarse el equipo, caerse el tubo y ocurrir lesiones de gravedad.