

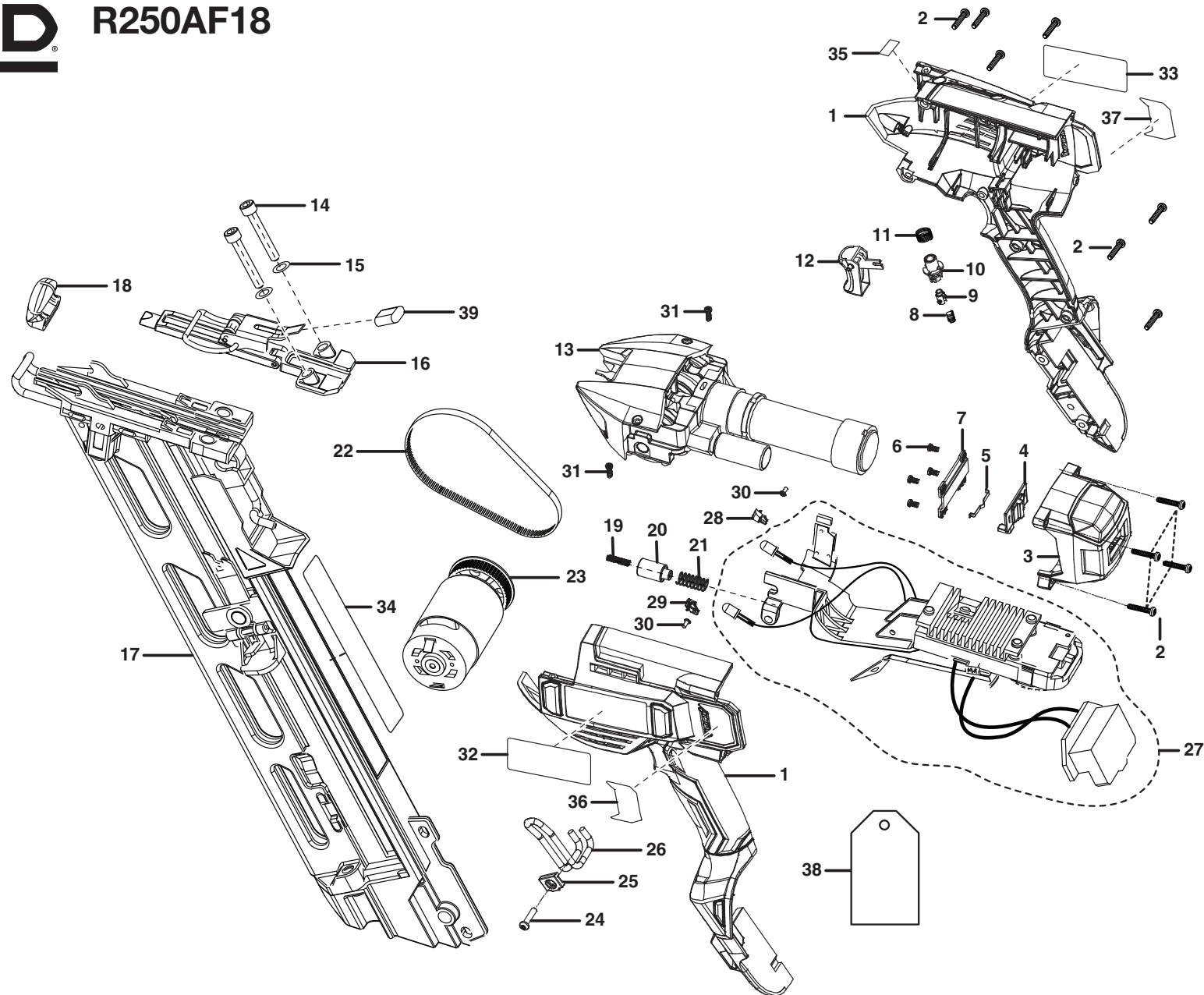
**RIDGID  
ANGLED FINISH NAILER  
MODEL NO. R250AF18  
REPAIR SHEET**

**RIDGID  
CLOUEUSE DE FINITION ANGULAIRE  
NO. DE MODÈLE R250AF18  
FEUILLE DE RÉPARATION**

**RIDGID  
CLAVADORA DE ACABADO ANGULAR  
MODELO R250AF18  
LISTAS DE PIEZAS DE REPUESTO**



R250AF18



**⚠ WARNING:** Remove the battery pack from the tool before performing maintenance. Failure to do so could result in serious personal injury.

**⚠ AVERTISSEMENT :** Retirer la batterie de l'outil avant tout entretien. Ne pas prendre cette précaution peut entraîner des blessures graves.

**⚠ ADVERTENCIA:** Retire siempre el paquete de baterías de la herramienta antes de efectuar tareas de mantenimiento. La inobservancia de esta advertencia puede causar lesiones serias.



# R250AF18 Angled Finish Nailer

KEY	P/N	DESCRIPTION	QTY	KEY	P/N	DESCRIPTION	QTY
1	201044001	Housing Assembly .....	1	25	641578001	Belt Hook Clamp.....	1
2	660185004	Screw (M4 x 20 mm) .....	11	26	632686001	Belt Hook .....	1
3	341841001	End Cap .....	1	27	280013190	Circuit Board Assembly .....	1
4	340846001	Mode Switch Knob .....	1	28	519081001	Light Bracket (Right) .....	1
5	632687001	Mode Switch Spring.....	1	29	519082001	Light Bracket (Left).....	1
6	660203073	Screw (M3 x 6 mm, Pan Hd.) .....	4	30	6620101	Screw (M2.6 x 4.5 mm) .....	2
7	517845001	Mode Switch Bracket.....	1	31	660031020	Screw (M3.5 x 10 mm, Torx) .....	2
8	680577002	Compression Spring .....	1	32	940114164	Logo Label .....	1
9	540918001	Inner Trigger Slide .....	1	33	940976320	Data Label .....	1
10	514209001	Trigger Slide .....	1	34	940221104	Warning Label .....	1
11	680590001	Compression Spring .....	1	35	940221088	Heat Warning Label.....	1
12	517849001	Switch Trigger .....	1	36	940263224	Gauge Label (Left).....	1
13	201139001	Motor & Gear Train Assembly (Inc. Key Nos. 22-23).....	1	37	940263225	Gauge Label (Right) .....	1
14	660174002	Screw (10-24 x 1-1/4 in., Hex Socket Hd. Cap).....	2	38	960015066	Hang Tag .....	1
15	680611001	Washer .....	2	39	540907002	Finger Grip .....	1
16	201043001	Magazine Press Plate (Inc. Key No. 39) .....	1	<b>Not Shown:</b>			
17	201042001	Magazine Assembly (Inc. Key Nos. 18 and 34).....	1	130383028	Battery Pack (R840084) .....	1	
18	560590003	No-Mar Pad.....	1	140276010	Charger (R840091) .....	1	
19	680585001	Compression Spring .....	1	902281001	Tool Bag .....	1	
20	550035002	Plunger .....	1	987000592	Charger Operator's Manual.....	1	
21	680576003	Compression Spring .....	1	987000594	Angled Finish Nailer Operator's Manual.....	1	
22	590085003	Drive Belt.....	1	987000022	Battery Pack Operator's Manual.....	1	
23	201136001	Motor Assembly .....	1	9-17-09			
24	660212071	Screw (M4 x 19.5 mm, Pan Hd.) .....	1	(REV:03)			



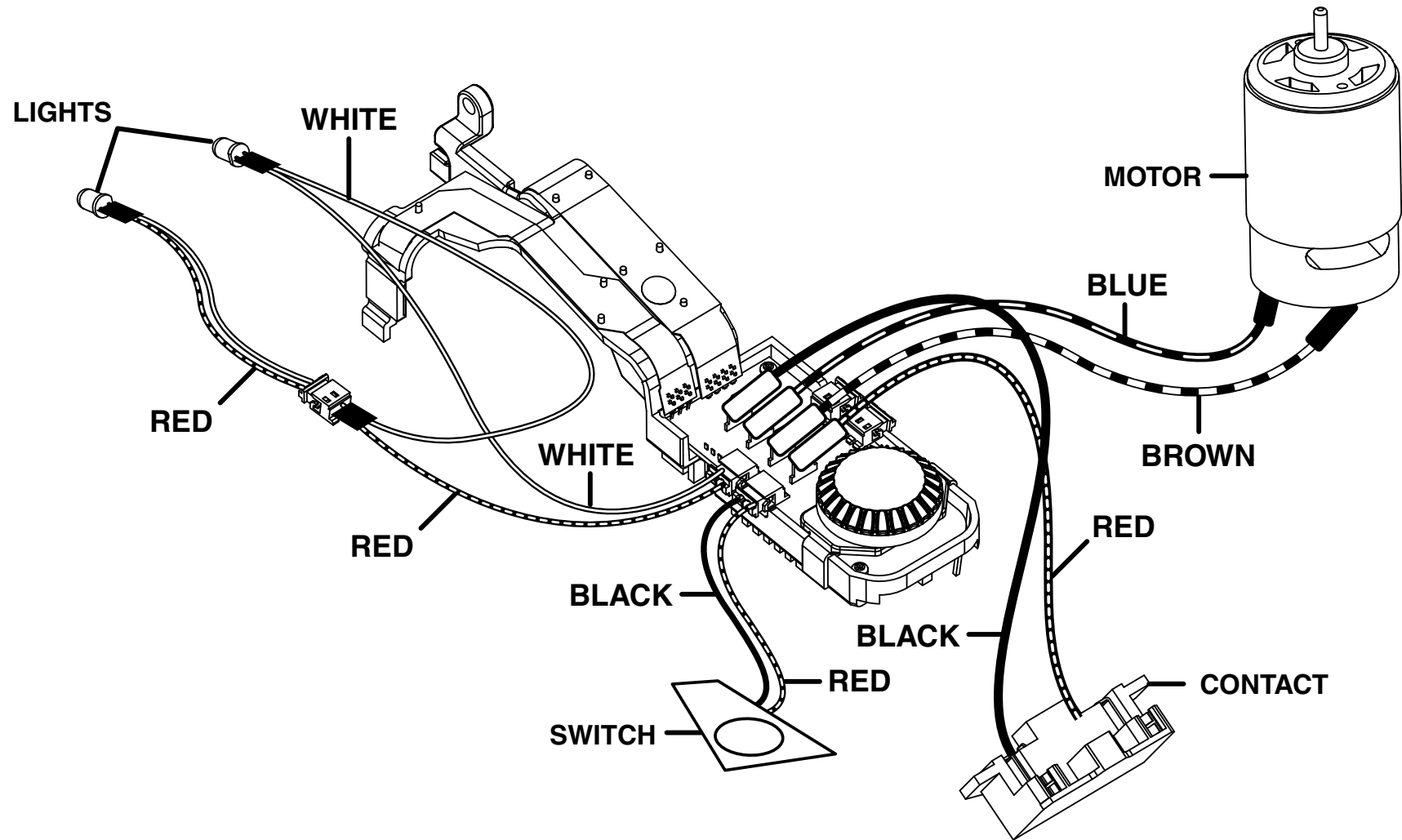
## R250AF18 Cloususe de finition angulaire

CLÉ RÉF.	DESCRIPTION	QTÉ	CLÉ RÉF.	DESCRIPTION	QTÉ		
1	201044001	Ensemble de boîtier .....	1	24	660212071	Vis (M4 x 19,5 mm, tête bombée) .....	1
2	660185004	Vis (M4 x 20 mm).....	11	25	641578001	Bride de crochet de courroie .....	1
3	341841001	Capuchon d'extrémité .....	1	26	632686001	Crochet de courroie .....	1
4	340846001	Bouton de commutateur de mode.....	1	27	280013190	Carte de circuit imprimé.....	1
5	632687001	Ressort de commutateur de mode.....	1	28	519081001	Support de lumière (droit) .....	1
6	660203073	Vis (M3 x 6 mm, tête bombée ) .....	4	29	519082001	Support de lumière (gauche).....	1
7	517845001	Support de commutateur de mode .....	1	30	6620101	Vis (M2,6 x 4,5 mm).....	2
8	680577002	Ressort.....	1	31	660031020	Vis (M3,5 x 10 mm torx) .....	2
9	540918001	Glissière de gâchette intérieur .....	1	32	940114164	Étiquette de logo.....	1
10	514209001	Glissière de gâchette .....	1	33	940976320	Étiquette de données.....	1
11	680590001	Ressort.....	1	34	940221104	Étiquette d'avertissement .....	1
12	517849001	Gâchette.....	1	35	940221088	Étiquette de la chaleur .....	1
13	201139001	Ensemble moteur et réducteur (incl. pièces no. 22-23).....	1	36	940263224	Étiquette de Guide (gauche) .....	1
14	660174002	Vis (10-24 x 1-1/4 po, à six pans) .....	2	37	940263225	Étiquette de Guide (droit) .....	1
15	680611001	Rondelle .....	2	38	960015066	Étiquette attachée.....	1
16	201043001	Plaque de pression de magasin (incl. pièce no. 39) .....	1	39	540907002	Prise de doigt.....	1
17	201042001	Magasin.....	1	<b>Pas illustré :</b>			
18	560590003	Coussinet de protection (incl. pièces no. 18 et 34) .....	1	130383028	Bloc-piles (R840084).....	1	
19	680585001	Ressort.....	1	140276010	Chargeur (R840091) .....	1	
20	550035002	Plongeur.....	1	902281001	Sacoche .....	1	
21	680576003	Ressort.....	1	987000592	Manuel d'utilisation de chargeur.....	1	
22	590085003	Courroie .....	1	987000594	Manuel d'utilisation de cloususe de finition angulaire.....	1	
23	201136001	Moteur.....	1	987000022	Manuel d'utilisation de bloc-piles .....	1	



## R250AF18 Clavadora de Acabado Angular

REF. N/P	DESCRIPCIÓN	CANT.	REF. N/P	DESCRIPCIÓN	CANT.		
1	201044001	Conjunto de la armazón.....	1	24	660212071	Tornillo (M4 x 19,5 mm, cab. troncocónica).....	1
2	660185004	Tornillo (M4 x 20 mm).....	11	25	641578001	Abrazadera del gancho de la correa.....	1
3	341841001	Tapa del extremo.....	1	26	632686001	Gancho de la correa.....	1
4	340846001	Perilla del interruptor de modo .....	1	27	280013190	Conjunto de la placa de circuitos .....	1
5	632687001	Resorte del interruptor de modo.....	1	28	519081001	Soporte de la luz (derecha) .....	1
6	660203073	Tornillo (M3 x 6 mm, cab. troncocónica).....	4	29	519082001	Soporte de la luz (izquierda).....	1
7	517845001	Soporte del interruptor de modo .....	1	30	6620101	Tornillo (M2,6 x 4,5 mm).....	2
8	680577002	Resorte.....	1	31	660031020	Tornillo (M3,5 x 10 mm torx).....	2
9	540918001	Corredera del gatillo interior.....	1	32	940114164	Etiqueta logotipo.....	1
10	514209001	Corredera del gatillo.....	1	33	940976320	Etiqueta de datos.....	1
11	680590001	Resorte.....	1	34	940221104	Etiqueta de advertencia .....	1
12	517849001	Gatillo del Interruptor .....	1	35	940221088	Etiqueta de advertencia del calor .....	1
13	201139001	Conj. de motor y tren de engranajes (incl. pzas. núms. ref. 22-23).....	1	36	940263224	Etiqueta de calibre (izquierda).....	1
14	660174002	Tornillo (10-24 x 1-1/4 pulg., cabeza hexagonal).....	2	37	940263225	Etiqueta de calibre (derecha) .....	1
15	680611001	Arandela.....	2	38	960015066	Etiquetas colgada .....	1
16	201043001	Placa de prensa del cargador (incl. pza. núm. ref. 39).....	1	39	540907002	Empuñadura del dedo.....	1
17	201042001	Conjunto del cargador (incl. pzas. núms. ref. 18 Y 34).....	1	<b>No Se Ilustra:</b>			
18	560590003	Almohadilla Protectora.....	1	130383028	Paquete de baterías (R840084).....	1	
19	680585001	Resorte.....	1	140276010	Cargador (R840091).....	1	
20	550035002	Émbolo .....	1	902281001	Bolsa de herramientas .....	1	
21	680576003	Resorte.....	1	987000592	Manual del operador de cargador.....	1	
22	590085003	Correa de transmision.....	1	987000594	Manual del operador de clavadora de acabado angular .....	1	
23	201136001	Conjunto de motor.....	1	987000022	Manual del operador de paquete de baterías.....	1	



### WIRING DIAGRAM