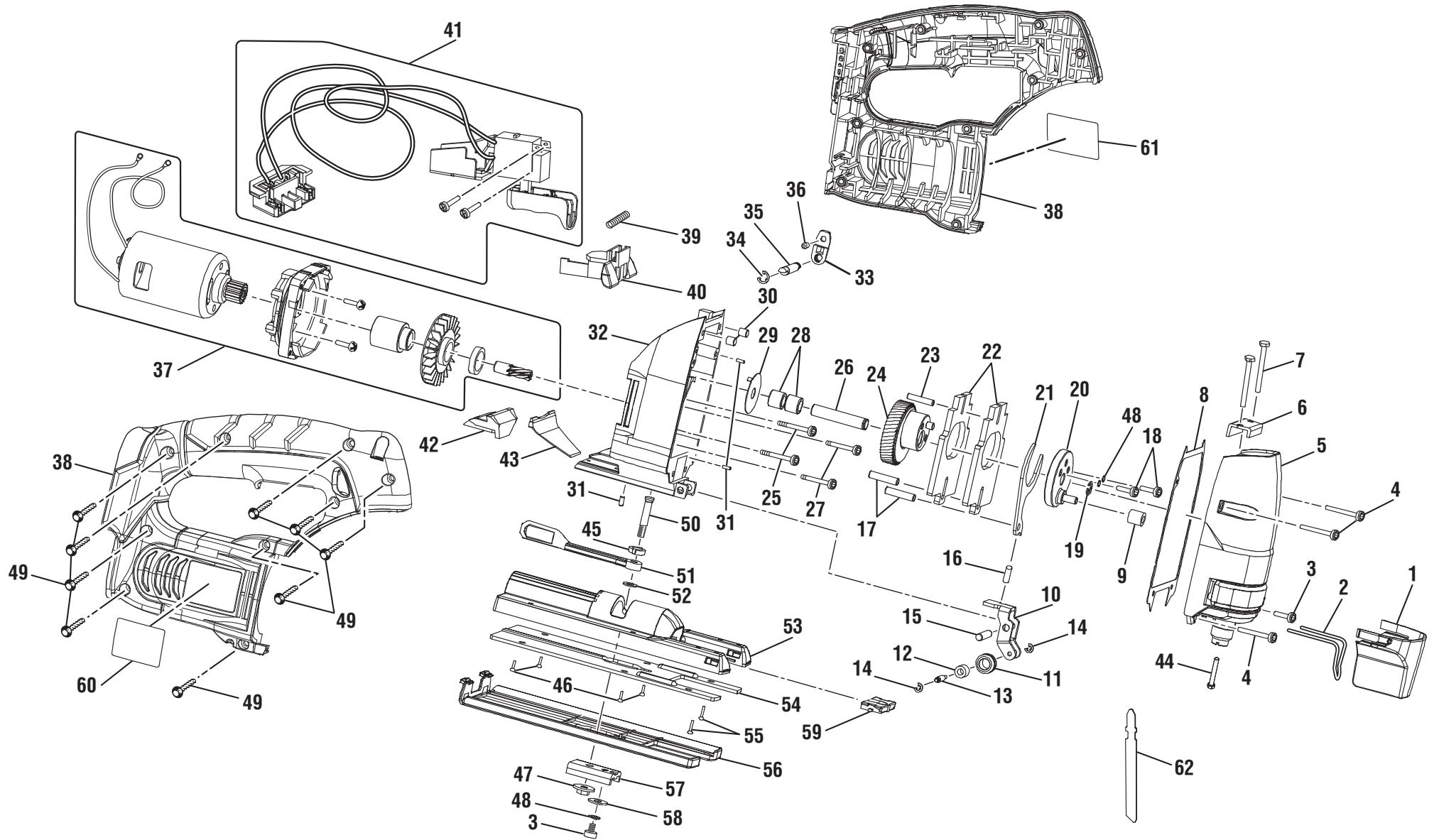


**RIDGID
JIG SAW
MODEL NO. R8831
REPAIR SHEET**

**RIDGID
SCIE SAUTEUSE
NO. DE MODÈLE R8831
FEUILLE DE RÉPARATION**

**RIDGID
SIERRA DE VAIVÉN
MODELO R8831
LISTAS DE PIEZAS DE REPUESTO**



⚠ WARNING: The assembly shown represents an important part of the Double Insulated System. To avoid the possibility of alteration or damage to the System, service should be performed by your nearest authorized service center.

⚠ AVERTISSEMENT : L'ensemble illustré représente une partie importante du système à isolation double. Afin d'éviter la possibilité de modification ou de dommage au système, la réparation ne doit être effectuée que par votre centre de réparation centre commercial autorisé.

⚠ ADVERTENCIA: El conjunto que se ilustra representa una parte importante del Sistema de Aislamiento Doble. Para evitar la posibilidad de alteración o daño del sistema, la reparación debe ser efectuada en su centro de servicio autorizado.



R8831

KEY NO.	PART NUMBER	DESCRIPTION	QTY.	KEY NO.	PART NUMBER	DESCRIPTION	QTY.
1	513408001	Chip Shield.....	1	35	671817001	Orbital Adjustment Rod	1
2	671775001	Guard Wire	1	36	301146002	Spring Plunger Assembly.....	1
3	660414018	Screw (M4 x 9 mm, T20 Torx Pan Hd.)	2	37	206136001	Motor Assembly	1
4	660414017	Screw (M4 x 16 mm, T20 Torx Pan Hd.).....	3	38	202599001	Housing Assembly (Inc. Key Nos. 60 and 61).....	1
5	206135001	Gear Box Cover Assembly.....	1	39	6799802	Spring.....	1
6	631267002	Housing Block.....	1	40	512541005	Lock-Off Button	1
7	660414016	Screw (M4 x 52 mm, T20 Torx Pan Hd.).....	2	41	202600001	Switch Assembly.....	1
8	901115001	Gasket.....	1	42	641007003	Clamping Claw.....	1
9	671441002	Needle Bearing	1	43	513664003	Airflow Guide Plate.....	1
10	631437001	Blade Guide Holder.....	1	44	660837003	Screw (M3 x 22.5 mm, T10 Torx Hd.).....	1
11	671818002	Blade Guide	1	45	641141004	Fix Wedge	1
12	681009001	Needle Bearing	1	46	661063001	Screw (M4 x 10 mm, T20 Torx Hd.).....	4
13	671819002	Pin (4 mm x 17 mm)	1	47	631083002	Nut (M6)	1
14	671319001	E-Ring	2	48	670030004	Washer (OD7.2 x ID4.2 x 1t).....	3
15	671820001	Pin (5 mm x 24 mm)	1	49	660024044	Screw (M4 x 16 mm)	9
16	671824001	Pin (5 mm x 9.6 mm)	1	50	672153001	Bolt (M6 x 31 mm).....	1
17	671598001	Pin (5 mm x 22 mm)	2	51	301010012	Shoe Adjustment Assembly	1
18	661064001	Screw (M4 x 12 mm, T20 Torx Pan Hd.).....	2	52	672164001	Washer (OD15 x ID6.2 x 1.5t).....	1
19	6881401	E-Ring	1	53	640965003	Shoe (Base).....	1
20	671770001	Plate	1	54	631413001	Shoe Cover (No Mar Plate)	1
21	672139001	Drive Plate.....	1	55	660213023	Screw (M4 x 13 mm, T20 Torx Hd.).....	2
22	672140001	Balance Plate	2	56	513410001	Plate Clamp.....	1
23	671436002	Pin (4 mm x 20 mm)	1	57	631438002	Base Clamp.....	1
24	610638001	Gear Assembly.....	1	58	672059002	Washer (OD12 x ID4.1 x 2t).....	1
25	660414012	Screw (M4 x 25 mm, T20 Torx Hd.).....	2	59	513409001	Anti-Splintering Insert	1
26	T620332003	Pin (8 mm x 42 mm)	1	60	941003146	Data Label	1
27	T660414011	Screw (M4 x 25 mm, Pan Hd.)	2	61	940213039	Logo Label	1
28	6892802	Needle Bearing	2	62	690227038	Blade (Wood).....	1
29	671771001	Washer (OD30 x ID8 x 0.5t).....	1				
30	560712002	Bumper	2				
31	671892001	Pin (2.5 mm x 7.5 mm)	3				
32	640964004	Gear Box Support	1				
33	513412002	Orbital Adjustment Knob.....	1				
34	671997001	E-Ring	1				

NOT SHOWN:

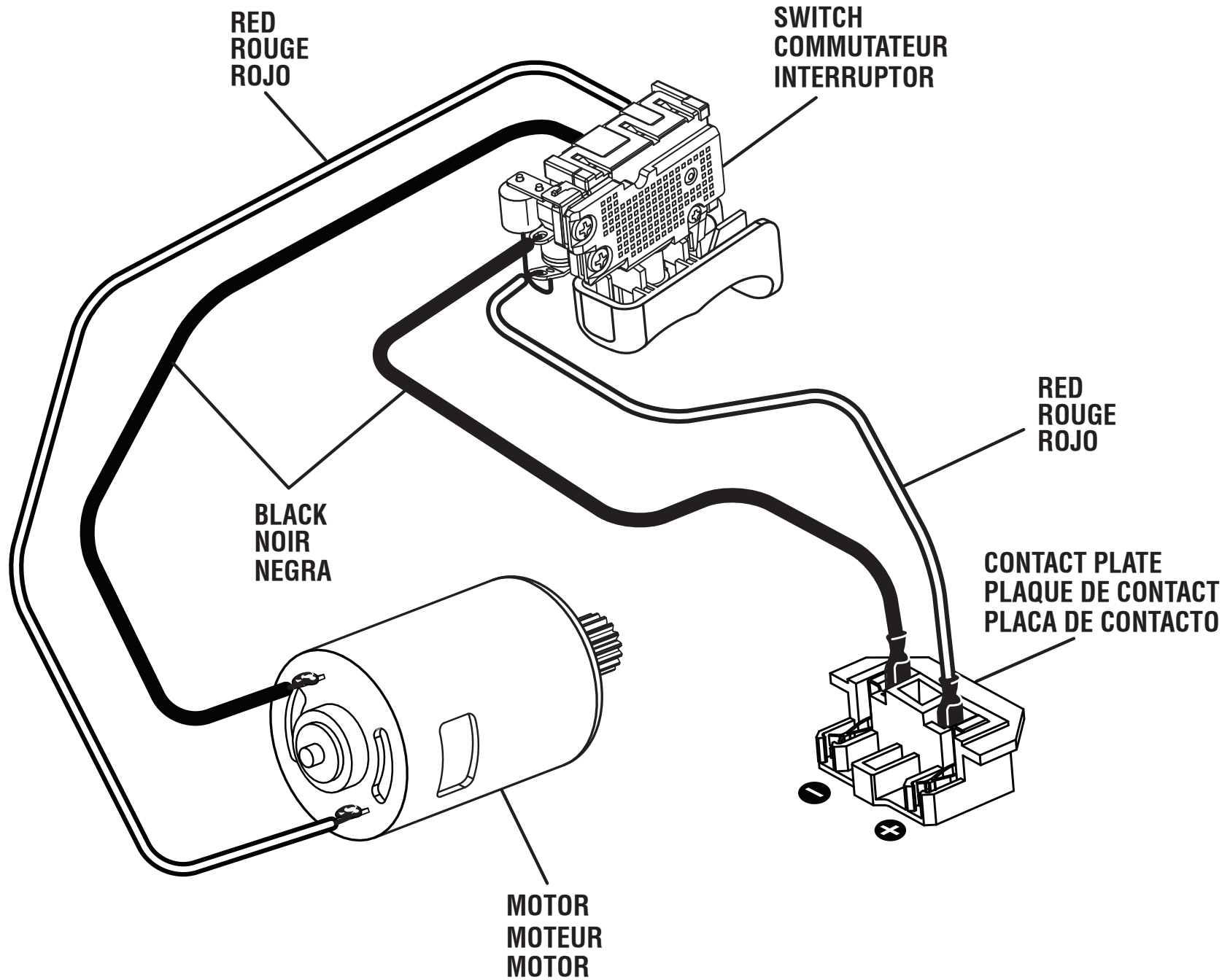
- 988000302 Battery/Charger Correlation Sheet
- 990000523 Operator's Manual
- 6-14-13
- (Rev:02)

PIÈCE RÉF.	NO. DE PIÈCE	DESCRIPTION	QTÉ.	PIÈCE RÉF.	NO. DE PIÈCE	DESCRIPTION	QTÉ.
1	513408001	Pare-copeaux	1	34	671997001	Anneau en E	1
2	671775001	Fil garde.....	1	35	671817001	Tige de réglage orbital.....	1
3	660414018	Vis (M4 x 9 mm, T20 tête bombée Torx).....	2	36	301146002	Ensemble de piston à ressort.....	1
4	660414017	Vis (M4 x 16 mm, T20 tête bombée Torx).....	3	37	206136001	Ensemble de moteur	1
5	206135001	Ensemble de couvercle de boîte d'engrenages	1	38	202599001	Ensemble du boîtier (inclure lég. réf. 60 et 61).....	1
6	631267002	Bloc de logement	1	39	6799802	Ressort	1
7	660414016	Vis (M4 x 52 mm, T20 tête bombée Torx).....	2	40	512541005	Bouton de verrouillage éteindre	1
8	901115001	Joint.....	1	41	202600001	Ensemble de commutateur	1
9	671441002	Roulement à aiguilles	1	42	641007003	Bride de serrage	1
10	631437001	Guide-lame de lame	1	43	513664003	Plaque de guidage d'air	1
11	671818002	Guide-lame.....	1	44	660837003	Vis (M3 x 22,5 mm, T10 tête Torx).....	1
12	681009001	Roulement à aiguilles	1	45	641141004	Coin fixe	1
13	671819002	Goupille (4 mm x 17 mm)	1	46	661063001	Vis (M4 x 10 mm, T20 tête Torx).....	4
14	671319001	Anneau en E	2	47	631083002	Écrou (M6)	1
15	671820001	Goupille (5 mm x 24 mm)	1	48	670030004	Rondelle (OD7,2 x ID4,2 x 1t).....	3
16	671824001	Goupille (5 mm x 9,6 mm)	1	49	660024044	Vis (M4 x 16 mm).....	9
17	671598001	Goupille (5 mm x 22 mm)	2	50	672153001	Boulon (M6 x 31 mm)	1
18	661064001	Vis (M4 x 12 mm, T20 tête bombée Torx).....	2	51	301010012	Ensemble de réglage du sabot	1
19	6881401	Anneau en E	1	52	672164001	Rondelle (OD15 x ID6,2 x 1,5t).....	1
20	671770001	Plaque	1	53	640965003	Sabot (base)	1
21	672139001	Plaque d'entraînement	1	54	631413001	Couvercle du sabot (plaque de protection).....	1
22	672140001	Plaque d'équilibrage.....	2	55	660213023	Vis (M4 x 13 mm, T20 tête Torx).....	2
23	671436002	Goupille (4 mm x 20 mm)	1	56	513410001	Bride de plaque	1
24	610638001	Ensemble d'engrenages.....	1	57	631438002	Bride de base	1
25	660414012	Vis (M4 x 25 mm, T20 tête Torx).....	2	58	672059002	Rondelle (OD12 x ID4,1 x 2t).....	1
26	T620332003	Goupille (8 mm x 42 mm)	1	59	513409001	Garde anti-éclatement.....	1
27	T660414011	Vis (M4 x 25 mm, Torx).....	2	60	941003146	Étiquette de données	1
28	6892802	Roulement à aiguilles	2	61	940213039	Étiquette de logo	1
29	671771001	Rondelle (OD30 x ID8 x 0,5t).....	1	62	690227038	Lame (bois).....	1
30	560712002	Butoir	2				
31	671892001	Goupille (2,5 mm x 7.5 mm)	3				
32	640964004	Support de boîte d'engrenages	1				
33	513412002	Bouton de réglage d'orbite	1				

PAS ILLUSTRÉ :

- 988000302 Supplément de raccordement pour chargeur/bloc-piles
- 990000523 Manuel d'utilisation

NÚM. REF.	NÚM. PIEZA	DESCRIPCIÓN	CANT.	NÚM. REF.	NÚM. PIEZA	DESCRIPCIÓN	CANT.
1	513408001	Protector contra astillas	1	34	671997001	Anillo en E	1
2	671775001	Alambre de la protección	1	35	671817001	Varilla de ajuste orbital	1
3	660414018	Tornillo (M4 x 9 mm, T20 cab. trunc. Torx).....	2	36	301146002	Conjunto del émbolo del resorte.....	1
4	660414017	Tornillo (M4 x 16 mm, T20 cab. trunc. Torx).....	3	37	206136001	Conjunto del motor	1
5	206135001	Conjunto de cubierta de caja de engranajes	1	38	202599001	Conjunto de la armazón (incl. núm. de ref. 60 y 61)	1
6	631267002	Bloque de alojamiento	1	39	6799802	Resorte.....	1
7	660414016	Tornillo (M4 x 52 mm, T20 cab. trunc. Torx).....	2	40	512541005	Botón de seguro de apagado	1
8	901115001	Junta	1	41	202600001	Conjunto del interruptor	1
9	671441002	Cojinete de agujas	1	42	641007003	Uña de fijación	1
10	631437001	Soporte de la guía de la hoja	1	43	513664003	Placa de la guía del flujo de aire	1
11	671818002	Guía de la hoja	1	44	660837003	Tornillo (M3 x 22.5 mm, T10 cab. Torx).....	1
12	681009001	Cojinete de agujas	1	45	641141004	Cuña fija	1
13	671819002	Pasador (4 mm x 17 mm).....	1	46	661063001	Tornillo (M4 x 10 mm, T20 cab. Torx).....	4
14	671319001	Anillo en E	2	47	631083002	Tuerca (M6).....	1
15	671820001	Pasador (5 mm x 24 mm).....	1	48	670030004	Arandela (OD7,2 x ID4,2 x 1t).....	3
16	671824001	Pasador (5 mm x 9,6 mm).....	1	49	660024044	Tornillo (M4 x 16 mm).....	9
17	671598001	Pasador (5 mm x 22 mm).....	2	50	672153001	Perno (M6 x 31 mm).....	1
18	661064001	Tornillo (M4 x 12 mm, T20 cab. trunc. Torx).....	2	51	301010012	Conjunto el ajuste de la zapata.....	1
19	6881401	Anillo en E	1	52	672164001	Arandela (OD15 x ID6,2 x 1,5t).....	1
20	671770001	Placa	1	53	640965003	Zapata (base)	1
21	672139001	Placa de accionamiento.....	1	54	631413001	Cubierta de la zapata (placa protectora).....	1
22	672140001	Placa equilibradora	2	55	660213023	Tornillo (M4 x 13 mm, T20 cab. Torx).....	2
23	671436002	Pasador (4 mm x 20 mm).....	1	56	513410001	Mordaza de la placa.....	1
24	610638001	Conjunto de engranaje.....	1	57	631438002	Abrazadera de base.....	1
25	660414012	Tornillo (M4 x 25 mm, T20 cab. Torx).....	2	58	672059002	Arandela (OD12 x ID4.1 x 2t).....	1
26	T620332003	Pasador (8 mm x 42 mm).....	1	59	513409001	Protección antiastillamiento	1
27	T660414011	Tornillo (M4 x 25 mm, Torx).....	2	60	941003146	Etiqueta de datos.....	1
28	6892802	Cojinete de agujas	2	61	940213039	Etiqueta del logotipo	1
29	671771001	Arandela (OD30 x ID8 x 0,5t).....	1	62	690227038	Hoja (madera).....	1
30	560712002	Tope	2	NO SE ILUSTRAN:			
31	671892001	Pasador (2,5 mm x 7.5 mm).....	3	988000302	Folleto de correlación de paquete de baterías/cargador		
32	640964004	Soporte de caja de engranajes	1	990000523	Manual del operador		
33	513412002	Perilla de ajuste de órbita	1				



WIRING DIAGRAM