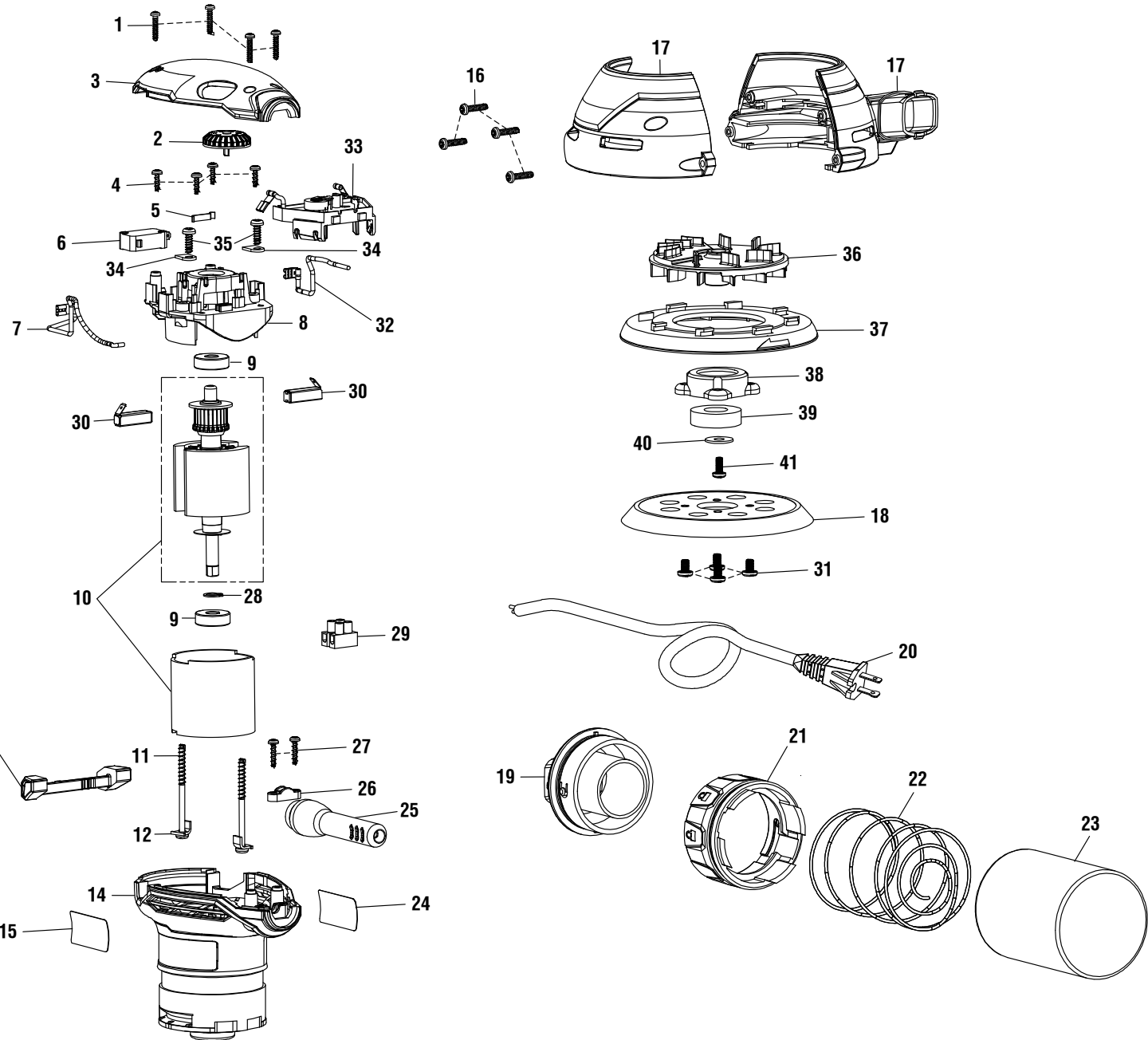


RIDGID
R2601 RANDOM ORBIT SANDER
REPAIR SHEET

RIDGID
R2601 PONCEUSE À ORBITE ALÉATOIRE
FEUILLE DE RÉPARATION

RIDGID
R2601 LIJADORA ORBITAL ALEATORIA
LISTAS DE PIEZAS DE REPUESTO



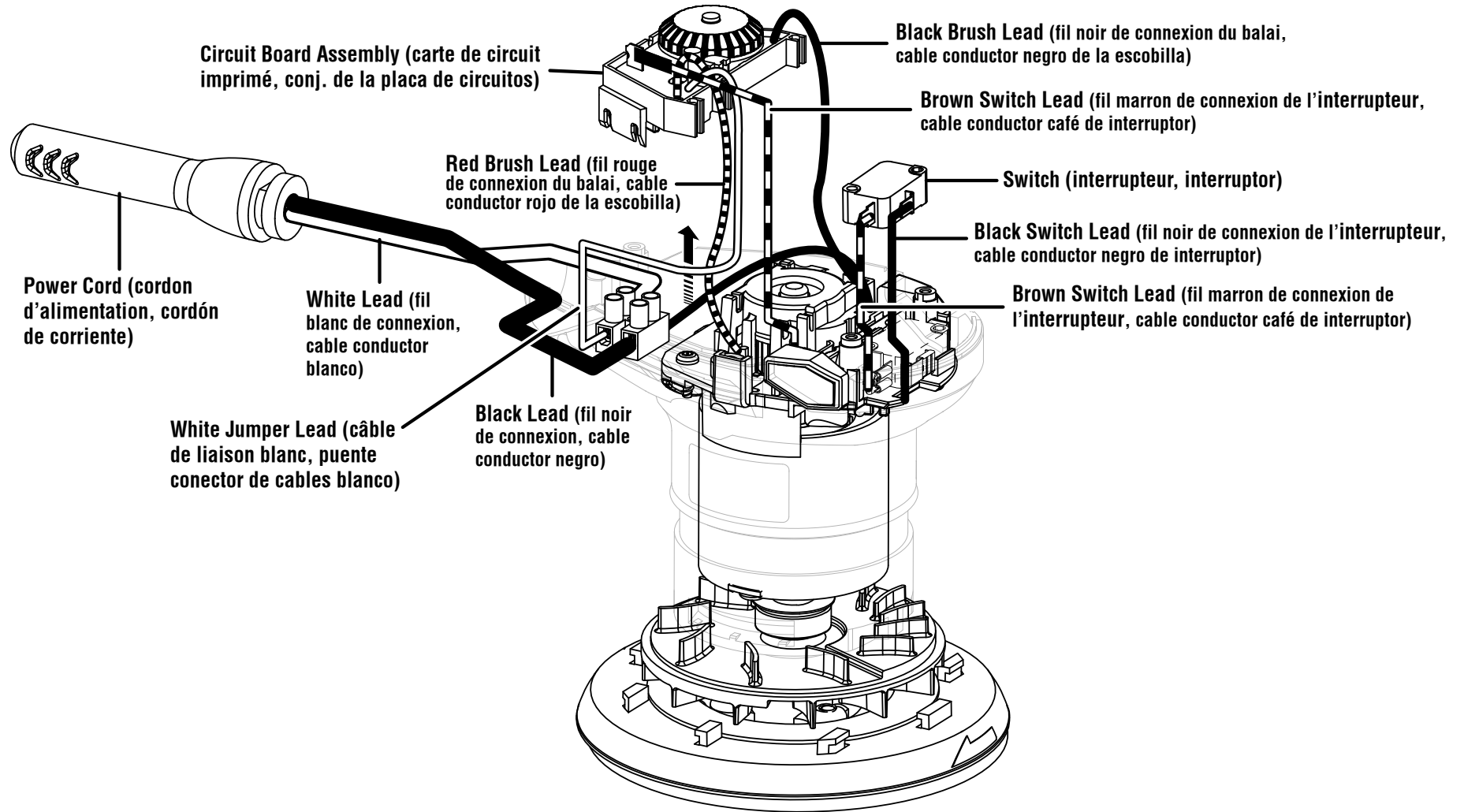
▲ **WARNING:** The assembly shown represents an important part of the Double Insulated System. To avoid the possibility of alteration or damage to the System, service should be performed by your nearest authorized service center.

▲ **AVERTISSEMENT:** L'ensemble illustré représente une partie importante du système à isolation double. Afin d'éviter la possibilité de modification ou de dommage au système, la réparation ne doit être effectuée que par votre centre de réparation centre commercial autorisé.

▲ **ADVERTENCIA:** El conjunto que se ilustra representa una parte importante del Sistema de Aislamiento Doble. Para evitar la posibilidad de alteración o daño del sistema, la reparación debe ser efectuada en su centro de servicio autorizado.

RIDGID® R2601

KEY	P/N	DESCRIPTION	QTY	PIÈCE	RÉF.	DESCRIPTION	QTE	REF.	N/P	DESCRIPCIÓN	CANT.
1	660031011	Screw (M3.5 x 16 mm, T10).....	4	1	660031011	Vis (M3,5 x 16 mm, T10).....	4	1	660031011	Tornillo (M3,5 x 16 mm, T10).....	4
2	343056008	Variable Speed Dial.....	1	2	343056008	Cadran de vitesse variable.....	1	2	343056008	Dial de velocidad variable.....	1
3	520403001	Top Cover.....	1	3	520403001	Couvercle supérieur.....	1	3	520403001	Tapa superior.....	1
4	660372004	Screw (#6-19 x 7/16 in., T15).....	4	4	660372004	Vis (#6-19 x 7/16 po, T15).....	4	4	660372004	Tornillo (#6-19 x 7/16 pulg., T15).....	4
5	630674001	Spring.....	1	5	630674001	Ressort.....	1	5	630674001	Resorte.....	1
6	760227006	Switch.....	1	6	760227006	Interrupteur.....	1	6	760227006	Interruptor.....	1
7	290188004	Receptacle and Wire Assembly.....	1	7	290188004	Prise et fil de connexion.....	1	7	290188004	Conj. receptáculo y conjunto del cable.....	1
8	520404001	Bracket.....	1	8	520404001	Support.....	1	8	520404001	Soporte.....	1
9	6814104	Ball Bearing (608ZZ).....	2	9	6814104	Roulement à billes (608ZZ).....	2	9	6814104	Cojinete de bolas (608ZZ).....	2
10	290507001	Motor Assembly.....	1	10	290507001	Ensemble de moteur.....	1	10	290507001	Conjunto del motor.....	1
11	660368003	Screw (#8-10 x 57 mm, T20).....	2	11	660368003	Vis (#8-10 x 57 mm, T20).....	2	11	660368003	Tornillo (#8-10 x 57 mm, T20).....	2
12	630659001	Field Retainer Clip.....	2	12	630659001	Clip de retenue de champ.....	2	12	630659001	Abrazadera de retención de campo.....	2
13	520421001	Actuator.....	1	13	520421001	Actionneur.....	1	13	520421001	Accionador.....	1
14	520405001	Motor Housing.....	1	14	520405001	Boîtier du moteur.....	1	14	520405001	Alojamiento del motor.....	1
15	940976689	Data Label.....	1	15	940976689	Étiquette de données.....	1	15	940976689	Etiqueta de datos.....	1
16	660024044	Screw (M4 x 16 mm, T20).....	4	16	660024044	Vis (M4 x 16 mm, T20).....	4	16	660024044	Tornillo (M4 x 16 mm, T20).....	4
17	201413001	Dust Shroud Assembly.....	1	17	201413001	Ensemble de déflecteur de poussière.....	1	17	201413001	Conjunto de la cubierta contra el polva.....	1
18	300527002	Disc Assembly (5 in.).....	1	18	300527002	Ensemble disque (5 po).....	1	18	300527002	Conjunto de disco (5 pulg.).....	1
19	520406002	Dust Bag Adaptor.....	1	19	520406002	Adaptateur de sac à poussière.....	1	19	520406002	Adaptador de saco captapolvo.....	1
20	730377051	Power Cord.....	1	20	730377051	Cordon d'alimentation.....	1	20	730377051	Cordón de corriente.....	1
21	300027081	Dust Bag Assembly (Incl. Key Nos. 22-23).....	1	21	300027081	Ensemble de sac à poussière (incl. pièces no. 22 et 23).....	1	21	300027081	Conjunto del saco captapolvo (incl. pzas. núms. ref. 22 y 23).....	1
22	672399002	Spring.....	1	22	672399002	Ressort.....	1	22	672399002	Resorte.....	1
23	901547007	Dust Bag.....	1	23	901547007	Sac à poussière.....	1	23	901547007	Saco captapolvo.....	1
24	940114161	Logo Label.....	1	24	940114161	Étiquette de logo.....	1	24	940114161	Etiqueta logotipo.....	1
25	560963001	Bend Relief.....	1	25	560963001	Encoche de pliage.....	1	25	560963001	Protector del cordón.....	1
26	590924003	Cord Clamp.....	1	26	590924003	Retenue de cordon.....	1	26	590924003	Abrazadera del cordón.....	1
27	660372003	Screw (#6-19 x 15 mm, T15).....	2	27	660372003	Vis (#6-19 x 15 mm, T15).....	2	27	660372003	Tornillo (#6-19 x 15 mm, T15).....	2
28	670608001	C-Ring.....	1	28	670608001	Anneau en C.....	1	28	670608001	Aro "C".....	1
29	690331003	Terminal Block.....	1	29	690331003	Plaque à bornes.....	1	29	690331003	Bloque de terminales.....	1
30	290069126	Brush Assembly.....	2	30	290069126	Balai.....	2	30	290069126	Conj. de la escobilla.....	2
31	660011004	Screw (#10-32 x 1/4 in., T25).....	4	31	660011004	Vis (#10-32 x 1/4 po, T25).....	4	31	660011004	Tornillo (#10-32 x 1/4 pulg., T25).....	4
32	290061015	Receptacle and Wire Assembly.....	1	32	290061015	Prise et fil de connexion.....	1	32	290061015	Conj. receptáculo y conjunto del cable.....	1
33	280119001	Circuit Board Assembly.....	1	33	280119001	Carte de circuit imprimé.....	1	33	280119001	Conj. de la placa de circuits.....	1
34	630801001	Brush Clamp.....	2	34	630801001	Collier de balais.....	2	34	630801001	Abrazadera de las escobillas.....	2
35	660371002	Screw (#8-16 x 1/2 in., T20).....	2	35	660371002	Vis (#8-16 x 1/2 po, T20).....	2	35	660371002	Tornillo (#8-16 x 1/2 pulg., T20).....	2
36	641573001	Fan.....	1	36	641573001	Ventilateur.....	1	36	641573001	Ventilador.....	1
37	590936005	Brake.....	1	37	590936005	Frein.....	1	37	590936005	Freno.....	1
38	641587001	Bearing Cap.....	1	38	641587001	Bouchon du roulement.....	1	38	641587001	Tapa de cojinete.....	1
39	680071014	Ball Bearing (6002R-LLU).....	1	39	680071014	Roulement à billes (6002R-LLU).....	1	39	680071014	Cojinete de bolas (6002R-LLU).....	1
40	671039001	Washer.....	1	40	671039001	Rondelle.....	1	40	671039001	Arandela.....	1
41	660369005	Screw (#8-32 x 10 mm, T20).....	1	41	660369005	Vis (#8-32 x 10 mm, T20).....	1	41	660369005	Tornillo (#8-32 x 10 mm, T20).....	1
Not Shown:				PAS ILLUSTRÉ :				NO SE ILUSTRÁ:			
	900483007	80 Grit Sanding Disc.....	2		900483007	Disque abrasif à grain 80.....	2		900483007	Disco de lija, grano #80.....	2
	901474005	Tool Bag.....	1		901474005	Sacoche.....	1		901474005	Bolsa de herramientas.....	1
	987000818	Operator's Manual.....	1		987000818	Manuel d'utilisation.....	1		987000818	Manual del operador.....	1
	8-23-12										
	(REV:06)										



WIRING DIAGRAM
(SCHÉMA DE CÂBLAGE, DIAGRAMA DE CABLEADO)