

**RIDGID  
R8223407 JOBMAX™  
JIGSAW HEAD  
REPAIR SHEET**

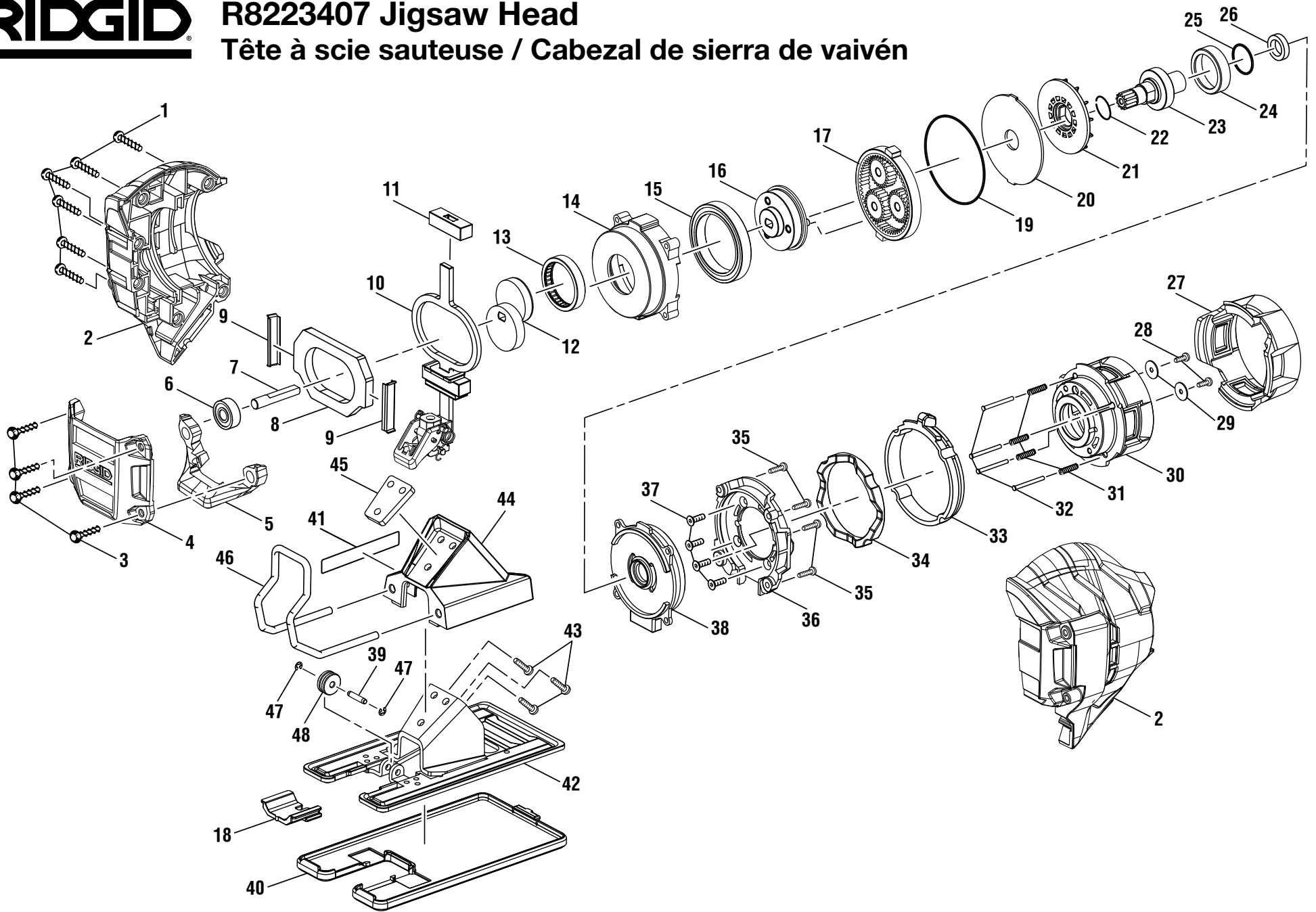
**RIDGID  
R8223407 JOBMAX™  
TÊTE À SCIE SAUTEUSE  
FEUILLE DE RÉPARATION**

**RIDGID  
R8223407 JOBMAX™  
CABEZAL DE SIERRA DE VAIVÉN  
LISTA DE PIEZAS DE REPUESTO**



# R8223407 Jigsaw Head

Tête à scie sauteuse / Cabezal de sierra de vaivén





# R8223407 Jigsaw Head

KEY	P/N	DESCRIPTION	QTY	KEY	P/N	DESCRIPTION	QTY
1	660031012	Screw (M3.5 x 14 mm, Pan Hd.)	6	28	661630001	Screw (M2.5 x 6 mm)	2
2	201917001	Housing Assembly (Inc. Key No. 9)	1	29	633105002	Washer (OD10.6 x ID2.7 x 1.5t)	2
3	661629001	Screw (M3.5 x 7 mm, Pan Hd.)	4	30	641758001	Connector	1
4	641760001	Front Cap	1	31	692891001	Compression Spring	4
5	562738001	Guard	1	32	673019004	Pin	4
6	681296001	Ball Bearing (606-RSZ)	1	33	351017001	Actuator Ring	1
7	621141001	Output Shaft	1	34	523019001	Cam Ring	1
8	633748001	Counterbalance	1	35	660211035	Screw (M3 x 14 mm)	4
9	633379002	Sliding Plate	2	36	641759001	Volute Support	1
10	304713002	Saw Bar Assembly	1	37	661197001	Screw (M3 x 7 mm)	4
11	611389001	Upper Bushing	1	38	641757001	Volute Cover	1
12	692812001	Eccentric	1	39	680836007	Pin	1
13	681518001	Needle Bearing	1	40	523012001	Base Cover Plate	1
14	641756001	Gear Case Support	1	41	940488314	Data Label	1
15	681303001	Ball Bearing (6807-2RS)	1	42	304439001	Base Assembly (Inc. Key Nos. 39 and 47-48)	1
16	611340001	Carrier	1	43	661064001	Screw (M4 x 12 mm)	3
17	202785001	Planetary Gear	3	44	351013001	Base Cover	1
18	523030001	Anti-Splinter Insert	1	45	633751001	Attachment Plate	1
19	562660002	O-Ring	1	46	633750001	Wire Guard	1
20	633648001	Washer (OD53.2 x ID11 x 1.5t)	1	47	671319001	Retaining Ring	2
21	523014001	Fan	1	48	692286004	Blade Guide Roller	1
22	690258001	Retaining Ring	1	<b>Not Shown:</b>			
23	201918001	Gear w/Bearing Assembly	1	690227041	Blade (Wood Cutting)	1	
24	562409002	Bearing Support	1	988000615	Operator's Manual (961067704)	1	
25	562809001	Rubber Seal	1	8-28-13 (REV:06)			
26	902613001	Felt Washer	1				
27	562739001	Sleeve	1				



# R8223407 Tête à scie sauteuse

PIÈCE	RÉF.	DESCRIPTION	QTÉ	PIÈCE	RÉF.	DESCRIPTION	QTÉ
1	660031012	Vis (M3.5 x 14 mm, à tête cyl.)	6	28	661630001	Vis (M2.5 x 6 mm)	2
2	201917001	Ensemble du boîtier (incl. lég. réf. 9)	1	29	633105002	Rondelle (OD10.6 x ID2.7 x 1.5t)	2
3	661629001	Vis (M3.5 x 7 mm, à tête cyl.)	4	30	641758001	Connecteur	1
4	641760001	Capuchon avant	1	31	692891001	Ressort de compression	4
5	562738001	Garde	1	32	673019004	Goupille	4
6	681296001	Roulement à billes (606-RSZ)	1	33	351017001	Anneau en actionneur	1
7	621141001	Arbre de sortie	1	34	523019001	Anneau de came	1
8	633748001	Contrepoids	1	35	660211035	Vis (M3 x 14 mm)	4
9	633379002	Plaque de coulissante	2	36	641759001	Support de volute	1
10	304713002	Ensemble de barre de la scie	1	37	661197001	Vis (M3 x 7 mm)	4
11	611389001	Douille supérieure	1	38	641757001	Couvercle de volute	1
12	692812001	Excentrique	1	39	680836007	Goupille	1
13	681518001	Roulement à aiguilles	1	40	523012001	Plaque de couvercle de base	1
14	641756001	Support de carter d'engrenages	1	41	940488314	Étiquette de données	1
15	681303001	Roulement à billes (6807-2RS)	1	42	304439001	Ensemble de semelle (incl. lég. réf. 39 et 47-48)	1
16	611340001	Support	1	43	661064001	Vis (M4 x 12 mm)	3
17	202785001	Engrenage planétaire	3	44	351013001	Couvercle de base	1
18	523030001	Anti-éclatement d'insert	1	45	633751001	Plaque de fixation	1
19	562660002	Joint torique en O	1	46	633750001	Protection de cordon	1
20	633648001	Rondelle (OD53.2 x ID11 x 1.5t)	1	47	671319001	Bague de retenue	2
21	523014001	Ventilateur	1	48	692286004	Rouleau de guide-lame	1
22	690258001	Bague de retenue	1	<b>Pas illustré:</b>			
23	201918001	Ensemble de engrenage / roulement	1	690227041	Lame à bois	1	
24	562409002	Support de roulement	1	988000615	Manuel d'utilisation (961067704)	1	
25	562809001	Joint d'étanchéité en caoutchouc	1				
26	902613001	Rondelle en feutre	1				
27	562739001	Manchon	1				



## R8223407 Cabezal de sierra de vaivén

REF.	N/P	DESCRIPCIÓN	CANT.	REF.	N/P	DESCRIPCIÓN	CANT.
1	660031012	Tornillo (M3.5 x 14 mm, cab. trunc.).....	6	28	661630001	Tornillo (M2.5 x 6 mm) .....	2
2	201917001	Conjunto de la armazón (incl. núm. ref. 9) .....	1	29	633105002	Arandela (OD10.6 x ID2.7 x 1.5t).....	2
3	661629001	Tornillo (M3.5 x 7 mm, cab. trunc.).....	4	30	641758001	Conector.....	1
4	641760001	Tapa delantera.....	1	31	692891001	Resorte de compresión.....	4
5	562738001	Protección .....	1	32	673019004	Pasador .....	4
6	681296001	Cojinete de bolas (606-RSZ) .....	1	33	351017001	Anillo en accionador.....	1
7	621141001	Eje de salida.....	1	34	523019001	Anillo de leva .....	1
8	633748001	Contrapeso.....	1	35	660211035	Tornillo (M3 x 14 mm) .....	4
9	633379002	Placa de deslizable .....	2	36	641759001	Soporte de voluta.....	1
10	304713002	Conjunto barra de la sierra.....	1	37	661197001	Tornillo (M3 x 7 mm).....	4
11	611389001	Buje superior .....	1	38	641757001	Cubierta del voluta .....	1
12	692812001	Excéntrica.....	1	39	680836007	Pasador .....	1
13	681518001	Cojinete de agujas.....	1	40	523012001	Placa de cubierta de la base.....	1
14	641756001	Soporte de caja de engranajes .....	1	41	940488314	Etiqueta de datos .....	1
15	681303001	Cojinete de bolas (6807-2RS) .....	1	42	304439001	Conjunto de la base (incl. núm. ref. 39 y 47-48) .....	1
16	611340001	Soporte.....	1	43	661064001	Tornillo (M4 x 12 mm) .....	3
17	202785001	Engranaje planetario .....	3	44	351013001	Cubierta del base .....	1
18	523030001	Contra astillamiento de inserción.....	1	45	633751001	Placa de fijación.....	1
19	562660002	Anillo en "O" .....	1	46	633750001	Protección de alambre.....	1
20	633648001	Arandela (OD53.2 x ID11 x 1.5t).....	1	47	671319001	Ano de retén.....	2
21	523014001	Ventilador .....	1	48	692286004	Guía de la hoja el rodillo.....	1
22	690258001	Ano de retén.....	1			<b>No se ilustra:</b>	
23	201918001	Conjunto de engranaje / cojinete .....	1	690227041	Hoja (corte de madera).....		1
24	562409002	Soporte del cojinete .....	1	988000615	Manual del operador (961067704) .....		1
25	562809001	Sello de goma .....	1				
26	902613001	Arandela de fieltro .....	1				
27	562739001	Casquillo.....	1				