

1450 Pressure Test Pump Instructions

⚠ WARNING



Read these instructions and the warnings and instructions for all equipment and material being used before operating this tool to reduce the risk of serious personal injury.

SAVE THESE INSTRUCTIONS!

- **Use personal protective equipment.** Always wear eye protection to reduce the risk of eye injury.
- **Only use with specified fluids.** Use with other fluids may result in personal injury or pump damage.
- **Do not over-reach. Keep proper footing and balance at all times.** Proper footing and balance enables better control of the tool in unexpected situations.

If you have any question concerning this RIDGID® product:

- Contact your local RIDGID distributor.
- Visit RIDGID.com to find your local RIDGID contact point.
- Contact Ridge Tool Technical Service Department at ProToolsTechService@Emerson.com, or in the U.S. and Canada call 844-789-8665.

Description and Specifications

The RIDGID® Model 1450 Pressure Testing Pump is designed to pressure test a wide range of fluid systems for leaks including heating, compressed air, oil, fire sprinkler, and small bore pipeline systems using water, oil or a mixture of water and ethylene glycol.

The Model 1450 uses a variable lever-arm design and automatic pressure holding valves to enable the user to easily pressurize the system.

Specifications

Max. Pressure725 psi (50 Bar)
 Piston Volume2.3 In³ (37.7 cm³)
 Outlet Hose
 Connection1/2" NPT (marked "N") or 1/2" BSPP
 Outlet Hose Length....72" (1.83 m)
 Reservoir Capacity3.6 gallons (13.6 liters)
 Test Liquids.....Water, Oil, Ethylene Glycol
 (Viscosities similar to water)
 Max. Temperature120°F (50°C)
 Dimension.....28" x 8.5" x 9.5" (710 x 220 x 240 mm)
 Weight14 lbs. (6.4 kg)

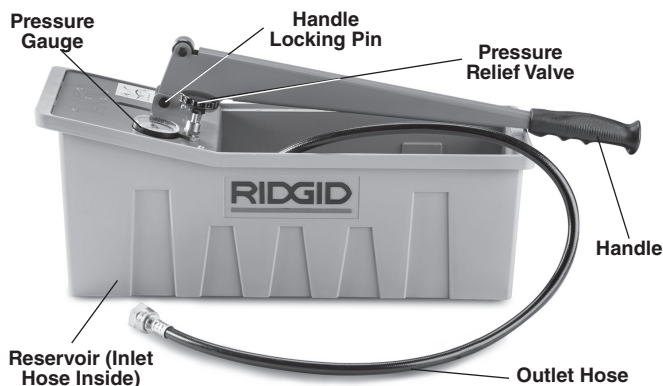


Figure 1 – 1450 Pressure Test Pump

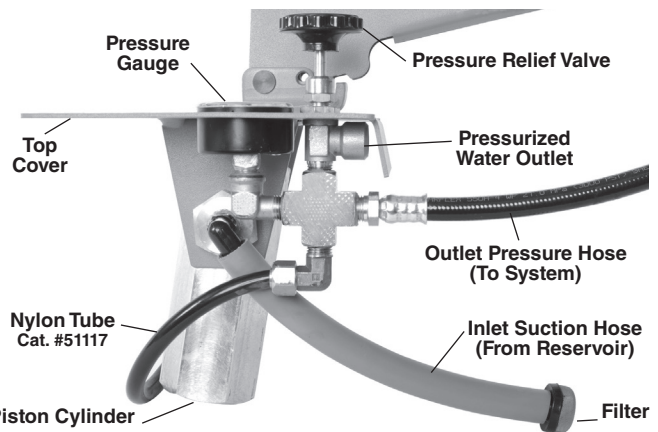


Figure 2 – Pump Components

Inspection/Maintenance

Daily before use, clean equipment, including reservoir, and handle to aid inspection and improve control. If needed, clean filter by removing from hose and flushing clean.

Inspect the pump for proper assembly, completeness, binding, wear or damage. Make sure hose is in good condition with no fraying, cuts or tears. If any problems are found, do not use until corrected. Use only identical replacement parts when servicing.

Set-Up/Operation

1. Locate a clear, level, stable location for the pump, other equipment and the operator.
2. Inspect the system to be tested and determine an appropriate connection point and test pressure.
3. Completely fill piping system with liquid. Purge air from system.
4. Fill reservoir with enough liquid to cover inlet suction hose. Only use clean liquids – debris can clog the filter and damage the pump. Observe applicable safety precautions for the fluids being used.
5. Close pressure relief valve and remove locking pin from handle.
6. Securely connect outlet hose to the piping system. Do not sharply bend or kink the hose.
7. Pump liquid into system until desired pressure is reached.
 - Use long pump handle strokes to fill system (high volume, low pressure) Do not use handle extensions.
 - Use short pump handle strokes to reach desired pressure (low volume, high pressure).

NOTICE Closely monitor pressure to avoid exceeding the test/rated pressure. Pressure above the pump rating of 725 psi (50 Bar) will cause damage to the pump. Typically the nylon tube (Figure 2) will rupture, protecting other system components.

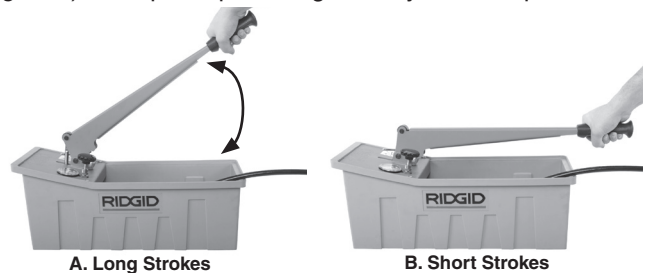


Figure 3 – Handle Strokes

8. Allow unit to stabilize for 15-30 seconds. Pump additional liquid into system until desired pressure is reached. If

pressure does not build up, there may be a leak in the system or pump.

9. If system has no leaks, the gauge pressure will not drop during test period (after temperature stabilization).
10. Release pressure by opening relief valve. Always release pressure before disconnecting hose from system.
11. If exposed to freezing conditions, make sure to purge water from test pump.

Température maximale 120°F (50°C)
 Dimensions 28" x 8,5" x 9,5" (710 x 220 x 240 mm)
 Poids 14 livres (6,4 kg)

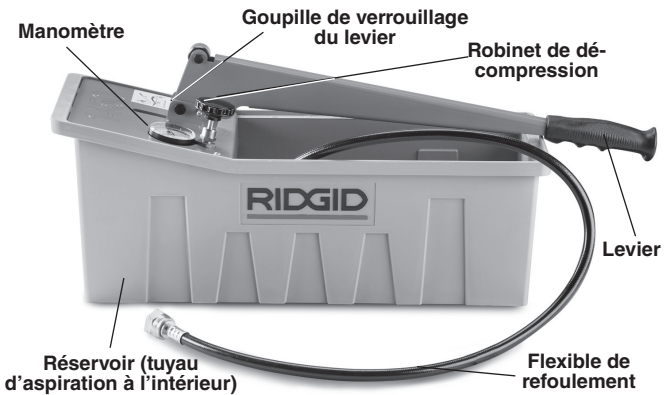


Figure 1 – Pompe d'épreuve sous pression 1450

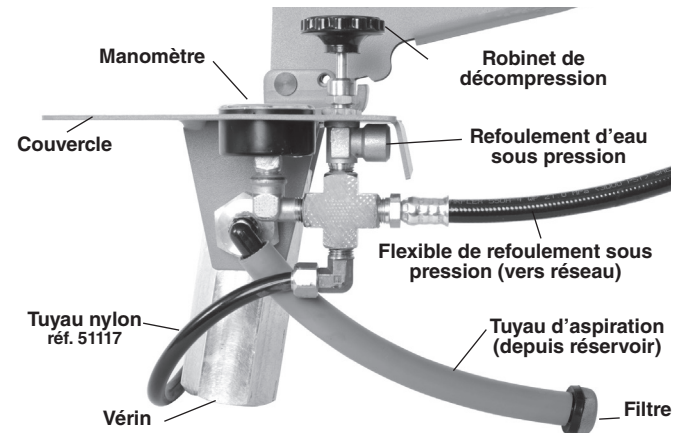


Figure 2 – Composants de la pompe

FR **Pompe d'épreuve sous pression 1450**

Traduction de la notice originale

AVERTISSEMENT



Avant d'utiliser cet appareil, et afin de limiter les risques de blessure corporelle grave, familiarisez-vous avec les consignes d'utilisation et de sécurité ci-présentes, ainsi que celles visant l'ensemble du matériel utilisé.

CONSERVEZ CES CONSIGNES !

- **Prévoyez les équipements de protection individuelle appropriés.** Portez systématiquement une protection oculaire afin de limiter les risques de lésions oculaires.
- **A n'utiliser qu'en présence des liquides spécifiés.** La présence d'autres types de liquide pourrait entraîner des blessures corporelles ou endommager l'appareil.
- **Ne vous mettez pas en porte-à-faux. Maintenez une bonne assise et gardez votre équilibre à tout moment.** Une bonne assise et un bon équilibre permettront de mieux contrôler l'appareil en cas d'imprévu.

En cas de questions visant ce produit RIDGID®, veuillez :

- Consulter le distributeur RIDGID le plus proche.
- Visiter le site RIDGID.com pour localiser le représentant RIDGID le plus proche.
- Consulter les services techniques de Ridge Tool à ProToolsTechService@Emerson.com, voire en composant le 844-789-8665 à partir des Etats-Unis ou du Canada.

Description et caractéristiques techniques

La pompe d'épreuve sous pression RIDGID® 1450 sert à la mise sous pression et vérification d'étanchéité d'une variété de systèmes hydrauliques comprenant les circuits de chauffage, d'air comprimé, d'huile, de réseau incendie et de pipelines de faible section en utilisant de l'eau ou de l'huile, voire un mélange d'eau et d'alcool éthylique.

La 1450 fait appel à un levier de pompage variable et des clapets anti-retour automatiques pour faciliter la mise sous pression du système.

Caractéristiques techniques

Pression maximale 725 psi (50 bar)
 Déplacement du piston 2,3 po³ (37,7 cm³)
 Raccord refoulement 1/2" NPT (marqué « N ») or 1/2" BSPP
 Longueur du flexible de refoulement 72" (1,83 m)
 Capacité du réservoir 3,6 gallons (13,6 l)
 Liquides d'épreuve Eau, huile, alcool éthylique (viscosités similaires à celle de l'eau)

Inspection et entretien

Nettoyez la pompe, son réservoir et son levier de pompage au quotidien afin d'en faciliter l'inspection et la manipulation. Au besoin, retirez le filtre et rincez-le à l'eau courante

Vérifiez l'intégralité et l'assemblage de la pompe, ainsi que l'absence de grippage, d'usure ou de détérioration. Examinez le flexible pour signes d'usure de coupure ou de déchirure. Rectifiez toute anomalie éventuelle avant d'utiliser l'appareil. N'utilisez que des pièces de rechange identiques aux pièces d'origine lors de la réparation ou révision de la pompe.

Préparation et utilisation

1. Établissez un périmètre dégagé, de niveau et stable pour la pompe, le matériel accessoire et l'utilisateur.
2. Examinez le réseau ciblé afin de trouver un point de raccordement approprié et établir la pression nécessaire.
3. Remplissez le réseau de liquide. Purgez l'air du réseau.
4. Remplissez le réservoir d'une quantité suffisante de liquide pour recouvrir son tuyau d'aspiration. N'utilisez que du liquide propre afin d'éviter la contamination du filtre et la détérioration de la pompe. Prenez les précautions de sécurité applicables au type de liquide utilisé.
5. Fermez le robinet de décompression et retirez la goupille de verrouillage du levier.
6. Raccordez le flexible de refoulement au réseau. Ne pas tordre ou plisser le flexible.

7. Actionnez le levier jusqu'à obtenir la pression d'épreuve voulue.
 - Actionnez le levier de la pompe sur toute sa course pour remplir le réseau avec un maximum de volume sous faible pression. N'utilisez pas de bras de levier.
 - Actionnez le levier de la pompe à petits coups pour atteindre la pression voulue avec un minimum de volume sous haute pression.

AVIS IMPORTANT Faites très attention à la montée de pression afin de ne pas dépasser la limite prescrite pour l'épreuve et le réseau. Une pression supérieure à la limite nominale de 725 psi (50 bar) endommagerait la pompe. En cas de surpression, la rupture du flexible en nylon (Figure 2) devrait normalement protéger les autres composants du système.

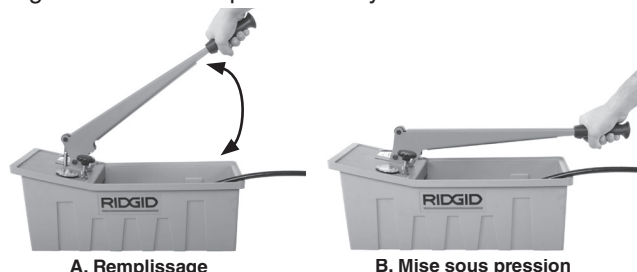


Figure 3 – Trajet du levier

8. Permettez au système de se stabiliser pendant 15 à 30 secondes. Pompez du liquide supplémentaire jusqu'à atteindre la pression voulue. Un manque de pression pourrait être indicatif d'une fuite au niveau du réseau ou de la pompe.
9. En l'absence de fuites, et une fois la température stabilisée, le manomètre ne devrait pas tomber durant l'épreuve.
10. Libérez la pression en ouvrant le robinet de décompression. Décompressez toujours le réseau avant de déconnecter le flexible.
11. En présence de gel, n'oubliez pas de purger l'eau de la pompe.

ES Instrucciones de la bomba 1450 para pruebas de presión

Traducción del manual original

⚠ ¡ADVERTENCIA!



Lea estas instrucciones y las advertencias e instrucciones para todos los equipos y materiales utilizados, antes de hacer funcionar esta herramienta, con el fin de reducir el riesgo de lesiones personales graves.

¡GUARDE ESTAS INSTRUCCIONES!

- Use equipo de protección personal. Siempre use protección para los ojos, para reducir el riesgo de lesiones oculares.
- Use la bomba solamente con los líquidos especificados. Si usa otros líquidos, podrían producirse lesiones personales o dañarse la bomba.
- No trate de extender el cuerpo para alcanzar algo. Tenga los pies bien plantados y mantenga el equilibrio en todo momento. Esto permite un mejor control de la herramienta en situaciones inesperadas.

Si tiene alguna pregunta acerca de este producto RIDGID®:

- Comuníquese con el distribuidor RIDGID en su localidad.
- Visite RIDGID.com para averiguar dónde se encuentran los centros autorizados de RIDGID más cercanos.

- Comuníquese con el Departamento de Servicio Técnico de Ridge Tool en ProToolsTechService@Emerson.com, o llame por teléfono desde EE. UU. o Canadá al 844-789-8665.

Descripción y especificaciones

La bomba para pruebas de presión Modelo 1450 de RIDGID® está diseñada para probar por presión si hay fugas en una amplia gama de sistemas de fluidos, tales como sistemas de calefacción, de aire comprimido, de rociadores contra incendios y sistemas de tuberías de diámetro pequeño, mediante agua, aceite o una mezcla de agua y etilenglicol.

La bomba Modelo 1450 tiene un diseño de palanca de brazo variable y válvulas automáticas de retención de presión que permiten al usuario fácilmente someter el sistema a presión.

Especificaciones

- Presión máxima725 psi (50 Bar)
- Volumen del pistón2,3 pulg. cúbicas (37,7 cm³)
- Conexión de manguera de salidaNPT de 1/2" (marcada "N") o BSPP de 1/2" BSPP
- Longitud de la manguera de salida72" (1,83 m)
- Capacidad del depósito3,6 galones (13,6 litros)
- Líquidos de prueba....Agua, aceite, etilenglicol (viscosidades semejantes a la del agua)
- Temperatura máxima120°F (50°C)
- Dimensiones.....28" x 8.5" x 9.5" (710 x 220 x 240 mm)
- Peso.....14 libras (6,4 kg)

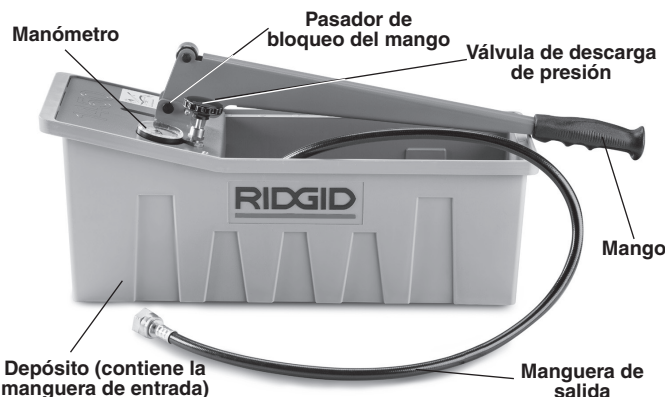


Figura 1 – Bomba 1450 para pruebas de presión

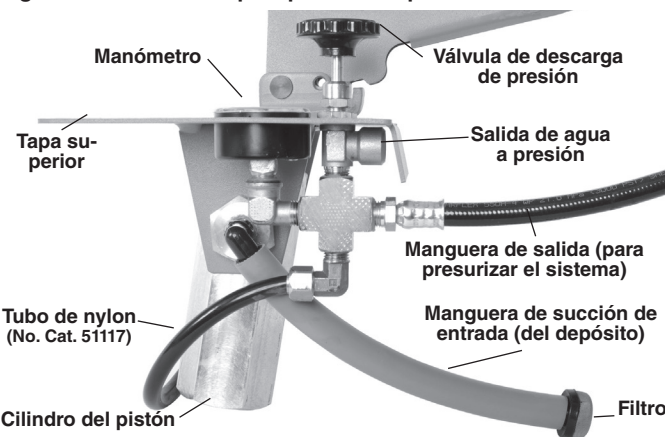


Figura 2 – Componentes de la bomba

Inspección y mantenimiento

Cada día, antes de usar la bomba, limpie el equipo (incluyendo el depósito) y el mango, para facilitar su inspección y mejorar el control. Si fuera necesario, limpie el filtro; para hacerlo, quite el filtro de la manguera y lávelo con un chorro de agua.

Inspeccione la bomba para verificar que esté bien ensamblada y completa, y que no tenga partes ligadas, desgastadas o dañadas. Asegure que la manguera esté en buenas condiciones, sin desgaste, cortes ni roturas. Si encuentra algún problema, no use el aparato hasta que lo arregle. Cuando haga el servicio del aparato, utilice solamente piezas de repuesto idénticas a las originales.

Montaje y operación

1. Ubique un lugar despejado, nivelado y estable para colocar la bomba y otros equipos, y para el operario.
2. Inspeccione el sistema que debe probar y determine un punto de conexión apropiado para la presión de prueba.
3. Llene el sistema de tuberías completamente con líquido. Purgue el sistema para eliminar el aire.
4. Llene el depósito con líquido suficiente para cubrir la manguera de succión de entrada. Utilice solamente líquidos limpios; los residuos pueden taponar el filtro y dañar la bomba. Observe las precauciones de seguridad correspondientes al líquido que está utilizando.
5. Cierre la válvula de descarga de presión y extraiga el pasador de bloqueo del mango.
6. Conecte bien la manguera de salida al sistema de tuberías. No pliegue la manguera ni la doble demasiado.
7. Bombee líquido hacia el sistema hasta alcanzar la presión deseada.
 - Con carreras largas del mango de la bomba, llene el sistema (volumen elevado, presión baja). No use alargadores en el mango.
 - Con carreras cortas del mango de la bomba, alcance la presión deseada (volumen bajo, presión elevada).

AVISO Controle la presión cuidadosamente para no exceder la presión nominal o de prueba. Una presión superior a la presión nominal de la bomba (725 psi o 50 Bar) daña la bomba. Típicamente se produciría la ruptura de la manguera de nylon (Figura 2), con lo cual se protegen los demás componentes del sistema.

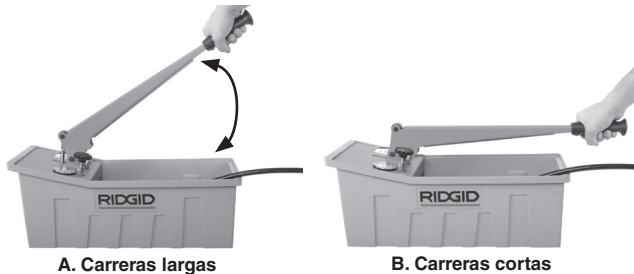


Figure 3 – Carreras del mango

8. Permita que el sistema se estabilice durante 15 a 30 segundos. Bombee una cantidad adicional de líquido al sistema hasta lograr la presión deseada. Si no aumenta la presión, podría haber una fuga en el sistema o en la bomba.
9. Si no hay fugas en el sistema, la presión indicada en el manómetro no disminuye durante el período de la prueba (una vez estabilizada la temperatura).
10. Para aliviar la presión, abra la válvula de descarga de presión. Siempre alivie la presión antes de desconectar la manguera del sistema.
11. Si el aparato está expuesto a temperaturas de congelamiento, asegúrese de purgar el agua presente en la bomba de prueba.

DE 1450 Druckprüfpumpe Anweisungen

Übersetzung der Originalbetriebsanleitung

⚠️ WARNUNG



Lesen und verstehen Sie vor Anwendung des Geräts diese Anweisungen, sowie die Warnungen und Anweisungen für alle verwendeten Geräte und Materialien, um das Risiko schwerer Verletzungen zu reduzieren.

BEWAHREN SIE DIESE ANLEITUNG AUF!

- **Verwenden Sie immer persönliche Schutzausrüstung.** Tragen Sie grundsätzlich eine Schutzbrille, um das Risiko von Augenverletzungen zu mindern.
- **Nur mit den spezifizierten Flüssigkeiten verwenden.** Die Verwendung anderer Flüssigkeiten kann zu Verletzungen oder Beschädigung der Pumpe führen.
- **Lehnen Sie sich nicht zu weit in eine Richtung.** Sorgen Sie stets für ein sicheres Gleichgewicht und einen festen Stand. Durch sicheren Stand und gutes Gleichgewicht können Sie das Gerät in unerwarteten Situationen besser kontrollieren.

Falls Sie Fragen zu diesem RIDGID® Produkt haben:

- Wenden Sie sich an Ihren örtlichen RIDGID Händler.
- Besuchen Sie RIDGID.com - dort finden Sie Ihre örtliche Ridge Tool Standpunkt.
- Wenden Sie sich an die Technische Serviceabteilung von Ridge Tool unter ProToolsTechService@Emerson.com oder in den USA und Kanada telefonisch unter 844-789-8665.

Beschreibung und technische Daten

Die Druckprüfpumpe RIDGID® 1450 dient zur Druckprüfung verschiedener Flüssigkeitssysteme, wie Heizungen, Druckluftanlagen, Sprinkleranlagen und Leitungssysteme mit geringem Rohrdurchmesser, auf Undichtigkeiten unter Verwendung von Wasser, Öl oder einer Mischung aus Wasser und Ethylenglykol. Das Modell 1450 arbeitet mit einer variablen Hebelkonstruktion und automatischen Druckhalteventilen, damit der Nutzer das System problemlos unter Druck setzen kann.

Technische Daten

Max. Druck.....	725 PSI (50 Bar)
Kolbenvolumen	2.3 In ³ (37,7 cm ³)
Austrittsschlauchanschluss.....	1/2" NPT (mit "N" gekennzeichnet) oder 1/2" BSPP
Austrittsschlauchlänge....	72" (1,83 m)
Behälterfüllmenge.....	3.6 Gallonen (13,6 Liter)
Prüfflüssigkeiten.....	Wasser, Öl, Ethylenglykol (Viskosität ähnlich wie Wasser)
Max. Temperatur.....	120°F (50°C)
Maße	28" x 8.5" x 9.5" (710 x 220 x 240 mm)
Gewicht.....	14 lbs. (6,4 kg)

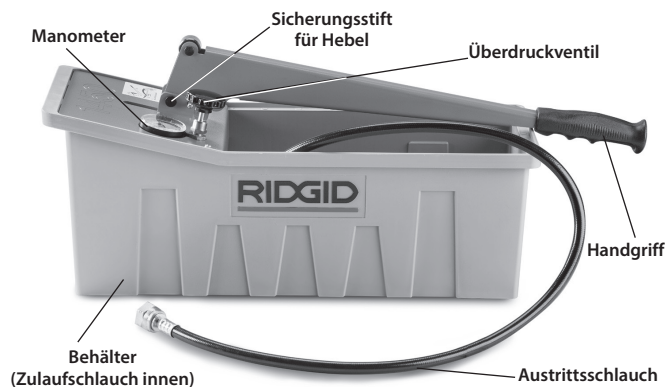


Abbildung 1 – 1450 Druckprüfpumpe

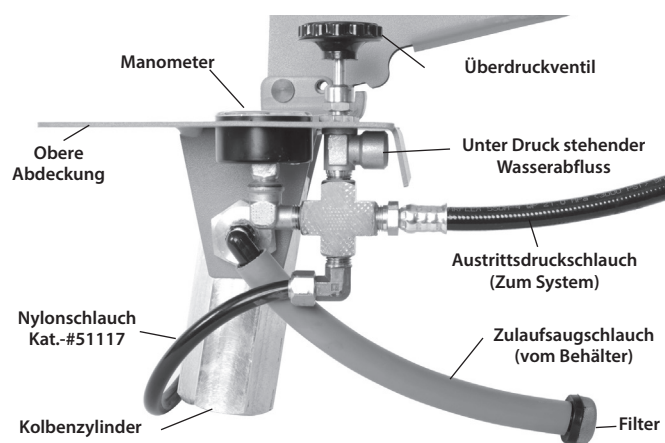


Abbildung 2 – Pumpenkomponenten

Inspektion/Wartung

Reinigen Sie täglich vor dem Einsatz das Gerät, einschließlich Behälter und Hebel, um die Inspektion zu erleichtern und die Kontrolle zu verbessern. Reinigen Sie bei Bedarf den Filter, indem Sie ihn vom Schlauch abnehmen und ausspülen.

Überprüfen Sie die Pumpe auf korrekte Montage, Vollständigkeit, klemmende Teile, Verschleiß oder Schäden. Vergewissern Sie sich, dass der Schlauch in einwandfreien Zustand ist und keine durchgescheuerten Stellen, Schnitte oder Risse aufweist. Wenn Probleme festgestellt wurden, diese erst beheben, bevor die Pumpe verwendet wird. Verwenden Sie bei der Wartung nur identische Ersatzteile.

Vorbereitung/Betrieb

1. Sorgen Sie für eine übersichtliche, ebene, stabile Position für die Pumpe, andere Geräte und den Bediener.
2. Inspizieren Sie das zu überprüfende System und ermitteln Sie einen geeigneten Anschlusspunkt und Prüfdruck.
3. Füllen Sie das Leitungssystem vollständig mit Flüssigkeit. Entlüften Sie das System.
4. Füllen Sie den Behälter mit so viel Flüssigkeit, dass der Zulauf des Saugschlauchs bedeckt ist. Verwenden Sie nur saubere Flüssigkeiten – Fremdkörper können den Filter verstopfen und die Pumpe beschädigen. Beachten Sie die geltenden Sicherheitsvorkehrungen für die verwendeten Flüssigkeiten.
5. Das Überdruckventil schließen und den Sperrstift vom Hebel entfernen.
6. Den Austrittsschlauch sicher an das Leitungssystem anschließen. Den Schlauch nicht stark biegen oder knicken.

7. Pumpen Sie Flüssigkeit ins System, bis der gewünschte Druck erreicht ist.

- Beim Füllen des Systems mit langen Hebelbewegungen arbeiten (hohes Volumen, niedriger Druck). Keine Hebelverlängerungen benutzen.
- Zum Aufbauen des gewünschten Drucks mit kurzen Hebelbewegungen arbeiten (geringes Volumen, hoher Druck).

HINWEIS Den Druck genau überwachen, um Überschreitungen des Prüf-/Nenndrucks zu vermeiden. Drücke über dem Nennwert von 725 PSI (50 Bar) führen zu Schäden an der Pumpe. In der Regel reißt der Nylonschlauch (Abbildung 2), sodass die anderen Systemkomponenten geschützt werden.

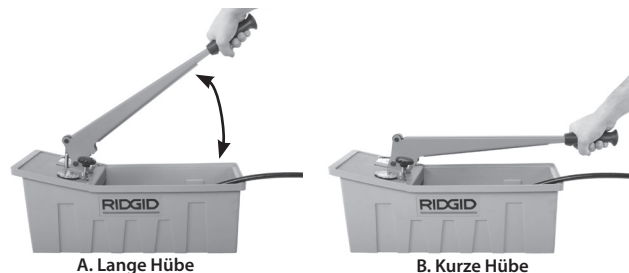


Abbildung 3 – Hebelbewegungen

8. Warten Sie 15-30 Sekunden, bis das Gerät sich stabilisiert hat. Pumpen Sie zusätzliche Flüssigkeit ins System, bis der gewünschte Druck erreicht ist. Wenn kein Druck aufgebaut wird, liegt eventuell ein Leck im System oder der Pumpe vor.
9. Wenn das System keine Lecks hat, zeigt das Manometer während des Tests keinen Druckabfall an (nach Temperaturstabilisierung).
10. Den Druck durch Öffnen des Überdruckventils ablassen. Lassen Sie den Druck grundsätzlich ab, bevor Sie den Schlauch vom System trennen.
11. Bei Frost muss unbedingt das Wasser aus der Prüfpumpe entfernt werden.

Instructies druktestpomp 1450

Vertaling van de oorspronkelijke gebruiksaanwijzing

WAARSCHUWING



Lees deze instructies en de waarschuwingen en instructies voor alle gebruikte apparatuur en materialen voordat dit gereedschap wordt gebruikt om het risico van ernstig persoonlijk letsel te verkleinen.

BEWAAR DEZE INSTRUCTIES!

- **Gebruik persoonlijke beschermingsmiddelen.** Draag altijd een veiligheidsbril om het risico van oogletsel te verkleinen.
- **Alleen gebruiken met de vermelde vloeistoffen.** Gebruik met andere vloeistoffen kan resulteren in persoonlijk letsel of schade aan de pomp.
- **Reik niet te ver. Zorg dat u altijd stevig staat en dat u uw evenwicht niet verliest.** Wanneer u stevig staat en uw evenwicht bewaart, behoudt u meer controle in onverwachte situaties.

Als u vragen hebt over dit RIDGID®-product:

- Neemt u contact op met uw plaatselijke RIDGID-distributeur.
- Ga naar www.RIDGID.com of www.RIDGID.eu om het lokale RIDGID-contactpunt te vinden.
- Neem contact op met de Ridge Tool Technical Service Department via rttechservices@emerson.com, of in de VS en Canada via het nummer (800) 519-3456.

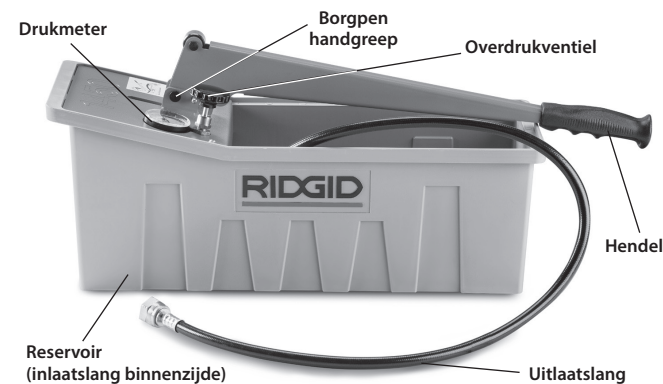
Beschrijving en specificaties

De RIDGID®-druktestpomp model 1450 is ontwikkeld om een breed scala vloeistofsystemen onder druk te testen op lekkages. Tot die systemen behoren verwarmings-, perslucht-, olie- en sprinklersystemen en leidingsystemen met geringe doorlaat. Als testmedium wordt water, olie of een mengsel van water en ethyleenglycol gebruikt.

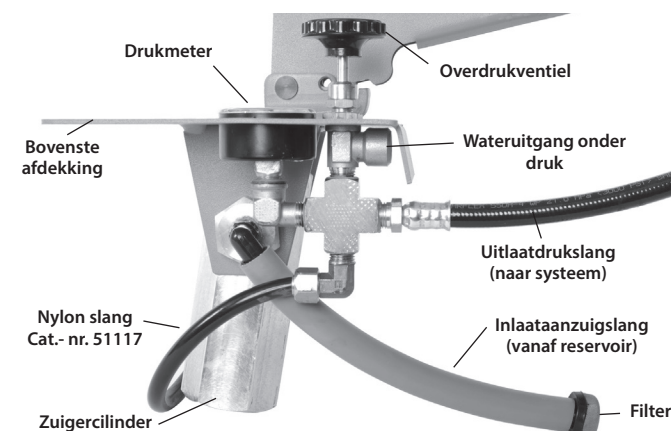
Het model 1450 maakt gebruik van een variabele hefboomarm en automatische drukhoudkleppen, zodat de gebruiker het systeem eenvoudig onder druk kan zetten.

Specificaties

Max. druk.....	725 psi (50 bar)
Zuigervolume	2.3 inch ³ (37,7 cm ³)
Aansluiting uitlaatslang.....	½" NPT (aanduiding "N") of ½" BSPP
Lengte uitlaatslang.....	72" (1,83 m)
Inhoud reservoir.....	3.6 gallons (13,6 liter)
Testvloeistoffen.....	Water, olie, ethyleenglycol (viscositeiten gelijk aan die van water)
Max. temperatuur.....	120°F (50°C)
Afmetingen.....	28" x 8.5" x 9.5" (710 x 220 x 240 mm)
Gewicht.....	14 lbs. (6,4 kg)



Figuur 1 – 1450 drukttestpomp



Figuur 2 – Pomponderdelen

Inspectie/onderhoud

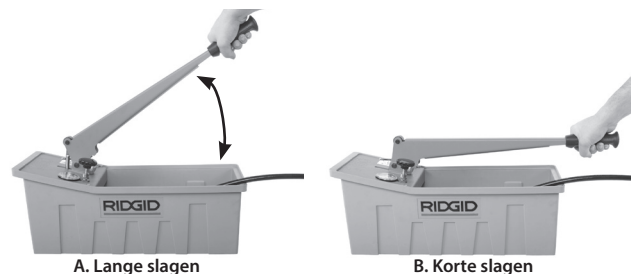
Reinig de uitrusting, inclusief het reservoir en de hendel dagelijks voor gebruik ten behoeve van de inspectie en om de bediening te verbeteren. Zo nodig het filter reinigen door deze uit de slang te nemen en schoon te spoelen.

Controleer de pomp op correcte samenbouw, volledigheid, aanlopen, slijtage of beschadiging. Zorg ervoor dat de slang zich in goede toestand verkeert, zonder rafels, insnijdingen of scheuren. Worden er problemen aangetroffen, gebruik de pomp dan niet tot de problemen zijn verholpen. Uitsluitend identieke reserveonderdelen gebruiken tijdens het onderhoud.

Instelling/bediening

1. Zoek een vrije, vlakke, stabiele locatie voor de pomp, andere uitrusting en de gebruiker.
2. Controleer het te testen systeem en ga na of er een geschikt aansluitpunt is en voer de drukttest uit.
3. Vul het leidingsysteem compleet met vloeistof. Ontlucht het systeem.
4. Vul het reservoir met voldoende vloeistof zodat de inlaataanzuigslang bedekt is. Gebruik uitsluitend schone vloeistoffen - vuildeeltjes kunnen het filter verstopen en de pomp beschadigen. Neem de veiligheidsvoorschriften in acht voor de vloeistoffen die worden gebruikt.
5. Sluit het overdrukventiel en neem de borgpen uit de hendel.
6. Sluit de uitlaatslang stevig aan op het leidingstelsel. De slang mag niet scherp worden gebogen of geknikt.
7. Pomp de vloeistof in het systeem tot de gewenste druk is bereikt.
 - Maak lange slagen met de pomphendel om het systeem te vullen (hoog volume, lage druk). Gebruik geen hendelverlengstukken.
 - Maak korte pomphendelslagen om de gewenste druk (laag volume, hoge druk) te bereiken.

LET OP Houd de druk nauwlettend in de gaten om te voorkomen dat de testdruk/toegelaten druk wordt overschreden. Een drukwaarde boven de toegestane pompdruk van 725 psi (50 bar) veroorzaakt schade aan de pomp. Gewoonlijk zal de nylon slang (Figuur 2) barsten om andere systeemonderdelen te beschermen.



Figuur 3 - Hendelbewegingen

8. Laat de pomp 15-30 seconden stabiliseren. Pomp extra vloeistof in het systeem tot de gewenste druk is bereikt. Wordt er geen druk opgebouwd, kan er een lek in het systeem of de pomp zijn.
9. Is er geen lek in het systeem, daalt de gemeten druk niet tijdens de testperiode (na de temperatuurstabilisatie).
10. Verlaag de druk door het overdrukventiel te openen. Verlaag altijd de druk voordat de slang wordt losgekoppeld van het systeem.
11. Staat de testpomp bloot aan vriestemperaturen, zorg er dan voor dat de vloeistof wordt afgetapt.

IT Istruzioni per la Pompa prova impianti 1450

Traduzione delle istruzioni originali

AVVERTENZA



Prima di utilizzare questo utensile, leggere queste istruzioni e le avvertenze e le istruzioni per tutte le apparecchiature e i materiali usati, al fine di ridurre il rischio di lesioni personali gravi.

CONSERVARE QUESTE ISTRUZIONI!

- **Usare i dispositivi di sicurezza personale.** Per ridurre il rischio di lesioni oculari, indossare sempre protezione per gli occhi.
- **Usare soltanto con i fluidi specificati.** L'utilizzo con altri fluidi potrebbe causare lesioni personali o danni alla pompa.
- **Non sporgersi eccessivamente. Mantenere stabilità ed equilibrio in ogni momento.** Questo permette di tenere meglio sotto controllo l'utensile in situazioni inattese.

Per qualsiasi domanda su questo prodotto RIDGID®:

- Contattare il distributore RIDGID di zona.
- Visitare il sito web www.RIDGID.com o www.RIDGID.eu per trovare la sede RIDGID più vicina.
- Contattare il Ridge Tool Technical Service Department (Reparto assistenza tecnica) inviando un'e-mail all'indirizzo rttechservices@emerson.com oppure, negli Stati Uniti e in Canada, chiamare il numero verde (800) 519-3456.

Descrizione e specifiche

La Pompa prova impianti Modello 1450 RIDGID® è stata progettata per testare la pressione di una varietà di sistemi idraulici con passaggio di fluidi per la verifica di presenza di perdite, compresi gli impianti di riscaldamento, ad aria compressa, a petrolio, gli irrigatori antincendio e i condotti di piccolo diametro che utilizzano acqua, petrolio o una miscela di acqua e glicole etilenico.

Il Modello 1450 presenta un design con leva di azionamento a due fasi e valvole di mantenimento della pressione automatica, per consentire all'utente di pressurizzare l'impianto.

Specifiche

Pressione massima.....	725 psi (50 Bar)
Volume del pistone.....	2.3 pollici ³ (37,7 cm ³)
Connessione del tubo flessibile di uscita.....	1/2" NPT (contrassegnato "N") o 1/2" BSPP
Lunghezza del tubo flessibile.....	72 pollici (1,83 m)
Capacità della vaschetta.....	3.6 galloni (13,6 litri)
Liquidi utilizzabili.....	Acqua, Petrolio, Glicole etilenico (Viscosità simili all'acqua)
Temperatura massima.....	120° F (50° C)
Dimensione.....	28 x 8.5 x 9.5 pollici (710 x 220 x 240 mm)
Peso.....	14 libbre (6,4 kg)

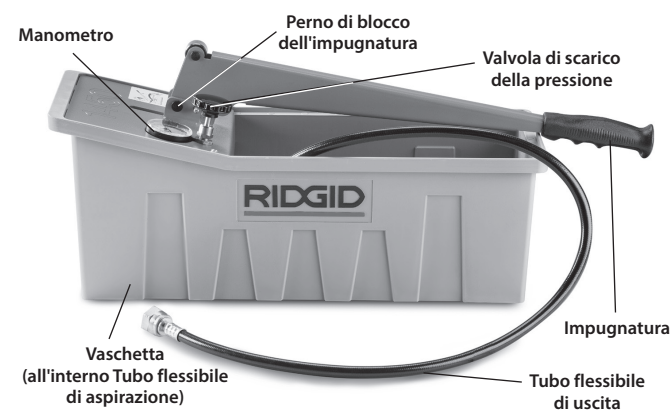


Figura 1 – Pompa prova impianti 1450

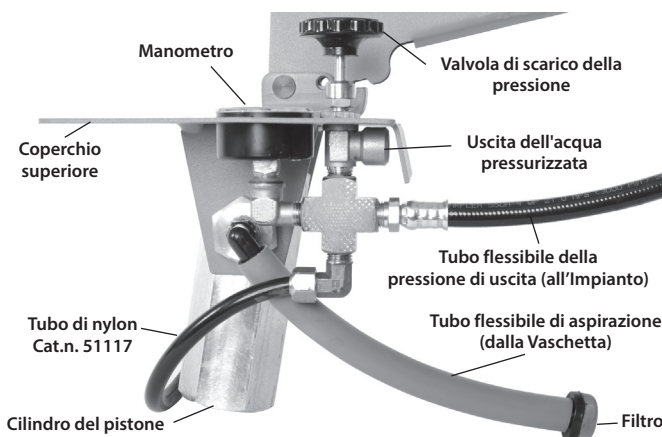


Figura 2 – Componenti della pompa

Ispezione/Manutenzione

Giornalmente, prima dell'uso, pulire l'apparecchiatura, compresa la vaschetta e l'impugnatura, per facilitare l'ispezione e migliorare il controllo. Se necessario, pulire il filtro rimuovendolo dal tubo flessibile e risciacquandolo con acqua.

Esaminare la pompa per verificare il corretto montaggio, la completezza e l'eventuale inceppamento, usura o danno. Accertarsi che il tubo flessibile sia in buone condizioni, senza sfilacciature, tagli o strappi. Se si riscontrano problemi, usare il prodotto solo dopo averli risolti. Quando si effettua la manutenzione, usare soltanto parti di ricambio originali.

Configurazione/Funzionamento

1. Trovare un luogo sgombro, in piano e stabile per la pompa, le altre apparecchiature e l'operatore.
2. Esaminare l'impianto da testare e stabilire un punto di connessione e una pressione di prova idonei.
3. Riempire completamente l'impianto idraulico da testare con il liquido. Spurgare l'aria dall'impianto.
4. Riempire la vaschetta con liquido sufficiente per coprire il tubo flessibile di aspirazione. Usare soltanto liquidi puliti - i residui possono intasare il filtro e danneggiare la pompa. Osservare le precauzioni di sicurezza applicabili per i liquidi che vengono utilizzati.
5. Chiudere la valvola di sfogo della pressione e rimuovere il perno di blocco dall'impugnatura.
6. Collegare in maniera sicura il tubo flessibile di uscita all'impianto idraulico. Non piegare eccessivamente né torcere il tubo flessibile.
7. Pompate il liquido nell'impianto fino ad ottenere la pressione desiderata.
 - Per riempire l'impianto, usare azionamenti dell'impugnatura della pompa lunghi (alto volume, bassa pressione) - Non usare prolunghe per la leva.
 - Per raggiungere la pressione desiderata, usare azionamenti dell'impugnatura corti (basso volume, alta pressione).

AVVISO Monitorare attentamente la pressione per evitare di superare la pressione del test/di esercizio. La pressione al di sopra della portata massima della pompa di 725 psi (50 Bar) causerà danni alla pompa. Solitamente il tubo di nylon (Figura 2) si romperà per proteggere altri componenti dell'impianto.

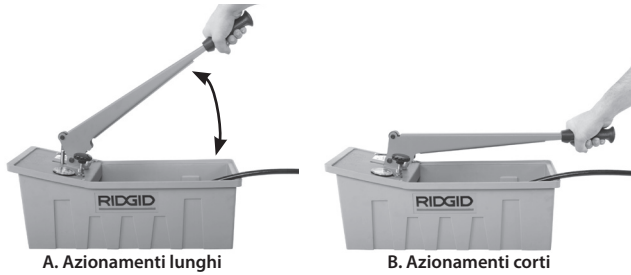


Figura 3 – Azionamenti dell'impugnatura

8. Permettere la stabilizzazione dell'unità/impianto per 15-30 secondi. Pompare liquido aggiuntivo nell'impianto fino ad ottenere la pressione desiderata. Se la pressione non rimane stabile, potrebbe essere presente una perdita nell'impianto o nella pompa.
9. Se l'impianto non presenta perdite, la lettura del manometro non scenderà durante il periodo di prova (dopo la stabilizzazione della temperatura).
10. Scaricare la pressione aprendo la valvola di sfogo. Scaricare sempre la pressione prima di disconnettere il tubo flessibile dall'impianto.
11. Se il prodotto viene esposto a temperature di congelamento, accertarsi di aver spurgato l'acqua dalla pompa prova impianti.

PT Instruções da bomba de teste de pressão 1450

Tradução do manual original

AVISO



Leia estas instruções e os avisos e as instruções para todo o equipamento e material a utilizar antes de usar esta ferramenta para reduzir o risco de ferimentos pessoais graves.

GUARDE ESTAS INSTRUÇÕES!

- **Utilize equipamento de protecção individual.** Utilize sempre protecção ocular para reduzir o risco de ferimentos oculares.
- **Utilize apenas com os fluidos especificados.** Utilização com outros fluidos pode resultar em ferimentos pessoais ou danos da bomba.
- **Não se debruce. Mantenha uma colocação de pés adequada e o equilíbrio em todos os momentos.** Uma colocação de pés adequada e equilíbrio permitem-lhe controlar melhor a ferramenta em situações inesperadas.

Caso tenha qualquer questão relacionada com este produto RIDGID®:

- Contacte o seu distribuidor local RIDGID.
- Visite www.RIDGID.com ou www.RIDGID.eu para encontrar o seu ponto de contacto local RIDGID.
- Contacte o Departamento de Assistência Técnica da Ridge Tool através de rttechservices@emerson.com, ou, nos EUA e Canadá, ligue para (800) 519-3456.

Descrição e especificações

A bomba de teste de pressão RIDGID® Modelo 1450 está concebida para testar a pressão de uma vasta gama de sistemas de fluidos relativamente a fugas, incluindo aquecimento, ar comprimido, óleo, extintor de incêndios, e sistemas de tubagem de pequeno diâmetro utilizando água, óleo ou uma mistura de água e etilenoglicol.

O Modelo 1450 utiliza uma concepção do braço da alavanca variável e válvulas de retenção de pressão automáticas para permitir ao utilizador pressurizar facilmente o sistema.

Especificações

Pressão Máx.	725 psi (50 Bar)
Volume do pistão	2.3 pol ³ (37,7 cm ³)
Mangueira de saída	
Ligação.....	½" NPT (marcado com "N") ou ½" BSPP
Comprimento da mangueira de saída.....	72" (1,83 m)
Capacidade do depósito.....	3.6 galões (13,6 litros)
Líquidos de teste.....	Água, óleo, etilenoglicol (viscosidades semelhantes à da água)
Temperatura Máx.	120 °F (50 °C)
Dimensão.....	28" x 8.5" x 9.5" (710 x 220 x 240 mm)
Peso.....	14 lbs. (6,4 kg)

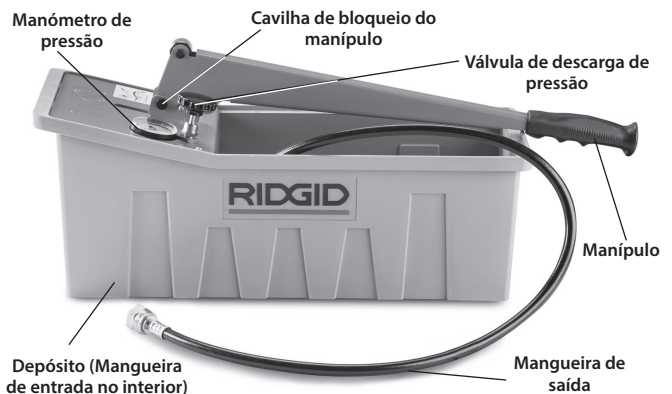


Figura 1 – Bomba de teste de pressão 1450

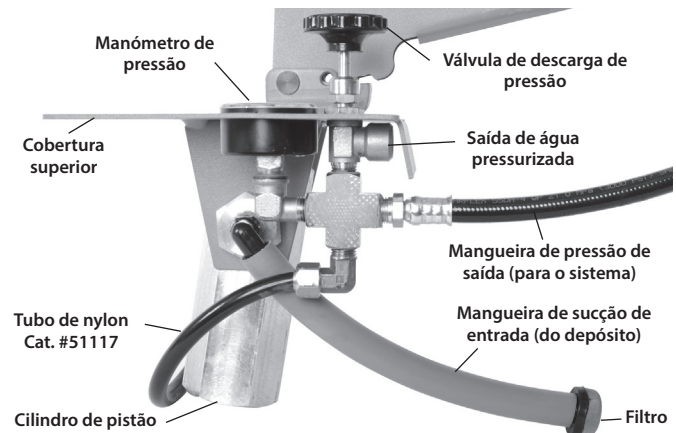


Figura 2 – Componentes da bomba

Inspeção/Manutenção

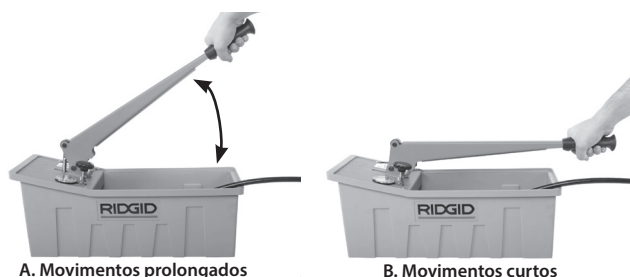
Diariamente antes da utilização, limpe o equipamento, incluindo o depósito, e o manípulo para ajudar na inspeção e melhorar o controlo. Caso necessário, limpe o filtro retirando-o da mangueira e passe-o por água.

Inspeccione a bomba relativamente a montagem correcta, presença de todas as peças, união, desgaste ou danos. Certifique-se de que a mangueira está em bom estado, sem desgaste, cortes ou rasgões. Caso encontre problemas, não utilize até os corrigir. Utilize apenas peças de substituição idênticas ao prestar assistência.

Configuração/Funcionamento

1. Encontre um local desimpedido, nivelado e estável para a bomba, outro equipamento e o operador.
2. Inspeccione o sistema a testar e determine um ponto de ligação e pressão de teste adequados.
3. Encha completamente o sistema de tubos com líquido. Purgue o ar do sistema.
4. Encha o depósito com líquido suficiente para cobrir a mangueira de sucção de entrada. Utilize apenas líquidos limpos - detritos podem bloquear o filtro e danificar a bomba. Cumpra as precauções de segurança aplicáveis para os fluidos a utilizar.
5. Feche a válvula de descarga de pressão e retire a cavilha de bloqueio do manípulo.
6. Ligue com segurança a mangueira de saída ao sistema de tubos. Não dobre bruscamente a mangueira.
7. Bombeie líquido para o sistema até atingir a pressão desejada.
 - Accione o manípulo da bomba com movimentos prolongados para encher o sistema (volume elevado, pressão baixa). Não use extensões do manípulo.
 - Accione o manípulo da bomba com movimentos curtos para atingir a pressão desejada (volume baixo, pressão elevada).

AVISO Monitorize de perto a pressão para evitar ultrapassar a pressão de teste/nominal. Pressão superior à classificação de bomba de 725 psi (50 Bar) causará danos na bomba. Tipicamente, o tubo de nylon (Figura 2) rasgar-se-á, protegendo outros componentes do sistema.



A. Movimentos prolongados

B. Movimentos curtos

Figura 3 – Movimentos do manípulo

8. Deixe a unidade estabilizar durante 15-30 segundos. Bombeie líquido adicional no sistema até atingir a pressão desejada. Caso a pressão não se acumule, pode existir uma fuga no sistema ou na bomba.
9. Se o sistema não tem fugas, a pressão do manómetro não descerá durante o período de teste (após estabilização da temperatura).
10. Liberte a pressão abrindo a válvula de descarga. Liberte sempre a pressão antes de tirar a mangueira do sistema.
11. Se exposto a condições de congelamento, certifique-se de que purga a água da bomba de teste.

SV Anvisningar för provtryckningspump 1450

Översättning av bruksanvisning i original

⚠ VARNING



Du måste ha läst dessa anvisningar samt varningar och anvisningar för all utrustning och allt material som används innan du använder det här verktyget, så att du minskar risken för allvarliga personskador.

SPARA DESSA ANVISNINGAR!

- **Använd personlig skyddsutrustning.** Bär alltid ögonskydd för att minska risken för ögonskador.

- **Utrustningen får endast användas med specificerade vätskor.** Användning med andra vätskor kan leda till personskada eller skada på pumpen.
- **Sträck dig inte för långt. Stå alltid stadigt och balanserat.** Om du står stadigt med god balans har du bättre kontroll över det verktyget vid oväntade situationer.

Om du har någon fråga om den här RIDGID®-produkten:

- Kontakta närmaste RIDGID-distributör.
- Besök www.RIDGID.com eller www.RIDGID.eu för att lokalisera närmaste RIDGID-representant.
- Kontakta Ridge Tool Technical Service Department på rtctechservices@emerson.com. Om du befinner dig i USA eller Kanada ringer du (800) 519-3456.

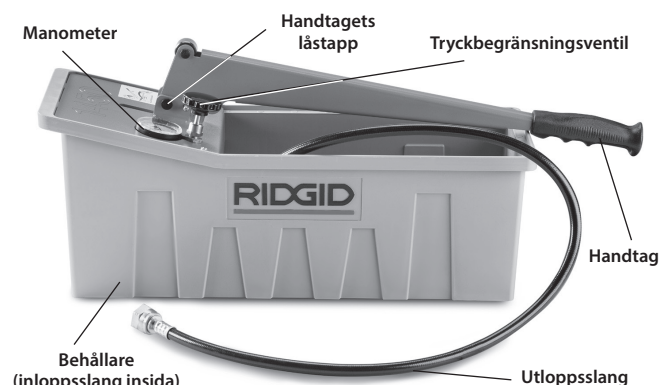
Beskrivning och specifikationer

RIDGID® 1450 är en provtryckningspump avsedd för provning av diverse vätskesystem avseende läckage – värmesystem, tryckluft, olja, brandsprinklersystem och pipeline-system med små diametrar för transport av vatten, olja eller en blandning av vatten och etylenglykol.

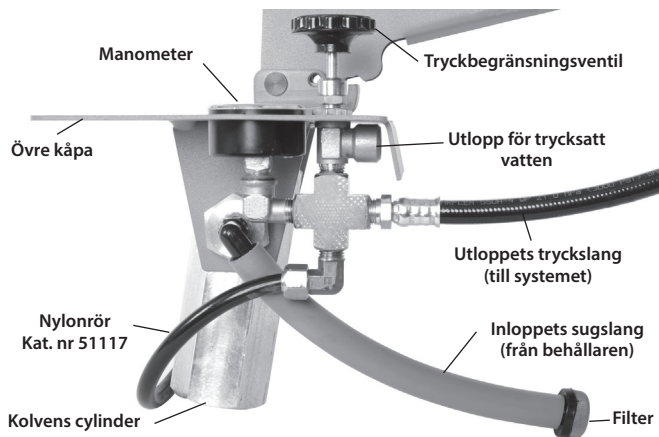
Modell 1450 har ställbar reglerarm och automatiska tryckreglerventiler så att användaren enkelt kan trycksätta systemet.

Specifikationer

Max. tryck.....	725 psi (50 bar)
Slagvolym kolv	2.3 tum ³ (37,7 cm ³)
Utloppsslangens anslutning.....	½" NPT (märkt "N") eller ½" BSSP
Utloppsslangens längd.....	72" (1,83 m)
Behållarens kapacitet.....	3.6 gallons (13,6 liter)
Provningvätskor	Vatten, olja, etylenglykol (viskositeter liknande vatten)
Max. temperatur.....	120 °F (50 °C)
Mått.....	28" x 8.5" x 9.5" (710 x 220 x 240 mm)
Vikt.....	14 lbs. (6,4 kg)



Figur 1 – Provtryckningspump 1450



Figur 2 – Pumpkomponenter

Inspektion/underhåll

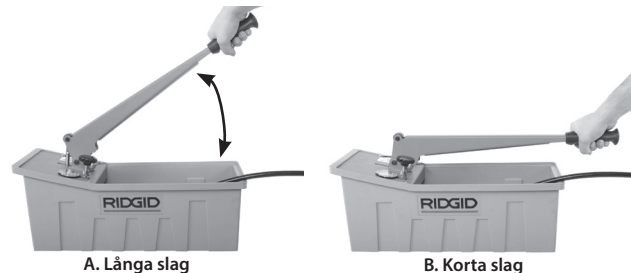
Rengör utrustningen varje dag före användning, inklusive behållaren och handtaget – detta underlättar inspektionen och förbättrar regelregenskaperna. Rengör filtret vid behov genom att demontera det från slangen och spola rent.

Kontrollera att pumpen är korrekt monterad, fullständig samt att den inte kärvar eller är sliten/skadad. Kontrollera att slangen är i gott skick utan nötning, hack eller repor. Använd inte utrustningen förrän eventuella problem har reparerats. Använd endast identiska reservdelar vid service.

Inställning/användning

1. Lokalisera en ren, plan och stabil plats för pumpen, annan utrustning och för operatören.
2. Inspektera systemet som ska provas, fastställ en lämplig anslutningspunkt och utför tryckprovningen.
3. Fyll rörsystemet helt med vätska. Avlufta systemet.
4. Fyll behållaren med tillräckligt mycket vätska så att den inloppssugslangen täcks. Använd endast rena vätskor – skräp kan täppa igen filtret och skada pumpen. Observera gällande säkerhetsföreskrifter för de vätskor som används.
5. Stäng tryckbegränsningsventilen och ta bort låstappen från handtaget.
6. Anslut utloppsslangen säkert till rörsystemet. Böj inte och vrid inte slangen överdrivet mycket.
7. Pumpa in vätska i systemet tills att önskat tryck har uppnåtts.
 - Använd långa slag med pumphandtaget för att fylla systemet (hög volym, lågt tryck) men använd inte handtagsförlängningar.
 - Använd korta slag med pumphandtaget för att uppnå önskat tryck (låg volym, högt tryck).

OBS Övervaka trycket noggrant och kontrollera att provningstrycket/märktrycket inte överskrids. Tryck över pumpens märkvärde på 725 psi (50 bar) kommer att orsaka skador på pumpen. I regel är det nylonröret (Figur 2) som spricker, och detta skyddar andra systemkomponenter.



Figur 3 – Handtagets slaglängd

8. Låt enheten stabiliseras under 15–30 sekunder. Pumpa in ytterligare vätska i systemet tills att önskat tryck har uppnåtts. Om trycket inte byggs upp kan det finnas en läcka i systemet eller pumpen.
9. Om systemet inte har några läckor kommer mätartrycket inte att sjunka under provningsperioden (efter att temperaturen har stabiliserats).
10. Nollställ trycket genom att öppna övertrycksventilen. Nollställ alltid trycket innan du kopplar bort slangen från systemet.
11. Vid minusgrader måste allt vatten tömmas från provningspumpen.

DA Vejledning til Trykprøvningspumpe 1450

Oversættelse af den originale brugsanvisning

ADVARSEL



Læs disse anvisninger samt advarslerne og anvisningerne i relation til alt udstyr og materiale, der anvendes, inden dette værktøj tages i brug, for at nedsætte risikoen for alvorlig personskade.

GEM DENNE VEJLEDNING!

- **Brug personligt sikkerhedsudstyr.** Brug altid beskyttelsesbriller for at mindske risikoen for øjenskader.
- **Anvend udelukkende de specificerede væsker til dette værktøj.** Anvendelsen af andre væsker til dette værktøj kan medføre personskade, eller at pumpen beskadiges.
- **Brug ikke værktøjet i uhensigtsmæssige arbejdsstillinger. Hav altid ordentligt fodfæste og god balance.** Et godt fodfæste og en god balance giver bedre kontrol over værktøjet i uventede situationer.

Hvis du har spørgsmål angående dette RIDGID®-produkt:

- Kontakt din lokale RIDGID-forhandler.
- Gå ind på www.RIDGID.com eller www.RIDGID.eu for at finde dit lokale RIDGID-kontaktpunkt.
- Kontakt Ridge Tool's tekniske serviceafdeling på rttechservices@emerson.com, eller ring på følgende nummer i USA og Canada: (800) 519-3456.

Beskrivelse og specifikationer

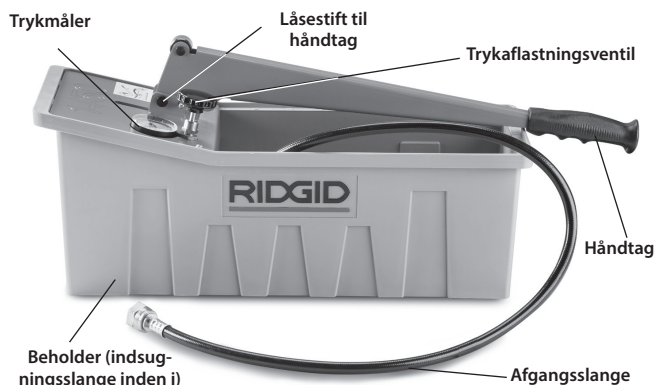
RIDGID®-modellen Trykprøvningspumpe 1450 er konstrueret til at trykprøve en lang række forskellige væskesystemer for utætheder, herunder systemer med varme, trykluft, olie, sprinkler og rørledningssystemer med lille huldiameter, med vand, olie eller en blanding af vand og ætylenglykol.

Model 1450 er udstyret med en variabel arm og automatiske trykholdventiler, så brugeren let kan sætte systemet under tryk.

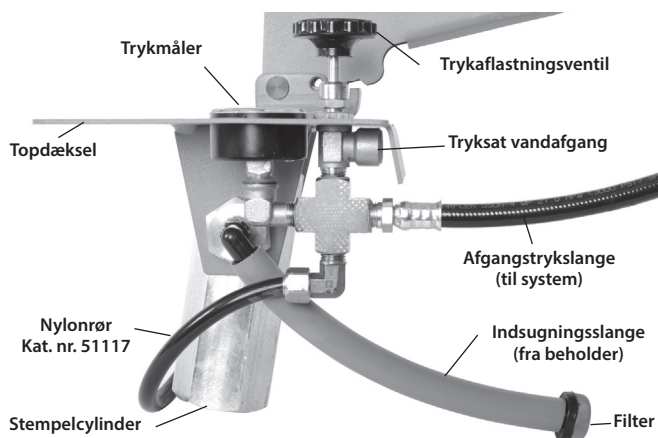
Specifikationer

Maks. tryk..... 725 psi (50 bar)
 Stempelvolumen 2.3 In³ (37,7 cm³)
 Afgangsslange- tilslutning..... ½" NPT (mærket "N") eller ½" BSPP

Afgangsslangelængde.....72" (1,83 m)
 Beholderkapacitet.....3.6 gallons (13,6 liter)
 Prøvevæsker.....Vand, olie ætylenglykol
 (samme viskositet som vand)
 Maks. temperatur.....120 °F (50 °C)
 Mål.....28" x 8.5" x 9.5" (710 x 220 x 240 mm)
 Vægt.....14 lbs. (6,4 kg)



Figur 1 – Trykprøvningspumpe 1450



Figur 2 – Pumpekomponenter

Eftersyn/vedligeholdelse

Rengør udstyret inklusive beholder og håndtag dagligt før brug for at lette eftersynet og forbedre kontrollen. Rens filteret om nødvendigt ved at frigøre det fra slangen og skylle det.

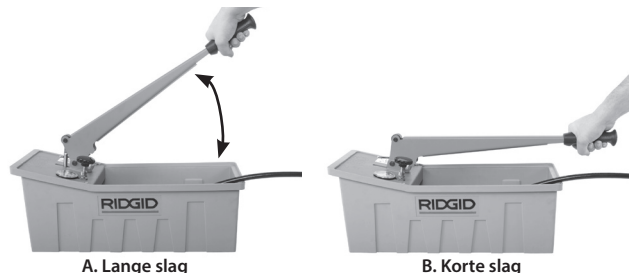
Kontrollér, at pumpen er samlet korrekt, at alle dele forefindes, om den binder, er slidt eller beskadiget. Kontrollér, at slangen er i god stand, og at den ikke er flosset eller har snit eller rifter. Hvis der er nogen former for problemer, så undlad at anvende værktøjet, indtil de er blevet afhjulpnet. Anvend udelukkende identiske reservedele i forbindelse med service.

Opsætning/drift

1. Find en ryddet, jævn og stabil placering til pumpen, øvrigt udstyr og operatøren.
2. Kontrollér systemet, der skal prøves, og fastlæg, hvad der er et passende tilslutningspunkt og prøvetryk.
3. Fyld rørsystemet helt med væske. Fjern luft fra systemet.
4. Fyld beholderen med så meget væske, at indsugningslangen er dækket. Anvend udelukkende rene væsker – materialerester kan tilstoppe filteret og beskadige pumpen. Overhold de gældende sikkerhedsforanstaltninger for de anvendte væske.

5. Luk trykafslutningsventilen, og fjern låsestiften fra håndtaget.
6. Tilslut afgangsslangen til rørsystemet, så den sidder ordentligt fast. Slangen må ikke bøjes skarpt eller bukkes.
7. Pump væske ind i systemet, indtil det ønskede tryk er nået.
 - Brug lange pumpehåndtagsslag til at fylde systemet (højt volumen, lavt tryk). Undlad at anvende håndtagsforlængere.
 - Brug korte pumpehåndtagsslag til at nå det ønskede tryk (lavt volumen, højt tryk).

BEMÆRK Overvåg trykket nøje for at undgå, at prøvetrykket/det nominelle tryk overskrides. Tryk over pumpe-specifikationen på 725 psi (50 bar) vil forårsage skade på pumpen. Typisk vil nylonrøret (Figur 2) sprænges til beskyttelse af andre systemkomponenter.



Figur 3 – Håndtagsslag

8. Lad enheden stabilisere sig i 15-30 sekunder. Pump ekstra væske ind i systemet, indtil det ønskede tryk er nået. Hvis der ikke opbygges tryk, kan der være en utæthed i systemet eller pumpen.
9. Hvis der ikke er utæthed i systemet, vil målertrykket ikke falde under prøveforløbet (efter stabilisering af temperaturen).
10. Udløs trykket ved at åbne aflastningsventilen. Udløs altid trykket, inden slangen frigøres fra systemet.
11. Sørg for at tømme vandet ud af trykprøvningspumpen, hvis den udsættes for frost.

NO 1450 Tryktestpumpe instruksjoner

Oversettelse av den originale veiledningen

⚠ ADVARSEL



Les disse instruksjonene og advarsler og instruksjoner for alt utstyr og materiale som brukes, før du bruker dette verktøyet, slik at du reduserer risikoen for alvorlig personskade.

TA VARE PÅ DISSE INSTRUKSJONENE!

- **Bruk personlig verneutstyr.** Bruk alltid øyebeskyttelse for å redusere faren for skader på øynene
- **Bruk bare de spesifiserte væskene.** Bruk med andre væsker kan resultere i personskader eller skader på pumpen.
- **Ikke overskrid rekkevidden. Sørg for å ha sikkert fotfeste og god balanse hele tiden.** Dette gir bedre kontroll over verktøyet i uforutsette situasjoner.

Hvis du har spørsmål angående dette RIDGID®-produktet:

- Kontakt din lokale RIDGID-forhandler.
- Gå til www.RIDGID.com eller www.RIDGID.eu for å finne din lokale RIDGID-forhandler.
- Ta kontakt med Ridge Tool tekniske serviceavdeling på rtctechservices@emerson.com, eller hvis du er i Amerika eller Canada kan du ringe (800) 519-3456.

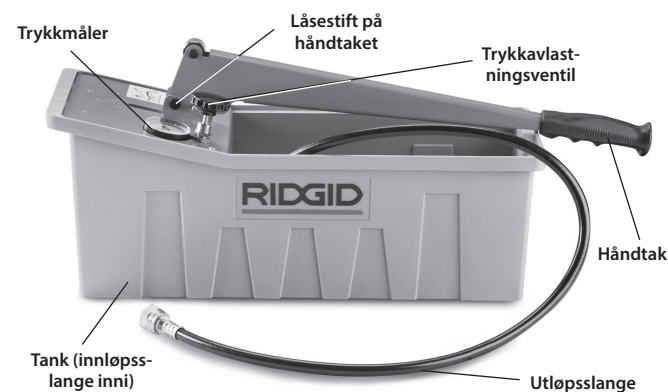
Beskrivelser og spesifikasjoner

RIDGID® Model 1450 Trykktestpumpe er designet for å trykkteste en rekke væskesystemer for lekkasjer inkludert systemer for varme, trykkluft, olje, brannsprinkler og små rørlinjer som bruker vann, olje eller en blanding av vann og etylenglykol.

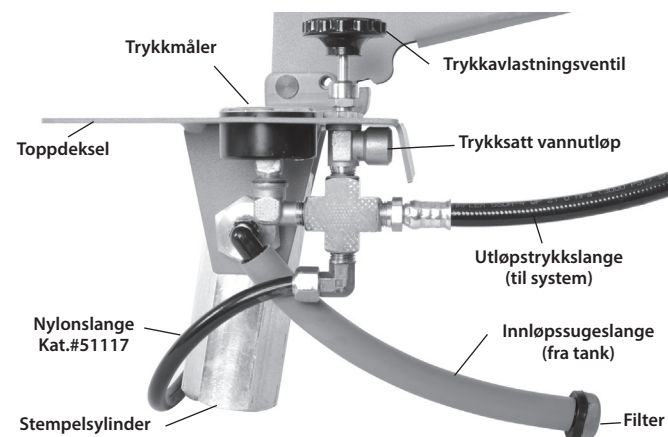
Model 1450 bruker en variabel hendelarm-design og automatiske trykkholdeventiler slik at brukeren enkelt kan trykksette systemet.

Spesifikasjoner

Maks. trykk.....	725 psi (50 bar)
Slagvolum	2.3 In ³ (37,7 cm ³)
Utløpsslange	
Tilkobling.....	½" NPT (merket "N") eller ½" BSPP
Utløpsslansens lengde.....	72" (1,83 m)
Tankkapasitet.....	3.6 gallons (13,6 liter)
Testvæsker.....	Vann, olje, etylenglykol (viskositeter lignende til vann)
Maks.temperatur.....	120 °F (50 °C)
Dimensjoner.....	28" x 8.5" x 9.5" (710 x 220 x 240 mm)
Vekt.....	14 lbs. (6,4 kg)



Figur 1 – 1450 Trykktestpumpe



Figur 2 – Pumpekomponenter

Inspeksjon/vedlikehold

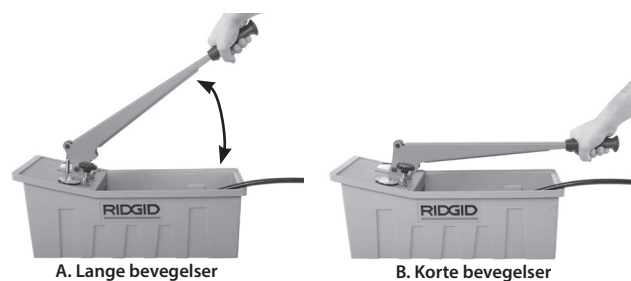
Rengjør utstyret daglig før bruk, inkludert tank og håndtak for å hjelpe med inspeksjon og forbedre kontrollen. Om nødvendig, rengjør filteret ved å fjerne det fra slangen og spyle det rent.

Inspiser pumpen for korrekt montering, at den er fullstendig, sitter godt sammen og ikke er slitt eller skadet. Sørg for at slangen er i god stand uten sprekker, kutt eller revner. Hvis du finner noen problemer, må ikke utstyret brukes før dette er rettet opp. Bruk kun identiske reservedeler når du utfører service.

Oppsett/drift

1. Finn et rent, jevnt og stabilt sted for pumpen, annet utstyr og operatøren.
2. Inspiser systemet som skal testes og bestem et passende tilkoblingspunkt og test trykket.
3. Fyll rørsystemet fullstendig med væske. Luft ut systemet.
4. Fyll tanken med nok væske til å dekke inntakssugeslangen. Bruk kun rene væsker – rester kan tette til filteret og skade pumpen. Ta hensyn til gjeldende sikkerhetsforholdsregler for væskene som brukes.
5. Lukk trykkavlastningsventilen og fjern låsepinnen fra håndtaket.
6. Koble utløpsslangen sikkert til rørsystemet. Ikke bøy eller knekk slangen.
7. Pump væske inn i systemet til ønsket trykk er oppnådd.
 - Bruk lange pumpebevegelser for å fylle systemet (høyt volum, lavt trykk) Ikke bruk håndtakforlengelser.
 - Bruk korte pumpebevegelser for å oppnå ønsket trykk (lavt volum, høyt trykk).

MERK Overvåk trykket nøye for å unngå å overskride testtrykk/nominalt trykk. Trykk over pumpeberegningen på 725 psi (50 bar) vil forårsake skader på pumpen. Typisk vil nylonslangen (Figur 2) revne, beskytt andre systemkomponenter.



Figur 3 – Håndtaksbevegelser

8. La enheten stabilisere seg i 15-30 sekunder. Pump ekstra væske inn i systemet til ønsket trykk er oppnådd. Hvis trykket ikke bygger seg opp, kan det være en lekkasje i systemet eller i pumpen.
9. Hvis systemet ikke er lekk, vil det ikke unnslippe noe overtrykk under testperioden (etter temperaturstabilisering).
10. Avlast trykket ved å åpne trykkavlastningsventilen. Avlast alltid trykket før slangen kobles fra systemet.
11. Hvis utsatt for frost, sørg for å tømme vannet fra testpumpen.

FI 1450 Koepainepumpun ohjeet

Alkuperäisten ohjeiden käännös

VAROITUS



Lue nämä ohjeet ja kaikkien käytettävien laitteiden ja materiaalien varoitukset ja ohjeet ennen tämän työkalun käyttöä vakavien henkilövahinkojen vaaran vähentämiseksi.

SÄILYTÄ NÄMÄ OHJEET!

- **Käytä henkilökohtaisia suojavarusteita.** Käytä aina silmiensuojaimia silmävammojen vaaran vähentämiseksi.

- Käytä ainoastaan ilmoitettujen nesteiden kanssa. Käyttö muiden nesteiden kanssa saattaa johtaa henkilövahinkoon tai pumpun vaurioon.
- Älä kurkota. Pidä jalkasi tukevalla alustalla ja säilytä tasapainosi. Tukevan asennon ja tasapainon avulla voit hallita työkalua paremmin yllättävissä tilanteissa.

Jos sinulla on kysyttävää tästä RIDGID®-tuotteesta:

- Ota yhteys paikalliseen RIDGID-jälleenmyyjään.
- Lähimmän RIDGID-edustajan löydät osoitteesta www.RIDGID.com tai www.RIDGID.eu.
- Ota yhteys RIDGIDin tekniseen palveluosastoon osoitteessa rtctechservices@emerson.com tai soittamalla Yhdysvalloissa ja Kanadassa numeroon (800) 519-3456.

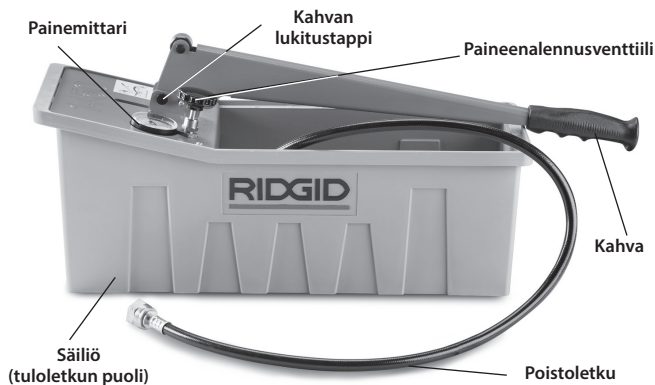
Kuvaus ja tekniset tiedot

RIDGID®-mallin 1450 koepainepumppu on tarkoitettu erilaisten nestejärjestelmien painetustukseen vuotojen varalta. Näihin kuuluvat lämmitys-, paineilma-, öljy-, sprinkleri- ja pieniläpimittaiset putkijärjestelmät, joissa käytetään vettä, öljyä tai veden ja eteeniglykolin sekoitusta.

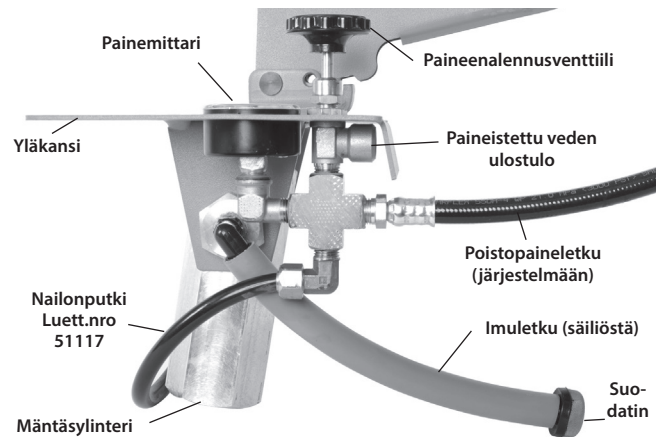
Mallissa 1450 käytetään vipurakennetta ja automaattisia paineenpitoventtiilejä, joiden avulla järjestelmä on helppo paineistaa.

Tekniset tiedot

Maks. paine.....	725 psi (50 bar)
Männän tilavuus	2.3 in ³ (37,7 cm ³)
Poistoletku-liitäntä.....	½" NPT (merkitty "N") tai ½" BSPP
Poistoletkun pituus.....	72" (1,83 m)
Säiliön tilavuus.....	3.6 gallonaa (13,6 litraa)
Testausnesteet.....	Vesi, öljy, eteeniglykoli (viskositeetti sama kuin vedellä)
Maks.lämpötila.....	120 °F (50 °C)
Mitat.....	28" x 8.5" x 9.5" (710 x 220 x 240 mm)
Paino.....	14 lbs. (6,4 kg)



Kuva 1 – 1450 Koepainepumppu



Kuva 2 – Pumpun osat

Tarkastus/huolto

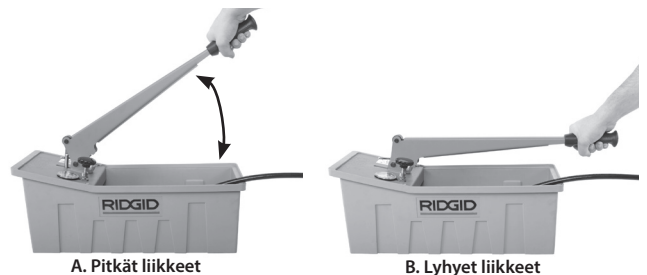
Puhdista laite ja sen säiliö ja kahva päivittäin ennen käyttöä pumpun tarkastusten ja hallinnan helpottamiseksi. Puhdista suodatin tarvittaessa irrottamalla se letkusta ja huuhtelemalla puhtaaksi.

Tarkasta pumpun asennus, täydellisyys, kiinnitys, kuluminen ja vauriot. Varmista, että letku on hyvässä kunnossa eikä siinä ole kulumia, viiltoja tai repeämiä. Jos ongelmia havaitaan, älä jatka käyttöä, ennen kuin puutteet on korjattu. Käytä huollossa täsmälleen samanlaisia varaosia.

Asennus/käyttö

1. Etsi esteetön, tasainen ja vakaa paikka pumpulle, muille laitteille ja käyttäjälle.
2. Tarkasta testattava järjestelmä ja määritä sopiva liitäntäpiste ja testipaine.
3. Täytä putkisto täyteen nestettä. Tyhjennä ilma järjestelmästä.
4. Täytä säiliöön riittävästi nestettä niin, että se peittää tulevan imuletkun. Käytä ainoastaan puhtaita nesteitä – roskat voivat tukkia suodattimen ja vahingoittaa pumppua. Noudata käytettäville nesteille voimassa olevia varoituksia.
5. Sulje paineenalennusventtiili ja irrota lukitustappi kahvasta.
6. Liitä poistoletku kunnolla putkistoon. Älä taivuta tai taita letkua.
7. Pumppaa nestettä järjestelmään, kunnes haluttu paine on saavutettu.
 - Täytä järjestelmä pumpun kahvan pitkällä liikkeellä (suuri tilavuus, alhainen paine) Älä käytä kahvan jatkeita.
 - Käytä pumpun kahvan lyhyitä liikkeitä halutun paineen saavuttamiseksi (alhainen tilavuus, korkea paine).

HUOMAUTUS Tarkkaile painetta koko ajan, ettei testi-/nimellispainetta ylitetä. Pumpun nimellispainetta 725 psi (50 bar) suurempi paine vahingoittaa pumppua. Yleensä muita järjestelmäkomponentteja suojaava nailonputki (Kuva 2) murtuu.



Kuva 3 – Kahvan liikkeet

8. Anna laitteen tasaantua 15-30 sekuntia. Pumpppaa lisää nestettä järjestelmään, kunnes haluttu paine on saavutettu. Jos painetta ei muodostu, järjestelmässä tai pumpussa saattaa olla vuoto.
9. Jos järjestelmässä ei ole vuotoja, painemittarin lukema ei putoa testausjakson aikana (lämpötilan vakiinnuttua).
10. Tyhjänpaine avaamalla paineenalennusventtiili. Tyhjänpaine aina ennen letkun irrottamista järjestelmästä.
11. Jos on olemassa pakkasen vaara, muista tyhjentää vesi koepainepumpusta.

PL Instrukcja obsługi pompy testowej ciśnienia model 1450

Tłumaczenie instrukcji oryginalnej

⚠ OSTRZEŻENIE



Aby zmniejszyć ryzyko poważnych obrażeń ciała, przed przystąpieniem do pracy z tym narzędziem należy przeczytać niniejszą instrukcję oraz ostrzeżenia i instrukcje wszelkiego używanego sprzętu i obrabianego materiału.

ZACHOWAJ TE INSTRUKCJE!

- **Należy stosować środki ochrony osobistej.** Zawsze nosić sprzęt ochronny oczu w celu zmniejszenia ryzyka obrażeń oczu.
- **Używać wyłącznie z wskazanymi płynami.** Użycie z innymi płynami może spowodować obrażenia ciała lub uszkodzenie pompy.
- **Nie przechylać się z narzędziem. Przez cały czas utrzymywać odpowiednie oparcie dla stóp i równowagę.** Zapewni to lepszą kontrolę nad narzędziem w niespodziewanych sytuacjach.

W razie jakichkolwiek pytań dotyczących tego produktu RIDGID® należy:

- skontaktować się z lokalnym dystrybutorem firmy RIDGID.
- odwiedzić stronę www.RIDGID.com lub www.RIDGID.eu w celu znalezienia lokalnego punktu kontaktowego firmy RIDGID.
- skontaktować się z Działem serwisowym Ridge Tool pod adresem rttechservices@emerson.com lub w USA i Kanadzie zadzwonić na numer (800) 519-3456.

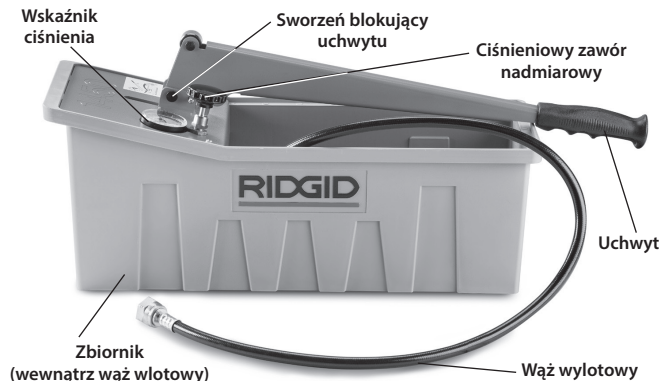
Opis i dane techniczne

Pompa testowa ciśnienia RIDGID® model 1450 jest przeznaczona do testowania ciśnieniowego za pomocą wody, oleju lub mieszanki wody i glikolu etylenowego w celu wykrycia nieszczelności w szerokim zakresie instalacji płynowych, w tym instalacjach ciepłowniczych, sprężonego powietrza, ropy, zraszaczy przeciwpożarowych i rurociągach o bardzo małych średnicach.

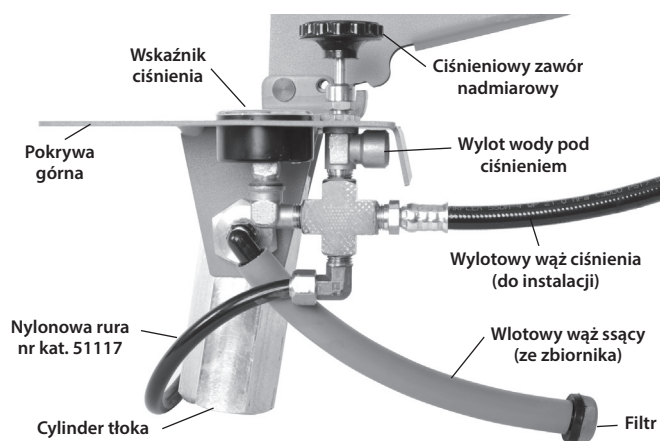
W modelu 1450 zastosowano konstrukcję zmiennego ramienia dźwigni i automatyczne zawory utrzymania ciśnienia, aby umożliwić użytkownikowi łatwe uzyskanie ciśnienia w instalacji.

Dane techniczne

Maks. Ciśnienie.....	725 psi (50 barów)
Pojemność skokowa	2.3 cala ³ (37,7 cm ³)
Przyłącze węża wylotowego.....	½ cala NPT (ozn. „N”) lub ½ cala BSPP
Dł. węża wylotowego.....	72 cale (1,83 m)
Pojemność zbiornika.....	3.6 gal. amer. (13,6 l)
Płyny testowe.....	Woda, olej, glikol etylenowy (lepkość zbliżona do wody)
Temperatura maks.....	120°F (50°C)
Wymiary.....	28 x 8.5 x 9.5 cala (710 x 220 x 240 mm)
Masa.....	14 funtów (6,4 kg)



Rys. 1 – Pompa testowa 1450



Rys. 2 – Elementy składowe pompy

Przeгляд/konserwacja

Codziennie przez użyciem należy oczyścić narzędzie, w tym zbiornik i uchwyt w celu ułatwienia przeglądu i poprawienia kontroli. W razie potrzeby należy oczyścić filtr, zdejmując go z węża i płucząc do czysta.

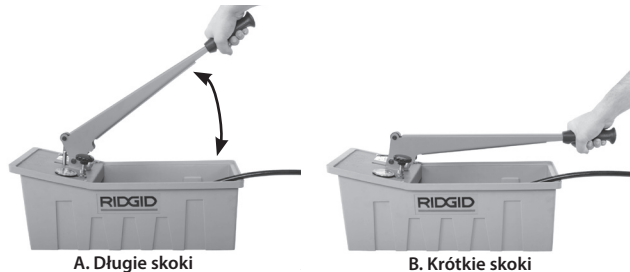
Dokonać przeglądu narzędzia pod kątem właściwego montażu, kompletności, ocierania się części, zużycia lub uszkodzeń. Upewnić się, że wąż jest w dobrym stanie technicznym, bez strzępienia, nacięć lub przetarć. W razie stwierdzenia jakichkolwiek problemów nie należy go używać do momentu ich usunięcia. Do serwisowania używać wyłącznie identycznych części zamiennych.

Przygotowanie/obsługa

1. Wyznaczyć czyste, płaskie i stabilne miejsce na ustawienie pompy, pozostałego sprzętu i dla operatora.
2. Dokonać przeglądu testowanej instalacji i określić odpowiedni punkt przyłączenia oraz ciśnienie testowe.
3. Całkowicie napełnić instalację rurociągiem płynem. Usunąć powietrze z instalacji.
4. Napełnić zbiorniki taką ilością płynu, aby zakryty był wlotowy wąż ssący. Używać wyłącznie czystych płynów – zanieczyszczenia mogą zatkać filtr i uszkodzić pompę. Stosować się obowiązujące środki bezpieczeństwa dotyczące stosowanych płynów.
5. Zamknąć ciśnieniowy zawór nadmiarowy i wyjąć sworzeń blokujący z uchwytu.
6. Zamocować ściśle wąż wylotowy do instalacji rurowej. Nie wolno ostro zaginać ani płątać węża.
7. Wpompować płyn do instalacji, aż osiągnięte zostanie żądane ciśnienie.

- Długimi skokami uchwytu pompy napelnić instalację (duża objętość, niskie ciśnienie). Nie wolno stosować żadnych przedłużeń uchwytu.
- Krótkimi skokami uchwytu pompy dopompować do uzyskania żadanego ciśnienia (niska objętość, wysokie ciśnienie).

NOTATKA Nadzorować dokładnie wartość ciśnienia, aby nie przekroczyć wartości testowej/znamiionowej. Ciśnienie powyżej limitu znamionowego pompy 725 psi (50 barów) uszkodzi pompę. Zazwyczaj pęka rura z nylonu (Rys. 2), chroniąc pozostałe elementy instalacji.



Rys. 3 – Skoki uchwytu pompy

- Urządzenie pozostawić na 15-30 s do ustabilizowania. Wpompować do instalacji dodatkową ilość płynu, aż osiągnie się żądane ciśnienie. Jeśli ciśnienie się nie zwiększa, może to wskazywać na nieszczelność instalacji lub pompy.
- Jeśli instalacja jest szczelna, wartość na wskaźniku ciśnienia nie powinna spadać podczas całego testu (po ustabilizowaniu się temperatury).
- Zwolnić ciśnienie, otwierając zawór nadmiarowy. Przed odłączeniem węża od instalacji zawsze należy zwolnić ciśnienie.
- Jeśli instalacja jest wystawiona na temperatury poniżej zera, upewnić się, że woda została usunięta z pompy testowej.

CZ Pokyny pro čerpadlo k testování tlaku model 1450

Překlad původního návodu k používání

⚠ VÝSTRAHA



Přečtěte si tyto pokyny a varování k veškerému používanému vybavení a materiálu před tím, než začnete používat tento nástroj, abyste snížili riziko vážných osobních poranění.

TYTO POKYNY SI ULOŽTE!

- **Používejte osobní ochranné pomůcky.** Vždy noste ochranu očí, abyste snížili riziko jejich úrazu.
- **Používejte pouze uvedené kapaliny.** Použití jiných kapalin může vést ke zranění osob či poškození čerpadla.
- **Nezacházejte příliš daleko. Správně se vždy postavte a udržujte rovnováhu.** Stabilní postoj a rovnováha zajistí lepší kontrolu nad nástrojem v neočekávaných situacích.

Pokud máte nějaké dotazy týkající se tohoto výrobku RIDGID®:

- Obratě se na svého místního prodejce výrobků RIDGID.
- Navštivte www.RIDGID.com nebo www.RIDGID.eu, kde naleznete vaše místní kontaktní místo pro výrobky RIDGID.
- Spojte se s oddělením technického servisu pro přístroje firmy Ridge Tool na rtctechservices@emerson.com nebo v USA a Kanadě zavolejte na číslo (800) 519-3456.

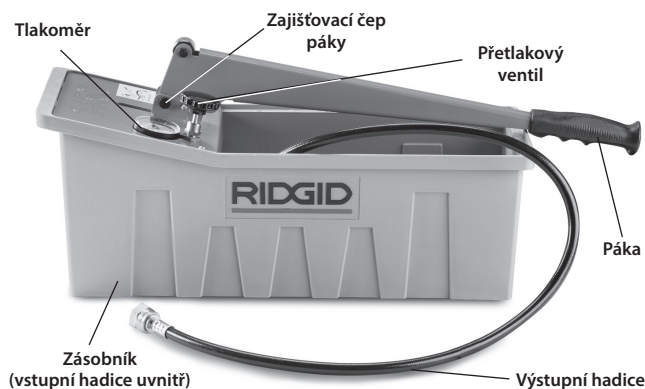
Popis a technické údaje

Čerpadlo k testování tlaku RIDGID® model 1450 bylo navrženo k provádění tlakových testů na netěsnosti u široké škály kapalinových systémů včetně systémů vytápění, systémů se stlačeným vzduchem, olejem, protipožárních ostříkovačů a systémů s malými trubicemi používajících vodu, olej nebo směs vody a etylenglykolu.

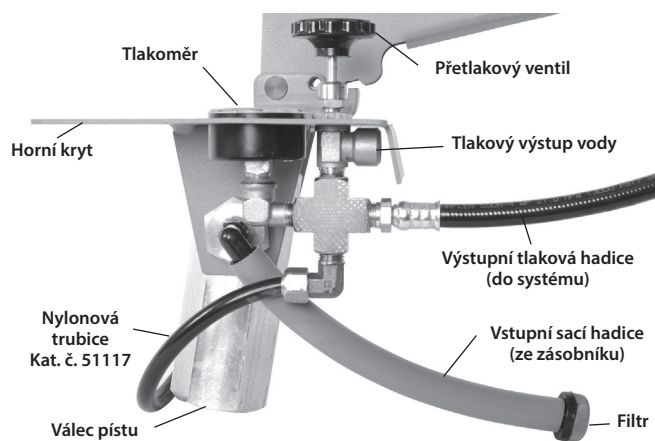
Model 1450 využívá designu s variabilní pákou a automatickými ventily zadržujícími tlak, které umožňují uživateli snadné natlakování systému.

Specifikace

Max. Tlak.....	725 psi (50 Bar)
Objem pístu	2.3 kubické palce (37,7 cm ³)
Výstupní hadice	
Připojení.....	1/2" NPT (označeno „N“) nebo 1/2" BSPP
Délka výstupní hadice.....	72" (1,83 m)
Objem zásobníku.....	3.6 galonu (13,6 l)
Testovací kapaliny.....	Voda, olej, etylenglykol (viskozita podobná vodě)
Max. teplota.....	120 °F (50 °C)
Rozměry.....	28" x 8.5" x 9.5" (710 x 220 x 240 mm)
Hmotnost.....	14 liber (6,4 kg)



Obrázek 1 – Čerpadlo k testování tlaku model 1450



Obrázek 2 – Součásti čerpadla

Kontrola/Údržba

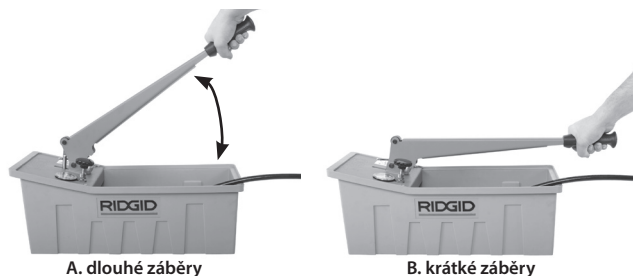
Každý den před použitím vyčistěte vybavení včetně zásobníku a páky, abyste usnadnili kontrolu a zlepšili ovládání. V případě potřeby vyčistěte filtr jeho odpojením od hadice a propláchnutím.

Zkontrolujte správné sestavení čerpadla, jeho úplnost, neváznoucí součásti a poškození. Ujistěte se, že jsou hadice v dobrém stavu bez roztrpů, zářezů či opotřebení. Pokud shledáte jakékoli závady, zařízení do jejich odstranění nepoužívejte. Při servisu používejte pouze shodné náhradní díly.

Nastavení/Provoz

1. Vyhledejte čisté, rovné a stabilní umístění čerpadla, dalšího vybavení a obsluhy.
2. Zkontrolujte testovaný systém a určete vhodný bod připojení a testovací tlak.
3. Potrubí systému zcela naplňte kapalinou. Systém odvzdušněte.
4. Naplňte zásobník dostatečným množstvím kapaliny, aby pokryla vstupní sací hadici. Používejte pouze čisté kapaliny – nečistoty mohou ucpat filtr a poškodit čerpadlo. Řiďte se platnými bezpečnostními předpisy pro použité kapaliny.
5. Uzavřete přetlakový ventil a z páky vyjměte zajišťovací čep.
6. Bezpečně připojte výstupní hadici k potrubnímu systému. Hadici neohýbejte či nepřekrucujte v ostrém úhlu.
7. Do systému čerpejte kapalinu, dokud nedosáhnete požadovaného tlaku.
 - Systém naplňte pomocí dlouhých pohybů páky čerpadla (velký objem, nízký tlak) Nepoužívejte prodloužení páky.
 - Pomocí krátkých pohybů páky čerpadla dosáhnete požadovaného tlaku (nízký objem, vysoký tlak).

POZNÁMKA Pečlivě sledujte tlak, abyste zabránili překročení testovacích hodnot. Tlaky nad mezní výkon čerpadla (50 Bar/725 psi) způsobí jeho poškození. Obvykle praskne nylonová trubice (Obrázek 2), čímž se chrání ostatní součásti systému.



Obrázek 3 – Záběry pákou

8. Nechte jednotku 15–30 sekund stabilizovat. Do systému dočerpejte další kapalinu, dokud nedosáhnete požadovaného tlaku. Pokud nedochází ke zvyšování tlaku, může se v systému či na okruhu čerpadla nacházet netěsnost.
9. Pokud systém nevykazuje žádné netěsnosti, tlakoměr nebude během testování klesat (po stabilizaci teploty).
10. Uvolněte tlak otevřením přetlakového ventilu. Vždy uvolněte tlak před odpojením hadice od systému.
11. Při vystavení mrazivým teplotám se ujistěte, že jste z testovacího čerpadla vypustili vodu.

SK Pokyny pre skúšobnú tlakovú pumpu 1450

Preklad pôvodného návodu na použitie

⚠ VÝSTRAHA



Preštudujte si a oboznámte sa s týmito pokynmi a s výstrahami a pokynmi pre všetko vybavenie a materiál, ktorý sa používa na prevádzku tohto nástroja, aby ste znížili riziko vážneho poranenia osôb.

TIETO POKYNY USCHOVAJTE!

- **Používajte osobné ochranné pomôcky.** Vždy noste ochranné okuliare, aby ste znížili riziko poranenia očí.
- **Nástroj používajte len so špecifikovanými kvapalinami.** Použitie s inými kvapalinami môže viesť k poraneniám osôb alebo poškodeniu pumpy.
- **Nenaťahujte sa príliš ďaleko. Stále udržiavajte pevný postoj a rovnováhu.** Stabilný postoj a rovnováha umožňuje lepšie ovládanie nástroja v neočakávaných situáciách.

Ak máte akékoľvek otázky týkajúce sa tohto výrobku RIDGID®:

- Kontaktujte svojho miestneho predajcu výrobkov RIDGID.
- Navštívte stránku www.RIDGID.com alebo www.RIDGID.eu, aby ste našli váš miestny kontaktný bod pre RIDGID.
- Obráťte sa na oddelenie technických služieb Ridge Tool na adrese rttechservices@emerson.com, alebo (v USA a Kanade) volajte (800) 519-3456.

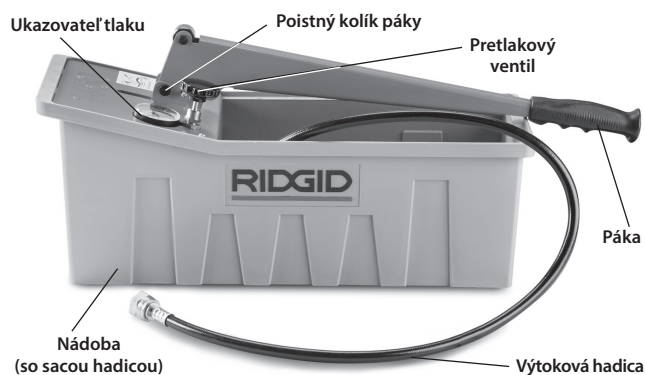
Popis a technické údaje

Skúšobná tlaková pumpa RIDGID®, model 1450, je navrhnutá na tlakové skúšanie tesnosti širokého spektra kvapalinových rozvodov, akú rozvody kúrenia, stlačeného vzduchu, oleja, samohasiace zariadenia a potrubné systémy s malým priemerom, pomocou vody, oleja alebo zmesi vody a etylénglykolu.

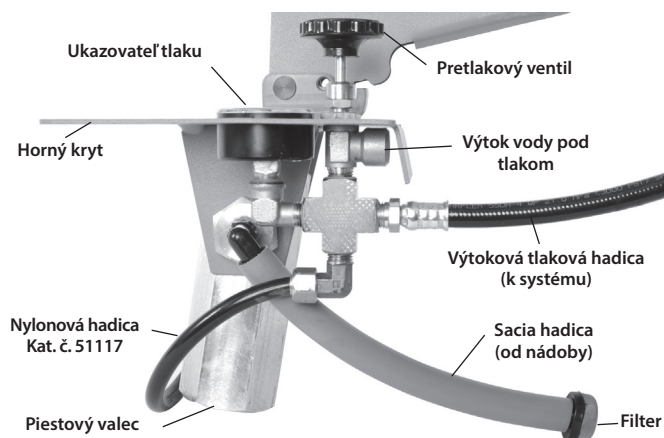
Model 1450 používa variabilné pákové rameno a automatické ventily na udržiavanie tlaku, aby umožnil používateľovi jednoduché natlakovanie systému.

Technické údaje

Max. tlak.....	725 psi (50 barov)
Objem piestu.....	2.3 In ³ (37,7 cm ³)
Výtoková hadica – pripojenie.....	½" NPT (označené N) alebo ½" BSPP
Dĺžka výtokovej hadice.....	72" (1,83 m)
Kapacita nádoby.....	3.6 gal. (13,6 l)
Skúšobné kvapaliny.....	Voda, olej, etylénglykol (viskozity podobné vode)
Max. teplota.....	120 °F (50 °C)
Rozmery.....	28" x 8.5" x 9.5" (710 x 220 x 240 mm)
Hmotnosť.....	14 lbs. (6,4 kg)



Obrázok 1 – Skúšobná tlaková pumpa 1450



Obrázok 2 – Komponenty pumpy

Kontrola/údržba

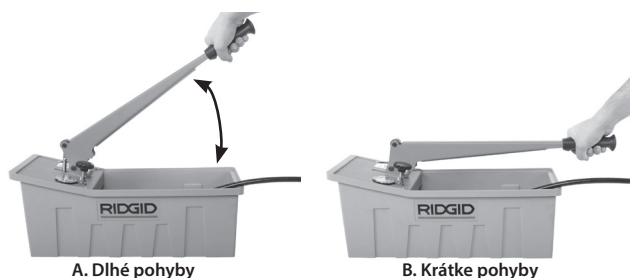
Denne pred používaním vyčistite vybavenie vrátane nádoby a páky na uľahčenie inšpekcie a zlepšenie ovládania. V prípade potreby vyčistite filter jeho vybratím z hadice a vypláchnutím.

Pravidelne kontrolujte správnosť zostavenia pumpy, jej úplnosť, pripojenia, opotrebovanie alebo poškodenie. Uistite sa, že hadica je v dobrom stave bez rozstrapkaní, zárezov alebo trhlín. V prípade výskytu problémov pumpu nepoužívajte, kým sa tieto problémy neodstránia. Pri servise používajte len identické náhradné diely.

Zostavenie/prevádzka

1. Nájdite čisté, rovné, stabilné miesto pre pumpu, ostatné vybavenie a obsluhu.
2. Skontrolujte rozvod, ktorý sa má skúšať, a určite vhodný bod pripojenia a skúšobný tlak.
3. Úplne naplňte potrubný systém kvapalinou. Vytlačte zo systému vzduch.
4. Naplňte nádobu dostatočným množstvom kvapaliny, aby zakryla saciu hadicu. Používajte len čisté kvapaliny – nečistoty môžu upchať filter a poškodiť pumpu. Dodržiavajte príslušné bezpečnostné opatrenia pre používané kvapaliny.
5. Zatvorte pretlakový ventil a odstráňte poistný kolík z páky.
6. Bezpečne pripojte výtokovú hadicu k potrubnému systému. Hadicu zostra neohýbajte ani nekrúťte.
7. Pumpujte kvapalinu do systému, kým nedosiahnete požadovaný tlak.
 - Dlhé pohyby páky pumpy používajte na plnenie systému (vysoký objem, nízky tlak). Nepoužívajte pákové nadstavce.
 - Krátke pohyby páky pumpy používajte na dosiahnutie požadovaného tlaku (nízky objem, vysoký tlak).

POZNÁMKA Pozorne sledujte tlak, aby ste neprekročili skúšobný/menovitý tlak. Tlak prekračujúci menovitý tlak pumpy v hodnote 725 psi (50 barov) spôsobí poškodenie pumpy. Zvyčajne dôjde k pretiahnutiu nylonovej hadice (Obrázok 2) chrániacej ostatné komponenty systému.



Obrázok 3 – Pohyby páky

8. Nechajte prístroj stabilizovať na 15 až 30 sekúnd. Pumpujte ďalšiu kvapalinu do systému, kým nedosiahnete požadovaný tlak. Ak sa tlak nezvyšuje, môže to znamenať únik v systéme alebo v pumpke.
9. Ak systém nemá žiadne netesnosti, pretlak počas skúšobnej doby (po stabilizácii teploty) neklesne.
10. Uvoľnite tlak otvorením pretlakového ventilu. Pred odpojením hadice od systému vždy uvoľnite tlak.
11. Ak je skúšobná pumpa vystavená mrazu, dbajte na to, aby z nej bola odstránená voda.

RO 1450 Instrucțiuni pompă pentru teste de presiune

Traducere a instrucțiunilor originale

⚠ AVERTIZARE



Citiți aceste instrucțiuni și avertizările și instrucțiunile pentru toate echipamentele utilizate înainte de exploatarea acestei mașini-unelte, pentru a reduce riscul de vătămări grave.

PĂSTRAȚI ACESTE INSTRUCȚIUNI!

- **Folosiți echipament individual de protecție.** Purtați întotdeauna ochelari de protecție pentru a reduce riscul de vătămări a ochilor.
 - **Folosiți numai pentru fluidele specificate.** Utilizarea cu alte fluide poate duce la vătămări individuale sau deteriorarea pompei.
 - **Nu vă întindeți excesiv pentru acces. Mențineți-vă permanent sprijinitul adecvat și echilibrul.** Reazemul și echilibrul adecvat oferă un control mai bun al mașinii-unelte în situații neașteptate.
- În cazul în care aveți întrebări referitoare la acest produs RIDGID®:
- Contactați distribuitorul local RIDGID.
 - Vizitați www.RIDGID.com sau www.RIDGID.eu pentru a găsi punctul local de contact RIDGID.
 - Contactați Departamentul tehnic de service Ridge Tool Technical Service Department la rttechservices@emerson.com, sau în S.U.A. și Canada apelați (800) 519-3456.

Descriere și specificații tehnice

Modelul RIDGID® 1450 Pompă de testare la presiune este destinată probelor sub presiune pentru un domeniu larg de sisteme de fluide, dacă prezintă scurgeri, acesta incluzând sisteme de încălzire, aer comprimat, ulei, sisteme de stropire antiincendiu și sisteme de conducte de diametru mic, prin folosirea apei, uleiului sau unui amestec de apă și etilen glicol.

Modelul 1450 utilizează o configurație cu pârghie variabilă și supape automate de reținere pentru a permite utilizatorului să presurizeze ușor sistemul.

Specificații

Presiune max.	725 psi (50 bar)
Volumul pistonului	2.3 in ³ (37,7 cm ³)
Furtun ieșire racord.....	½" NPT (marcaj "N") sau ½" BSPP
Lungime furtun ieșire.....	72" (1,83 m)
Capacitate rezervor.....	3.6 gallons (13,6 litri)
Lichide de testat.....	Apă, ulei; etilen-glicol (vâscozități similare cu apa)
Temperatură max.	120°F (50°C)
Dimensiuni.....	28" x 8.5" x 9.5" (710 x 220 x 240 mm)
Greutate.....	14 lbs. (6,4 kg)

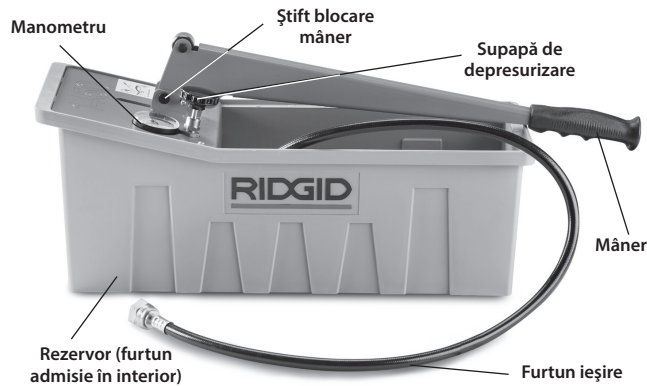


Figura 1 – 1450 Pompă pentru teste de presiune

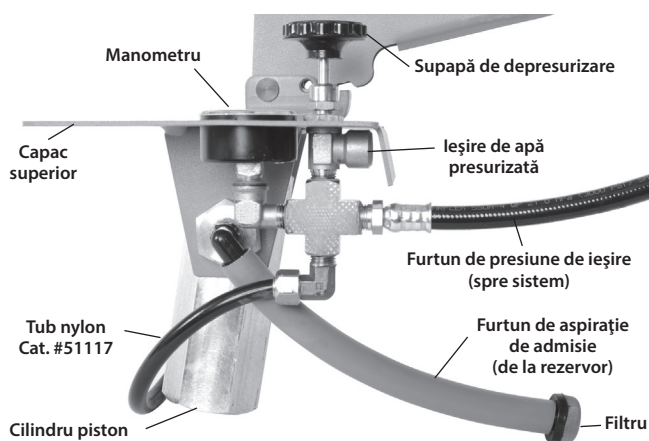


Figura 2 – Componentele pompei

Inspecții/Întreținere

Zilnic, înainte de utilizare, curățați echipamentul, inclusiv rezervorul și mânerul pentru a permite inspectarea și a îmbunătăți comanda. Dacă este necesar, curățați filtrul prin demontare de pe furtun și clătire.

Inspectați pompa în privința montajului corect, completitudinii, conexiunilor, uzurii sau deteriorării. Asigurați-vă că furtunul este în stare bună, fără rosături, tăieturi sau sfășieri. Dacă se constată orice probleme, nu îl utilizați până la remediere. Folosiți numai piese de schimb identice la operațiile de service.

Pregătire/operare

1. Stabiliți un loc degajat, orizontal și stabil pentru pompă, celelalte echipamente și operator.
2. Inspectați sistemul care urmează să fie supus testării și determinați un punct de racordare corespunzător și presiunea de testare.
3. Umpleți complet sistemul de țevi cu lichid. Evacuați aerul din sistem.
4. Umpleți rezervorul cu suficient lichid pentru a acoperi furtunul de aspirație de admisie. Folosiți numai lichide curate – reziduurile pot colmata filtrul și deteriora pompa. Respectați măsurile de securitate aplicabile pentru fluidele care sunt utilizate.
5. Închideți supapa de menținere a presiunii și scoateți știftul de blocare din mâner.
6. Racordați în mod sigur furtunul de ieșire la sistemul de țevi. Nu îndoiți strâns sau frângeți furtunul.
7. Pompați lichidul în sistem până se atinge presiunea dorită.
 - Folosiți curse lungi ale mânerului (volum mare, presiune joasă). Nu prelungiți mânerul.
 - Folosiți curse scurte ale mânerului (volum mic, presiune înaltă).

NOTĂ Supravegheați cu atenție presiunea pentru a evita depășirea presiunii de test/nominale. Presiunea deasupra valorii nominale a pompei de 725 psi (50 bar) va cauza deteriorarea pompei. De regulă tubul de nylon (Figura 2) se va rupe, protejând celelalte componente.

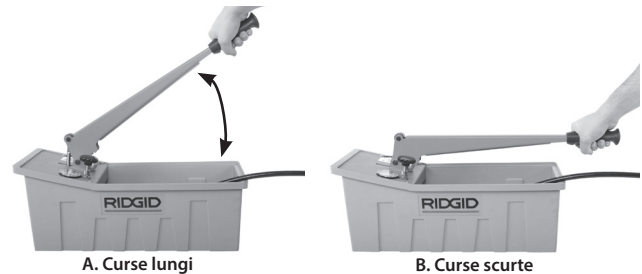


Figura 3 – Curse mâner

8. Lăsați unitatea 15-30 secunde să se stabilizeze. Pompați lichidul în sistem până se atinge presiunea dorită. Dacă nu se formează presiunea, poate fi o scurgere în sistem sau pompă.
9. Dacă sistemul nu are scurgeri, presiunea manometrului nu va cădea în timpul perioadei testului (după stabilizarea temperaturii).
10. Eliberați presiunea prin deschiderea supapei de depresurare. Întotdeauna depresurizați înainte de a decupla furtunul de la sistem.
11. Dacă este expusă la condiții de îngheț, aveți grijă să scurgeți apa din pompa de testare.

HU 1450 Nyomáspróba-szivattyú – Útmutató

Eredeti használati utasítás fordítása

FIGYELMEZTETÉS



A súlyos személyi sérülés veszélyének csökkentése érdekében a szerszám használata előtt olvassa el és értelmezze a jelen útmutatót, valamint az összes alkalmazott berendezéshez és anyaghoz tartozó figyelmeztetéseket és útmutatókat.

ŐRIZZE MEG EZT AZ ÚTMUTATÓT!

- **Használjon személyi védőfelszerelést.** A megsérülés veszélyének csökkentése érdekében mindig viseljen szemvédőt.
 - **Kizárólag az előírt folyadékokkal szabad használni.** Ettől eltérő folyadékok alkalmazása személyi sérüléshez, ill. a szivattyú károsodásához vezethet.
 - **Ne végezzen munkát veszélyesen kinyújtózott helyzetben. Mindig stabilan álljon, és ügyeljen az egyensúlyára.** A megfelelően megvetett láb és a jó egyensúly hozzájárul a szerszám feletti uralom megtartásához váratlan helyzetben is.
- Ha kérdései vannak ezzel a RIDGID® termékkel kapcsolatban:
- Lépjen kapcsolatba a helyi RIDGID képvisellettal.
 - A www.RIDGID.com vagy a www.RIDGID.eu címen megtalálható az illetékes RIDGID kapcsolattartási pont.
 - Forduljon a Ridge Tool műszaki osztályához az rcstechservices@emerson.com e-mail címen, illetve az Egyesült Államokból és Kanadából hívja a (800) 519-3456 számot.

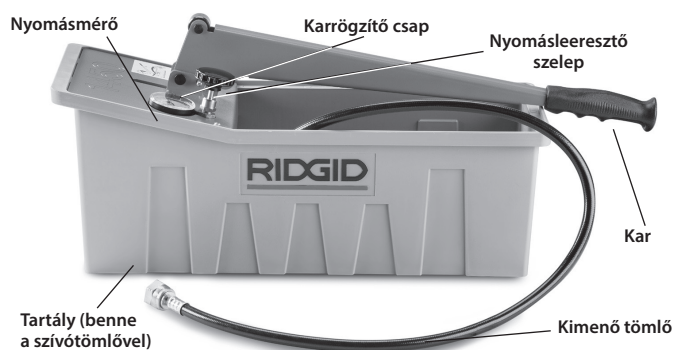
Leírás és műszaki adatok

A RIDGID® Model 1450 nyomáspróba-szivattyú különféle folyadékrendszerek nyomáspróbájának elvégzésére, és ezzel a rendszer szivárgásainak megkeresésére szolgál. Alkalmazható többek között fűtő-, sűrített levegős, olajos, tűzvíz-, ill. kisértatú csővezetékrendszerek víz, olaj vagy víz-etilén-glikol keverék használatával történő nyomáspróbájára.

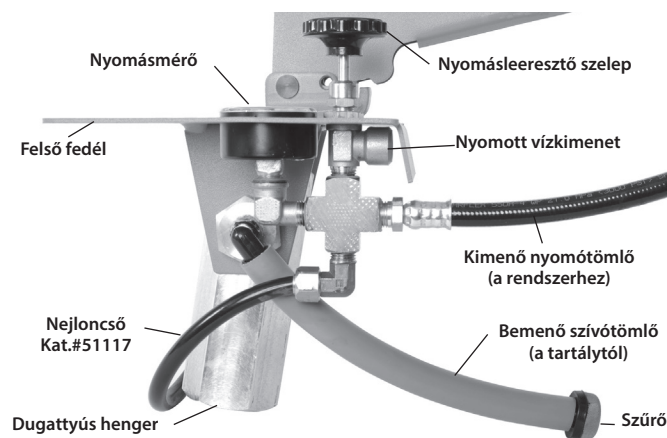
A Model 1450 változtatható emelőkaros kialakítású rendszer, mellyel az automatikus nyomástartó szelepeknek köszönhetően a felhasználó könnyen helyezheti nyomás alá a rendszert.

Műszaki adatok

Max. nyomás.....	725 psi (50 bar)
Dugattyú térfogata.....	2.3 In ³ (37,7 cm ³)
Kimenő tömlő- csatlakozás.....	½" NPT ("N" jelzésű) vagy ½" BSPP
Kimenő tömlő hossza.....	72" (1,83 m)
Tartály térfogata.....	3.6 gallon (13,6 liter)
Próbafolyadékok.....	Víz, olaj, etilénlikol (a viszkozitás a vízéhez hasonló)
Max. hőmérséklet.....	120°F (50°C)
Méretek.....	28" x 8.5" x 9.5" (710 x 220 x 240 mm)
Tömeg.....	14 lbs. (6,4 kg)



1. ábra – Az 1450 nyomáspróba-szivattyú



2. ábra – A szivattyú részegysége

Ellenőrzés/Karbantartás

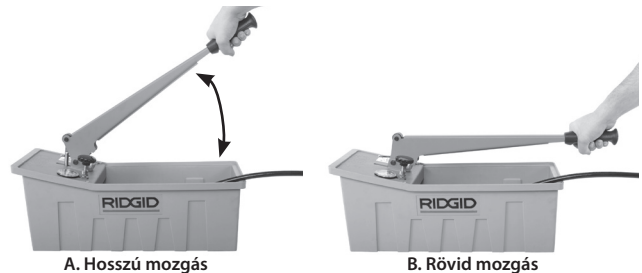
Használat előtt naponta tisztítsa meg a berendezést a tartállyal és a karral együtt. Így könnyebb lehet az ellenőrzés, és jobban megőrizhető az uralom a berendezés felett. Ha szükséges, tisztítsa meg a szűrőt. Ehhez vegye ki a tömlőből, és öblítse le tisztára.

Ellenőrizze, hogy a szivattyú megfelelően össze van-e szerelve, hiánytalan-e, és nem mutat-e akadást, kopást vagy sérülést. Ellenőrizze, hogy a tömlő jó állapotban van-e, és nem láthatók-e rajta rojtosodás, vágások, szakadások nyomai. Ha bármilyen problémát fedez fel, ne használja a berendezést, amíg megfelelően ki nem javította azt. Szervizeléskor kizárólag azonos cserealkatrészeket szabad használni.

Beállítás/működtetés

1. A szivattyú, az egyéb felszerelések és a kezelő számára keressen tiszta, vízszintes, stabil helyet.
2. Mérje fel a vizsgálandó rendszert. Határozza meg a legkedvezőbb csatlakoztatási pontot és próbanyomást.
3. Teljesen tölts fel a csőrendszert folyadékkal. A levegőt öblítse ki a rendszerből.
4. Tölts fel a tartályt annyi folyadékkal, hogy elfedje a bemeneti szívótömlőt. Kizárólag tiszta folyadékot szabad használni – a törmelék eltömheti a szűrőt és károsíthatja a szivattyút. Az alkalmazott folyadékhhoz tartozó biztonsági óvintézkedéseket be kell tartani.
5. Zárja a nyomásleeresztő szelepet, és vegye ki a reteszelőcsapot a karból.
6. Szilárdan csatlakoztassa a kimenő tömlőt a csőrendszerhez. A tömlőt nem szabad élesen meghajtani, ill. megtörni.
7. Szivattyúzzon folyadékot a rendszerbe addig, amíg elő nem áll a kívánt nyomás.
 - A rendszer feltöltéséhez hosszú mozdulatokat tegyen a karral (nagy térfogat, alacsony nyomás) Kartoldatot ne használjon.
 - A kívánt nyomás eléréséhez rövid mozdulatokat tegyen a karral (kis térfogat, nagy nyomás).

MEGJEGYZÉS Gondosan figyelje a nyomásmérőt: a próbanyomást/névleges nyomást nem szabad meghaladni. A szivattyú névleges nyomásértéke 725 psi (50 bar): az ennél nagyobb nyomás károsítja a szivattyút. Ilyenkor tipikusan a nejlonszó (2. ábra) reped fel, megóvva ezzel a rendszer többi részegységét.



3. ábra – A kar mozgatása

8. Várjon 15-30 másodpercet, amíg az egység stabilizálódik. Szivattyúzzon további folyadékot a rendszerbe addig, amíg elő nem áll a kívánt nyomás. Ha a nyomás nem épül fel, a rendszerben vagy a szivattyúban szivárgás lehet.
9. Ha a rendszer nem szivárog, akkor a mérhető nyomás nem csökken le a próbaidőszak alatt (a hőmérséklet stabilizálódása után).
10. A nyomásleeresztő szelep nyitásával szüntesse meg a nyomást. Mindig meg kell szüntetni a nyomást, mielőtt a tömlőt lecsatlakoztatná a rendszerről.
11. Fagyponthoz alatti hőmérséklet esetén a próbaszivattyúból mindig ki kell üríteni a vizet.

EL Οδηγίες για την πρέσα δοκιμής κυκλωμάτων 1450

Μετάφραση του πρωτοτύπου των οδηγιών χρήσης

⚠ ΠΡΟΕΙΔΟΠΟΙΗΣΗ



Πριν από τη χρήση του εργαλείου, διαβάστε αυτές τις οδηγίες, καθώς και τις προειδοποιήσεις και τις οδηγίες για όλο τον εξοπλισμό και τα εξαρτήματα που χρησιμοποιούνται, ώστε να μειωθεί ο κίνδυνος σοβαρού τραυματισμού.

ΦΥΛΑΞΤΕ ΑΥΤΕΣ ΤΙΣ ΟΔΗΓΙΕΣ!

- **Χρησιμοποιείτε ατομικό προστατευτικό εξοπλισμό.** Φοράτε πάντα ειδικά προστατευτικά γυαλιά για να μειώνετε τον κίνδυνο τραυματισμού των ματιών.
- **Χρησιμοποιείτε την πρέσα μόνο με τα καθορισμένα υγρά.** Χρήση με άλλα υγρά ενδέχεται να προκαλέσει τραυματισμό ή ζημιά στην αντλία.
- **Χειρίζεστε πάντα τη συσκευή με άνετη στάση του σώματος. Διατηρείτε πάντοτε σωστή, σταθερή στάση και ισορροπία.** Όταν έχετε σταθερή στάση και ισορροπία μπορείτε να ελέγξετε καλύτερα το εργαλείο σε απροσδόκητες καταστάσεις.

Εάν έχετε οποιαδήποτε απορία σχετικά με το συγκεκριμένο προϊόν RIDGID®:

- Επικοινωνήστε με τον τοπικό διανομέα RIDGID.
- Επισκεφτείτε τη διεύθυνση www.RIDGID.com ή www.RIDGID.eu για να βρείτε το πλησιέστερο σημείο επικοινωνίας της RIDGID στην περιοχή σας.
- Επικοινωνήστε με το Τμήμα Σέρβις Ridge Tool στην ηλεκτρονική διεύθυνση rtctechservices@emerson.com ή, για ΗΠΑ και Καναδά, καλέστε στο (800) 519-3456.

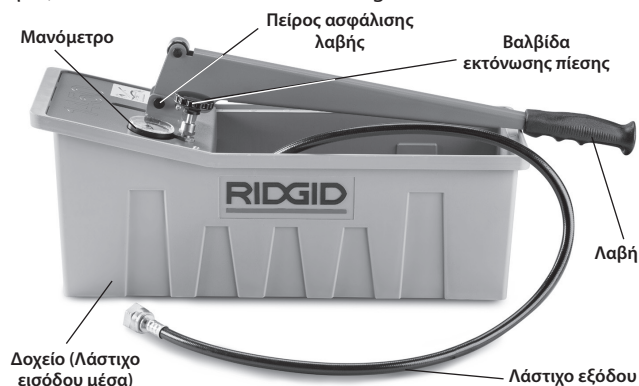
Περιγραφή και τεχνικά χαρακτηριστικά

Το μοντέλο πρέσας δοκιμής κυκλωμάτων RIDGID® 1450 έχει σχεδιαστεί για τον έλεγχο με πίεση της στεγανότητας μιας μεγάλης γκάμας υδραυλικών συστημάτων, όπως συστήματα θέρμανσης, πεπιεσμένου αέρα, λαδιού, πυροσβεστικών συστημάτων καταιωνισμού και σωληνώσεων μικρής εσωτερικής διαμέτρου που χρησιμοποιούν νερό, λάδι ή μίξη νερού και αιθυλενογλυκόλης.

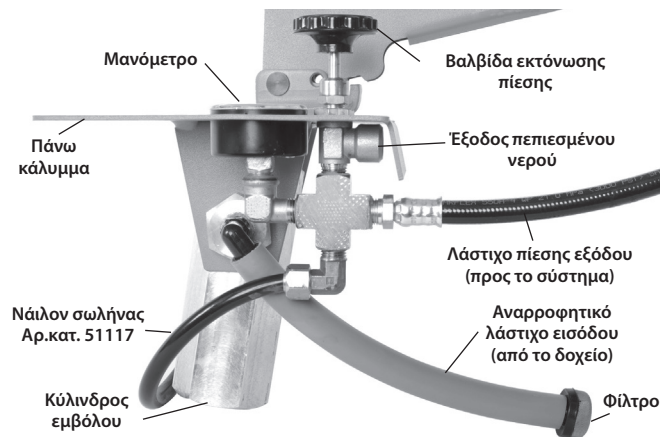
Το μοντέλο 1450 χρησιμοποιεί ένα σύστημα μοχλοβραχίου μεταβλητής κίνησης και αυτόματες βαλβίδες διατήρησης πίεσης που δίνουν στον χρήστη τη δυνατότητα να δημιουργεί εύκολα πίεση στο σύστημα.

Τεχνικά χαρακτηριστικά

Μέγ. πίεση.....	725 psi (50 Bar)
Εκτόπισμα εμβόλου	2.3 In ³ (37,7 cm ³)
Σύνδεση λάστιχου εξόδου.....	½" NPT (επισημαίνεται ως «N») ή ½" BSPP
Μήκος λάστιχου εξόδου.....	72" (1,83 m)
Χωρητικότητα δοχείου.....	3.6 γαλόνια (13,6 λίτρα)
Υγρά δοκιμής.....	Νερό, λάδι, αιθυλενογλυκόλη (Ιξώδες παρόμοιο με του νερού)
Μέγ. θερμοκρασία.....	120°F (50°C)
Διαστάσεις.....	28" x 8.5" x 9.5" (710 x 220 x 240 mm)
Βάρος.....	14 lbs. (6,4 kg)



Εικόνα 1 – Πρέσα δοκιμής κυκλωμάτων 1450



Εικόνα 2 – Εξαρτήματα αντλίας

Επιθεώρηση/Συντήρηση

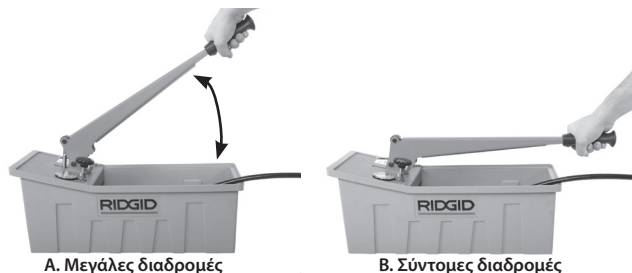
Καθημερινά πριν από τη χρήση, καθαρίζετε τον εξοπλισμό μαζί με το δοχείο, καθώς και τη λαβή, για ευκολία στην επιθεώρηση και βελτίωση του ελέγχου. Εάν χρειάζεται, καθαρίστε το φίλτρο, αφαιρώντας το από το λάστιχο και ξεπλένοντάς το.

Ελέγξτε την αντλία για σωστή συναρμολόγηση, πληρότητα, μπλοκάρισμα και τυχόν φθορά ή ζημιές. Βεβαιωθείτε ότι το λάστιχο είναι σε καλή κατάσταση, δεν έχει τριφτεί, δεν έχει κοπεί και δεν παρουσιάζει φθορά. Αν διαπιστωθούν προβλήματα, μη χρησιμοποιείτε την πρέσα μέχρι την αποκατάστασή τους. Για το σέρβις, χρησιμοποιείτε μόνο πανομίτυπα ανταλλακτικά.

Εγκατάσταση/Λειτουργία

1. Εντοπίστε έναν καθαρό, επίπεδο και σταθερό χώρο για την αντλία, τον υπόλοιπο εξοπλισμό και τον χειριστή.
2. Επιθεωρήστε το υπό έλεγχο σύστημα, εντοπίστε το κατάλληλο σημείο σύνδεσης και δοκιμάστε την πίεση.
3. Γεμίστε πλήρως το σύστημα σωληνώσεων με υγρό. Εκκενώστε τον αέρα από το σύστημα.
4. Γεμίστε το δοχείο με αρκετό υγρό ώστε να καλυφθεί το αναρροφητικό λάστιχο εισόδου. Χρησιμοποιείτε μόνο καθαρά υγρά – τα σκουπιδάκια φράζουν το φίλτρο και καταστρέφουν την αντλία. Τηρείτε τις προφυλάξεις ασφαλείας που ισχύουν για τα υγρά που χρησιμοποιείτε.
5. Κλείστε τη βαλβίδα εκτόνωσης πίεσης και αφαιρέστε τον πείρο ασφάλισης από τη λαβή.
6. Συνδέστε καλά το λάστιχο εξόδου στο σύστημα σωληνώσεων. Μη λυγίζετε και μη συστρέφετε έντονα το λάστιχο.
7. Διοχετεύστε υγρό στο σύστημα με την αντλία μέχρι να επιτευχθεί η επιθυμητή πίεση.
 - Εκτελείτε μεγάλες διαδρομές της λαβής αντλίας για να γεμίσετε το σύστημα (μεγάλος όγκος, χαμηλή πίεση). Μη χρησιμοποιείτε προεκτάσεις λαβών.
 - Εκτελείτε σύντομες διαδρομές της λαβής αντλίας για να επιτύχετε την επιθυμητή πίεση (μικρός όγκος, υψηλή πίεση).

ΕΠΙΣΗΜΑΝΣΗ Παρακολουθείτε στενά την πίεση ώστε να μην υπερβείτε τη δοκιμαστική/ονομαστική πίεση. Τυχόν πίεση πάνω από την ονομαστική τιμή 725 psi (50 Bar) θα προκαλέσει ζημιά στην αντλία. Συνήθως σπάει ο νάιλον σωλήνας (Εικόνα 2) που προστατεύει άλλα εξαρτήματα του συστήματος.



Εικόνα 3 – Διαδρομές λαβής

8. Αφήστε τη μονάδα να σταθεροποιηθεί για 15-30 δευτερόλεπτα. Διοχετεύστε επιπλέον υγρό στο σύστημα με την αντλία μέχρι να επιτευχθεί η επιθυμητή πίεση. Εάν δεν δημιουργείται πίεση, ενδέχεται να υπάρχει διαρροή στο σύστημα ή την αντλία.
9. Εάν δεν υπάρχουν διαρροές στο σύστημα, η πίεση του μανόμετρου δεν θα πέφτει κατά τη διάρκεια της δοκιμής (μετά τη σταθεροποίηση της θερμοκρασίας).
10. Ελευθερώστε την πίεση ανοίγοντας τη βαλβίδα εκτόνωσης πίεσης. Ελευθερώνετε πάντα την πίεση πριν από την αποσύνδεση του λάστιχου από το σύστημα.
11. Εάν επικρατούν συνθήκες παγετού, φροντίστε να εκκενώσετε το νερό από την πρέσα δοκιμής.

HR Upute za crpku za testiranje tlaka 1450

Prijevod originalnih uputa

⚠ UPOZORENJE



Pročitajte ove upute, upozorenja i upute za svu opremu i materijale koji se koriste prije upravljanja ovim alatom kako biste smanjili rizik ozbiljne ozljede.

SAČUVAJTE OVE UPUTE!

- **Upotrebljavajte opremu za osobnu zaštitu.** Uvijek nosite zaštitu za oči kako biste smanjili opasnost od ozljede očiju.
- **Koristite je isključivo sa naznačenim tekućinama.** Upotreba uz druge tekućine može izazvati tjelesnu ozljedu ili oštećenje crpke.
- **Nemojte posezati predaleko. Provjerite stojite li na čvrstoj podlozi i u svakom trenutku zadržite ravnotežu.** Stabilna podloga i ravnoteža omogućuju bolju kontrolu alata u neočekivanim situacijama.

Ako imate pitanja o ovom RIDGID® proizvodu:

- Kontaktirajte vašeg lokalnog RIDGID distributera.
- Posjetite www.RIDGID.com ili www.RIDGID.eu kako biste pronašli vaš lokalni kontakt za RIDGID.
- Ako je to potrebno, kontaktirajte Ridge Tool tehnički servis na rtctechservices@emerson.com, a u SAD-u i Kanadi nazovite (800) 519-3456.

Opis i specifikacije

Crpka za testiranje tlaka RIDGID® model 1450 dizajnirana je da uz pomoć tlaka testira curenja velikog broja sustava s tekućinama, uključujući sustave grijanje, komprimiranog zraka, uljnih sustava, sustava protupožarnih raspršivača i sustava cjevovoda malog promjera, koristeći vodu, ulje ili mješavinu vode i etilen glikola.

Model 1450 koristi promjenjivi dizajn poluga-krak i automatske ventile za držanje tlaka kako bi omogućio korisniku da lako stavi sustav pod tlak.

Tehničke karakteristike

Maks. pritisak.....725 psi (50 Bar)

Zapremina klipa2.3 In³ (37,7 cm³)

Izlazno crijevo veza.....½" NPT (označen sa "N") ili ½" BSPP

Dužina izlaznog crijeva.....72" (1,83 m)

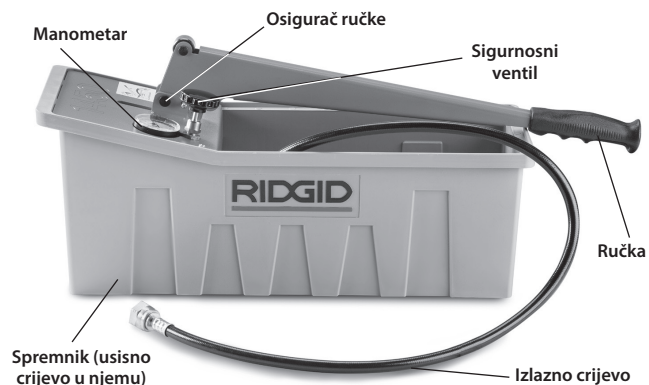
Kapacitet spremnika.....3.6 galona (13,6 litara)

Tekućine za test.....Voda, ulje, etilen glikol (viskoznost slična vodi)

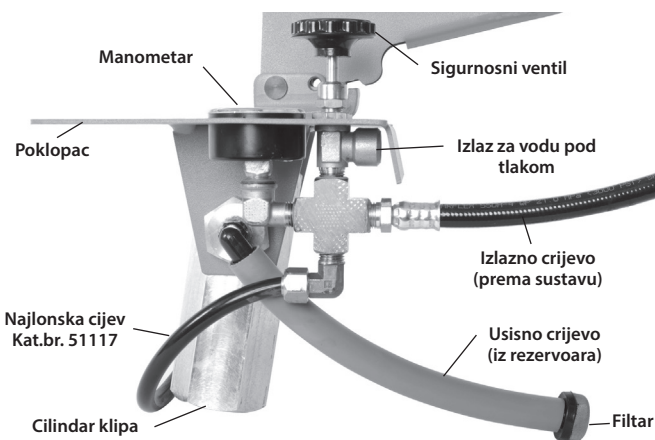
Maks.temperatura.....120°F (50°C)

Dimenzije.....28" x 8.5" x 9.5" (710 x 220 x 240 mm)

Težina.....14 lbs. (6,4 kg)



Slika 1 – 1450 Crpka za testiranje tlaka



Slika 2 – Sastavni dijelovi crpke

Pregled/održavanje

Svakog dana prije upotrebe očistite opremu, uključujući spremnik i ručku kako biste olakšali preglede i poboljšali kontrolu. Ako je potrebno, očistite filter tako što ćete ga odvojiti od crijeva i mlazom vode isprati dok ne ude čist.

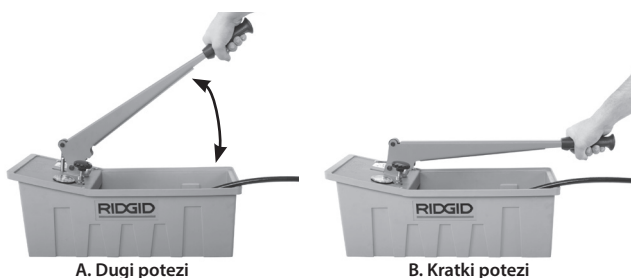
Provjerite je li crpka pravilno sklopljena, kompletirana, stegnuta, istrošena ili oštećena. Provjerite je li crijevo u dobrom stanju bez znakova habanja, zarezata ili poderotina. Ako su pronađene bilo kakve poteškoće, ne koristite dok se ne poprave. Kada servisirate alat koristite samo originalne rezervne dijelove.

Podešavanje i rad

1. Pronađite čistu, ravnu, stabilnu lokaciju za crpku, drugu opremu i operatera.
2. Pregledajte sustav koji treba testirati i odredite prikladnu točku povezivanja i testirajte tlak.
3. Cjevovodni sustav u potpunosti napunite tekućinom. Izbacite zrak iz sustava.

- Napnite spremnik dovoljnom količinom tekućine da prekrije usisno crijevo. Koristite isključivo čiste tekućine – otpaci mogu začepiti filter i oštetiti crpku. Pridržavajte se odgovarajućih sigurnosnih mjera u vezi uporabljenih tekućina.
- Zatvorite sigurnosni ventil i izvadite osigurač iz ručke.
- Čvrsto povežite izlazno crijevo sa cjevovodnim sustavom. Crijevo nemojte oštro savijati ili presaviti.
- Pumpajte tekućinu u sustav dok ne dostignete željeni tlak.
 - Upotrebljavajte duge poteze ručkom na crpki kako biste napunili sustav (velika zapremina, nizak tlak). Nemojte koristiti produžetke za ručku.
 - Upotrebljavajte kratke poteze ručkom na crpki kako biste dostigli željeni tlak (mala zapremina, visok tlak).

NAPOMENA Pažljivo pratite tlak kako biste izbjegli prekoračenje testiranog/nazivnog tlaka. Tlak iznad nazivnog tlaka crpke od 725 psi (50 Bara) prouzrokovat će oštećenje crpke. Obično će pući (Slika 2) najlonska cijev, štiteći tako druge dijelove sustava.



Slika 3 – Promjena baterija

- Dozvolite jedinici da se stabilizira 15-30 sekundi. Napumpajte dodatnu količinu tekućine u sustav dok ne dosegnete željeni tlak. Ako tlak ne raste, možda postoji curenje u sustavu ili na crpki.
- Ako u sustavu nema curenja, tlak na ljestvici neće opasti tijekom trajanja testa (nakon stabilizacije temperature).
- Oslobodite tlak otvaranjem sigurnosnog ventila. Uvijek oslobodite tlak prije odvajanja crijeva sa sustava.
- Ako je crpka za testiranje izložena zamrzavanju, pobrinite se da iz nje izbacite vodu.

SL Navodila za tlačno testno črpalko 1450

Prevod izvornih navodil

⚠ OPOZORILO



Preberite ta navodila, opozorila in navodila za vso uporabljeno opremo in material, preden to orodje uporabljate, ter s tem zmanjšajte tveganje resnih osebnih poškodb.

TA NAVODILA SHRANITE!

- Uporabljajte opremo za osebno zaščito. Vedno nosite zaščito za oči, da zmanjšate tveganje poškodb oči.
- Uporabljajte le s posebnimi tekočinami. Pri uporabi z drugimi tekočinami lahko pride do telesnih poškodb ali škode na črpalki.
- Ne precenjujte se. Vedno skrbite, da stojite stabilno in imate dobro ravnotežje. Dobra opora za noge in ravnotežje omogočata boljši nadzor nad orodjem v nepredvidljivih situacijah.

V primeru kakršnih koli vprašanj glede tega izdelka RIDGID®:

- Obrnite se na krajevnega distributerja RIDGID.
- Obiščite www.RIDGID.com ali www.RIDGID.eu, da najdete krajevno zastopstvo podjetja RIDGID.
- Stopite v stik s tehničnim servisnim oddelkom Ridge Tool na naslovu rttechservices@emerson.com, v ZDA in Kanadi pa lahko tudi pokličete (800) 519-3456.

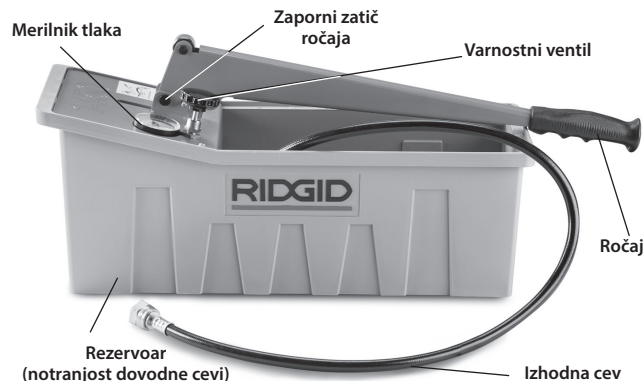
Opis in tehnični podatki

Tlačna testna črpalka RIDGID®, model 1450, je bila izdelana za preverjanje puščanja na raznovrstnih hidravličnih sistemih in za preverjanje ogrevalnih sistemov, sistemov na stisnjen zrakom ali olje, gasilnih naprav in sistemov z drobnimi cevovodi, tako da pri testiranju uporablja vodo, olje ali mešanico vode in etilen glikola.

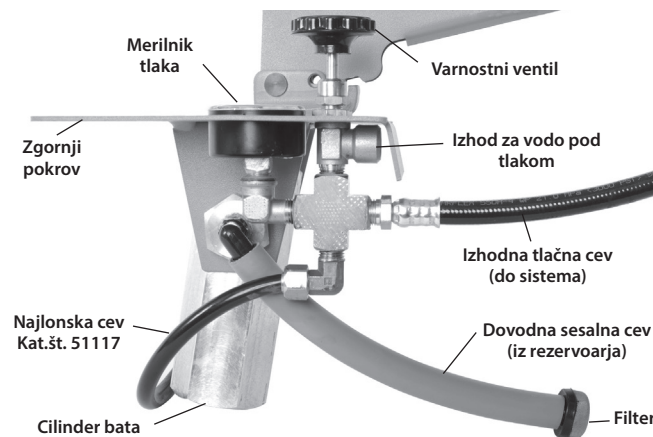
Model 1450 ima spremenljivo vzvodno ročico in ventile s samodejnim vzdrževanjem tlaka, ki uporabniku omogočajo preprosto nastavljanje tlaka v sistemu.

Tehnični podatki

Maks. tlak.....	725 psi (50 Bar)
Prostornina bata.....	2.3 In ³ (37,7 cm ³)
Izhodna cev	
Priključek.....	½" NPT (označea "N") ali ½" BSPP
Dolžina izhodne cevi.....	72" (1,83 m)
Kapaciteta rezervoarja.....	3.6 galone (13,6 litrov)
Testne tekočine.....	Voda, olje, etilen glikol (viskoznosti podobne vodi)
Maks. temperatura.....	120°F (50°C)
Mere.....	28" x 8.5" x 9.5" (710 x 220 x 240 mm)
Masa.....	14 lbs. (6,4 kg)



Slika 1 – 1450 Tlačna testna črpalka



Slika 2 – Deli črpalke

Pregled/vzdrževanje

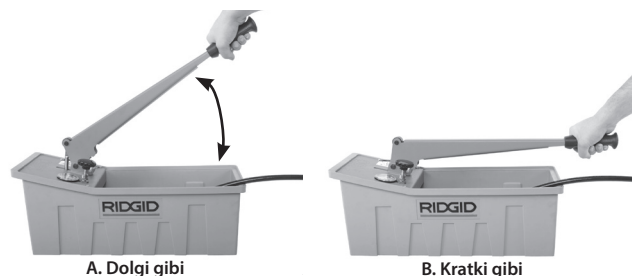
Pred uporabo vsak dan očistite opremo, rezervoar in ročaj, da na hitro preverite črpalko in izboljšate krmiljenje. Po potrebi očistite filter, tako da ga odstranite z gibljive cevi in sperete.

Preverite, če je črpalka pravilno sestavljena, če vsebuje vse dele, če tesni, če je obrabljena ali poškodovana. Prepričajte se, da je gibljiva cev v dobrem stanju in da nikjer ni odrgnjena, porezana ali strgana. Če najdete kakšne težave, ne uporabljajte, dokler težava ni popravljena. Pri servisiranju uporabljajte samo enake nadomestne dele.

Priprava/uporaba

1. Črpalka, druga oprema in upravljevalci morajo biti na enakomerni in stabilni površini z dovolj prostora.
2. Preverite sistem, ki ga boste testirali, in določite primerno stično točko in testni tlak.
3. Cevovod popolnoma napolnite s tekočino. Iz sistema spustite zrak.
4. Rezervoar napolnite s toliko tekočine, da pokrije vhodno sesalno cev. Uporabljajte le čiste tekočine – drobci lahko zamašijo filter in poškodujejo črpalko. Upoštevajte varnostna opozorila za tekočine, ki jih uporabljate.
5. Zaprite varnostni ventil in z ročice odstranite zaporni zatič.
6. Čvrsto namestite izhodno cev na cevovod. Ne upogibajte cevi ali je zavezujte.
7. Črpajte tekočino v sistem, dokler ni dosežen zelen tlak.
 - Sistem napolnite z dolgimi gibi ročice črpalke (velika prostornina, nizek tlak) Ne uporabljajte podaljškov za ročaj.
 - Za doseganje zelenega tlaka izvajajte kratke premike ročice črpalke (majhna prostornina, visok tlak).

OBVESTILO Pozorno nadzorujte tlak, da ne prekoračite testnega/nominalnega tlaka. Tlak nad nominalno vrednostjo črpalke 725 psi (50 barov) bo poškodoval črpalko. V takem primeru se najlonska cev (Slika 2) običajno pretrga, da zavaruje druge komponente sistema.



Slika 3 – Gibi ročice

8. Pustite, da se enota stabilizira v 15-30 sekundah. Črpajte dodatno tekočino v sistem, dokler ni dosežen zelen tlak. Če tlak ne narašča, je možno, da sistem ali črpalka kje pušča.
9. Če sistem nikjer ne pušča, se manometrski tlak med testiranjem ne bo znižal (po stabilizaciji temperature).
10. Sprostite tlak, tako da odprete varnostni ventil. Tlak vedno sprostite, preden cev odstranite s sistema.
11. Če je testna črpalka izpostavljena ledenim razmeram, se prepričajte, da ste iz nje odvedli vso vodo.

SR Uputstvo za Pumpu za testiranje pritiska 1450

Prevod originalnog priručnika

⚠ UPOZORENJE



Pre uporabe prečitajte ova upozorenja i uputstva za svu opremu i materijal koji se koristi da bi smanjili rizik od ozbiljne telesne povrede.

SAČUVAJTE OVA UPUTSTVA!

- **Koristite opremu za ličnu zaštitu.** Uvek nosite zaštitu za oči da biste smanjili rizik od povrede očiju.
- **Koristite je isključivo sa naznačenim tečnostima.** Upotreba uz druge tečnosti može izazvati telesnu povredu ili oštećenje pumpe.
- **Nemojte se naginjati nad radne delove uređaja. Proverite da li stojite na čvrstoj podlozi i u svakom trenutku zadržite ravnotežu.** Pogodno uporište i balans omogućava bolju kontrolu nad alatom u neočekivanim situacijama.

Ako imate nekih pitanja u vezi sa ovim RIDGID® proizvodom:

- Obratite se svom lokalnom RIDGID distributeru.
- Posetite www.RIDGID.com ili www.RIDGID.eu da biste pronašli lokalni kontakt firme RIDGID.
- Kontaktirajte sa Tehničkim servisnim sektorom firme Ridge Tool na rttechservices@emerson.com, ili u Americi i Kanadi nazovite (800) 519-3456.

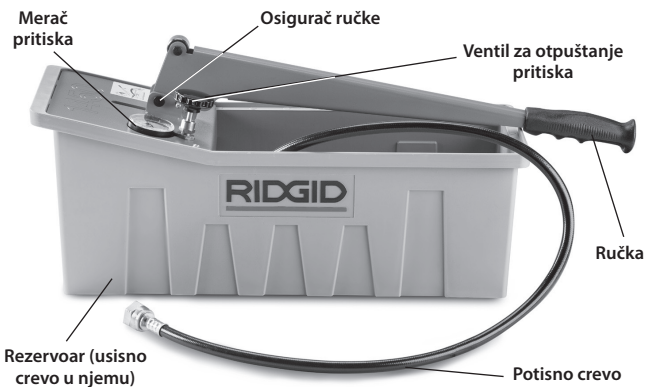
Opis i specifikacije

Pumpa za testiranje pritiska RIDGID® model 1450 je dizajnirana da uz pomoć pritiska testira curenja široke palete sistema tečnosti, uključujući sisteme za grejanje, kompresovanog vazduha, ulja, protivpožarnih prskalica i sistema cevovoda malog promera, koristeći vodu, ulje ili mešavinu vode i etilen glikola.

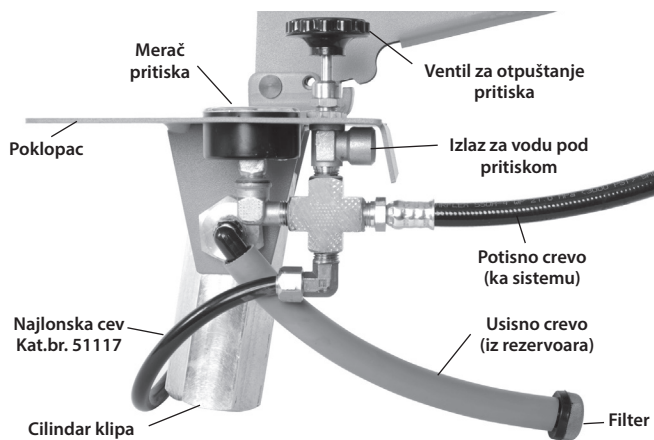
Model 1450 koristi promenljivi poluga-ruka dizajn i automatske ventile za držanje pritiska da bi omogućio korisniku da lako stavi sistem pod pritisak.

Tehnički podaci

Maks. pritisak.....	725 psi (50 Bar)
Zapremina klipa	2.3 In ³ (37,7 cm ³)
Potisno crevo veza.....	1/2" NPT (nacionalni cevni navoj) (označen sa "N") ili 1/2" BSPP
Dužina potisnog creva.....	72" (1,83 m)
Kapacitet rezervoara.....	3.6 galona (13,6 litara)
Tečnosti za test.....	Čista voda, ulje, etilen glikol (viskozitet sličan vodi)
Maks. Temperatura.....	120°F (50°C)
Dimenzije.....	28" x 8.5" x 9.5" (710 x 220 x 240 mm)
Težina.....	14 lbs. (6,4 kg)



Slika 1 – 1450 Pumpa za testiranje pritiska



Slika 2 – Sastavni delovi pumpe

Kontrola/Održavanje

Svakog dana pre upotrebe, očistite opremu, uključujući rezervoar i ručku da biste olakšali pregledanje i poboljšali kontrolu. Ako je potrebno, očistite filter tako što ćete ga odvojiti od creva i mlazom vode isprati do čistog.

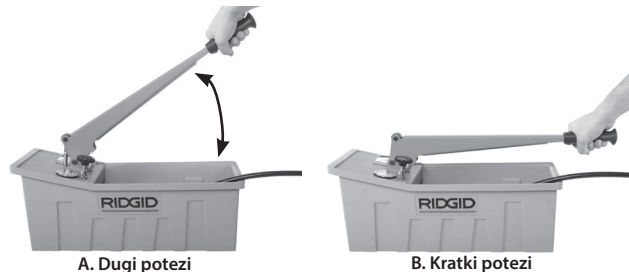
Proverite da li je pumpa pravilno sklopljena, kompletirana, stegnuta, istrošena ili oštećena. Proverite da li je crevo u dobrom stanju bez znakova habanja, zarezata ili poderotina. Ako se pojave problemi, ne koristite dok se problem ne popravi. Kada servisirate alat koristite samo originalne rezervne delove.

Podešavanje i rad

1. Pronađite čistu, ravnu, stabilnu lokaciju za pumpu, drugu opremu i operatera.
2. Pregledajte sistem koji treba testirati i odredite prikladnu tačku povezivanja i testirajte pritisak.
3. Cevovodni sistem u potpunosti napunite tečnošću. Isterajte vazduh iz sistema.
4. Napunite rezervoar sa dovoljno tečnosti da prekrije usisno crevo. Koristite isključivo čiste tečnosti – otpaci mogu zapušiti filter i oštetiti pumpu. Pridržavajte se odgovarajućih sigurnosnih mera u vezi korišćenih tečnosti.
5. Zatvorite ventil za otpuštanje pritiska i izvadite osigurač iz ručke.
6. Čvrsto povežite potisno crevo sa cevovodnim sistemom. Crevo nemojte oštro savijati ili umrsiti.
7. Pumpajte tečnost u sistem dok ne dostignete željeni pritisak.
 - Upotrebljavajte duže poteze ručkom na pumpi da biste napunili sistem (velika zapremina, nizak pritisak) Nemojte koristiti produžetke za ručku.
 - Upotrebljavajte kratke poteze ručkom na pumpi da biste dostigli

željeni pritisak (mala zapremina, visok pritisak).

NAPOMENA Pažljivo pratite pritisak da biste izbegli prekoračenje testiranog/nominalnog pritiska. Pritisak iznad nominalnog od 725 psi (50 bara) će prouzrokovati oštećenje pumpe. Obično će pući (Slika 2) najlonska cev, štiteći tako druge delove sistema.



Slika 3 – Potezi Ručke

8. Dozvolite uređaju da se stabilizuje 15-30 sekundi. Upumpajte dodatnu količinu tečnosti u sistem dok ne dostignete željeni pritisak. Ako pritisak ne raste, možda postoji curenje u sistemu ili na pumpi.
9. Ako u sistemu nema curenja, pritisak na skali neće opasti tokom trajanja testa (nakon stabilizacije temperature).
10. Oslobodite pritisak otvaranjem ventila za otpuštanje pritiska. Uvek oslobodite pritisak pre nego što isključite crevo iz sistema.
11. Ako je pumpa za testiranje izložena smrzavanju, postarajte se da iz nje izbacite vodu.

RU Инструкция для испытательного гидропресса 1450

Перевод исходных инструкций

⚠ ВНИМАНИЕ!



С целью уменьшения риска получения серьезной травмы прочитайте эту инструкцию, а также инструкции и предупреждения для всего используемого оборудования и материалов до начала работы с этим инструментом.

СОХРАНИТЕ НАСТОЯЩУЮ ИНСТРУКЦИЮ!

- **Используйте индивидуальные средства защиты.** Всегда надевайте защитные очки, чтобы снизить риск повреждения глаз.
- **Используйте только с указанными жидкостями.** Применение с другими жидкостями может привести к травме или повреждению гидропресса.
- **Не пытайтесь издали тянуться к рабочим частям устройства. Всегда сохраняйте устойчивое положение и равновесие.** Устойчивая опора ног и равновесие обеспечивают более уверенное владение инструментом в непредсказуемых ситуациях.

Если у вас возник вопрос, касающийся этого изделия RIDGID®:

- Обратитесь к местному дистрибьютору RIDGID.
- Зайдите на сайт www.RIDGID.com или www.RIDGID.eu, чтобы найти контактный телефон местного дистрибьютора RIDGID.
- Обратитесь в Отдел технического обслуживания компании Ridge Tool по адресу rttechservices@emerson.com, в США и Канаде можно также позвонить по номеру (800) 519-3456.

Описание и технические характеристики

Испытательный гидропресс RIDGID® модели 1450 предназначен для испытания под давлением для выявления возможных течей систем с разнообразными жидкостями, в том числе систем отопления, сжатого воздуха, масла, противопожарных спринклерных и трубопроводных систем малого диаметра с водой, маслом или смесью воды и этиленгликоля.

В модели 1450 используется конструкция с регулируемым плечом рычага и автоматическими клапанами давления, которая позволяет легко увеличивать давление в системе.

Технические характеристики

Макс. давление.....	725 фунт/кв. дюйм (50 бар)
Рабочий объем цилиндра	2,3 куб. дюйм (37,7 куб. см)
Соединение выпускного шланга.....	1/2" NPT (маркировка "N") или 1/2" BSPP
Длина выпускного шланга.....	72" (1,83 м)
Объем резервуара.....	3,6 галлона (13,6 литра)
Испытательные жидкости.....	Вода, масло, этиленгликоль (с вязкостью, аналогичной вязкости воды)
Макс. температура.....	120°F (50°C)
Размеры.....	28" x 8.5" x 9.5" (710 x 220 x 240 мм)
Вес.....	14 фунтов (6,4 кг)

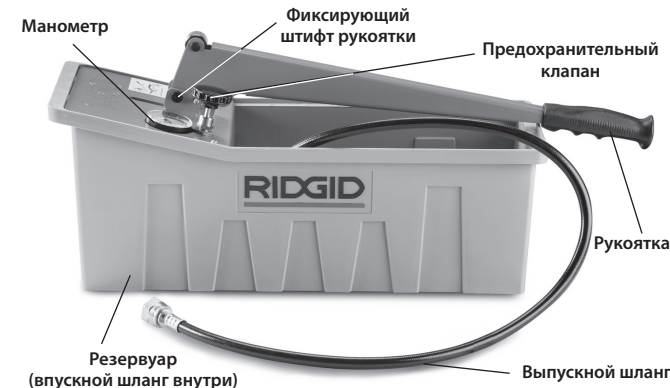


Рис. 1 – Испытательный гидропресс 1450

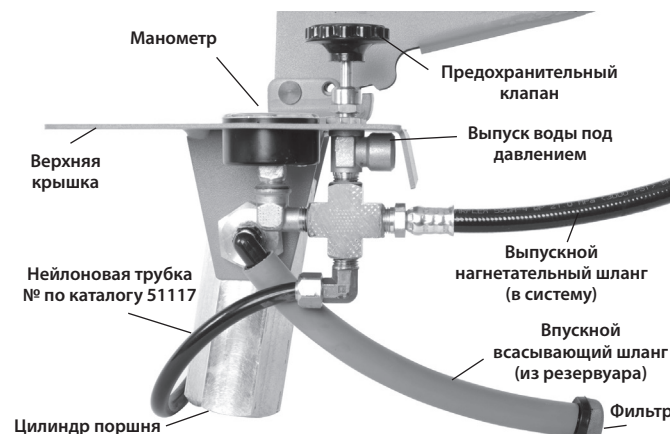


Рис. 2 – Компоненты гидропресса

Осмотр / Обслуживание

Для облегчения осмотра и улучшения управления следует

ежедневно перед использованием почистить оборудование, включая резервуар и рукоятку. При необходимости прочистите фильтр, для этого снимите его со шланга и промойте.

Осмотрите гидропресс на предмет правильности сборки, комплектности и крепления, а также удостоверьтесь в отсутствии износа или повреждения. Удостоверьтесь, что шланг пригоден к эксплуатации, не имеет потертостей, порезов или разрывов. При обнаружении каких-либо проблем устраните их, прежде чем пользоваться инструментом. При техническом обслуживании используйте только фирменные сменные детали.

Установка / использование

1. Обеспечьте чистую, ровную и устойчивую площадку для гидропресса, прочего оборудования и оператора.
2. Осмотрите систему, которая подлежит испытанию, и определите надлежащую точку подключения и испытательное давление.
3. Полностью заполните трубопроводную систему жидкостью. Удалите воздух из системы.
4. Заполните резервуар достаточным количеством жидкости, так чтобы она покрывала впускной всасывающий шланг. Используйте только чистые жидкости – загрязнения могут засорить фильтр и повредить гидропресс. Соблюдайте соответствующие меры предосторожности при работе с применяемыми жидкостями.
5. Закройте предохранительный клапан и извлеките из рукоятки фиксирующий штифт.
6. Надежно подсоедините выпускной шланг к трубопроводной системе. Не допускайте резкого изгибания или перекручивания шланга.
7. Накачивайте жидкость в систему до достижения требуемого давления.
 - Для заполнения системы используйте длинный рабочий ход рукоятки гидропресса (большой объем, низкое давление) Не применяйте удлинители рукоятки.
 - Для достижения требуемого давления используйте короткий рабочий ход рукоятки гидропресса (малый объем, высокое давление).

ПРЕДУПРЕЖДЕНИЕ Тщательно контролируйте давление, во избежание превышения испытательного/номинального давления. Давление, превышающее номинальное давление гидропресса 725 фунт/кв. дюйм (50 бар), вызовет его повреждение. Обычно разрывается нейлоновая трубка (Рис. 2), предохраняя другие компоненты системы.



Рис. 3 – Различный рабочий ход рукоятки

8. Дайте системе стабилизироваться в течение 15-30 секунд. Закачайте дополнительную жидкость в систему до достижения требуемого давления. Если давление не создается, возможно, в системе или в гидропрессе имеется утечка.
9. Если в системе отсутствуют течи, давление на манометре не будет падать в течение периода испытания (после стабилизации температуры).
10. Сбросьте давление, открыв предохранительный клапан. Всегда спускайте давление, прежде чем отсоединять шланг от системы.

11. Если инструмент находится в условиях замерзания, обязательно слейте воду из испытательного гидрпресса.

Производитель:
RIDGE TOOL COMPANY
400 Clark Street
Elyria, Ohio 44035-6001
U.S.A.

Место производства:
S.C. Emerson S.R.L. - RIDGE TOOL BUSINESS UNIT
4 Emerson Street
400461 Cluj-Napoca, Cluj
Romania

Официальный представитель:
Emerson Llc/Emp
Ul. Letnikovskaya St.10, Build. 2
Moscow, 115114
Russia

TR 1450 Basınç Testi Pompası Talimat Sayfası

Orijinal kılavuzun çevirisidir

UYARI



Bu aracı kullanmaya başlamadan önce, ciddi kişisel yaralanma riskini azaltmak amacıyla bu talimatlar ve uyarılar ile kullanılacak tüm ekipmanların talimatlarını okuyun.

BU TALİMATLARI SAKLAYIN!

- **Kişisel koruyucu ekipmanlar kullanın.** Göz yaralanması riskini azaltmak için her zaman göz koruması kullanın.
- **Sadece belirtilen sıvılarla kullanın.** Diğer sıvılarla kullanmak yaralanmaya veya pompanın hasar görmesine neden olabilir.
- **Aşırı zorlamadan kullanın. Her seferinde uygun düzeyde ve dengede kullanın.** Uygun düzey ve denge, beklenmeyen durumlarda aletin daha iyi kontrol edilebilmesini sağlar.

Bu RIDGID® ürünü ile ilgili herhangi bir sorunuz varsa:

- Bulduğunuz bölgedeki RIDGID dağıtıcısı ile iletişim kurun.
- Yerel RIDGID temas noktanızı bulmak için www.RIDGID.com veya www.RIDGID.eu adresini ziyaret edin.
- Ridge Tool Teknik Servis Departmanı ile rtctechservices@emerson.com adresinden veya ABD ve Kanada'da (800) 519-3456 telefon numarasını aramak suretiyle temas kurun.

Açıklama ve Teknik Özellikler

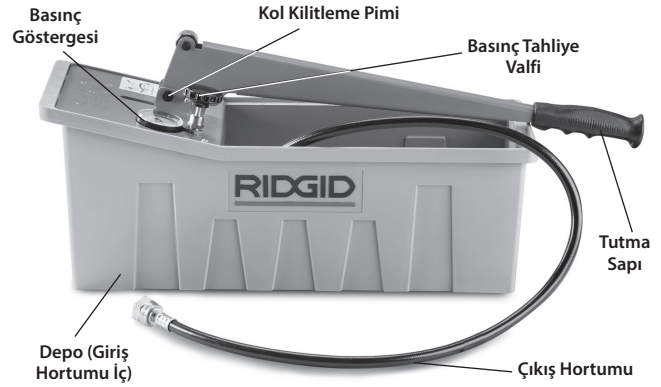
RIDGID® Model 1450 Basınç Testi Pompası, ısıtma, basınçlı hava, petrol, yangın söndürme ve küçük sondaj borusu sistemleri gibi birçok akışkan sisteminde, su, yağ veya su ve etilen glikol karışımı kullanarak sızıntılara karşı basınç testi yapmak için tasarlanmıştır.

Model 1450 kullanıcının sisteme kolaylıkla basınç uygulamasını sağlamak için değişken bir kol tasarımı ve otomatik basınç tutma valfleri kullanır.

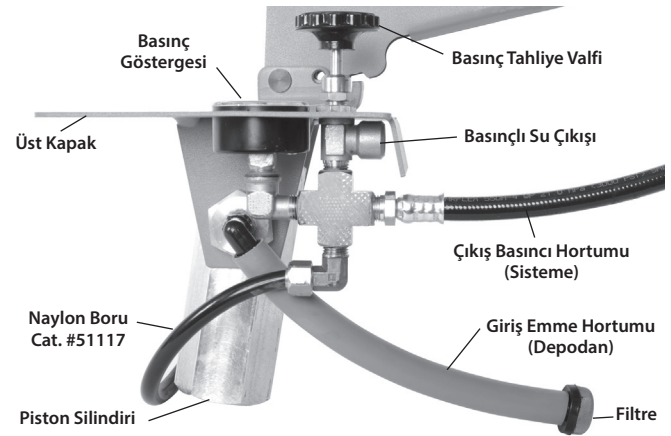
Teknik Özellikler

Maks. Basınç.....725 psi (50 Bar)
Piston Hacmi 2.3 İnç³ (37,7 cm³)
Çıkış Hortumu Bağlantısı.....½" NPT ("N" işaretli) veya ½" BSP
Çıkış Hortumu Uzunluğu.....72" (1,83 m)
Depo Kapasitesi.....3.6 galon (13,6 litre)
Test Sıvıları..... Su, Yağ, Etilen Glikol
(Suya benzer viskoziteler)

Maks. Sıcaklık..... 120°F (50°C)
Boyut.....28" x 8.5" x 9.5" (710 x 220 x 240 mm)
Ağırlık..... 14 lbs. (6,4 kg)



Şekil 1 – 1450 Basınç Testi Pompası



Şekil 2 – Pompa Bileşenleri

İnceleme/Bakım

Muayene yardımcı olmak ve kontrolü geliştirmek için her gün kullanmadan önce depo ve sap dahil ekipmanı temizleyin. Gerekirse, hortumdan çıkarmak ve çıkarmak suretiyle filtreyi temizleyin.

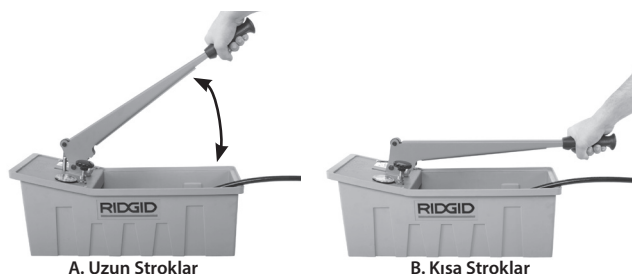
Pompayı doğru montaj, tamlik, bağlanma, aşınma veya hasar açısından kontrol edin. Hortumun yıpranma, kesik veya yırtılmadan olmaksızın iyi durumda olduğundan emin olun. Herhangi bir sorun bulunması durumunda, sorun giderilene kadar kullanmayın. Servis sırasında sadece aynı tipte yedek parçalar kullanın.

Hazırlık/Kullanım

1. Pompa, diğer ekipman ve kullanıcı için temiz, düzgün ve dengeli bir yer belirleyin.
2. Test edilecek sistemi kontrol edin ve uygun bir bağlantı noktası belirleyin ve basınçlı test edin.
3. Boru sistemini tamamen sıvı ile doldurun. Sistemdeki havayı tahliye edin.
4. Giriş emme hortumunu kapatmak için depoyu yeterli miktarda sıvı ile doldurun. Sadece temiz sıvılar kullanın, tortular filtreyi tıkaabilir ve pompaya zarar verebilir. Kullanılmakta olan sıvı için geçerli güvenlik önlemlerine uyun.
5. Basınç tahliye valfini kapatın ve kili pimini koldan çıkartın.
6. Çıkış hortumunu boru sistemine emniyetli bir şekilde bağlayın. Hortumu keskin şekilde bükmeyin veya kıvrımayın.
7. İstenilen basınca ulaşıncaya kadar sıvıyı sisteme pompalayın.

- Системі doldurmak için uzun pompa dağıtım vuruşları kullanın (yüksek hacim, düşük basınç) Kol uzantıları kullanmayın.
- İstenen basınca ulaşmak için kısa pompa dağıtım vuruşları kullanın (düşük hacim, yüksek basınç).

BİLDİRİM Test/nominal basıncı aşmamak için basıncı yakından takip edin. 725 psi (50 Bar) pompalama değeri üzerindeki basınç pompanın zarar görmesine neden olacaktır. Tipik naylon boru (Şekil 2) diğer sistem bileşenlerini korumak için yirtılacaktır.



Şekil 3 – Kol Strokları

8. Ünitenin 15-30 saniye dengelenmesine izin verin. İstenilen basınca ulaşmaya kadar sisteme ek sıvı pompalayın. Basınç oluşmazsa, sistemde veya pompada kaçak olabilir.
9. Sistemde herhangi bir kaçak yoksa, test süresi boyunca gösterge basıncı düşmeyecektir (sıcaklık dengelendikten sonra).
10. Tahliye valfini açarak basıncı boşaltın. Hortumu sistemden ayırmadan önce her zaman basıncı tahliye edin.
11. Donma koşullarına maruz kalınması halinde, test pompasındaki suyun tahliye edildiğinden emin olun.

КК 1450 Қысымды тексеруге арналған сорғыш нұсқаулары

Түпнұсқа нұсқаулардан аударма

⚠ ЕСКЕРТУ



Жеке адамға ауыр жарақат келтіру қаупін азайту үшін бұл нұсқауларды және осы құралды басқарудан бұрын пайдаланылатын барлық жабдықтар мен материалға арналған ескертулер мен нұсқауларды оқыңыз.

ОСЫ НҰСҚАУЛАРДЫ САҚТАҢЫЗ!

- Жеке қорғағыш жабдықты пайдаланыңыз. Көздің жарақат алу қаупін азайту үшін әрқашан қауіпсіздік көзілдірігін киіңіз.
- Тек көрсетілген сұйықтықпен пайдаланыңыз. Басқа сұйықтықтармен пайдалану жеке жарақатқа немесе сорғыштың зақымдалуына себеп болуы мүмкін.
- Асырып жібермеңіз. Сәйкес негізді және балансты үнемі сақтап отырыңыз. Сәйкес негіз және теңгерім құралды күтпеген жағдайларда жақсырақ бақылауға мүмкіндік береді.

Осы RIDGID® өніміне қатысты кез келген сұрағыңыз болса:

- Жергілікті RIDGID дистрибьюторына хабарласыңыз.
- Жергілікті RIDGID қатынас нүктесін табу үшін www.RIDGID.com немесе www.RIDGID.eu сайтына кіріңіз.
- rttechservices@emerson.com сайтындағы Ridge құралдарына техникалық қызмет көрсету бөліміне хабарласыңыз немесе АҚШ-та және Канадада (800) 519-3456 нөміріне қоңырау шалыңыз.

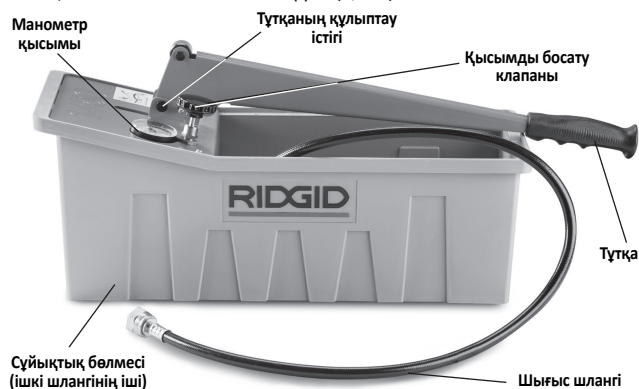
Сипаттама мен спецификациялар

RIDGID® Model 1450 қысымды тексеруге арналған сорғыш қыздыруды, сығылған ауаны, майды, өрт сөндіргішті қамтитын сұйықтық жүйелерінің кең ауқымындағы және суды, майды немесе су мен этиленгликоль қоспасындағы ағуларды тексеруге арналған.

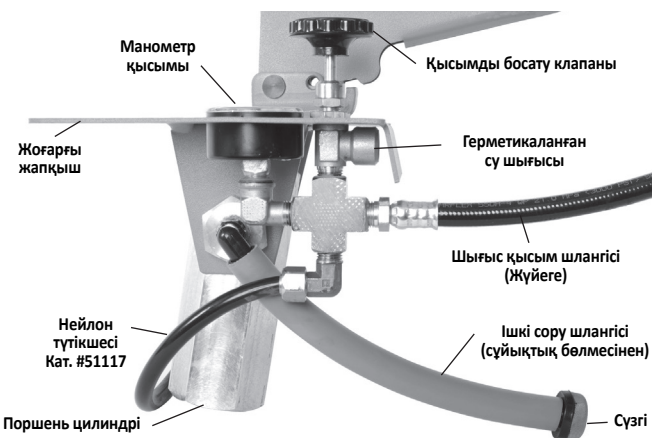
1450 моделі пайдаланушыға жүйені оңай герметикалау үшін әртүрлі тұтқа иінтірек дизайнын және автоматты қысымның кері клапандарын пайдаланады.

Спецификациялар

Макс. Қысым.....	725 ф/кв.д. (50 бар)
Поршень көлемі	2.3 дюйм³ (37,7 см³)
Шығыс шлангі Қосылым.....	½" NPT ("N" белгісі бар) немесе ½" BSPP
Шығыс шлангісінің ұзындығы.....	72" (1,83 м)
Сұйықтық бөлмесінің сыйымдылығы.....	3.6 галлон (13,6 литр)
Тексеру сұйықтығы.....	Су, май, этиленгликоль (жабысқақтығы суға ұқсас)
Макс. Температура.....	120°F (50°C)
Өлшем.....	28" x 8.5" x 9.5" (710 x 220 x 240 мм)
Салмақ.....	14 фунт (6,4 кг)



1-сурет – 1450 қысымды тексеруге арналған сорғыш



2-сурет – Сорғыш құрамдастары

Тексеру/техникалық қызмет көрсету

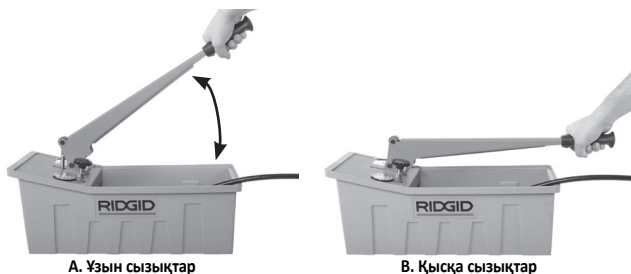
Әр күні пайдаланудан бұрын сұйықтық бөлмесімен бірге жабдықты тазалаңыз және басқаруды тексеру және жақсарту мақсатында өңдеңіз. Қажет болса, сүзгіні шлангіден шығарып, тазалаңыз және шайыңыз.

Сорғыштың дұрыс жинақталғандығын, толықтығын, қосылымдарын, тозуын немесе зақымдарын тексеріңіз. Шлангі ескірмей, кесілмей жыртылмай жақсы жағдайда екендігін тексеріңіз. Ақаулық табылса, түзетілмегенше пайдаланбаңыз. Қызмет көрсету кезінде ұқсас бөлшектерді ғана пайдаланыңыз.

Орнату/басқару

1. Сорғышты, басқа жабдықты және операторды таза, тегіс, тұрақты орынға орналастырыңыз.
2. Сынақтан өткізілетін жүйені тексеріп, тиісті қосылым нүктесін анықтаңыз және қысымды сынақтан өткізіңіз.
3. Құбыр жүйесін сұйықтықпен толықтай толдырыңыз. Жүйеден ауаны сорыңыз.
4. Ішкі сору шлангісін жабу үшін сұйықтық бөлмесіне жеткілікті сұйықтықпен толтырыңыз. Тек таза сұйықтықты пайдаланыңыз – қоқыс сүзгіге кедергі болып, сорғышқа зақым келтіруі мүмкін. Пайдаланылатын сұйықтықтарға арналған қолданбалы қауіпсіздік шараларын орындаңыз.
5. Қысымды жеңілдету клапанын жауып, құлыптау істігін тұтқадан алып тастаңыз.
6. Сыртқы шлангіні құбыр жүйесіне бекем жалғаңыз. Шлангіні қатты бүкпеніз немесе илдірмеңіз.
7. Қажетті қысым деңгейіне жеткенше жүйе ішіндегі сұйықтықты сорыңыз.
 - Жүйені толтыру үшін ұзын сорғыш тұтқаларының сызықтарын пайдаланыңыз (жоғары көлем, төмен қысым) Тұтқа кеңейтімдерін пайдаланбаңыз.
 - Қажетті қысымға жету үшін қысқа сорғыш тұтқаларының сызықтарын пайдаланыңыз (аз көлем, жоғары қысым).

ЕСКЕРТПЕ Сынақ/көрсетілген қысымнан асып кетпеуі үшін қысымды жақыннан бақылаңыз. 725 ф/кв.д. (50 бар) сорғыш көрсеткішінен жоғары қысым сорғышты зақымдайды. Әдепкі нейлон түтікше (2-сурет) басқа жүйе құрамдастарын қорғау үшін жыртылады.



3-сурет – Тұтқа сызықтары

8. Құралға 15-30 секунд тұрақтану мүмкіндігін беріңіз. Қажетті қысым деңгейіне жеткенше жүйе ішіндегі қосымша сұйықтықты сорыңыз. Қысым көбеймесе, жүйеде немесе сорғышты саңылау болуы мүмкін.
9. Жүйеде саңылаулар болмаса, тексеру мерзімін барысында (температура тұрақтанғаннан кейін) манометр қысымы төмендемейді.
10. Босату клапанын ашу арқылы қысымды босатыңыз. Шлангіні жүйеден ажыратудан бұрын әрқашан қысымды босатыңыз.

11. Мұздау жағдайлары орын алса, сынақ сорғышынан суды шығарыңыз.

Manufacturer:
RIDGE TOOL COMPANY
400 Clark Street
Elyria, Ohio 44035-6001
U.S.A.

Production site:
S.C. Emerson S.R.L. - RIDGE TOOL BUSINESS UNIT
4 Emerson Street
400461 Cluj-Napoca, Cluj
Romania

Authorized Representative:
Emerson Llc/Emp
Ul. Letnikovskaya St.10, Build. 2
Moscow, 115114
Russia

ET Röhukatsepumba 1450 juhised

Algse teate tõlge

⚠ HOIATUS



Lugege enne selle tööriista kasutamist läbi need juhised ning kõiki kasutatavaid seadmeid ja materjale käsitlevad hoiatused ja juhised, et vältida raskete kehavigastuste ohtu.

HOIDKE SEE JUHEND ALLES!

- **Kasutage isikukaitsevahendeid.** Kandke silmavigastuste ohu vältimiseks alati kaitseprille.
- **Kasutage ainult ettenähtud vedelikega.** Muude vedelikega kasutamise võib põhjustada kehavigastusi või pumba kahjustusi.
- **Ärge küünitage üle. Hoidke alati õiget jalgealust ja tasakaalu.** Õige jalgade asend ja tasakaal võimaldavad ootamatutes olukordades tööriista paremini juhtida.

Kui teil on selle RIDGID®-i toote kohta küsimusi, tehke järgmist.

- Võtke ühendust RIDGIDI kohaliku edasimüüjaga.
- RIDGIDI kohaliku kontaktisiku leiate saidilt www.RIDGID.com või www.RIDGID.eu.
- Võtke ühendust Ridge Tooli tehnilise teeninduse osakonnaga meiliaadressil rtctechservices@emerson.com või helistage USA-s või Kanadas numbril (800) 519-3456.

Kirjeldus ja tehnilised andmed

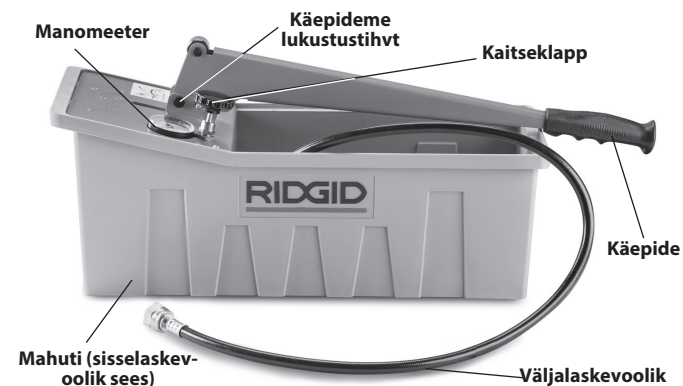
RIDGID®-i röhukatsepumba mudel 1450 on ette nähtud mitmesuguste vedeliküsteemide leketestimiseks, sealhulgas kütte-, suruõhu-, õli-, tuletõrje- ja väikese läbimõõduga torustikusüsteemides, kasutades vett, õli või vee ja etüleenglükooli segu.

Mudelis 1450 kasutatakse muutuvat kangi õla konstruktsiooni ja automaatseid rõuhoidvaid ventiile, mis võimaldavad kasutajal süsteemi hõlpsalt survestada.

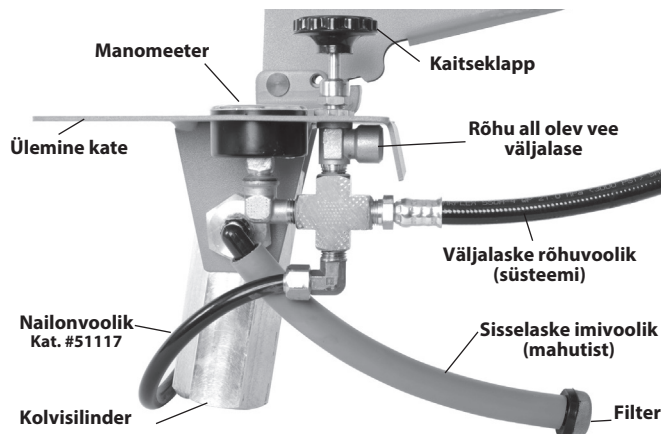
Tehnilised tingimused

Maks. rõhk.....725 psi (50 baari)
Kolvi maht.....2.3 in³ (37,7 cm³)
Väljalaskevooliku
ühendus.....1/2" NPT (märke "N") või 1/2" BSPP
Väljalaskevooliku
pikkus72" (1,83 m)
Mahuti maht.....3.6 gallonit (13,6 liitrit)
Katsevedelikud.....vesi, õli, etüleenglükool (veega sarnase viskoossusega)

Maks. temperatuur.....120 °F (50 °C)
 Mõõtmed.....28" x 8,5" x 9,5" (710 x 220 x 240 mm)
 Kaal14 naela (6,4 kg)



Joonis 1. Rõhukatsepump 1450



Joonis 2. Pumba osad

Kontrollimine/hooldus

Puhastage seadmeid, sealhulgas mahutit ja käepidet iga päev enne kasutamist, et hõlbustada kontrollimist ja parendada juhtimist. Vajaduse korral puhastage filter, eemaldades selle vooliku küljest ja loputades puhtaks.

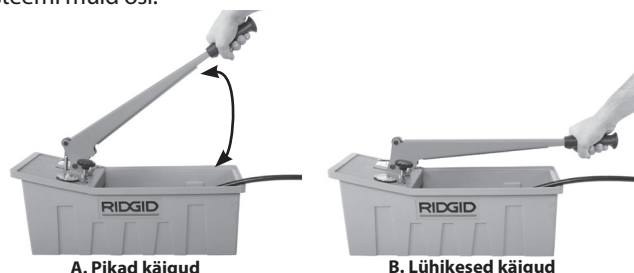
Kontrollige pumba õige kooste, terviklikkuse, siduvuse, kulumise ja kahjustuste suhtes. Veenduge, et vooliku oleks heas seisukorras ja sellel poleks narmendusi, sisselõikeid ega rebendeid. Probleemide leidmise korral ärge kasutage seda enne probleemide kõrvaldamist. Kasutage hooldamisel ainult identseid varuosi.

Seadistamine/kasutamine

1. Leidke pumba, muude seadmete ja operaatori jaoks takistusteta, tasane ja stabiilne asukoht.
2. Kontrollige katsetatavat süsteemi ja määrake sobiv ühenduspunkt ja katserõhk.
3. Täitke torusüsteem täielikult vedelikuga. Eemaldage süsteemist õhk.
4. Täitke mahuti piisava koguse vedelikuga, et see kataks sisselaske imivooliku. Kasutage ainult puhtaid vedelikke, sest praht võib filtri ummistada ja pumba kahjustada. Järgige kasutatavate vedelike puhul kehtivaid ettevaatusabinõusid.

5. Sulgege kaitseklaap ja eemaldage käepidemest lukustustihvt.
6. Ühendage väljalaskevooliku kindlalt torusüsteemiga. Ärge painutage ega väänake voolikut järsult.
7. Pumbake vedelikku süsteemi, kuni saavutatakse soovitud rõhk.
 - Kasutage süsteemi täitmiseks pikki pumba käepideme töökäike (suur maht, madal rõhk). Ärge kasutage käepideme pikendusit.
 - Soovitud rõhu saavutamiseks (väike maht, kõrge rõhk) kasutage pumba käepideme lühikesi töökäike.

TEADE Jälgige rõhku hoolikalt, et vältida katse-/nimirõhu ületamist. Pumba nimirõhku 725 psi (50 baari) ületav rõhk kahjustab pumba. Tavaliselt rebeneb nailonvooliku (joonis 2) ja kaitseb seeläbi süsteemi muid osi.



Joonis 3. Käepideme töökäigud

8. Laske seadmel stabiliseeruda 15–30 sekundit. Pumbake süsteemi täiendavat vedelikku, kuni saavutatakse soovitud rõhk. Kui rõhk ei suurene, võib süsteemis või pumbas olla leke.
9. Kui süsteemis pole lekkeid, siis manomeetri rõhk katseperioodi jooksul (pärast temperatuuri stabiliseerumist) ei lange.
10. Vabastage rõhk kaitseklaapi avamisega. Enne vooliku süsteemist lahtiühendamist vabastage alati rõhk.
11. Kui puutute kokku külmumistingimustega, eemaldage kindlasti vesi katsepumbast.