



RIDGID.com/q/r/ista

FlexShaft Sandpaper Attachment

⚠ WARNING



Read and understand all warnings and instructions. Failure to follow all warnings and instructions may result in electric shock, fire, and/or serious injury.

SAVE THESE INSTRUCTIONS!

- Do not allow the attachment/end of cable to stop turning while the cable is turning. This can overstress the cable and may cause twisting, kinking or breaking of the cable and may result in serious personal injury.
- Do not operate with the attachment outside of the pipe. Rotating the attachment outside of the pipe can allow the attachment to whip and strike, which may cause injury.
- Avoid breathing dust created from pipe cleaning. Some dust created may contain chemicals known to cause cancer, birth defects or other serious personal injury. Consider the pipe material and coatings when determining appropriate respiratory protection, including things such as lead based paint. Your risk from these exposures varies, depending on how often you do this type of work and the concentration of dust. To reduce your exposure to these chemicals, work in a well-ventilated area, and use respiratory protection selected based on appropriate regulations and standards, such as ANSI Z88.2 and OSHA.

If you have any question concerning this RIDGID® product:

- Contact your local RIDGID distributor.
- Visit RIDGID.com to find your local RIDGID contact point.
- Contact Ridge Tool Technical Service Department at ProToolsTechService@Emerson.com, or in the U.S. and Canada call 844-789-8665.

Description

The RIDGID® FlexShaft Sandpaper Attachments are designed to be used with RIDGID FlexShaft Machines for final cleaning of pipe walls (such as before pipe lining) or final reinstatement/lateral clean up after pipe lining (Figure 1).

See *Specifications Chart*.

Inspection And Maintenance

Clean any debris from the attachment. Inspect the attachment before each use for proper assembly, wear, damage or other issues that could affect safe use.

Inspect the sandpaper inserts for damage. Replace if required. Do not cut sandpaper. It will result in less efficient operation.

If any problems are found, do not use until corrected.

Installing Sandpaper Inserts

Replace the sandpaper inserts when they are worn, becoming

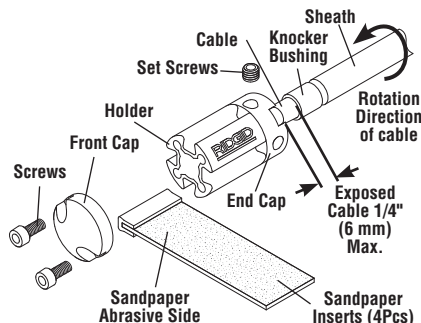


Figure 1 – RIDGID® FlexShaft Sandpaper Attachment

soft and frayed at the ends. This decreases effectivity and increases risk of breakage.

Choose appropriate sandpaper inserts. Sandpaper should fill pipe. See Figure 2.

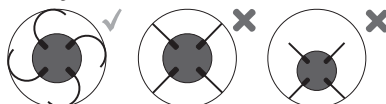


Figure 2 – Correct Sandpaper Size

1. Remove the two screws holding the front cap and remove the front cap. (See Figure 1.)
2. Slide out the sandpaper inserts from the holder.
3. Insert appropriate sandpaper inserts into the holder, see *Specifications*. Keep the sandpaper abrasive side facing the rotation direction of cable. Always change sandpapers as sets – do not mix from different sets.
4. Install the front cap and securely tighten screws.

Set-Up/Operation

Make sure all equipment is inspected and set up per its instructions.

Sandpaper attachments are used for final cleaning of the pipe. Do not use for blockages or heavy debris. Remove blockages and heavy debris with a chain knocker or other methods first.

1. Loosen the end cap set screw on holder.
2. Fully insert cable into attachment and securely tighten the set screws. Place set screw tip against cable, then tighten an additional 1/8 to 1/4 turn (45° to 90° degrees). If the set screws are not secure, the attachment could slip and damage the cable or be lost down the drain.

As with chain knockers and other FlexShaft attachments, minimize the amount of exposed cable (cable not covered by sheath). The more exposed cable there is, the more likely the cable will flip over in use and be damaged. Limit exposed cable to no more than 1/4" (6 mm), set with a bushing made from sheath ("Knocker Bushing"). See *FlexShaft Drain Cleaning Machine Instructions*.

3. Following the instructions for the FlexShaft Drain Cleaning Machine, set up and operate the machine to clean the pipe.

If possible, start a flow of water through drain to carry away cuttings and debris as the drain is cleaned, and reduce dust.

Only rotate the cable when the sandpaper attachment is at least 1' (0.3m) in the drain.

While chain knockers are most typically rotated while withdrawing the cable from the drain, sandpaper attachments are typically used while advancing the cable. This is because these attachments typically fill the drain diameter and push debris in front of them.

Changing rotation direction during use can break sandpaper off in drain. If rotation direction needs to be changed, pull cable out of drain and reverse sandpaper inserts to match rotation direction.

If sandpaper is kept in one position for an extended time it could damage the pipe, especially in softer materials such as plastic.

Specifications

Caractéristiques techniques

Especificaciones

Holder Model # Modèle de tête Soporte: N.º de modelo	RH-8-1	RH-8-2	RH-8-3	RH-10-3	
Holder Catalog # Référence de tête Soporte: N.º Cat.	77088	77093	77533	77108	
Holder Width Diamètre de tête Soporte: Ancho	1" (25 mm)	2" (50 mm)	3" (75 mm)	3" (75 mm)	
Sandpaper Insert Model # Modèle de pale de papier verre Papel de lija: N.º de modelo	RS-1-3	RS-2-4	RS-3-4	RS-3-4	RS-3-6
Sandpaper Insert Catalog # Référence de pale de papier verre Papel de lija: N.º Cat.	76908	76913	76918	76918	77538
Sandpaper Insert Width Largeur de pale de papier verre Papel de lija: Ancho	1" (25 mm)	2" (50 mm)	3" (75 mm)	3" (75 mm)	3" (75 mm)
Sandpaper Insert Length Longueur de pale de papier verre Papel de lija: Largo	3" (75 mm)	4" (100 mm)	4" (100 mm)	4" (100 mm)	6" (150 mm)
Use on Cable Size Ø câble prévu Para cables de diám.:	5/16" (8 mm)	5/16" (8 mm)	5/16" (8 mm)	3/8" (10 mm)	
Drain Capacity (Nom.) Ø nominal de conduite Para tubos de diám. nominal:	2" – 4" (50 – 100 mm)			3" – 6" (75 – 150 mm)	

RIDGID FlexShaft sandpaper attachments are not intended for removing blockages and heavy debris. Sandpaper Attachments are designed for specific cable sizes. Do not use a larger size attachment on a smaller cable (for instance 3/8" on 5/16"). Always use correct holder and sandpaper combinations for proper cleaning and to avoid tool damage.

Les têtes de ramonage à papier verre RIDGID FlexShaft ne sont pas prévues pour l'élimination des blocages ou des débris importants. Chaque tête de ramonage est prévue pour une section de câble spécifique. Ne jamais monter une tête de ramonage sur un câble de section inférieure à celle prévue (par ex., 3/8" sur 5/16"). Prévoyez la combinaison de tête et de pales prévue afin d'assurer une bonne qualité de ramonage et éviter d'endommager le dispositif.

Los accesorios lijadores FlexShaft de RIDGID no están diseñados para eliminar atascos o residuos densos. Cada accesorio está diseñado para un cable de diámetro específico. No emplee un accesorio con un cable de diámetro inferior al especificado (por ejemplo, de 3/8" con un cable de 5/16"). Asegure que el accesorio y el papel de lija se correspondan, para hacer una buena limpieza y no dañar el aparato.

Tête de ramonage FlexShaft

⚠ AVERTISSEMENT



Respectez l'ensemble des consignes ci-présentes afin de limiter les risques de choc électrique, d'incendie, et autres accidents graves.

CONSERVEZ CES INSTRUCTIONS !

- Si la tête de ramonage cesse de tourner, arrêtez immédiatement la rotation du câble afin d'éviter sa mise en charge, car son vrillage, plissage ou rupture pourrait occasionner de graves blessures corporelles.

- **Ne pas utiliser l'appareil avec la tête de ramonage hors d'une conduite.** La rotation ou le fouettement de la tête pourrait occasionner de graves blessures.
- **Évitez d'inhaler la poussière produite par le ramonage de la conduite.** Certaines poussières peuvent renfermer des cancérogènes ou produits chimiques responsables d'anomalies congénitales ou autres maladies. Tenez-compte de la composition et du revêtement éventuel (peinture au plomb, etc.) des conduites afin de déterminer le type d'équipement de protection respiratoire nécessaire. Les risques varient en fonction de la fréquence d'intervention et de la concentration de poussière. Afin de limiter les risques d'exposition à ces produits chimiques, travaillez dans un endroit bien ventilé et prévoyez les dispositifs de protection respiratoire prévus par la règle-

mentation et les normes d'application, notamment celles de ANSI Z88.2 et OSHA.

En cas de questions concernant ce produit RIDGID® :

- Consultez votre point de vente RIDGID.
- Allez à RIDGID.com pour localiser le représentant RIDGID le plus proche.
- Consultez les services techniques Ridge Tools à ProToolsTechServices @ Emerson.com, ou bien à partir des Etats-Unis ou de Canada, en composant le 844-789-8665.

Description

Les têtes de ramonage RIDGID® FlexShaft servent au ramonage final des parois de conduite. Ne pas utiliser pour éliminer les blocages ou les débris importants. (Figure 1).

Reportez-vous au tableau **Caractéristiques techniques**.

Inspection et maintenance

Nettoyez soigneusement la tête. Examinez-la avant chaque intervention pour signes de mauvais assemblage, d'usure, de détérioration, etc. qui pourrait nuire à sa sécurité opérationnelle.

Examinez les pales de papier verre pour signes de détérioration. Remplacez-les si nécessaire. Ne pas couper le papier verre, car cela nuirait à son efficacité.

Réparez toute anomalie éventuelle avant d'utiliser ce dispositif.

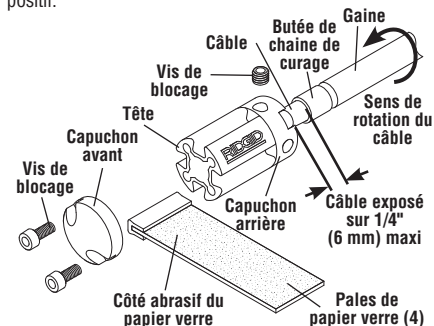


Figure 1 – Tête de ramonage RIDGID® FlexShaft

Montage des pales de papier verre

Remplacez les pales de papier verre des qu'elles deviennent usées, ramollies ou ébréchées, ce qui réduira leur efficacité et augmentera les risques de rupture.

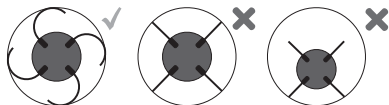


Figure 2 – Taille de pale de papier verre appropriée

Sélectionnez les pales appropriées. Le papier verre doit remplir la conduite comme indiqué à la Figure 2.

1. Retirez les deux vis du capuchon avant, puis retirez le capuchon (Figure 1).
2. Retirez les pales de papier verre de la tête.
3. Introduisez les pales de papier verre appropriées en vous reportant à la rubrique **Caractéristiques techniques**. Gardez le côté abrasif du papier verre dans la direction

de rotation du câble. Remplacez les jeux de pales au complet et ne mélangez pas celles de différents jeux.

4. Remontez le capuchon avant et serrez ses vis de blocage à fond.

Préparation et utilisation du dispositif

Assurez-vous de l'inspection et la préparation appropriée de l'ensemble du matériel selon les instructions correspondantes.

Les têtes de ramonage servent au ramonage final des parois de conduite. Ne pas utiliser pour éliminer les blocages ou les débris importants. Éliminez au préalable les blocages et les débris importants à l'aide d'une chaîne ou autre dispositif de curage.

1. Desserrez les vis de blocage du capuchon arrière de la tête.
2. Montez la tête en bout du câble, puis introduisez ses vis de blocage. Amenez les vis de blocage contre le câble, puis serrez-les entre 1/8 à 1/4 de tour (45° à 90°) de plus. Si les vis sont insuffisamment serrées, la tête risque de se détacher en cours d'opération, endommager le câble et se perdre dans la conduite.

Tout comme pour les chaînes de curage et autres dispositifs FlexShaft, minimisez la surface de câble exposé (hors gaine). Plus le câble est exposé, plus il risque de se retourner et de s'endommager en cours d'opération. Servez-vous d'une longueur de gaine de chaîne de curage de 1/4" (6 mm) maximum pour jauger la longueur maximale de câble exposé. Reportez-vous au manuel du dégorgeoir FlexShaft.

3. Reportez-vous au manuel du dégorgeoir FlexShaft pour le processus de préparation et de ramonage à suivre.

Si possible établissez un filet d'eau dans la conduite afin d'en chasser les débris au fur et à mesure du curage, et aussi pour limiter la création de poussière.

Ne faites tourner la tête de ramonage que lorsqu'elle est engagée sur au moins 1' (30 cm) dans la conduite.

Le ramonage ne se fait qu'en rotation avant. Ne faites jamais tourner l'appareil en sens inverse au risque d'endommager le câble et la tête de ramonage.

Si le travail des chaînes de curage se fait généralement en retirant le câble en rotation, celui des têtes de ramonage se fait en l'avancant. Ceci est dû au fait que les pales de papier verre remplissent la conduite et poussent les débris devant elles.

Le fait d'inverser le sens de rotation de l'appareil en cours d'opération risquerait d'arracher les pas de papier verre de leur tête. S'il s'avère nécessaire d'inverser le sens de rotation, retirez d'abord le câble de la conduite, puis retournez les pales pour qu'elles correspondent au nouveau sens de rotation.

Laisser tourner le papier verre sur place pendant des périodes prolongées risque d'endommager les conduites, surtout celles en matière plastique.

Accesorio lijador FlexShaft

⚠ ADVERTENCIA



Lea y entienda todas las advertencias e instrucciones. Si no se respetan las instrucciones y ad-

vertencias, podrían producirse descargas eléctricas, incendio y/o lesiones graves.

¡GUARDE ESTAS INSTRUCCIONES!

- **No permita que el accesorio en la punta deje de girar mientras esté girando el cable. Esto puede tensar el cable excesivamente y puede hacer que se pliegue, se tuerza o se corte, y causar lesiones graves.**
- **No haga funcionar la máquina si el accesorio está fuera del tubo.** Fuera del tubo, el accesorio puede dar latigazos y golpearlo, causando lesiones.
- **Evite inhalar el polvo producido durante la limpieza del tubo.** El polvo podría contener sustancias químicas que causan cáncer, defectos congénitos y otras lesiones graves. Tome en cuenta el material del tubo y sus revestimientos (incluso las pinturas con plomo) cuando determine cuál protección respiratoria debe elegir. El riesgo de exposición varía según la frecuencia con que hace este tipo de trabajo y la concentración de polvo. Para reducir su exposición, trabaje en un lugar bien ventilado y use protección respiratoria basada en los reglamentos y normas correspondientes, tales como ANSI Z88.2 y OSHA.

Si tiene alguna pregunta acerca de este producto RIDGID®:

- Comuníquese con el distribuidor RIDGID en su localidad.
- Visite RIDGID.com para averiguar dónde se encuentra su contacto RIDGID más cercano.
- Comuníquese con el Departamento de Servicio Técnico de Ridge Tool en ProToolsTechService@Emerson.com, o llame por teléfono desde EE. UU. o Canadá al 844-789-8665.

Descripción

Los accesorios lijadores para máquinas FlexShaft de RIDGID® se usan para la limpieza final de las paredes de tubos (por ejemplo, antes de revestirlos), o para finalizar la rehabilitación de tubos y laterales después del revestimiento (Figura 1).

Vea la tabla de **Especificaciones**.

Inspección y mantenimiento

Quite los residuos presentes en el accesorio. Antes de usarlo, inspeccione el accesorio para asegurar que esté bien ensamblado, sin desgaste ni daños ni otros problemas que podrían afectar su seguridad.

Revise las hojas de papel de lija. Si están dañadas, reemplácelas. No recorte el papel de lija porque reduciría su rendimiento. Si encuentra algún problema, corríjalo antes de emplear el accesorio.

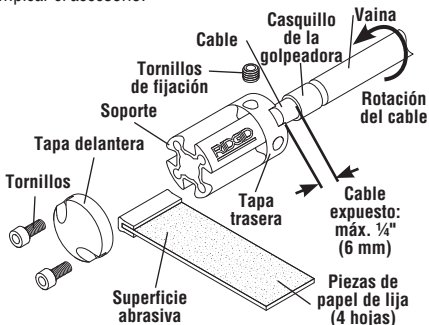


Figura 1 – Accesorio lijador FlexShaft de RIDGID®

Instalación del papel de lija

Reemplace las hojas de papel de lija cuando estén desgastadas

(reblandecidas y despedazadas en sus extremos). El desgaste reduce la eficacia y aumenta el riesgo de rotura.

Elija correctamente las hojas de papel de lija. Las hojas deben llenar las paredes del tubo de lado a lado (Figura 2).

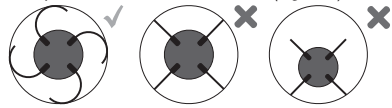


Figura 2 – Hojas de papel de lija del tamaño correcto

1. Extraiga los dos tornillos de la tapa delantera y quite la tapa. (Vea la Figura 1.)
2. Deslice las hojas de papel de lija fuera del soporte.
3. Introduzca en el soporte las hojas de papel de lija apropiadas (vea Especificaciones). El lado abrasivo de la hoja debe estar en la dirección de rotación del cable. Siempre reemplace el juego completo de papel de lija, sin mezclar hojas de distintos juegos.
4. Coloque la tapa delantera y apriete bien los tornillos.

Montaje y operación

Asegure que todos los equipos se hayan inspeccionado y montados según sus respectivas instrucciones.

El accesorio lijador se emplea para la limpieza final de un tubo. No lo use para eliminar atascos o residuos densos, que deben desatascarse primero con una golpeadora de cadenas o algún otro método.

1. Afloje el tornillo de fijación de la tapa trasera que la sujeta al soporte.
2. Encaje el cable a fondo en el accesorio y apriete bien los tornillos de fijación. Coloque la punta del tornillo contra el cable y luego dele una vuelta adicional de 1/8 o 1/4 de vuelta (45° a 90°). Si los tornillos no están apretados, se podría salir el accesorio y dañar el cable o perderse por el desgaste.

Igual que con las golpeadoras de cadenas y otros accesorios FlexShaft, reduzca al mínimo el cable expuesto (que no está cubierto por la vaina). Si hay mucho cable expuesto, es más probable que se vuelque y se dañe durante el uso. Coloque un casquillo con la vaina de manera que no más de 1/4" (6 mm) de cable quede expuesto. Vea las instrucciones de la Limpiadora de desagües FlexShaft.

3. Siga las instrucciones de la Limpiadora de desagües FlexShaft para montar la máquina y limpiar el tubo. Si es posible, ponga a correr un flujo de agua por el desagüe para que arrastre los residuos y trozos recortados a medida que se limpia el tubo, y para reducir el polvo. Antes de girar el cable, el accesorio lijador debe estar metido en el tubo por lo menos en 1 pie (0,3 m). Las golpeadoras de cadenas generalmente se hacen girar a medida que se va retrayendo el cable por el tubo, pero el accesorio lijador se usa mientras el cable se hace avanzar por el tubo. Estos accesorios llenan el tubo de lado a lado y van empujando los residuos hacia delante. Si el papel de lija se mantiene en un solo lugar durante mucho tiempo, podría dañar el tubo, especialmente si se trata de materiales menos duros como el plástico.