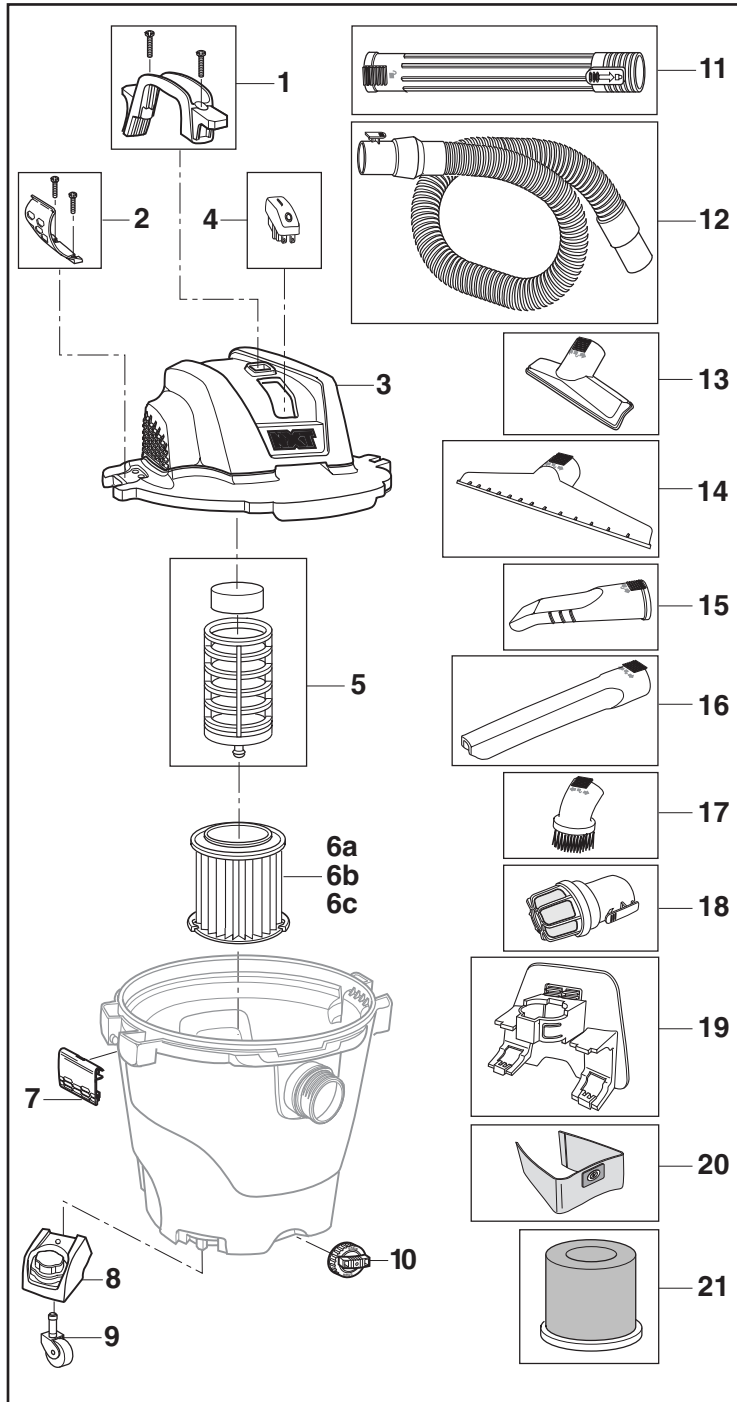


## Model Number RT12000 (Catalog Number 62703) AND Model Number RT1200M0 (Catalog Number 61748) 12 U.S. Gallon (45 Liter) Wet/Dry Vac

Always order by RTC Catalog Number - Not by Key Number

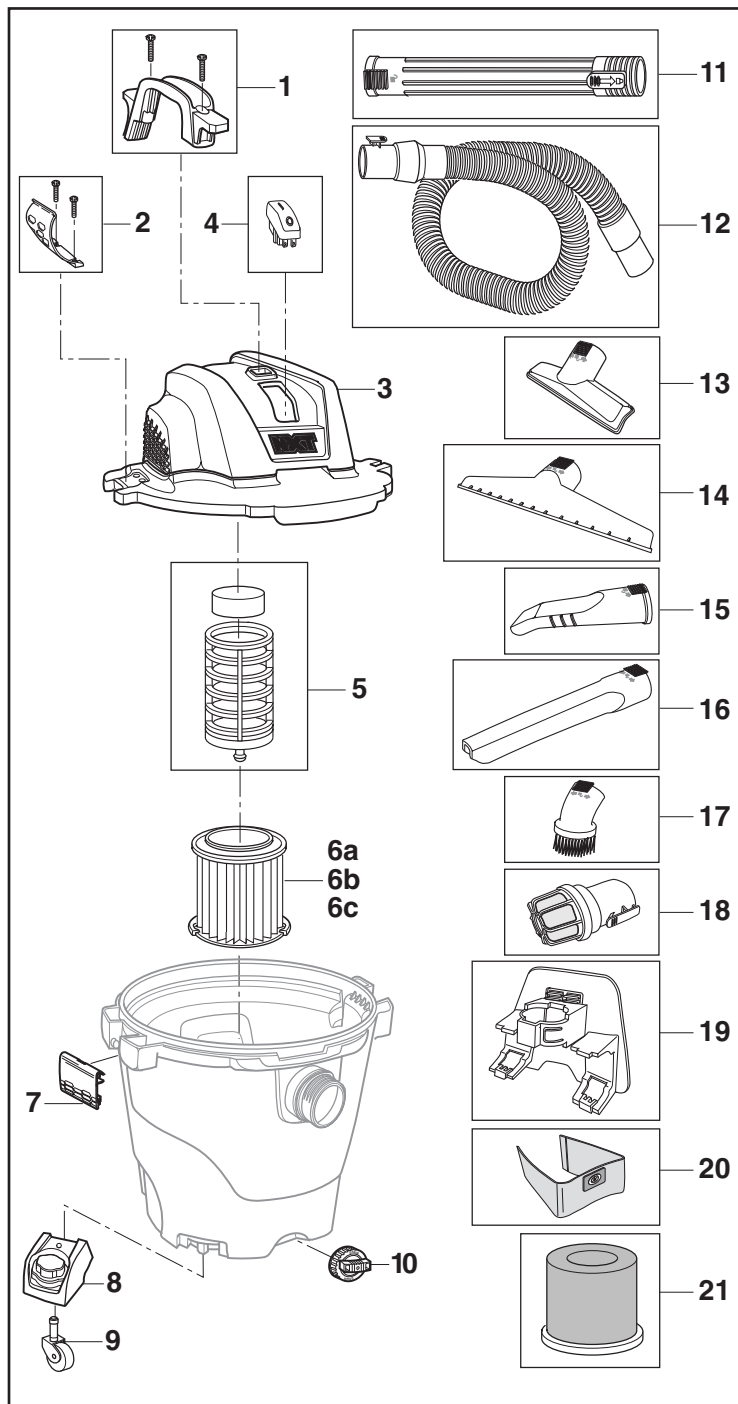


Key Nos.	RTC Catalog #	Description
1	63773	Carry Handle w/Hardware (510625-1)
2	47837	Hose Storage Clip w/Hardware (510667)
3	64753	Powerhead Assembly (510666-1) (Includes Key No. 3, 4 & 5)
4	64758	Rocker Switch (841650-1)
5	72897	Filter Cage & Float (510668)
6a	72947	† Qwik Lock™ Filter (VF4000)
6b	42952	† Qwik Lock™ Fine Dust Filter (VF5000)
6c	97457	† Qwik Lock™ HEPA Media Filter (VF6000)
7	63788	Drum Latch (841700)
8	72952	Caster Foot w/Storage (841561)
9	12293	Caster (2" Diameter) (73102)
10	47922	Drain Cap (73185)
11	62923	† Extension Wand (LA2508)
12	64868	† Professional Locking Hose (831337-13)
13	62928	† Utility Nozzle (2-1/2") (LA2509)
14	62933	† Wet Nozzle (2-1/2") (LA2510)
15	62953	Car Nozzle (2-1/2") (LA2503)
16	62948	† Crevice Tool (2-1/2") (LA2502)
17	62918	† Dusting Brush (2-1/2") (LA2501)
18	72927	† Muffler Diffuser (2-1/2") (VT2525)
19	64778	Accessory Caddy (841803)
20	23743	† Dust Collection Bag (VF3502)
21	40158	† Wet Filter (VF7000)
—	64763	Power Cord (Not Shown) (829719-18)
—	64768	Motor, .75 Stack (Not Shown) (842006)
—	64773	Brush Sets (Not Shown) (510730)

† These replacement parts are also available where you purchased your Vac.

N° de modelo RT12000 (N° de catálogo 62703) Y  
 N° de modelo RT1200M0 (N° de catálogo 61748)  
**Aspiradora para mojado/seco de 12 galones EE.UU. (45 litros)**

Pida siempre por número de catálogo RTC —no por número de clave



No. de clave	No. de catálogo RTC	Descripción
1	63773	Asa de transporte con hardware (510625-1)
2	47837	Clip de almacenamiento de la manguera con herrajes (510667)
3	64753	Ensamblaje del cabezal del motor (510666-1) (incluye las claves No. 3, 4 y 5)
4	64758	Interruptor oscilante (841650-1)
5	72897	Jaula del filtro y flotador (510668)
6a	72947	† Filtro Qwik Lock™ (VF4000)
6b	42952	† Filtro para polvo fino Qwik Lock™ (VF5000)
6c	97457	† Filtro de medios HEPA Qwik Lock™ (VF6000)
7	63788	Pestillo del tambor (841700)
8	72952	Pie de ruedecilla con área de almacenamiento (841561)
9	12293	Ruedecilla (2 pulgadas de diámetro) (73102)
10	47922	Tapa del drenaje (73185)
11	62923	† Tubo extensor (LA2508)
12	64868	† Manguera con fijación profesional (831337-13)
13	62928	† Boquilla de uso general (2-1/2 pulg.) (LA2509)
14	62933	† Boquilla para mojado (2-1/2 pulg.) (LA2510)
15	62953	Boquilla para auto (2-1/2 pulg.) (LA2503)
16	62948	† Boquilla rinconera (2-1/2 pulg.) (LA2502)
17	62918	† Cepillo para polvo (2-1/2 pulg.) (LA2501)
18	72927	† Silenciador/Difusor (2-1/2 pulg.) (VT2525)
19	64778	Soporte para accesorios (841803)
20	23743	† Bolsa de recolección de polvo (VF3502)
21	40158	† Filtro mojado (VF7000)
—	64763	Cable de alimentación (no mostrado) (829719-18)
—	64768	Motor, apilado de 0,75 (no mostrado) (842006)
—	64773	Conjuntos de escobillas (no mostrados) (510730)

† Estas piezas de repuesto también están disponibles donde usted compró su aspiradora.