

RIDGID®

PARTS

Piezas

Parties

Repair Parts

RIDGID PRO PACK PLUS Wet/Dry Vac Model Number WD10220

Electrical Rating:

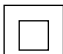
120 V, 9 A, 60 Hz.

RIDGID parts are available on-line at www.RIDGIDparts.com

Always order by Part Number - Not by Key Number

▲ WARNING

SERVICING OF DOUBLE-INSULATED WET/DRY VAC

In a double-insulated Wet/Dry Vac, two systems of insulation are provided instead of grounding. No grounding means is provided on a double-insulated appliance, nor should a means for grounding be added. Servicing a double-insulated Wet/Dry Vac requires extreme care and knowledge of the system, and should be done only by qualified service personnel. Replacement parts for a double-insulated Wet/Dry Vac must be identical to the parts they replace. Your double-insulated Wet/Dry Vac is marked with the words "DOUBLE INSULATED" and the symbol  (square within a square) may also be marked on the appliance.

To reduce the risk of injury from electrical shock, unplug power cord before servicing the electrical parts of the Wet/Dry Vac.

Key No.	Part No.	Description
1	VF4000	† Qwik Lock™ Filter
2	509617	Filter Cage Assembly
3	831327	Hose Assembly
4	VT1702	† Crevice Tool
5	VT1701	† Dusting Brush
6	VT1709	† Utility Nozzle
7	VT1708	† Extension Wand'
8	831094	Left Cover
9	831095	Right Cover

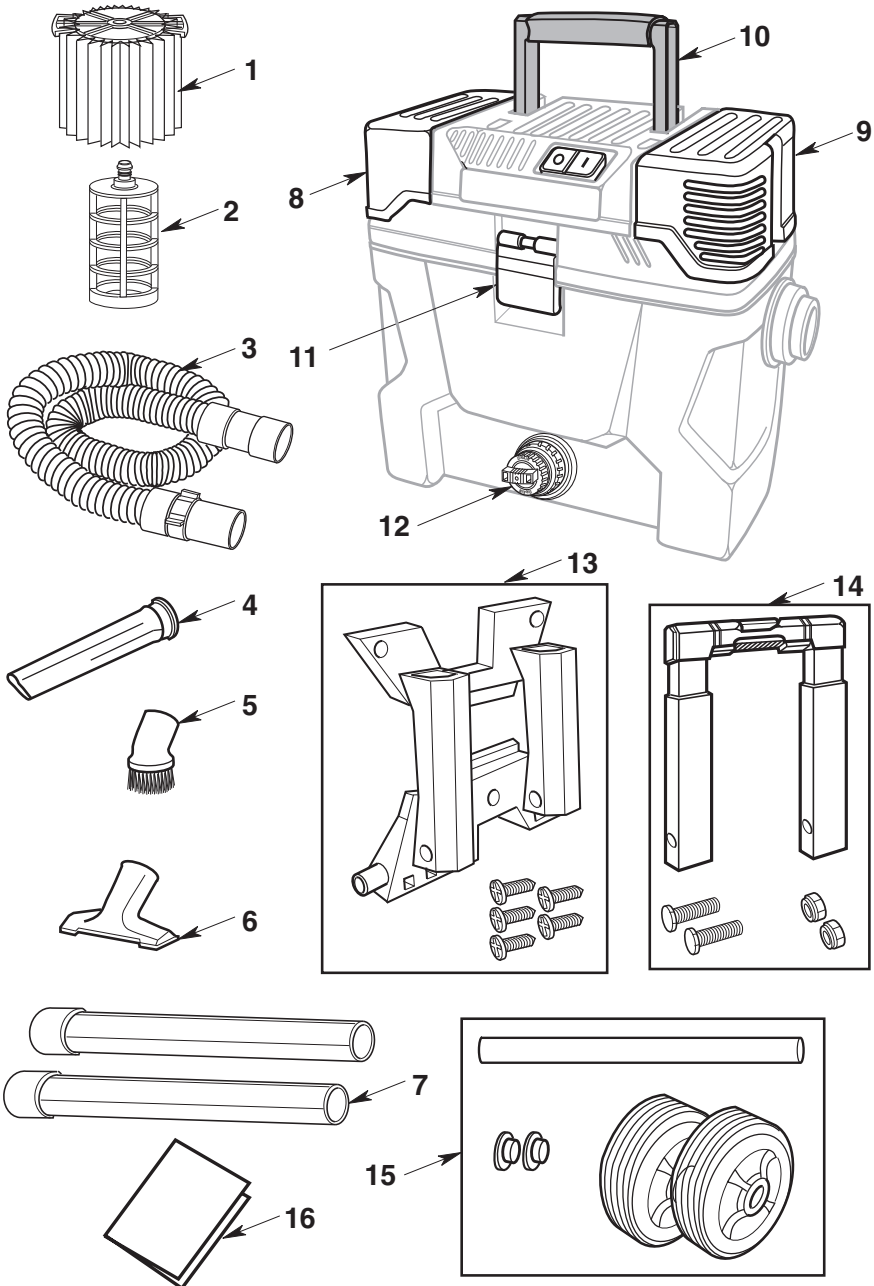
Key No.	Part No.	Description
10	831096	Carry Handle
11	826387	Drum Latch
12	73185	Drain Cap
13	510373	Handle Bracket w/Hardware
14	510402	Collapsible Pull Handle w/Hardware
15	510375	Wheel Assembly
16	SP7006	Owner's Manual

† These replacement parts may be available where you purchased your Vac.

Repair Parts (continued)

RIDGID PRO PACK PLUS Wet/Dry Vac
Model Number WD10220

RIDGID parts are available on-line at www.RIDGIDparts.com



Piezas de repuesto

Aspiradora para seco/mojado RIDGID PRO PACK PLUS

Número de modelo WD10220


Valores nominales eléctricos: 120 V, 9 A, 60 Hz

Las piezas RIDGID se encuentran disponibles en línea conectándose a www.RIDGIDparts.com

Pida siempre por número de pieza —no por número de clave

▲ ADVERTENCIA

SERVICIO DE AJUSTES Y REPARACIONES DE UNA ASPIRADORA PARA MOJADO/SECO CON AISLAMIENTO DOBLE

En una aspiradora para mojado/seco con aislamiento doble se proporcionan dos sistemas de aislamiento en vez de conexión a tierra. No se proporciona ningún medio de conexión a tierra en un aparato electrodoméstico con aislamiento doble, ni se debe añadir a éste ningún medio de conexión a tierra. El servicio de ajustes y reparaciones de una aspiradora para mojado/seco con aislamiento doble requiere extremado cuidado y conocimiento del sistema, y debe ser realizado únicamente por personal de servicio competente. Las piezas de repuesto para la aspiradora para mojado/seco con aislamiento doble deben ser idénticas a las piezas que reemplazan. La aspiradora para mojado/seco con aislamiento doble está marcada con las palabras “DOUBLE INSULATED” (con aislamiento doble) y puede que el símbolo  (un cuadrado dentro de un cuadrado) también esté marcado en los aparatos.

Para reducir el riesgo de lesiones por causa de descargas eléctricas, desenchufe el cordón de energía antes de hacer servicio de ajustes y reparaciones a las piezas eléctricas de la aspiradora para mojado/seco.

No. de clave	No. de pieza	Descripción
1	VF4000	† Filtro Qwik Lock™
2	509617	Ensamblaje de la jaula del filtro
3	831327	Ensamblaje de manguera
4	VT1702	† Boquilla rinconera
5	VT1701	† Cepillo para polvo
6	VT1709	† Boquilla utilitaria
7	VT1708	† Tubo extensor
8	831094	Cubierta izquierda
9	831095	Cubierta derecha

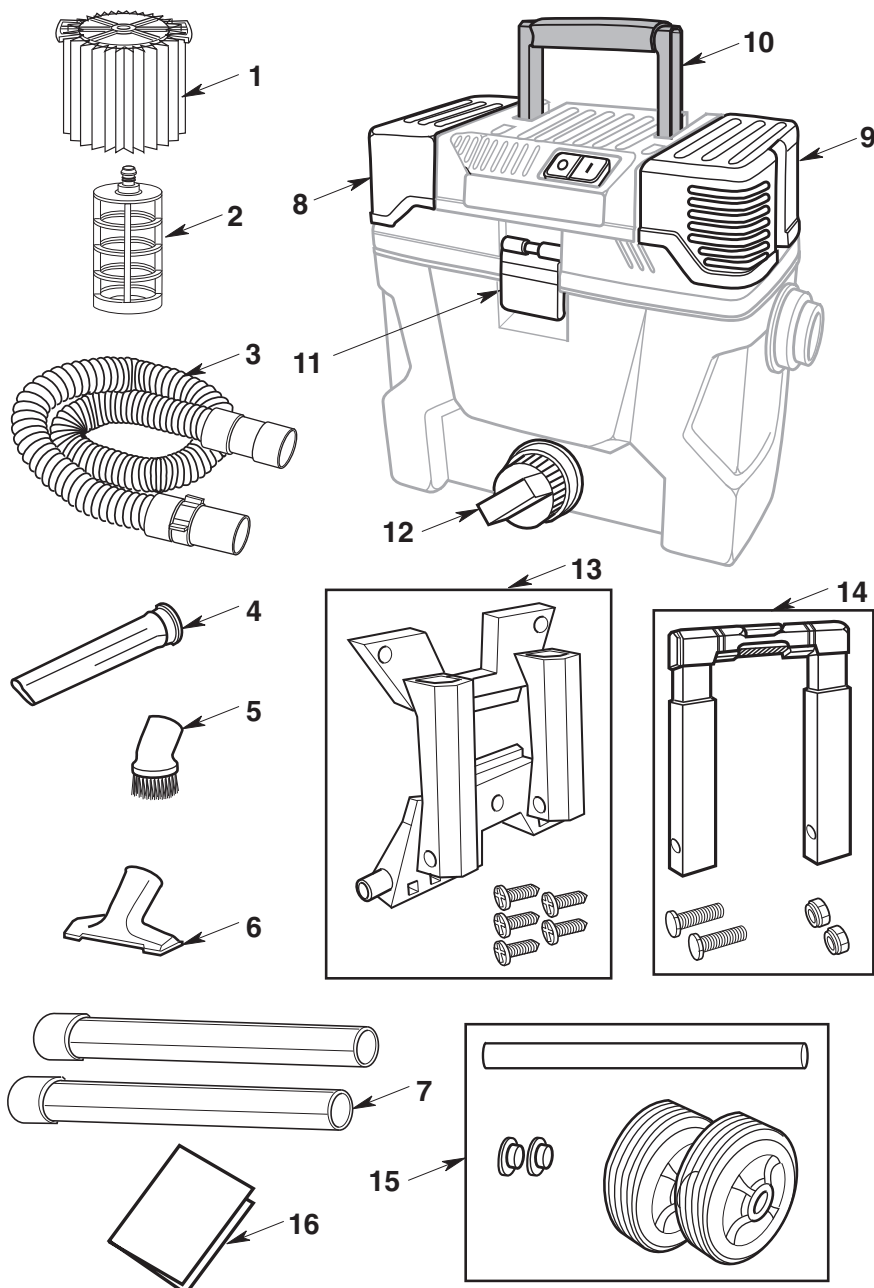
No. de clave	No. de pieza	Descripción
10	831096	Asa de transporte
11	826387	Pestillo del tambor
12	73185	Tapa del drenaje
13	510373	Soporte del asa con herrajes
14	510402	Asa de tracción colapsable con herrajes
15	510375	Ensamblaje de ruedas
16	SP7006	Manual del usuario

† Estas piezas de repuesto se encuentran disponibles en el establecimiento donde compró la aspiradora.

Piezas de repuesto (continuación)

Aspiradora para seco/mojado RIDGID PRO PACK PLUS Número de modelo WD10220

Las piezas RIDGID se encuentran disponibles en línea conectándose a www.RIDGIDparts.com



Pièces de rechange

Aspirateur de liquides et de poussières RIDGID PRO PACK PLUS Modèle N° WD10220


Caractéristiques électriques : 120 V, 9 A, 60 Hz

Les pièces RIDGID sont disponibles sur notre site Web à l'adresse suivante : www.RIDGIDparts.com

Pour commander, utiliser toujours le numéro de pièce – pas le numéro de légende

▲ AVERTISSEMENT

RÉPARATION DE L'ASPIRATEUR DE LIQUIDES ET DE POUSSIÈRES DOUBLEMENT ISOLÉ

Dans un aspirateur de liquides et de poussières doublement isolé, deux systèmes d'isolation sont fournis au lieu de la mise à la terre. Aucun moyen de mise à la terre n'est prévu sur un appareil électroménager doublement isolé, et il ne faut pas en ajouter. La réparation d'un aspirateur de liquides et de poussières doublement isolé nécessite une connaissance approfondie du système et la prise de précautions extrêmes. Une telle réparation ne doit être entreprise que par un technicien agréé. Les pièces de rechange pour un aspirateur de liquides et de poussières doublement isolé doivent être les mêmes que les pièces qu'elles remplacent. Les mots « DOUBLE INSULATED » (Doublement isolé) figurent sur l'aspirateur de liquides et de poussières doublement isolé, et le symbole  (un carré à l'intérieur d'un autre carré) peut également figurer sur les appareils.

Pour réduire le risque de blessures causées par les chocs électriques, débranchez le cordon d'alimentation avant de réparer les éléments électriques de l'aspirateur de liquides et de poussières.

N° Légende	Pièce N°	Description
1	VF4000	† Filtre Qwik Lock™
2	509617	Ensemble de la cage du filtre
3	831327	Ensemble de tuyau
4	VT1702	† Suceur
5	VT1701	† Brosse de dépoussiérage
6	VT1709	† Suceur à usages multiples
7	VT1708	† Rallonge
8	831094	Couvercle de gauche
9	831095	Couvercle de droite

N° Légende	Pièce N°	Description
10	831096	Poignée de transport
11	826387	Verrou du tambour
12	73185	Capuchon de l'orifice de drainage
13	510373	Support de poignée avec petit matériel de fixation
14	510402	Poignée de tirage rétractable avec petit matériel de fixation
15	510375	Ensemble de roue
16	SP7006	Mode d'emploi

† Ces pièces de rechange sont en vente partout où des aspirateurs de liquides et de poussières sont en vente.

Pièces de rechange (suite)

Aspirateur de liquides et de poussières RIDGID PRO PACK PLUS Modèle N° WD10220

Les pièces RIDGID sont disponibles sur notre site Web à l'adresse suivante : www.RIDGIDparts.com

