

**RIDGID
4.5 GALLON PORTABLE
AIR COMPRESSOR
MODEL NO. OF45200SS
REPAIR SHEET**

**RIDGID
COMPRESSEUR D'AIR
PORTABLE DE 17 L (4,5 GAL)
NUMÉRO DE MODÈLE OF45200SS
FEUILLE DE RÉPARATION**

**RIDGID
COMPRESOR DE AIRE
PORTÁTIL DE 17 L (4,5 GAL.)
NÚMERO DE MODELO OF45200SS
LISTAS DE PIEZAS DE REPUESTO**

RIDGID

OF45200SS

FIGURE A

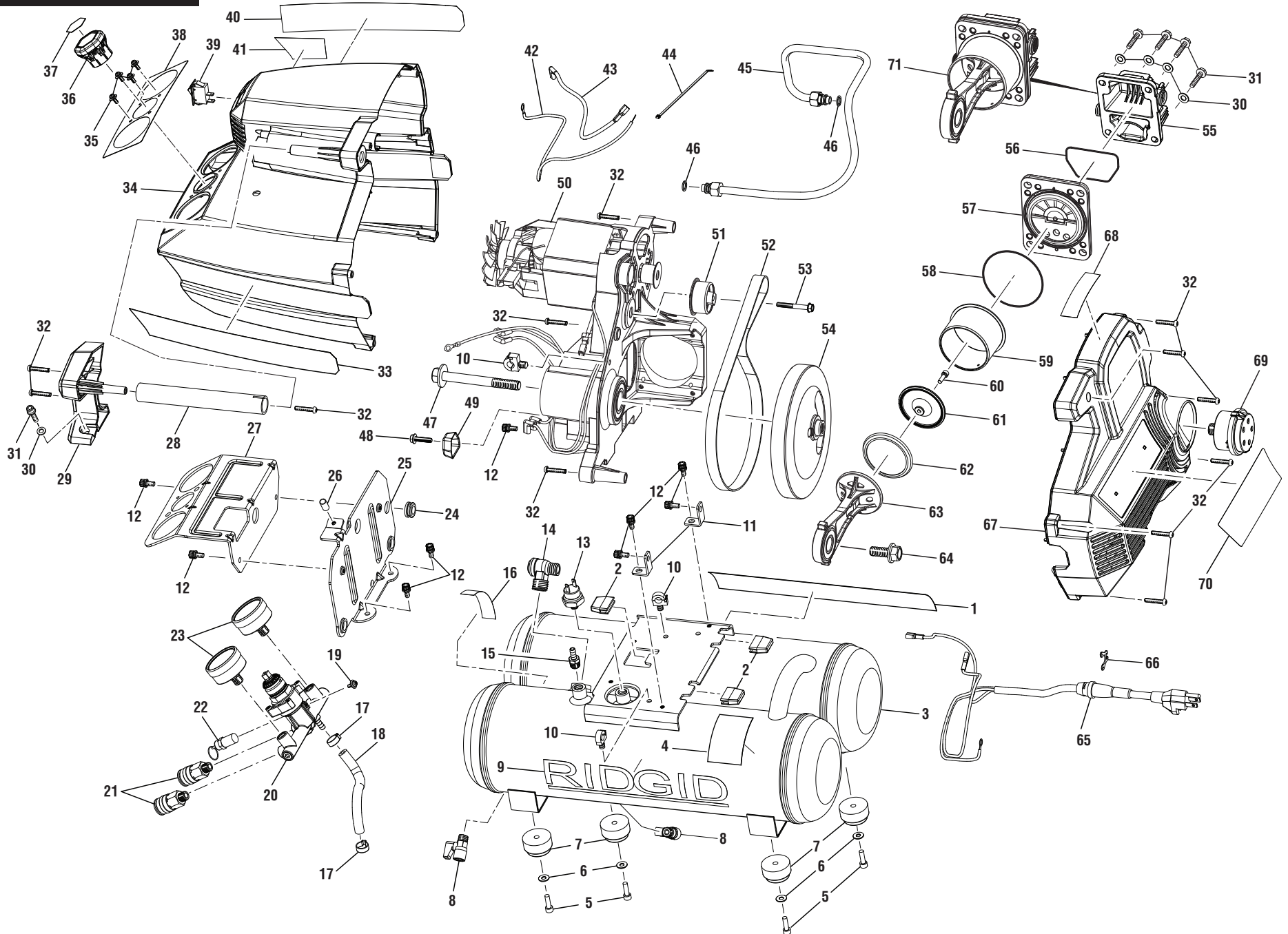


FIGURE A

KEY NO.	PART NUMBER	DESCRIPTION	QTY	KEY NO.	PART NUMBER	DESCRIPTION	QTY	KEY NO.	PART NUMBER	DESCRIPTION	QTY
1	941120180	Warning Label.....	1	27	637356001	Manifold Panel.....	1	51	206496001	Cam Assembly	1
2	563929001	Rubber Pad	3	28	695292001	Handle	1	52	563814002	Flat Belt (MXL 378T, Carlisle).....	1
3	206510001	Tank Assembly (Incl. Key Nos. 1, 4, 9 and 16).....	1	29	531132001	Handle Mount (Front).....	1	53	673453001	Screw (M6 x 48 mm).....	1
4	941120182	Data Label	1	30	692043001	Washer (ID6.5 x OD13 x 1t)	5	54	673415001	Flywheel.....	1
5	661270003	Screw (M6 x 20 mm).....	4	31	660058006	Screw (M6 x 35 mm).....	5	55	642568001	Cylinder Cover.....	1
6	634407001	Washer (ID6.1 x OD15 x 1t)	4	32	661075001	Screw (M5 x 28 mm).....	12	56	563920001	Seal Ring	1
7	564031001	Foot	4	33	941120184	Performance Label (Right).....	1	57	206509001	Valve Plate Assembly	1
8	306735004	Drain Valve Assembly	2	34	206511001	Front Housing Assembly (Incl. Key Nos. 33, 38 and 40-41)	1	58	563919001	O-Ring	1
9	941114180	Logo Label.....	1	35	660798009	Screw w/Washer (M4 x 18 mm).....	4	59	636688001	Cylinder	1
10	531380001	Wire Clip	3	36	206512001	Manifold Knob Assembly (Incl. Key No. 37)	1	60	662027001	Screw (M5 x 18 mm).....	1
11	637215001	Lock Plate.....	2	37	941120097	Regulator Knob Label.....	1	61	642567001	Rod Plate	1
12	660169060	Screw (M6 x 14 mm).....	9	38	941120181	Control Panel Label	1	62	563815001	Piston Ring	1
13	290013102	Pressure Switch.....	1	39	760271020	On/Off Switch	1	63	206494001	Rod Plate Assembly	1
14	306736006	Check Valve.....	1	40	941120176	Performance Label (Left)	1	64	673455001	Screw (1/2 in. x 30 mm).....	1
15	695368002	Hose Connector	1	41	941120179	On/Off Label	1	65	730372043	Power Cord.....	1
16	941120197	Drain Valve Label	1	42	290061322	Ground Wire	1	66	637359001	Retaining Ring	1
17	635294004	Hose Clamp.....	2	43	290061321	Bonding Wire	1	67	206508001	Rear Motor Housing Assembly (Incl. Key Nos. 68 and 70).....	1
18	563426004	Air Hose.....	1	44	790002001	Cable Tie.....	1	68	941488192	Hot Surface/Data Label.....	1
19	660798004	Screw w/Washer (M4 x 12 mm).....	1	45	311835001	Outlet Tube Assembly.....	1	69	311836001	Air Filter Assembly.....	1
20	306737010	Manifold Assembly	1	46	563501003	Seal Ring	2	70	941120183	Warning Label (Spanish).....	1
21	306739001	Quick Coupler.....	2	47	673454001	Screw (1/2 in. x 114 mm).....	1	71	206515001	Piston Rod, Cylinder, Valve Plate and Cover Assembly (Inc. Key Nos. 55-63).....	1
22	311360001	Safety Valve	1	48	660058007	Screw (M6 x 18 mm).....	1	NOT SHOWN:			
23	306741001	Pressure Gauge (300 psi)	2	49	637214001	Fixed Plate (Bracket)	1	991000921	Operator's Manual		
24	564075001	Rubber Sleeve	1	50	206495001	Motor and Motor Bracket Assembly	1	6-10-16			
25	637194001	Tank Panel	1					(Rev:01)			
26	695420001	Bushing.....	1								

FIGURE A

CLÉ NO.	RÉF. DE PIÈCE	DESCRIPTION	QTÉ	CLÉ NO.	RÉF. DE PIÈCE	DESCRIPTION	QTÉ	CLÉ NO.	RÉF. DE PIÈCE	DESCRIPTION	QTÉ
1	941120180	Étiquette d'avertissement	1	27	637356001	Panneau de tubulure	1	51	206496001	Ensemble came	1
2	563929001	Coussinet en caoutchouc.....	3	28	695292001	Poignée.....	1	52	563814002	Bande plate (MXL 378T, Carlisle).....	1
3	206510001	Ensemble de réservoir (inclure lég. réf. 1, 4, 9 et 16).....	1	29	531132001	Support de la poignée (avant)	1	53	673453001	Vis (M6 x 48 mm)	1
4	941120182	Étiquette de données	1	30	692043001	Rondelle (ID6,5 x OD13 x 1t)	5	54	673415001	Volant.....	1
5	661270003	Vis (M6 x 20 mm).....	4	31	660058006	Vis (M6 x 35 mm).....	5	55	642568001	Couvercle du cylindre.....	1
6	634407001	Rondelle (ID6,1 x OD15 x 1t)	4	32	661075001	Vis (M5 x 28 mm)	12	56	563920001	Bague d'étanchéité	1
7	564031001	Pied.....	4	33	941120184	Étiquette de démarrage (droit).....	1	57	206509001	Ensemble plaque porte-soupape.....	1
8	306735004	Ensemble de soupape de vidange...2		34	206511001	Ensemble de boîtier avant (inclure lég. réf. 33, 38 et 40-41).....	1	58	563919001	Joint torique en O.....	1
9	941114180	Étiquette de logo	1	35	660798009	Vis avec rondelle (M4 x 18 mm).....	4	59	636688001	Cylindre.....	1
10	531380001	Cavalier.....	3	36	206512001	Ensemble de bouton de tubulure (inclure lég. réf. 37)	1	60	662027001	Vis (M5 x 18 mm)	1
11	637215001	Plaque de verrouillage	2					61	642567001	Plaque de tige	1
12	660169060	Vis (M6 x 14 mm).....	9	37	941120097	Étiquette du bouton du régulateur ...	1	62	563815001	Segment de piston	1
13	290013102	Pressostat.....	1	38	941120181	Étiquette de panneau de contrôle	1	63	206494001	Ensemble de plaque de tige.....	1
14	306736006	Soupape antiretour.....	1	39	760271020	Interrupteur marche/arrêt	1	64	673455001	Vis (1/2 po x 30 mm).....	1
15	695368002	Connecteur de la tuyau	1	40	941120176	Étiquette de démarrage (gauche)	1	65	730372043	Cordon d'alimentation	1
16	941120197	Étiquette de soupape de vidange.....	1	41	941120179	Étiquette « marche/arrêt »	1	66	637359001	Bague de retenue	1
17	635294004	Collier de la tuyau	2	42	290061322	Fil de terre.....	1	67	206508001	Ensemble logement arrière du moteur (inclure lég. réf. 68 et 70).....	1
18	563426004	Tuyau flexible à air	1	43	290061321	Fil de liaison.....	1	68	941488192	Étiquette d'avertissement de surface brûlante/données.....	1
19	660798004	Vis avec rondelle (M4 x 12 mm).....	1	44	790002001	Serre-câble	1	69	311836001	Ensemble de filtre à air	1
20	306737010	Ensemble de tubulure.....	1	45	311835001	Ensemble de tube de sortie.....	1	70	941120183	Étiquette d'avertissement (ESP)	1
21	306739001	Raccord rapide	2	46	563501003	Bague d'étanchéité	2	71	206515001	Ensemble de tige de piston, cylindre, plaque porte-soupape et couvercle ... (inclure lég. réf. 55-63).....	1
22	311360001	Soupape de sûreté	1	47	673454001	Vis (1/2 po x 114 mm).....	1				
23	306741001	Manomètre (300 psi).....	2	48	660058007	Vis (M6 x 18 mm)	1				
24	564075001	Manchon en caoutchouc.....	1	49	637214001	Plaque fixée (support).....	1				
25	637194001	Panneau de réservoir.....	1	50	206495001	Ensemble moteur et support moteur	1				
26	695420001	Douille.....	1								

PAS ILLUSTRÉ :

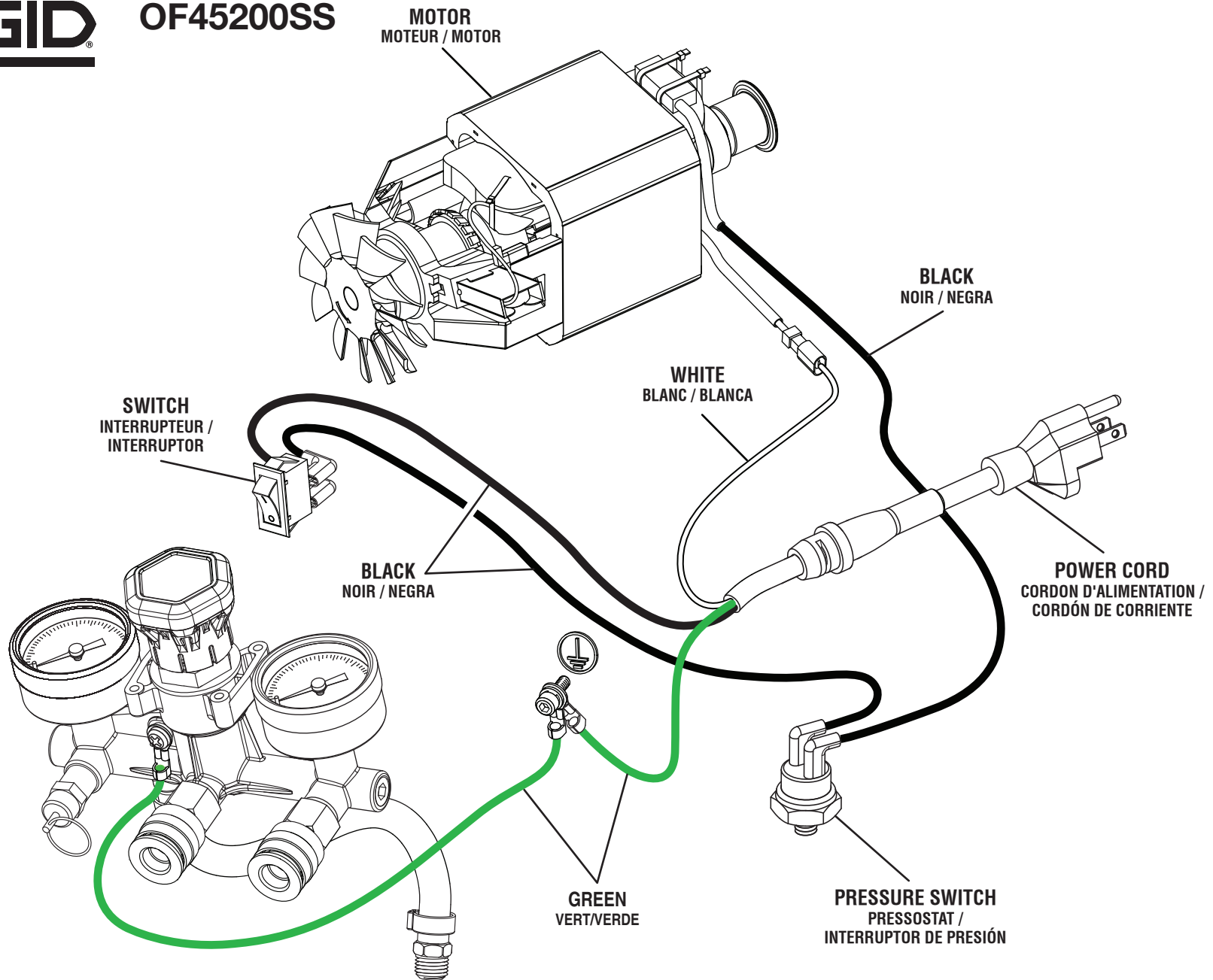
991000921 Manuel d'utilisation

FIGURA A

NÚM REF.	NÚM PIEZA	DESCRIPCIÓN	CANT.	NÚM REF.	NÚM PIEZA	DESCRIPCIÓN	CANT.	NÚM REF.	NÚM PIEZA	DESCRIPCIÓN	CANT.
1	941120180	Etiqueta de advertencia.....	1	27	637356001	Panel de colector.....	1			soporte del motor	1
2	563929001	Almohadilla de goma.....	3	28	695292001	Mango.....	1	51	206496001	Conjunto de leva.....	1
3	206510001	Conjunto de tanque (incluir núm. ref. 1, 4, 9 y 16).....	1	29	531132001	Abrazadera del mango (delantera) ...	1	52	563814002	Banda plana (MXL 378T, Carlisle)....	1
4	941120182	Etiqueta de datos	1	30	692043001	Arandela (ID6,5 x OD13 x 1t)	5	53	673453001	Tornillo (M6 x 48 mm)	1
5	661270003	Tornillo (M6 x 20 mm)	4	31	660058006	Tornillo (M6 x 35 mm)	5	54	673415001	Volante.....	1
6	634407001	Arandela (ID6,1 x OD15 x 1t)	4	32	661075001	Tornillo (M5 x 28 mm)	12	55	642568001	Tapa del cilindro.....	1
7	564031001	Pie.....	4	33	941120184	Etiqueta de rendimiento (derecho) ...	1	56	563920001	Anillo de sello	1
8	306735004	Conjunto de válvula de drenaje	2	34	206511001	Conjunto de parte delantera de la armazón (incluir núm. ref. 33, 38 y 40-41)	1	57	206509001	Conjunto de placa de la válvula	1
9	941114180	Etiqueta del logotipo	1	35	660798009	Tornillo con arandela (M4 x 18 mm).....	4	58	563919001	Anillo en "O"	1
10	531380001	Sujetador de cable	3	36	206512001	Conjunto de perilla de colector (incluir núm. ref. 37)	1	59	636688001	Cilindro	1
11	637215001	Placa de fijación	2	37	941120097	Etiqueta de perilla del regulador.....	1	60	662027001	Tornillo (M5 x 18 mm)	1
12	660169060	Tornillo (M6 x 14 mm)	9	38	941120181	Etiqueta de panel de control	1	61	642567001	Placa de la barra.....	1
13	290013102	Interruptor de presión	1	39	760271020	Interruptor de encendido/apagado ..	1	62	563815001	Anillo del pistón	1
14	306736006	Válvula de retención	1	40	941120176	Etiqueta de rendimiento (izquierdo)..	1	63	206494001	Conjunto de placa de la barra	1
15	695368002	Conector de la manguera.....	1	41	941120179	Etiqueta de encendido/apagado	1	64	673455001	Tornillo (1/2 pulg. x 30 mm)	1
16	941120197	Etiqueta de válvula de drenaje	1	42	290061322	Cable de conexión a tierra	1	65	730372043	Cordón de corriente	1
17	635294004	Abrazadera de manguera	2	43	290061321	Cable de la conectado	1	66	637359001	Anillo de retén.....	1
18	563426004	Manguera de aire.....	1	44	790002001	Amarre de cable	1	67	206508001	Conjunto alojamiento del motor trasero (incluir núm. ref. 68 y 70)	1
19	660798004	Tornillo con arandela (M4 x 12 mm).....	1	45	311835001	Conjunto de tubo de tornacorriente	1	68	941488192	Etiqueta de advertencia superficie caliente/datos	1
20	306737010	Conjunto de colector	1	46	563501003	Anillo de sello	2	69	311836001	Conjunto de filtro de aire	1
21	306739001	Acoplador rápido.....	2	47	673454001	Tornillo (1/2 pulg. x 114 mm)	1	70	941120183	Etiqueta de advertencia (ESP).....	1
22	311360001	Válvula de seguridad	1	48	660058007	Tornillo (M6 x 18 mm)	1	71	206515001	Conjunto de biela del pistón, cilindro, placa de la válvula y cubierta (incluir núm. ref. 55-63).....	1
23	306741001	Manómetro (300 psi).....	2	49	637214001	Placa fija (soporte).....	1	NO SE MUESTRA:			
24	564075001	Manga de goma	1	50	206495001	Conjunto de motor y		991000921	Manual del operador		
25	637194001	Panel de tanque.....	1								
26	695420001	Buje.....	1								

RIDGID

OF45200SS



WIRING DIAGRAM
SCHÉMA DE CÂBLAGE
DIAGRAMA DE CABLEADO