

EN PC116TS Tube Stand Instructions

⚠ WARNING



Read these instructions and the warnings and instructions for all equipment and material being used before operating this tool to reduce the risk of serious personal injury.

SAVE THESE INSTRUCTIONS!

- Position the PC116TS Tube Stand on a clear, level, stable location. This will reduce the risk of tipping.
- Properly support tubing. Failure to properly support tubing can cause stand tipping, falling tubes and serious injury.
- Use the PC116TS Tube Stand only with PC116/PTC-400 Power Tubing Cutter.

If you have any question concerning this RIDGID® product:
 – Contact your local RIDGID distributor.
 – Visit RIDGID.com to find your local RIDGID contact point.
 – Contact Ridge Tool Technical Service Department at rttechservices@emerson.com, or in the U.S. and Canada call (800) 519-3456.

Description

RIDGID® PC116TS Tube Stand is for use with PC116/PTC-400 Power Tubing Cutter to support tubing.

Specifications

Tube Size 1/2" – 4.5" (12-120 mm)
 Weight Capacity 110 lbs. (50 kg)
 Height Adjustment 1" (25 mm)

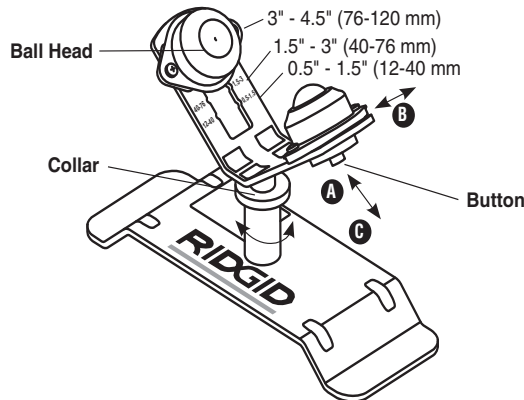


Figure 1 – PC116TS Tube Stand

Inspection/Maintenance

Clean the PC116TS Stand to aid inspection and improve control. Inspect before each use for proper assembly, wear, damage, modification or other issues that could affect safe use.

If any problems are found, do not use until corrected.

Lubricate all moving parts/joints as needed with light lubricating oil. Wipe up excess oil.

Set-Up and Operation

1. Make sure all equipment is inspected and set up per its instructions.
2. Locate a clear, level, stable location for the stand, other equipment and the operator.
3. To adjust ball rollers for tube size:
 - a. Depress button.
 - b. Move ball head to proper tube size position (see Figure 1).
 - c. Release button – confirm securely located.
4. To adjust stand height, turn collar to raise or lower stand head. Stand is designed to be placed on the same flat surface as the PC116/PTC-400 Cutter. If needed, suitable spacers (such as a piece of wood) can be used to raise stand.
5. Place stands in line with PC116/PTC-400 rollers to properly support the tubing. Generally, tubing should be supported in at least two places. The number and placement of stands depend on the specific circumstances, including tubing size, length and weight.
6. Carefully place the tubing on the stands. Make sure that the tubing is properly centered on the stands to reduce the risk of tipping. Do not drop the tubing onto the stands. Do not exceed the stand ratings. Make sure tubing is stable and secure. Always stay clear of supported loads.

FR Utilisation du porte-tubes PC116TS

⚠ AVERTISSEMENT



Afin de limiter les risques de grave blessure corporelle, familiarisez-vous avec les consignes ci-présentes et l'ensemble des avertissements et consignes d'utilisation de tout matériel et matériaux associés avant d'utiliser cet appareil.

CONSERVEZ CES INSTRUCTIONS !

- Positionnez le porte-tubes PC116TS sur une surface dégagée, plane et stable. Cela limitera les risques de son renversement.
- Soutenez le tube de manière appropriée. Un manque de soutien augmenterait les risques de renversement du porte-tubes, de chute du tube et de grave blessure corporelle.
- Utilisez le porte-tubes PC116TS exclusivement avec le coupe-tube électrique PC116/PTC-400.

En cas que questions visant ce produit RIDGID®, veuillez :
 – Consultez le concessionnaire RIDGID le plus proche.
 – Visitez le site RIDGID.com pour localiser le représentant RIDGID le plus proche.
 – Consultez les services techniques de Ridge Tool à rttechservices@emerson.com, ou bien, à partir des Etats-Unis ou du Canada, en composant le (800) 519-3456.

Description

Le porte-tubes RIDGID® PC116TS sert à soutenir les tubes lors de l'utilisation du coupe-tube électrique PC116/PTC-400.

Caractéristiques techniques

Diamètre de tube 1/2" – 4,5" (12 mm – 120 mm)
 Poids maxi 110 lbs. (50 kg)
 Réglage d'hauteur 1" (25 mm)

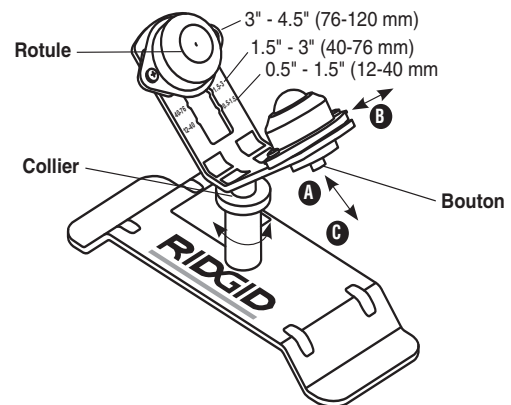


Figure 1 – Porte-tubes PC116TS

Inspection et entretien

Nettoyez le porte-tubes PC116TS afin de faciliter son inspection et sa manipulation. Examinez-le avant chaque intervention pour signes de mauvais assemblage, usure, détérioration, modification ou autres anomalies susceptibles de compromettre sa sécurité en cours d'utilisation.

Le cas échéant, n'utilisez pas le porte-tubes avant d'avoir corrigé l'anomalie.

Lubrifiez l'ensemble des mécanismes à l'aide d'une huile minérale légère, puis essuyez toutes traces d'huile excessive.

Préparation et utilisation

1. Inspectez et installez l'ensemble du matériel selon les consignes correspondantes.
2. Prévoyez un endroit dégagé, plan et de niveau pour le support et autres dispositifs, ainsi que pour l'utilisateur.
3. Réglez les rotules du porte-tubes de la manière suivante :
 - a. Appuyez sur le bouton.
 - b. Amenez la rotule jusqu'au repère approprié (Figure 1).
 - c. Lâchez le bouton et vérifiez le verrouillage de la rotule..
4. Pour régler la hauteur du porte-tubes, tournez son collier pour faire monter ou descendre la tête du porte-tubes. Ce porte-tubes est sensé être posé au même niveau que le coupe-tubes PC116/PTC-400. Au besoin, une cale en bois ou autre matériau approprié peut servir à le rehausser.
5. Positionnez les porte-tubes dans l'alignement du coupe-tube PC116/PTC-400 afin de soutenir les tubes de manière appropriée. De manière

générale, il convient de soutenir le tube en au moins deux endroits. Le nombre et positionnement des porte-tubes dépendra notamment de la section, longueur et poids du tube.

6. Posez le tube délicatement sur les porte-tubes. Assurez-vous qu'il est bien centré sur les porte-tubes afin de limiter les risques de renversement. Ne laissez pas le tube tomber sur les porte-tubes. Ne dépassez pas la limite de charge affichée des porte-tubes. Assurez-vous que le tube est stable et sécurisé. Eloignez-vous systématiquement de toutes charges soutenues.

ES Instrucciones del soporte para tubos PC116TS

⚠ ADVERTENCIA!



Antes de utilizar este aparato, lea estas instrucciones y las advertencias e instrucciones de todos los equipos y materiales utilizados, para reducir el riesgo de lesiones graves.

¡GUARDE ESTAS INSTRUCCIONES!

- Coloque el soporte para tubos PC116TS en un lugar despejado, nivelado y estable. Así se reduce el riesgo de volcamiento.
- Apoye el tubo correctamente. Si el tubo no está bien apoyado, el soporte se puede volcar y se puede caer el tubo y causar lesiones graves.
- Use el soporte para tubos PC116TS únicamente con el cortatubos eléctrico PC116/PTC-400.

Si tiene alguna pregunta acerca de este producto RIDGID®:

- Comuníquese con el distribuidor RIDGID en su localidad.
- Visite RIDGID.com para averiguar dónde se encuentra su contacto RIDGID más cercano.
- Comuníquese con el Departamento de Servicio Técnico de Ridge Tool en rttechservices@emerson.com, o llame por teléfono desde EE. UU. o Canadá al (800) 519-3456.

Descripción

El soporte para tubos PC116TS de RIDGID® se usa para apoyar tubos que se desea cortar con el cortatubos eléctrico PC116/PTC-400.

Especificaciones

Diámetro del tubo

apoyado 1/2" – 4,5" (12 mm a 120 mm)

Peso máximo del

tubo apoyado 110 libras (50 kg)

Ajuste de altura 1" (25 mm)

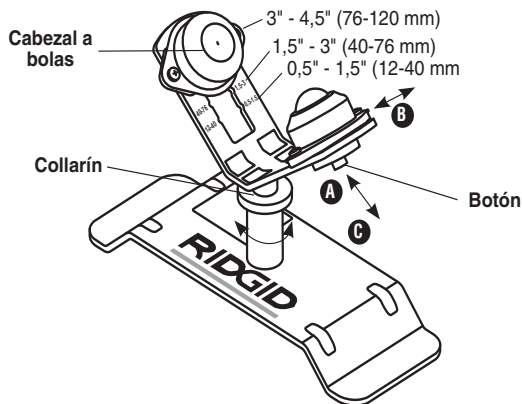


Figura 1 – Soporte para tubos PC116TS

Inspección y mantenimiento

Limpie el soporte para tubos PC116TS para facilitar su inspección y mejorar el control. Antes de cada uso, inspeccione el soporte para verificar lo siguiente: está bien ensamblado, no está desgastado, dañado, modificado ni presenta ningún otro problema que podría afectar su uso seguro.

Si encuentra algún problema, no use el soporte hasta que corrija la falla.

Con un aceite lubricante liviano, lubrique las piezas móviles y juntas según sea necesario. Quite el exceso de aceite con un paño.

Montaje y operación

1. Asegure que todos los equipos se hayan inspeccionado e instalado de acuerdo con sus instrucciones.
2. Ubique un lugar despejado, nivelado y estable para el operario y para colocar el soporte y demás equipos.
3. Para ajustar los cabezales a bolas de acuerdo con el tamaño del tubo:
 - a. Oprima el botón.
 - b. Desplace el cabezal a bolas hacia la posición que corresponda al tamaño del tubo (vea la Figura 1).
 - c. Suelte el botón y asegure la correcta colocación.
4. Para ajustar la altura del soporte, gire el collarín para subir o bajar el cabezal. El soporte está diseñado para colocarse sobre la misma superficie plana que ocupa el cortatubos PC116/PTC-400. Si fuera necesario, se pueden colocar espaciadores apropiados (tales como un bloque de madera) para levantar el soporte.
5. Cada soporte debe colocarse en línea con los rodillos de la máquina PC116/PTC-400 para apoyar el tubo correctamente. Por lo general es necesario apoyar el tubo en por lo menos dos lugares. El número de soportes y su ubicación dependen de distintos factores, como el diámetro del tubo, su longitud y su peso.
6. Cuidadosamente coloque el tubo sobre los soportes. Asegure que el tubo esté bien centrado sobre los soportes, para reducir el riesgo de volcamiento. No deje caer el tubo sobre los soportes. No permita que el peso del tubo exceda la capacidad nominal de los soportes. Asegure que el tubo esté estable y seguro sobre los soportes. Siempre manténgase alejado del tubo sobre los soportes.

DE Anleitung PC116TS Rohrstütze

⚠ WARNUNG



Lesen Sie vor Benutzung dieses Gerätes diese Anweisungen und die Anleitungen sowie die Warnungen für alle verwendeten Geräte und Materialien, um das Risiko schwerer Verletzungen zu reduzieren.

BEWAHREN SIE DIESE ANLEITUNG AUF!

- Positionieren Sie die Rohrstütze PC116TS an einer übersichtlichen Stelle mit ebenem, stabilem Untergrund. Dadurch reduziert sich die Gefahr eines Umklippens.
- Stützen Sie das Rohr richtig ab. Wenn das Rohr nicht korrekt abgestützt wird, kann der Ständer kippen, das Rohr kann herunterfallen und es kann zu schweren Verletzungen kommen.
- Verwenden Sie die Rohrstütze PC116TS ausschließlich mit dem elektrischen Rohrabschneider PC116/PTC-400.

Wenn Sie Fragen zu diesem RIDGID®-Produkt haben:

- Wenden Sie sich an Ihren örtlichen RIDGID Händler.
- Besuchen Sie RIDGID.com, um einen RIDGID Kontaktpunkt in Ihrer Nähe zu finden.
- Wenden Sie sich an die Abteilung Technischer Kundendienst von Ridge Tool unter rttechservices@emerson.com oder in den USA und Kanada telefonisch unter (800) 519-3456.

Beschreibung

Die RIDGID® Rohrstütze PC116TS ist dazu bestimmt, bei Verwendung des elektrischen Rohrabschneiders PC116/PTC-400 das Rohr abzustützen.

Technische Daten

Rohrdurchmesser 1/2" – 4,5" (12 – 120 mm)

Tragkraft 110 lbs. (50 kg)

Höheneinstellun 1" (25 mm)

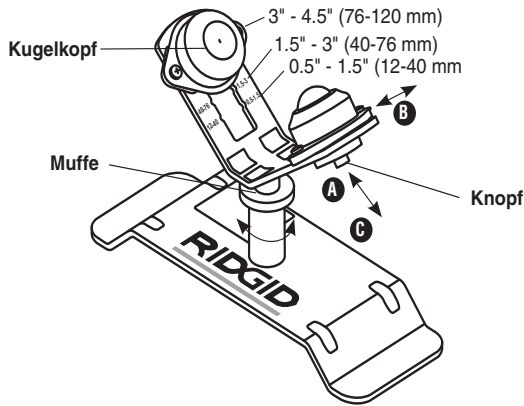


Abbildung 1 – Rohrstütze PC116TS

Kontrolle/Wartung

Reinigen Sie die Stütze PC116TS, um die Inspektion zu erleichtern und die Handhabung zu verbessern. Führen Sie vor jeder Benutzung eine Überprüfung auf korrekte Montage, Verschleiß, Schäden, Modifikationen oder andere Probleme durch, die den sicheren Betrieb beeinträchtigen könnten.

Wenn Probleme festgestellt wurden, diese vor der Benutzung beheben.

Alle beweglichen Teile/Gelenke nach Bedarf mit leichtem Schmieröl schmieren. Wischen Sie überschüssiges Öl ab.

Vorbereitung und Betrieb

1. Sorgen Sie dafür, dass alle Geräte den Anweisungen entsprechend überprüft und eingerichtet werden.
2. Suchen Sie eine übersichtliche, ebene, stabile Position für den Ständer, sonstige Ausrüstung und den Bediener.
3. Einstellen der Kugelhöfe auf den Rohrdurchmesser:
 - a. Knopf drücken.
 - b. Kugelkopf in die Position für den jeweiligen Rohrdurchmesser bewegen (siehe Abbildung 1).
 - c. Knopf loslassen – prüfen, ob der Kugelkopf sicher eingerastet ist.
4. Zum Einstellen der Höhe der Stütze die Muffe drehen, um den Stützenkopf zu heben oder zu senken. Die Stütze muss auf derselben ebenen Fläche aufgestellt werden wie der Rohrabschneider PC116/PTC-400. Bei Bedarf können geeignete Distanzstücke (beispielsweise ein Holzklötzchen) verwendet werden, um die Stütze anzuheben.
5. Platzieren Sie die Stützen in Ausrichtung mit den Rollen des PC116/PTC-400, um das Rohr korrekt abzustützen. Generell sollte das Rohr an mindestens zwei Stellen abgestützt werden. Anzahl und Platzierung der Stützen hängen von den speziellen Umständen, wie Rohrdurchmesser, Länge und Gewicht ab.
6. Legen Sie das Rohr vorsichtig auf die Ständer. Vergewissern Sie sich, dass das Rohr korrekt auf den Ständern zentriert ist, um die Kippgefahr zu mindern. Lassen Sie das Rohr nicht auf die Ständer fallen. Überschreiten Sie die für den Ständer vorgesehenen Werte nicht. Vergewissern Sie sich, dass das Rohr stabil und sicher liegt. Halten Sie immer Abstand von abgestützten Lasten.

KO PC116TS 튜브 스탠드 지침

경고



이 공구를 작동하기 전에 사용 중인 모든 장비 및 재료에 대한 지침과 경고를 읽고 이해하여 심각한 부상의 위험을 줄이십시오.

이러한 지침을 보관하십시오!

- PC116TS 튜브 스탠드를 깨끗하고 평평하며 안정적인 위치에 놓습니다. 그러면 기울어지는 위험이 줄어듭니다.
- 튜빙을 올바르게 지지합니다. 튜빙을 올바르게 지지하지 않으면 스탠드 기울어짐, 튜브 하강 및 심각한 부상을 유발할 수 있습니다.
- PC116/PTC-400 파워 튜빙 커터와만 PC116TS 튜브 스탠드를 사용하십시오.

이 RIDGID® 제품과 관련하여 문의 사항이 있는 경우:

- 현지 RIDGID 대리점에 문의하십시오.

- RIDGID.com을 방문하여 현지 RIDGID 연락처를 확인하십시오.
- Ridge Tool 기술 서비스 부서(rttechservices@emerson.com)로 연락하거나 미국 및 캐나다의 경우 (800) 519-3456으로 전화하시기 바랍니다.

설명

RIDGID® PC116TS 튜브 스탠드는 PC116/PTC-400 파워 튜빙 커터와 함께 사용하여 튜빙을 지원합니다.

사양

튜브 크기.....	12-120mm(1/2" – 4.5")
중량 용량.....	50kg(110 lbs.)
높이 조정.....	25mm(1")

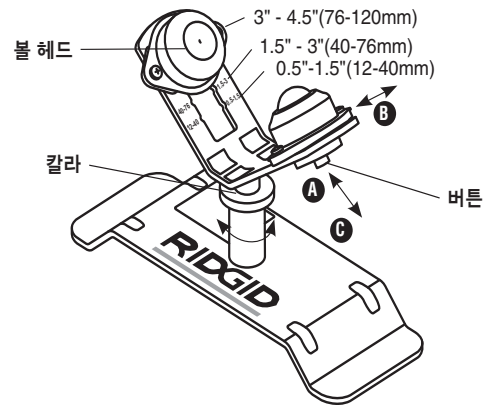


그림 1 –

PC116TS 튜브 스탠드

검사/유지 보수

PC116TS 스탠드를 깨끗한 상태로 유지하여 검사를 용이하게 하고 제어를 개선합니다. 안전한 사용에 영향을 줄 수 있는 올바른 조립, 마모, 손상, 수정 상태에 대해 사용 전에 검사하십시오.

문제가 발견된 경우, 해결될 때까지 사용하지 마십시오.

가벼운 윤활 오일을 이용하여 필요에 따라 모든 이동 부품/조인트를 윤활해야 합니다. 과도한 오일은 닦아냅니다.

설치 및 작동

1. 모든 장비가 검사되고 지침에 따라 설정되었는지 확인합니다.
2. 스탠드와 기타 장비, 조작을 위해 깨끗하고, 평평하며 안정적인 위치를 찾아야 합니다.
3. 튜브 크기에 맞춰 롤러를 조정하는 방법:
 - a. 버튼을 누릅니다.
 - b. 볼 헤드를 적절한 튜브 크기 위치로 이동시킵니다 (그림 1 참조).
 - c. 버튼을 놓습니다 – 안전하게 배치되었는지 확인합니다.
4. 스탠드 높이를 조정하려면 칼라를 돌려서 스탠드 헤드를 올리거나 내립니다. 스탠드는 PC116/PTC-400 커터와 동일한 평평한 표면에 배치하도록 설계되었습니다. 필요하면 적절한 스페이서(나무토막 등)를 사용하여 스탠드를 높일 수 있습니다.
5. 튜빙을 올바르게 지지하려면 PC116/PTC-400 롤러가 있는 라인 내에 배치합니다. 일반적으로 튜빙은 최소한 두 군데에서 지지해야 합니다. 스탠드 수와 배치는 튜빙 크기, 길이 및 중량을 포함한 특정 상황에 따라 달라집니다.
6. 튜빙을 스탠드에 조심스럽게 배치하십시오. 기울어짐의 위험을 줄이기 위해 튜빙이 스탠드에 올바르게 중심을 잡고 있는지 확인합니다. 튜빙을 스탠드에 떨어뜨리지 마십시오 스탠드 등급을 초과하지 마십시오. 튜빙이 안정적이고 안전한지 확인하십시오. 튜빙에 다른 물건의 무게가 실리지 않게 하십시오.

CN PC116TS 管子支架说明

警告



操作此工具之前, 阅读以下说明以及使用的
所有设备和材料的说明和警告, 以降低
出现严重人身伤害的风险。

保存这些说明!

- 将 PC116TS 管子支架放置在整洁平稳的位置。这样将可降低翻倒风险。
- 正确支撑管道。如未正确支撑管道, 可能会导致支架翻倒、管道掉落和人员重伤。
- PC116TS 管子支架仅可与 PC116/PTC-400 电动切管机配合使用。

如果您对本里奇产品有任何疑问:

- 请联系艾默生精密工具技术 (上海) 有限公司
- 客户服务: 400-820-5695
- 网址: : www.RIDGID.cn

说明

里奇 PC116TS 管子支架与 PC116/PTC-400 电动切管机配合使用, 对管道进行支撑。

规格

管道尺寸 12-120 mm (1/2" - 4.5")
 承重量 50 kg (110 lbs.)
 高度调节 25 mm (1").

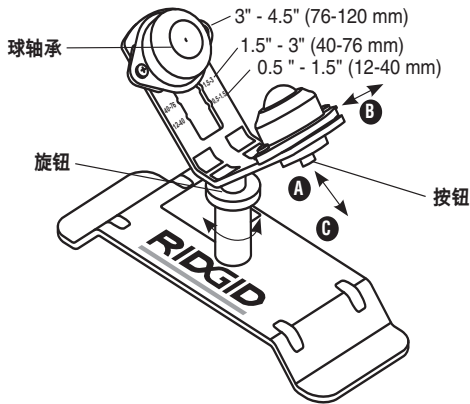


图 1 - PC116TS 管子支架

检查/维护

清洁 PC116TS 支架, 以便检查和优化控制。每次使用前, 请检查是否存在组装不当、磨损、损坏、改装或其他可能影响安全使用的问题。

如果发现任何问题, 在得到纠正之前切勿使用。

根据需要, 使用轻质润滑油对所有移动部件/接头进行润滑。拭去多余的润滑油。

设置和操作

1. 确保按照其说明检查和设置所有设备。
2. 为支架、其他设备和操作员找到一个整洁平稳的位置。
3. 如要调整球轴承以适应管道尺寸:
 - a. 按下按钮。
 - b. 将球轴承移动到合适的管尺寸位置 (见图 1)。
 - c. 释放按钮 - 确认安全定位。
4. 如要调节支架高度, 请旋转旋钮以升高或降低支架头。支架应当放置在与 PC116/PTC-400 切管机同一平面上。如果需要, 可使用适当的垫块 (例如一块木头) 来提升支架高度。
5. 与 PC116/PTC-400 球轴承呈一条直线放置支架, 以便正确支撑管道。管道支撑位置一般有两处。支架数量和放置方式取决于具体情况, 包括管道尺寸、长度和重量。
6. 小心地将管道放在支架上。确保管道位于支架中心位置, 以减少倾倒风险。请勿将管道丢放到支架上。请勿超出支架额定值。确保管道平稳安全。始终远离所支撑的负载。

JA PC116TS チューブスタンドの説明

警告



本洗浄機を操作する前に、人体への重大な危険を避けるため、すべての装置と使用されている材料に関する説明と警告をよくお読みください。

説明書はすべて大切に保管してください。

- PC116TS チューブスタンドを明確で水平な安定した場所に置きます。これにより、転倒のリスクが軽減されます。
- チューブを適切にサポートします。チューブを適切にサポートしないと、スタンドの転倒、チューブの落下、重傷を負う可能性があります。
- PC116TS チューブスタンドは、PC116/PTC-400 パワーチューブカッターでのみ使用してください。

RIDGID® 製品についてのお問い合わせ先:

- お住まいの地域の RIDGID 販売店までお問い合わせください。
- お住まいの地域の RIDGID 販売店は RIDGID.com に掲載されています。
- リジッドカスタマーサービスまでお問い合わせください。
- RIDGID-CS@emerson.com または 03-5769-6953 までご連絡ください。

概要

RIDGID® PC116TS チューブスタンドは、PC116/PTC-400 パワーチューブカッターで使用してパイプをサポートします。

仕様

チューブサイズ 1/2" - 4.5" (12-120 mm)
 耐荷重 110 lbs. (50 kg)
 高さ調整 1" (25 mm)

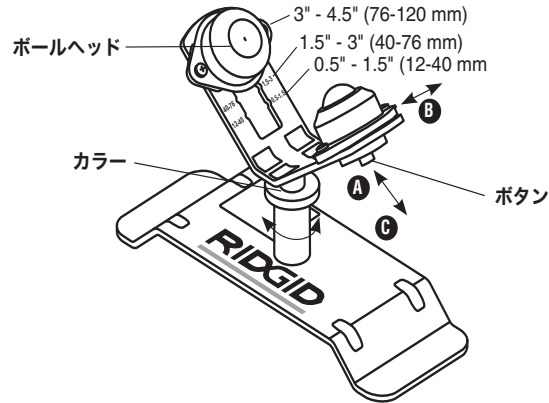


図 1 - PC116TS チューブスタンド

検査/保守

PC116TS スタンドを清掃して、検査を支援し、制御を改善します。使用前に、適切な組み立て、摩耗、損傷、改造、または安全な使用に影響を与える可能性のあるその他の問題がないか検査してください。

問題が見つかった場合は、修正されるまで使用しないでください。

必要に応じて、すべての可動部品/ジョイントを軽い潤滑油で潤滑します。余分なオイルは拭き取ってください。

セットアップと操作

1. すべての機器が検査され、指示に従ってセットアップされていることを確認してください。
2. スタンド、その他の機器、およびオペレーターの操作は、見通しが良く、水平で安定した場所で行ってください。
3. チューブサイズに合わせてボールローラーを調整するには:
 - a. ボタンを押します。
 - b. ボールヘッドを適切なチューブサイズの位置にセットします (図 1 参照)。
 - c. ボタンを放し、しっかりと配置されていることを確認します。
4. スタンドの高さを調整するには、カラーを回してスタンドヘッドを上下に動かします。スタンドは、PC116/PTC-400 カッターと同じ平らな面に配置するように設計されています。必要に応じて、適切なスペーサー (木片など) を使用してスタンドを持ち上げることができます。
5. スタンドを PC116/PTC-400 ローラーに合わせて配置し、チューブを適切に支えます。一般に、パイプは少なくとも 2 か所でサポートする必要があります。スタンドの数と配置は、加工する管のサイズ、長さ、重量など、特定の状況によって異なります。
6. チューブをスタンドに注意深く置きます。転倒のリスクを減らすために、チューブがスタンドの中央に適切に配置されていることを確認してください。チューブをスタンドに落とさないでください。スタンドの定格を超えないようにしてください。チューブが安定していて安全であることを確認してください。サポートされている負荷には常に近づけないでください。