

⚠ WARNING



Read and understand these instructions, the electrical tool instructions, and the warnings and instructions for all equipment and material being used before operating this tool to reduce the risk of serious personal injury.

SAVE THESE INSTRUCTIONS!

- Keep your fingers and hands away from the Scissor Cutter Head during the cutting cycle. Your fingers or hands can be crushed, fractured or amputated if they are caught in the head or between the head and other objects.
- This head is not insulated for use on or near energized conductors. Use of this head on or near energized conductors may lead to electrical shock, causing severe injury or death.
- Large forces are generated during product use that can break or throw parts and cause injury. Stand clear during use and wear appropriate protective equipment, including eye protection.
- Never repair a damaged head. A head that has been welded, ground, drilled or modified in any manner can break during use. Only replace components as indicated in these instructions. Discard damaged heads to reduce the risk of injury.
- Only use a RIDGID® or ILSCO® Electrical Tool with this RIDGID® SC-60C Scissor Cutter Head. Use of other tools with this head may damage the head, tool, cutting edge, or result in serious injury.

If you have any questions concerning this RIDGID® product:

- Contact your local RIDGID distributor.
- Visit www.RIDGID.com or www.RIDGID.eu to find your local RIDGID contact point.
- Contact Ridge Tool Technical Service Department at rttechservices@emerson.com, or in the U.S. and Canada call (800) 519-3456.

Description

The RIDGID SC-60C Scissor Cutter Head can be used to cut class B copper and aluminum electrical wire up to 750 MCM (400mm²) or ACSR (Aluminum Cable Steel Reinforced) up to 500 MCM (250mm²) depending on the blades installed.

The Scissor Cutter Head attaches to the RIDGID or ILSCO Electrical Tools and can rotate 360 degrees with the RIDGID QuickChange System™ (QCS™).



Figure 1 – SC-60C Scissor Cutter Head

Specification

Cable	Blade Set Cat#
Class B copper building wire, up to 750MCM (400mm ²)	47923
Aluminum building wire, up to 750MCM (400mm ²)	
Copper flex wire, up to 750MCM (400mm ²)	
Max. Dia. with insulation = 1.97" (50mm)	
ACSR cable, 8GA to 500MCM (250mm ²)	47928
Max. Dia. = 1.18" (30 mm)	
Compatible QCS	
Type6T QCS	
60kN QCS	
Max. Input Force.....60 kN (13500 lbf)	
Weight4.85 lb (2.2 kg)	

Cutting capacity depends on a variety of factors including material thickness, type, hardness and configuration. Cuts may not be able to be completed based on these and other variables.

NOTICE Only cut material that the blades are rated for. Any other material, such as steel, can dull and damage the blades.

Inspection/Maintenance

Inspect the Scissor Cutter Head before each use for issues that could affect safe use.

1. With the battery removed from the tool, depress the QCS sleeve and remove the head.
2. Clean the head and remove all dirt, oil, grease, and debris to aid in inspection and improve control. Pay close attention to the QCS coupling to ensure there is no debris to damage the coupling.
3. Inspect the head for:
 - Proper assembly and completeness. Make sure guards are present and secure.
 - Wear, corrosion or other damage. Dimples in the grooves of the QCS are normal with use and are not considered damage.
 - Presence and readability of head markings.

If any issues are found, do not use head until corrected.

4. Inspect the electrical tool and any other equipment being used as directed in their instructions.
5. The QCS coupling is lubricated for life at the factory and does not require any further lubrication. Monthly or as required, lubricate the pivot points of the Scissor Cutter Head with a light weight general purpose lubricating oil. Wipe off any excess oil.
6. Changing cutting blades
 - Remove the eight guard screws (A) and the guards (B).
 - Remove the blade bolt (C) and nut (D).
 - Remove the clips (E) and blade pins (F).
 - Remove blades (G).
 - Reverse steps to install a new, matched set of cutting blades.
 - Tighten blade bolt until blades will not move. Loosen blade bolt 1/5 turn and tighten blade bolt nut. Manually move blades past each other to confirm proper function.

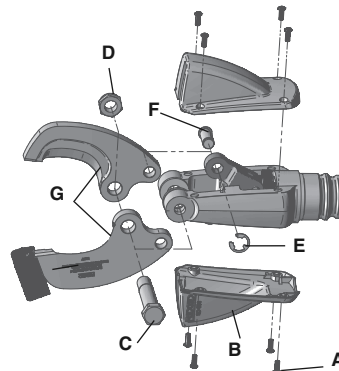


Figure 2 – Changing Blades

Set Up/Operation

1. Determine the size and type of material to be cut. Select the appropriate equipment per its specifications. If needed, change cutting blades. Do not cut steel wire. Mark the cut location on the wire.
2. Make sure all equipment is inspected and set up per its instructions.
3. Remove the battery from the tool. Depress the QCS sleeve on the electric tool and insert the Scissor Cutter Head. Release the sleeve to retain the head. Confirm that the head is fully inserted and locked into tool before turning ON. (If head will not lock into QCS, ensure tool ram is fully retracted by pressing the pressure release button.) With dry hands install the tool battery.
4. Place the wire between the cutting edges of the Scissor Cutter Head, and squarely line up the cutting edge with the cut location. Do not try to cut the wire at an angle.

4. Inspectez la pince électrique et tout autre matériel utilisé selon les consignes correspondantes.
5. Le raccord QCS est lubrifié à vie et ne nécessite aucune lubrification supplémentaire. Lubrifiez mensuellement ou au besoin les pivots de la tête à cisaille à l'aide d'une huile minérale légère. Essuyez les résidus d'huile éventuels.
6. Remplacement des lames
 - Retirez les 8 vis (A) et enlevez les carters de protection (B).
 - Retirez le boulon axial (C) et son écrou (D).
 - Retirez les cerclips (E) et les broches de lame (F).
 - Retirez les lames (G).
 - Inversez le processus pour installer un nouveau jeu de lames appareillées.
 - Serrez le boulon axial jusqu'à bloquer les lames. Desserrez le boulon d'un cinquième (1/5) de tour, puis serrez son écrou. Faites croiser les lames manuellement afin de vérifier leur bon fonctionnement.

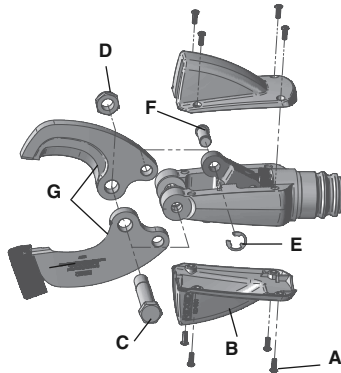


Figure 2 – Remplacement des lames

Préparation et utilisation

1. Déterminez la composition et la section du câble à couper. Sélectionnez le matériel de coupe approprié selon les consignes applicables. Au besoin, remplacez les lames. Ne pas tenter de couper de câble acier. Marquez le câble au droit de la coupe prévue.
2. Inspectez l'ensemble du matériel utilisé selon les consignes applicables.
3. Retirez le bloc-piles de la pince. Ramenez le manchon du mandrin QCS en arrière pour y insérer le raccord QCS de la tête. Lâchez le manchon pour retenir la tête. Assurez-vous que la tête est entièrement enfoncée dans le mandrin et verrouillée en position avant de mettre l'appareil en marche. Si la tête refuse d'être verrouillée par le mandrin QCS, confirmez le repli complet du piston en appuyant sur la touche de décompression. Avec les mains sèches, engagez le bloc-piles de la pince.

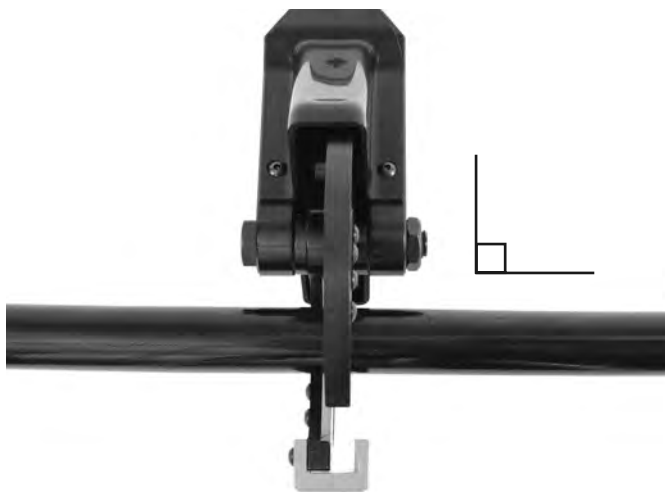


Figure 3 – Cisaille et câble à l'équerre

4. Positionnez le câble entre les lames de la tête à cisaille, puis alignez les lames sur le repère de coupe en les gardant bien d'équerre. Ne jamais tenter de couper un câble diagonalement.
5. Avec vos mains éloignées de la tête et des autres mécanismes, activez la pince multifonction selon les consignes applicables. Continuez d'appuyer sur la gâchette jusqu'à ce que le piston de l'appareil se repli automatiquement après avoir sectionné le câble. Si le piston ne se repli pas entièrement, appuyez sur la touche de décompression de la pince.
6. Examinez la coupe. Faites attention aux barbes éventuelles.

Instrucciones del cabezal cortador tipo tijera SC-60C

⚠ ¡ADVERTENCIA!



Antes de hacer funcionar esta herramienta, lea y entienda estas instrucciones, las instrucciones de la herramienta eléctrica y las advertencias e instrucciones para todos los equipos y materiales utilizados. Esto reduce el riesgo de lesiones personales graves.

¡GUARDE ESTAS INSTRUCCIONES!

- **Mantenga los dedos y las manos apartados del cabezal cortador tipo tijera durante el ciclo de corte.** Sus dedos o manos pueden ser aplastados, fracturados o amputados si quedan atrapados en el cabezal o entre el cabezal y otros objetos.
- **Este cabezal no cuenta con aislamiento para usarse en conductores con corriente eléctrica o cerca de éstos.** Al usar este cabezal para cortar conductores con corriente eléctrica o cerca de éstos, podría producirse una descarga eléctrica que causaría lesiones graves o la muerte.
- **Cuando este aparato está en marcha, genera grandes fuerzas. Estas fuerzas podrían producir la rotura o expulsión de piezas y causar lesiones.** Manténgase apartado del aparato durante su uso y póngase el equipo de protección apropiado, incluso gafas de seguridad.
- **Nunca repare un cabezal averiado.** Si un cabezal se ha soldado, rectificado, taladrado o modificado de cualquier forma, se podría romper durante su uso. Reemplace componentes solamente según se indica en estas instrucciones. Deseche los cabezales averiados para reducir el riesgo de lesiones.
- **Con este cabezal cortador tipo tijera SC-60C de RIDGID® utilice solamente una herramienta eléctrica RIDGID® o ILSCO®.** El uso de otras herramientas con este cabezal podría dañar el cabezal, la herramienta, el borde de corte, o producir lesiones graves.

Si tiene alguna pregunta acerca de este producto RIDGID®:

- Comuníquese con el distribuidor RIDGID en su localidad.
- Visite www.RIDGID.com o www.RIDGID.eu para averiguar dónde se encuentran los centros autorizados de RIDGID más cercanos.
- Comuníquese con el Departamento de Servicio Técnico de Ridge Tool en rttechservices@emerson.com, o llame por teléfono desde EE. UU. o Canadá al (800) 519-3456.

Descripción

El cabezal cortador tipo tijera SC-60C de RIDGID se puede usar para cortar cables eléctricos de clase B de cobre y de aluminio, de hasta 750 MCM (400 mm²) o ACSR (cable de aluminio reforzado con acero) de hasta 500 MCM (250 mm²), según las hojas de corte que estén colocadas.

El cabezal cortador tipo tijera se conecta con las herramientas eléctricas RIDGID o ILSCO; gracias al acoplamiento de conexión rápida QuickChange System™ (QCS™), puede rotar en 360 grados.



Figura 1 – Cabezal cortador tipo tijera SC-60C

Especificación

Cable	N° cat. del juego de hojas
Alambre de clase B de cobre para construcción, de hasta 750 MCM (400 mm ²)	47923
Alambre de aluminio para construcción, de hasta 750 MCM (400 mm ²)	
Alambre de cobre flexible, de hasta 750 MCM (400 mm ²). Diámetro máximo con aislante = 1,97" (50 mm).	
Cable ACSR, 8 GA de hasta 500 MCM (250 mm ²). Diámetro máximo = 1,18" (30 mm)	47928
QCS compatible	
Tipo	QCS 6T
	QCS 60 kN

Fuerza máxima de entrada	60 kN (13.500 lbf)
Peso	4,85 libras (2,2 kg)

La capacidad de corte depende de diversos factores, que incluyen el espesor, el tipo, la dureza y la configuración del material. De acuerdo con estas variables y otras, es posible que no se puedan completar los cortes.

AVISO Corte solamente materiales que correspondan a la clasificación nominal de las hojas de corte. Cualquier otro material, como por ejemplo el acero, podría embotar el filo de las hojas de corte y dañarlas.

Inspección y mantenimiento

Inspeccione el cabezal cortador tipo tijera antes de usarlo para identificar problemas que podrían afectar la seguridad.

- Después de extraer la batería de la herramienta, empuje hacia atrás el collar QCS y extraiga el cabezal.
- Limpie el cabezal y elimine la suciedad, aceite, grasa y residuos, para facilitar su inspección y mejorar el control. Examine minuciosamente el acoplamiento QCS para asegurar que no tenga residuos que podrían dañarlo.
- Inspeccione el cabezal para verificar lo siguiente:
 - Está bien ensamblada y completo. Tiene los protectores colocados y bien asegurados.
 - No hay desgaste, corrosión ni daño de algún otro tipo. Las hendiduras en las ranuras del acoplamiento QCS se forman normalmente durante el uso y no indican daño.
 - Las etiquetas en el cabezal están presentes y son legibles.

Si encuentra algún problema, no use el cabezal hasta que haya corregido la avería.

- Según las instrucciones correspondientes, inspeccione la herramienta eléctrica y cualquier otro equipo que usará.
- El acoplamiento QCS está lubricado de por vida en la fábrica y no exige lubricación adicional. Mensualmente y cuando sea necesario, lubrique los puntos de pivote del cabezal cortador tipo tijera con un aceite lubricante liviano, de uso general. Quite el exceso de aceite con un paño.
- Reemplazo de las hojas de corte
 - Extraiga los tornillos de sujeción de los protectores (A) y quite los protectores (B).
 - Extraiga el perno (C) y la tuerca (D) de las hojas de corte.
 - Extraiga los clips (E) y los pasadores (F) de las hojas de corte.
 - Extraiga las hojas de corte (G).

- Complete los pasos en orden inverso para instalar un nuevo juego homologado de hojas de corte.
- Apriete el perno de las hojas de corte hasta que no se muevan las hojas. Afloje el perno de las hojas de corte en 1/5 de vuelta y apriete la tuerca del perno de las hojas de corte. En forma manual, abra y cierre las hojas de corte para verificar que estén funcionando correctamente.

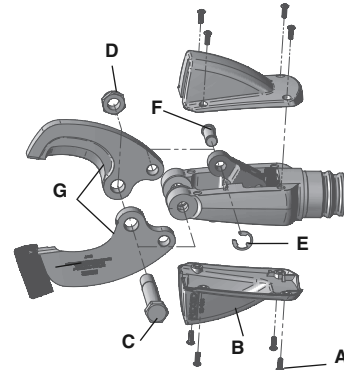


Figura 2 – Reemplazo de las hojas de corte

Puesta en marcha y operación

- Determine el tamaño y el tipo del material que va a cortar. Seleccione el equipo apropiado conforme a sus especificaciones. Si fuera necesario, cambie las hojas de corte. No corte alambres de acero. Marque el punto de corte en el alambre.
- Asegure que todos los equipos estén inspeccionados y montados de acuerdo con sus respectivas instrucciones.
- Extraiga la batería de la herramienta. Empuje hacia atrás el collar QCS en la herramienta eléctrica y encaje el cabezal cortador tipo tijera. Suelte el collar para retener el cabezal. Confirme que el cabezal esté totalmente embutido y trabado en la herramienta antes de encenderla. Si el cabezal no se traba en el acoplamiento QCS, oprima el botón de desenganche para asegurar que el ariete de la herramienta esté completamente retraído. Con las manos secas, coloque la batería en la herramienta.
- Coloque el alambre entre los filos de corte del cabezal cortador tipo tijera, de manera que exista un ángulo recto entre el filo de corte y el alambre en el lugar del corte. No intente cortar el alambre en forma oblicua.



Figura 3 – Cortador en posición ortogonal con respecto al alambre

- Con las manos apartadas del cabezal y de otras partes móviles, haga funcionar la herramienta eléctrica según sus instrucciones. Siga oprimiendo el interruptor de funcionamiento hasta que el ariete de la herramienta se retraiga automáticamente y el alambre esté cortado. Si el ariete no se retrae completamente, oprima el botón de desenganche de la herramienta.
- Inspeccione el corte. Tenga cuidado con los bordes filosos.

SC-60C Makas Kesme Başlığında

⚠ UYARI!



Bu aracı kullanmaya başlamadan önce, ciddi yaralanma riskini azaltmak amacıyla bu talimatları, elektrikli alet talimatlarını ve kullanılacak tüm ekipman ve malzemelerle ilgili uyarıları ve talimatları okuyup anlayın.

BU TALİMATLARI SAKLAYIN!

- **Kesme döngüsü sırasında parmaklarınızı ve ellerinizi Makas Kesme Başlığında uzak tutun.** Başlığa veya başlık ile diğer nesnelere arasına sıkışması durumunda, parmaklarınız veya elleriniz ezilebilir, kırılabilir veya kopabilir.
- **Bu başlık, gerilimli iletkenler üzerinde veya yakınında kullanılacak şekilde yalıtılmamıştır.** Bu başlığın gerilimli iletkenlerin üzerinde veya yakınında kullanılması, ciddi yaralanma veya ölüme neden olacak elektrik çarpmasına yol açabilir.
- **Parçaların kırılarak veya fırlatılarak yaralanmaya neden olduğu ürün kullanımı esnasında büyük kuvvetler oluşturulur.** Kullanım sırasında aleti temiz tutun ve göz koruması dahil, uygun koruyucu ekipmanları takın.
- **Hasarlı bir başlığı asla onarmaya çalışmayın.** Herhangi bir şekilde kaynak yapılmış, taşlanmış, delinmiş veya değiştirilmiş bir başlık kullanım sırasında kırılabilir. Bileşenleri sadece bu talimatlarda gösterildiği şekilde değiştirin. Yaralanma riskini azaltmak için hasarlı başlıkları atın.
- **Sadece bir RIDGID® veya ILSCO® Elektrikli Aletini bu RIDGID® SC-60C Makas Kesme Başlığı ile kullanın.** Bu başlıkla birlikte diğer aletlerin kullanımı alete, kesme kenarına zarar verebilir veya ciddi şekilde yaralanmalara yol açabilir.

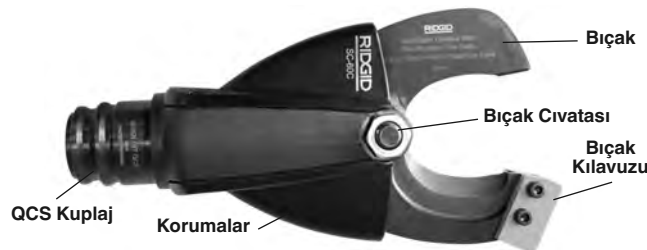
Eğer bu RIDGID® ürünü hakkında sorularınız varsa:

- Yerel RIDGID distribütörünüzle iletişim kurun.
- Yerel RIDGID iribat noktasının iletişim bilgilerine erişmek için www.RIDGID.com veya www.RIDGID.eu adresini ziyaret edin.
- rtctechservices@emerson.com adresinden, veya ABD ve Kanada'dan 1 (800) 519-3456 numaralı telefonu arayarak Ridge Tool Teknik Servis Departmanı ile iletişime geçebilirsiniz.

Açıklama

RIDGID SC-60C Makas Kesme Başlığı takılan bıçaklara bağlı olarak 750 MCM'ye (400mm²) veya ACSR (Çelik Destekli Alüminyum Kablo) 500 MCM'ye (250mm²) kadar sınıf B bakır ve alüminyum elektrik kablosu kesmek için kullanılabilir.

Makas Kesme Başlığı RIDGID veya ILSCO Elektrikli Aletlerine takılır ve RIDGID QuickChange System™(QCS™) ile 360 derece dönebilir.



Şekil 1 – SC-60C Scissor Kesici Başlık

Teknik Özellikler

Spiral

750MCM'ye (400mm²) kadar, Sınıf B bakır yapı kablosu 47923

750MCM'ye (400mm²) kadar, alüminyum yapı kablosu

750MCM'ye (400mm²) kadar Bakır esnek kablo

Maks. Çap. izolasyon ile = 1.97" (50mm).

ACSR kablo, 8GA ila 500MCM (250mm²).

Maks. Çap = 1.18" (30 mm)

Uyumlu QCS Tip6T QCS

60kN QCS

Bıçak Seti Cat#

47923

47928

Maks. Giriş

Kuvveti60 kN (13500 lbf)

Ağırlık4.85 lb (2,2 kg)

Kesme kapasitesi metal kalınlığı, tipi, sertliği ve kaonfigürasyon dahil bir dizi faktöre bağlıdır. Kesmeler bu ve diğer değişkenlere bağlı olarak tamamlanmayabilir.

DİKKAT Sadece bıçakların sınıflandırıldığı materyali kesin. Çelik gibi diğer bir materyal, bıçakları köreltebilir ve zarar verebilir.

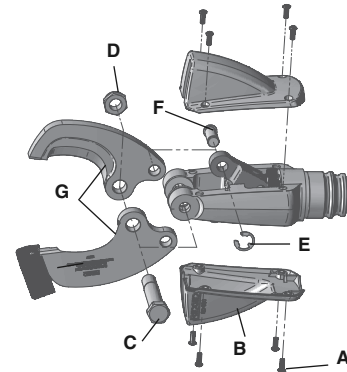
İnceleme/Bakım

Güvenli kullanımı etkileyebilecek sorunlar için her kullanım öncesinde Makas Kesme Başlığını inceleyin.

1. Pili aletten çıkararak, QCS rakoruna bastırın ve başlığı çıkartın.
2. İncelemeye yardımcı olmak ve kontrolü iyileştirmek için başlığı temizleyin ve tüm kiri, yağı, gres yağını ve birikintiyi giderin. Kapline zarar verecek hiçbir birikinti olmadığından emin olmak için QCS kapline dikkat edin.
3. Başlığı aşağıdaki hususlar bakımından kontrol edin:
 - Doğru montaj ve eksiksiz olma. Korumaların bulunduğu ve güvenli olduğundan emin olun.
 - Yıpranma, korozyon veya başka türlü bir hasar. QCS yivlerinde çukurların olması kullanımla birlikte normaldir ve bir zarar olarak değerlendirilmez.
 - Başlık işaretlerinin bulunması ve okunabilirliği.

Herhangi bir sorun bulunduğu takdirde düzeltilene kadar başlığı kullanmayın.

4. Talimatlarda belirtildiği üzere kullanılan elektrikli aleti ve diğer ekipmanları inceleyin.
5. QCS bağlantı noktası fabrikada ömürlük yağlanmış ve başka herhangi bir şekilde yağlamak gerekmez. Aylık olarak veya gerektiğinde Makas Kesme Başlığının pivot noktalarını hafif genel amaçlı yağlama yağı ile yağlayın. Tüm fazla olan yağı temizleyin.
6. Kesme bıçaklarının değiştirilmesi
 - Sekiz koruma vidasını (A) ve korumaları (B) çıkartın.
 - Bıçak civatasını (C) ve somunu (D) çıkartın.
 - Klipsleri (E) ve bıçak pimlerini (F) çıkartın.
 - Bıçakları (G) çıkartın.
 - Yeni uygun kesme bıçağı setini takmak için adımları tersten takip edin.
 - Bıçakları oynamayacak hale gelene kadar bıçak civatasını sıkın. Bıçak civatasını 1/5 tur gevşetin ve bıçak civatası somununu sıkın. Doğru çalıştıklarını doğrulamak için bıçakları birilerini geçecek şekilde manuel hareket ettirin.



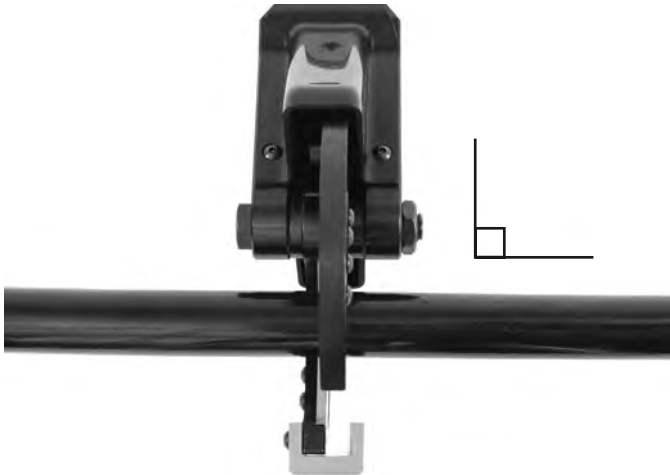
Şekil 2 – Bıçakları Değiştirme

Kurulum/İşletim

1. Kesilecek malzemenin boyutunu ve tipini belirleyin. Teknik özelliklerine göre uygun ekipmanı seçin. Gerekirse, kesme bıçaklarını değiştirin. Çelik teli kesmeyin. Kablo üzerindeki kesme konumunu işaretleyin.
2. Tüm ekipmanın muayene edildiğinden ve talimatlar uyarınca kurulduğundan emin olun.
3. Pili aletten çıkartın. QCS rakorunu elektrikli alete doğru bastırın ve Makas Kesme Başlığını çıkartın/takın. Başlığı tutmak için rakoru

serbest bırakın. AÇMADAN önce başlığın tamamen yerleştiğini ve alete kilitlendiğini teyit edin. (Başlık QCS'ye kilitlenmezse, serbest bırakma düğmesine basarak aletin tam olarak çekilmesini sağlayın.) Kuru ellerle aletin pilini takın.

4. Kabloyu Makas Kesme Başlığının kesme kenarları arasına koyun ve kesme kenarlarını kesme noktasına kare şeklinde hizalayın. Kabloyu açıyla kesmeye çalışmayın.



Şekil 3 – Kesici Kare ile Kablo

5. Ellerinizi başlıktan ve diğer hareket eden parçalardan uzak tutarak talimatlara göre Elektrikli Aleti çalıştırın. Alet şahmerdanı otomatik olarak geri çelip kablo kesilene kadar çalıştırma svicine basmaya devam edin. Eğer şahmerdan tam olarak çekilmezse elektrikli alet basınç serbest bırakma düğmesine basın.
6. Kesilen kısmı inceleyin. Keskin kenarlara dikate edin.

SC-60B Режущая головка-ножницы

⚠ ВНИМАНИЕ!



С целью уменьшения риска получения серьезной травмы прочитайте и изучите эту инструкцию, инструкции по работе с электроинструментом, а также инструкции и предупреждения для всего используемого оборудования и материала до начала работы с этим инструментом.

СОХРАНИТЕ НАСТОЯЩУЮ ИНСТРУКЦИЮ!

- Во время цикла резки оберегайте пальцы и руки от режущей головки-ножниц. Пальцы или руки могут быть раздавлены, раздроблены или ампутированы, если они будут захвачены в головку или попадут между головкой и другими деталями.
- Данная головка не изолирована для использования на проводах под напряжением или рядом с ними. Использование этой головки на проводах под напряжением или рядом с ними может привести к поражению электрическим током, вызывающему тяжелую травму или смерть.
- В процессе использования данного изделия создаются большие силы, которые могут привести к поломке или разбросу деталей и причинить травму. Стойте на расстоянии от инструмента во время его использования и носите соответствующие средства защиты, включая средства защиты глаз.
- Не ремонтируйте поврежденную головку. Головка, которая была сварена, прошифована, рассверлена или модифицирована каким-либо способом, может разрушиться во время использования. Заменяйте компоненты только в соответствии с настоящей инструкцией. Для снижения риска травмы выбрасывайте поврежденные головки.
- Используйте только электроинструмент RIDGID® или ILSCO® вместе с данной режущей головкой-ножницами

RIDGID® SC-60C. Использование других инструментов с этой головкой может привести к повреждению головки, инструмента, режущей кромки или стать причиной серьезной травмы.

Если у вас возникли вопросы, касающиеся изделий компании RIDGID®:

- Обратитесь к местному дистрибьютору RIDGID.
- Войдите на сайт www.RIDGID.com или www.RIDGID.ru в сети Интернет, чтобы найти контактный телефон местного дистрибьютора RIDGID.
- Обратитесь в Отдел технического обслуживания компании Ridge Tool по адресу rtctechservices@emerson.com, в США и Канаде можно также позвонить по номеру (800) 519-3456.

Описание

Режущую головку-ножницы RIDGID SC-60C можно использовать для резки медного и алюминиевого электрического провода класса В сечением до 750 MCM (400мм²) или провода ACSR (сталеалюминиевого) сечением до 500 MCM (250 мм²) в зависимости от типа установленного лезвия.

Режущая головка-ножницы присоединяется к электроинструментам RIDGID или ILSCO и может поворачиваться на 360 градусов благодаря системе быстросменной оснастки RIDGID QuickChange System™ (QCS™).



Рис. 1 – Режущая головка-ножницы SC-60C

Технические характеристики

Провод	Комплект лезвий, № по каталогу
Медный установочный провод класса В, сечение до 750 MCM (400 мм ²)	47923
Алюминиевый установочный провод, сечение до 750 MCM (400 мм ²)	
Медный гибкий провод, сечение до 750 MCM (400 мм ²). Макс. диаметр с изоляцией = 1.97" (50 мм).	
Сталеалюминиевый провод, калибр 8 до 500 MCM (250 мм ²) Макс. диаметр = 1.18" (30 мм)	47928
Совместимые системы быстросменной оснастки	
Тип	6T QCS
	60 kH QCS

Макс. усилие на рычаге60 кН (13500 фунт-фут)
Вес4.85 фунт (2,2 кг)

Режущая способность зависит от различных факторов, в том числе толщины материала, типа, твердости и конфигурации. Исходя из этих и других параметров, может оказаться, что разрезы невозможно выполнить.

ПРЕДУПРЕЖДЕНИЕ Для резки материала используйте только предназначенные для него режущие лезвия. Любой другой материал, такой как сталь, может затупить и повредить лезвия.

Осмотр / Обслуживание

Проверьте режущую головку-ножницы перед каждым использованием и исключите любую проблему и риск.

1. Извлеките батарею из инструмента, нажмите на муфту QCS и снимите головку.
2. Чтобы облегчить осмотр и улучшить управление, очистите головку и удалите грязь, масло, смазку и отходы. Обратите особое внимание на муфту QCS и убедитесь в отсутствии мусора, который может повредить муфту.
3. Проведите осмотр головки и проверьте:
 - Правильность сборки и комплектацию. Убедитесь, что ограничители установлены на место и закреплены.
 - Отсутствие износа, коррозии или иного повреждения.

Углубления в канавках QCS обычно образуются при использовании и не считаются повреждением.

- Наличие и читабельность маркировок головки.

При обнаружении каких-либо проблем устраните их, прежде чем пользоваться головкой.

4. Осмотрите электроинструмент и иное используемое оборудование, как указано в настоящей инструкции.
5. Муфта QCS имеет заводскую смазку на весь срок службы и не требует дополнительной смазки. Раз в месяц или по необходимости нанесите на оси поворота режущей головки-ножниц универсальное легкое смазочное масло. Сотрите излишек масла.
6. Смена режущих лезвий
 - Отверните восемь винтов (A) и снимите ограничители (B).
 - Отверните болт лезвия (C) и гайку (D).
 - Снимите зажимы (E) и извлеките штифты лезвий (F).
 - Снимите лезвия (G).
 - Выполните указанные действия в обратном порядке, чтобы установить новый правильно подобранный комплект режущих лезвий.
 - Затяните болт лезвия так, чтобы лезвия были неподвижны. Слегка отверните болт лезвия на 1/5 оборота и затяните гайку болта лезвия. Вручную сдвиньте лезвия одно в сторону другого, чтобы убедиться в надлежащем функционировании.

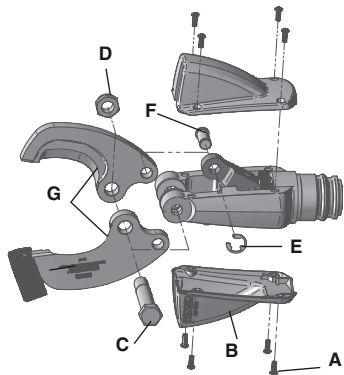


Рис. 2 – Смена лезвий

Установка / использование

1. Определите калибр и тип разрезаемого материала. Подберите надлежащее оборудование в соответствии с его техническими характеристиками. При необходимости смените режущие лезвия. Запрещается резать стальной провод. Отметьте на проводе место разреза.
2. Обязательно выполните осмотр всего оборудования и установите его в соответствии с прилагаемыми к нему инструкциями.
3. Извлеките аккумуляторную батарею из инструмента. Нажмите на муфту QCS на электроинструменте и вставьте режущую головку-ножницы. Отпустите муфту, чтобы зафиксировать головку. Прежде чем включать инструмент убедитесь, что головка полностью вставлена и зажата в инструменте. (Если головка не фиксируется в муфте QCS, убедитесь, что плунжер инструмента полностью отведен, нажав кнопку сброса давления). Сухими руками вставьте батарею в инструмент.
4. Вставьте провод между режущими кромками головки-ножниц и выровняйте режущую кромку под прямым углом к месту разреза. Не пытайтесь разрезать провод под углом.
5. Оберегая руки от головки и других движущихся деталей, приведите в действие электроинструмент в соответствии с инструкцией по работе с ним. Продолжайте нажимать пусковую кнопку, пока плунжер инструмента не будет автоматически отведен и провод не будет разрезан. Если плунжер отводится не полностью, нажмите на электроинструменте кнопку сброса давления.
6. Осмотрите разрез. Остерегайтесь острых кромок.



Рис. 3 – Режущая головка установлена перпендикулярно проводу

Instruções do Cabeçote-Corta-Cabo SC-60C

⚠ ADVERTÊNCIA!



Para reduzir o risco de ferimento pessoal grave, leia e compreenda estas instruções, as instruções da ferramenta elétrica e as advertências e instruções de todos os equipamentos e materiais a serem usados antes de acioná-los.

GUARDE ESTAS INSTRUÇÕES!

- Mantenha os dedos e mãos longe da cabeça de corte durante o ciclo de corte. Seus dedos e mãos podem ser esmagados, fraturados ou amputados se ficarem presos na cabeça ou entre a cabeça e outros objetos.
- Esta cabeça não é isolada para uso em ou próximo de condutores energizados. O uso desta cabeça em ou perto de condutores energizados pode levar a choque elétrico, causando ferimento grave ou morte.
- O uso do produto gera forças grandes que podem quebrar ou arremessar partes e causar ferimentos. Fique longe durante o uso e use os equipamentos de proteção individual adequados, incluindo óculos de proteção.
- Nunca repare cabeças danificadas. Cabeças soldadas, atarradas, perfuradas ou modificadas de qualquer maneira podem quebrar durante o uso. Só troque componentes conforme indicado nestas instruções. Para reduzir o risco de ferimento, descarte cabeças danificadas.
- Use somente ferramentas elétricas RIDGID® ou ILSCO® com o Cabeçote-Corta-Cabo RIDGID® SC-60C. O uso de outras ferramentas com este cabeçote pode danificar o cabeçote, a ferramenta e a borda afiada ou resultar em ferimento.

Se tiver alguma dúvida com relação a este produto RIDGID®:

- Entre em contato com seu distribuidor RIDGID local.
- Visite o site www.RIDGID.com.br para encontrar seu ponto de contato local RIDGID.
- Entre em contato com o Departamento de Serviços Técnicos da Ridgid Ferramentas e Máquinas pelo e-mail natan.correia@emerson.com, ou ligue para 0800 77 10 007.

Descrição

O Cabeçote-corta-cabo RIDGID SC-60C pode ser usada para cortar fios de cobre e alumínio classe B de até 400 mm² (750 MCM) ou CAA

(Cabo de Alumínio com Alma de Aço) de até 250 mm² (500 MCM) dependendo das lâminas instaladas.

A cabeça de corte pode ser conectada a ferramentas elétricas RIDGID ou ILSCO e gira 360° com o sistema RIDGID QuickChange System™ (QCS™).



Figura 1 – Cabeçote-corta-cabo SC-60C

Especificação

Cabo	N.º da categoria do conjunto de lâminas
Fio de cobre classe B, até 400 mm ² (750 MCM)	47923
Fio de alumínio, até 400 mm ² (750 MCM)	
Fio de cobre flex, até 400 mm ² (750 MCM).	
Diâmetro máximo com isolamento = 1,97" (50 mm).	
Cabo CAA, 8GA até 250 mm ² (500 MCM).	47928
Diâmetro máximo = 1,18" (30 mm)	
Compatível com QCS	
Tipo	QCS 6T
	QCS de 60 Kn

Força de entrada máxima60 kN (13500 lbf)
Peso4,85 lb (2,2 kg)

A capacidade de corte depende de vários fatores, incluindo espessura, tipo, dureza e configuração do material. Estas e outras variáveis podem impedir a conclusão do corte.

AVISO Corte somente o material indicado para a lâmina. Todos os outros tipos de material, como aço, podem cegar e danificar as lâminas.

Inspeção/Manutenção

Inspeccione o cabeçote de corte antes de cada uso para verificar se há problemas que possam afetar o uso seguro.

1. Com a bateria removida da ferramenta, solte a luva QCS e retire o cabeçote.
2. Limpe a cabeça e retire toda a poeira, óleo, graxa e detritos para ajudar na inspeção e melhorar o controle. Inspeccione cuidadosamente o acoplamento QCS para garantir que não há detritos que possam danificar o acoplamento.
3. Inspeccione o cabeçote quanto a:
 - Montagem adequada e integralidade. Verifique se as proteções estão instaladas e fixas.
 - Desgaste, corrosão ou outros danos. Pequenos amassados nas ranhuras do acoplamento QCS são normais de uso e não são considerados danos.
 - Presença e legibilidade das marcações do cabeçote.

Se encontrar algum problema, não use a cabeça até corrigir.

4. Inspeccione a ferramenta elétrica e os outros equipamentos utilizados conforme indicado nas suas respectivas instruções.
5. O acoplamento QCS é lubrificado por toda a vida na fábrica e não exige lubrificação posterior. Mensalmente, ou conforme necessário, lubrifique os pontos de apoio da cabeça de corte com óleo lubrificante de uso geral leve. Retire o excesso de óleo.
6. Troca das lâminas de corte:
 - Retire os 8 (oito) parafusos das proteções (A) e as proteções (B).
 - Retire o parafuso (C) e a porca (D) da lâmina.
 - Retire as presilhas (E) e pinos da lâmina (F).
 - Retire as lâminas (G)..
 - Para instalar um conjunto de lâminas novo, siga os passos na ordem inversa.

– Aperte o parafuso até as lâminas ficarem fixas. Afrouxe o parafuso da lâmina 1/5 de volta e aperte a porca. Mova as lâminas manualmente para confirmar se estão funcionando corretamente.

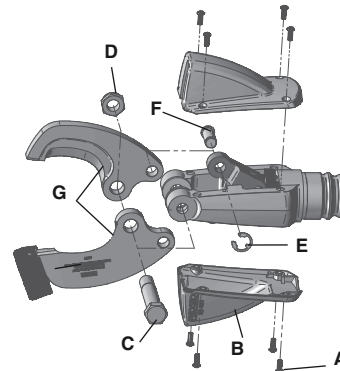


Figura 2 – Troca das lâminas

Configuração/Operação

1. Determine o tamanho e tipo de material a ser cortado, escolha o equipamento adequado conforme as especificações. Se necessário, troque as lâminas de corte. Não corte fios de aço. Marque o local de corte no fio.
2. Certifique-se que todos os equipamentos foram inspecionados e ajustados conforme as instruções.
3. Retire a bateria da ferramenta. Pressione a luva QCS sobre a ferramenta elétrica e insira a cabeça de corte. Solte a luva para prender a cabeça. Confirme se a cabeça está totalmente inserida e travada na ferramenta antes de ligar (se a cabeça não travar no acoplamento QCS, verifique se que o aríete de ferramenta está totalmente retraído pressionando o botão de liberação). Instale a bateria da ferramenta com as mãos secas.
4. Coloque o fio entre as bordas afiadas da cabeça de corte e alinhe perpendicularmente com o local a ser cortado. Não tente cortar o fio inclinado.

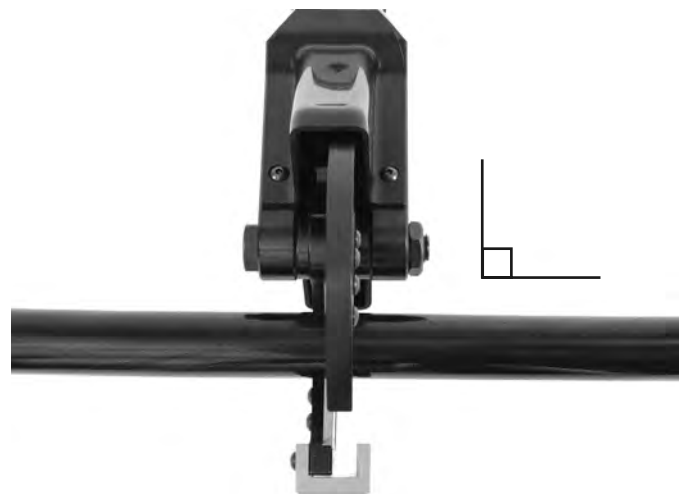


Figura 3 – Corte perpendicularmente ao fio

5. Com as mãos longe da cabeça ou de outras partes móveis, acione a ferramenta elétrica conforme as instruções. Mantenha o botão de acionamento pressionado até o aríete da ferramenta retrair automaticamente e o fio estar cortado. Se o aríete da ferramenta não retrair totalmente, pressione o botão de liberação da ferramenta elétrica.
6. Inspeccione o corte. Tome cuidado com cantos vivos.