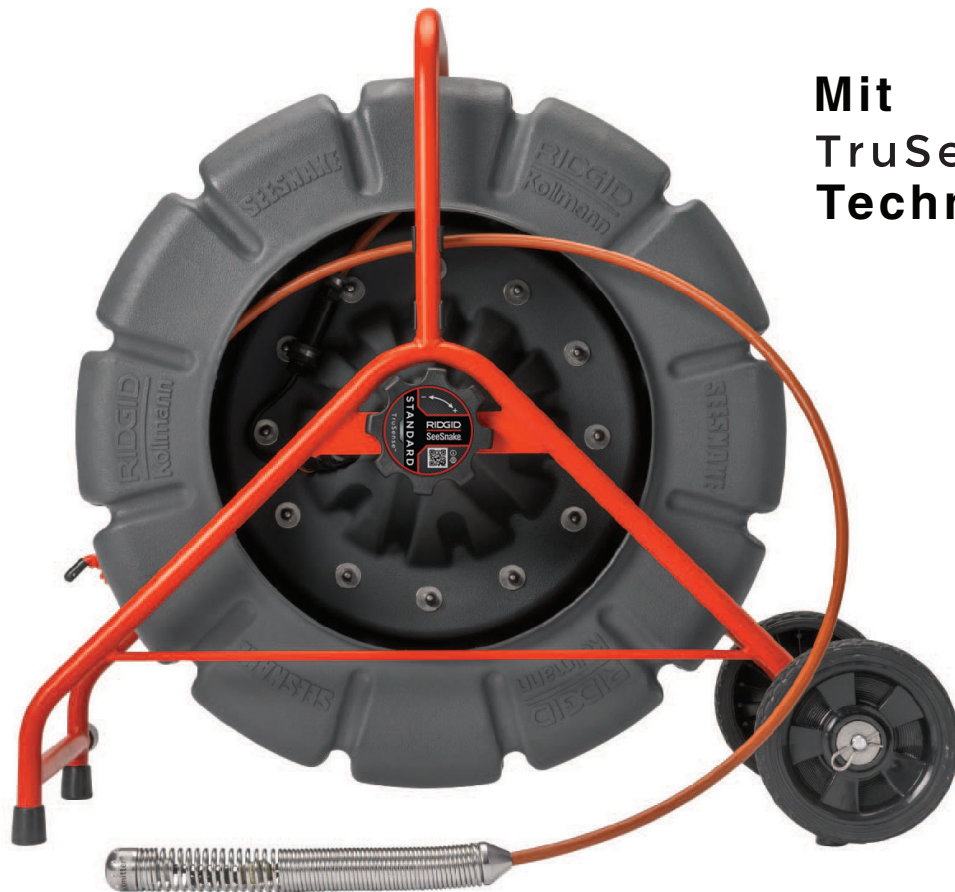


SeeSnake[®]

STANDARD



Mit
TruSense[™]
Technologie

⚠️ WARNUNG!

Lesen Sie diese Bedienungsanleitung sorgfältig, bevor Sie dieses Werkzeug verwenden. Wenn Sie diese Bedienungsanleitung nicht verstehen und die Anweisungen darin nicht befolgen kann das elektrischen Schlag, Feuer und/oder schweren Personenschaden zur Folge haben.

Hilfe und zusätzliche Informationen zu Ihrem SeeSnake Standard finden Sie unter support.seesnake.com/de/standard der scannen Sie diesen QR-Code ein.



Inhaltsverzeichnis

Einleitung

Regulatorische Angaben	3
Sicherheitssymbole	3

Allgemeine Sicherheitsregeln

Sicherheit im Arbeitsbereich	4
Elektrische Sicherheit	4
Persönliche Sicherheit	4
Verwendung und Wartung der Ausrüstung	5
Inspektion vor der Verwendung	5

SeeSnake Standard-Überblick

Beschreibung	6
Technische Daten	7
Standardausrüstung	7
Systemkomponenten	8

Spezifische Sicherheitshinweise

SeeSnake Standard-Sicherheit	8
------------------------------------	---

Montage

Montage der Räder	9
-------------------------	---

Bedienungsanleitung

Platzierung	9
Inspektionsübersicht	10
Rohrführungen	10

Instandhaltung und Unterstützung

Reinigung	10
Pflege der Teile	10
Aufbewahrung	10
Hilfe	11
Service und Reparatur	11
Entsorgung	11

Einleitung

Die Warnungen, Hinweise und Anweisungen in diesem Handbuch decken nicht alle Möglichkeiten und Situationen ab, die auftreten können. Der Betreiber muss verstehen, dass gesunder Menschenverstand und Vorsicht Faktoren sind, die nicht ins Gerät eingebaut werden können, sondern vom Betreiber mitgebracht werden müssen.

Regulatorische Angaben

CE Die EG-Konformitätserklärung (890-011-320.10) wird dieser Anleitung als separate Broschüre bei Bedarf beigelegt.

FC Dieses Gerät erfüllt Teil 15 der FCC-Vorschriften. Der Betrieb unterliegt den folgenden zwei Bedingungen: (1) dieses Gerät darf keine schädlichen Interferenzen verursachen, und (2) dieses Gerät muss sämtliche empfangenen Störungen akzeptieren, einschließlich Interferenzen, die unerwünschten Betrieb verursachen.

Sicherheitssymbole

In dieser Bedienungsanleitung und auf dem Produkt werden Sicherheitssymbole benutzt, um wichtige Sicherheitsinformationen zu vermitteln. Dieser Abschnitt dient dazu, das Verständnis dieser Signalwörter und Symbole zu verbessern.



Das ist das Sicherheitshinweis-Symbol. Es wird verwendet, um Sie vor potenziellen Verletzungsgefahren zu warnen. Befolgen Sie alle Sicherheitshinweise, die diesem Symbol folgen, um mögliche Verletzungen oder Tod zu vermeiden.

GEFAHR

GEFAHR bezeichnet einen gefährlichen Zustand, der, wenn nicht vermieden, zum Tod oder schweren Verletzungen führen wird.

WARNUNG

WARNUNG bezeichnet einen gefährlichen Zustand, der, wenn nicht vermieden, zum Tod oder schweren Verletzungen führen könnte.

VORSICHT

VORSICHT bezeichnet einen gefährlichen Zustand, der, wenn nicht vermieden, zu geringen oder gemäßigten Verletzungen führen könnte.

HINWEIS

HINWEIS kennzeichnet Informationen, die sich auf den Schutz von Eigentum beziehen.



Dieses Symbol fordert den Nutzer auf, das Handbuch vor der Nutzung der Ausrüstung aufmerksam zu lesen. Die Bedienungsanleitung enthält wichtige Informationen über die sichere und sachgemäße Verwendung der Ausrüstung.



Dieses Symbol bedeutet: Augenschutz mit Seitenschutz oder Schutzbrille beim Bedienen oder Betreiben dieser Ausrüstung immer tragen, um das Risiko von Augenverletzungen zu vermindern.



Dieses Symbol bezeichnet das Risiko eines Stromschlages.

Allgemeine Sicherheitsregeln

⚠️ WARNUNG



Lesen Sie alle Sicherheitswarnungen und Hinweise. Nichtbefolgung der Warnungen und Hinweise könnte zum Stromschlag, Feuer und / oder schweren Verletzungen führen.

BEWAHREN SIE DIESE ANLEITUNG AUF!

Sicherheit im Arbeitsbereich

- **Arbeitsbereich sauber und gut beleuchtet halten.** Nicht aufgeräumte oder dunkle Bereiche führen zu Unfällen.
- **Die Ausrüstung nicht in explosiven Umgebungen verwenden, zum Beispiel in der Anwesenheit von brennbaren Flüssigkeiten, Gasen oder Staub.** Die Ausrüstung kann Funken sprühen, die den Staub oder Abgase entzünden können.
- **Halten Sie Kinder und Unbefugte während des Gebrauchs des Geräts fern.** Ablenkungen können zum Verlust von Kontrolle führen.

Elektrische Sicherheit

- **Körperkontakt mit geerdeten Oberflächen vermeiden, wie z. B. mit Rohren, Heizkörpern, Herden und Kühlschränken.** Wenn Ihr Körper geerdet ist, besteht erhöhtes Risiko eines Stromschlags.
- **Die Ausrüstung keinem Regen oder nassen Bedingungen aussetzen.** Das Eindringen von Wasser in die Ausrüstung erhöht das Risiko eines Stromschlags.
- **Alle elektronischen Verbindungen trocken und vom Boden entfernt halten.** Das Anfassen der Ausrüstung oder des Steckers mit nassen Händen kann das Risiko eines Stromschlags erhöhen.
- **Die Schnur nicht missbrauchen.** Die Schnur nie zum Tragen, Ziehen oder Herausziehen des Steckers des Elektrowerkzeugs verwenden. Die Schnur nicht Hitze, Öl, scharfen Kanten und beweglichen Teilen aussetzen. Beschädigte oder verwickelte Schnüre erhöhen das Risiko eines Stromschlags.
- **Wenn das Verwenden der Ausrüstung in einem feuchten Ort nicht zu vermeiden ist, verwenden Sie eine Netzversorgung, die durch einen Fehlerstromschutzschalter (GFCI) geschützt ist.** Das Verwenden eines GFCI reduziert das Risiko eines Stromschlags.

Persönliche Sicherheit

- **Bleiben Sie aufmerksam, passen Sie auf Ihre Arbeit auf und verwenden Sie gesunden Menschenverstand, während Sie die Ausrüstung verwenden.** Verwenden Sie die Ausrüstung nicht während Sie müde sind, oder unter Einfluss von Drogen, Alkohol oder Medikamenten stehen. Ein Moment der Unaufmerksamkeit während Sie die Ausrüstung betreiben könnte zu schweren Personenschäden führen.
- **Ziehen Sie sich angemessen an.** Tragen Sie keine lockere Kleidung oder Schmuck. Lockere Kleidung, Schmuck und lange Haare könnten durch sich bewegende Teile erfasst werden.
- **Üben Sie gute Hygiene aus.** Verwenden Sie heißes Seifenwasser, um Hände und andere Körperteile zu waschen, die nach der Handhabung oder der Verwendung von Abflussinspektionsgeräten dem Ablaufinhalt ausgesetzt sind. Um Kontaminationen durch giftiges oder infektiöses Material zu vermeiden, essen oder rauchen Sie nicht während des Betriebs oder der Handhabung von Abflussinspektionsgeräten.
- **Verwenden Sie immer eine geeignete persönliche Schutzausrüstung beim Umgang mit Geräten in Abwasserleitungen.** Abflüsse können Chemikalien, Bakterien und andere Substanzen enthalten, die toxisch oder ansteckend sind bzw. Verbrennungen oder andere Probleme verursachen können. Angemessene persönliche Schutzausrüstung umfasst immer eine Schutzbrille, aber kann auch eine Atemschutzmaske, Schutzhelm, Gehörschutz, Abflussreinigungshandschuhe, Latex- oder Gummihandschuhe, Gesichtsschutz, Korbbrille, Schutzkleidung, Atemschutzgerät und rutschfeste Sicherheitsschuhe mit Stahlkappen umfassen.
- **Wenn Abflussrohr ausrüstung zur gleichen Zeit wie Rohrprüfungsausrüstung verwendet wird, bitte RIDGID Abflussrohr-Reinigungshandschuhe tragen.** Fassen Sie das sich drehende Abflussrohrreinigungskabel niemals mit etwas anderem an, einschließlich anderen Handschuhen oder einem Lappen, welcher um das Kabel gewickelt werden und Verletzungen an den Händen verursachen kann. Latex- oder Gummihandschuhe nur unter RIDGID Abflussrohr-Reinigungshandschuhen tragen. Beschädigte Abflussrohr-Reinigungshandschuhe nicht verwenden.

Verwendung und Wartung der Ausrüstung

- **Überbeanspruchen Sie die Ausrüstung nicht.** Verwenden Sie die richtige Ausrüstung für Ihre Anwendung. Die richtige Ausrüstung führt die Aufgabe besser und sicherer durch.
- **Die Ausrüstung nicht verwenden, wenn diese sich nicht durch den Schalter ein- und ausschalten lässt.** Jegliche Ausrüstung, die nicht durch den Leistungsschalter kontrolliert werden kann, ist gefährlich und muss repariert werden.
- **Ziehen Sie den Stecker aus der Steckdose und / oder entfernen Sie die Batteriepackung aus dem Gerät, bevor Sie Einstellarbeiten durchführen, Zubehör wechseln oder die Ausrüstung aufheben.** Sicherheitsmaßnahmen reduzieren das Verletzungsrisiko.
- **Stillliegende Ausrüstung entfernt von Kindern aufbewahren.** Personen, die sich mit der Ausrüstung oder diesen Hinweisen nicht auskennen, dürfen die Ausrüstung nicht betreiben. Die Ausrüstung kann in den Händen von ungeschulten Betreibern gefährlich sein.
- **Die Ausrüstung in Stand halten.** Mögliche Fehlansicht oder Blockaden von sich bewegenden Teilen sowie auf fehlende Teile, gebrochene Teile und irgendeinen anderen Zustand, der den Betrieb der Ausrüstung beeinträchtigen könnte prüfen. Wenn beschädigt, die Ausrüstung vor dem Verwenden reparieren lassen. Viele Unfälle werden durch schlecht in Stand gehaltene Ausrüstung verursacht.
- **Nicht überanstrengen.** Halten Sie jederzeit den richtigen Stand und das Gleichgewicht. Das ermöglicht bessere Kontrolle über die Ausrüstung in unerwarteten Situationen.
- **Die Ausrüstung und Zubehör nur gemäß diesen Hinweisen verwenden; Arbeitszustände und die zu leistende Arbeit sind in Betracht zu ziehen.** Die Nutzung der Ausrüstung für andere Zwecke kann zu gefährlichen Situationen führen.
- **Verwenden Sie für Ihre Ausrüstung nur das von dem Hersteller empfohlene Zubehör.** Zubehör, das für ein Gerät geeignet ist, kann beim Verwenden mit einem anderen Gerät gefährlich werden.
- **Griffstücke trocken, sauber und frei von Öl und Schmiermittel halten.** Sie können die Ausrüstung mit sauberen Handgriffen besser kontrollieren.

Inspektion vor der Verwendung

⚠️ WARNUNG



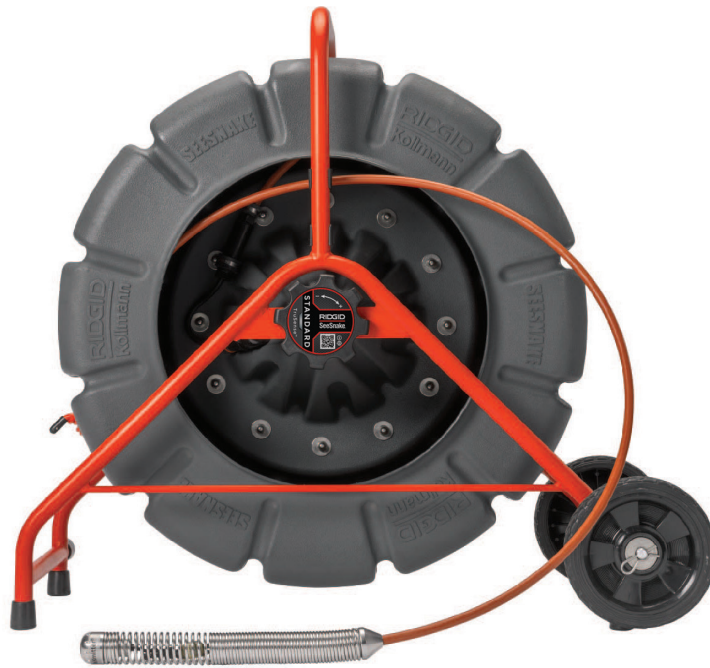
Um die Gefahr schwerer Verletzungen durch einen elektrischen Schlag oder andere Ursachen zu reduzieren und um Schäden an der Ausrüstung zu vermeiden, überprüfen Sie bitte alle Geräte und korrigieren Sie alle Probleme vor jedem Gebrauch.

Befolgen Sie die folgenden Schritte, um alle Ausrüstungen zu überprüfen:

1. Schalten Sie Ihre Ausrüstung aus.
2. Trennen und prüfen Sie alle Schnüre, Kabel und Anschlüsse auf Beschädigung oder Modifizierung.
3. Schmutz, Öl und andere Verschmutzungen von der Ausrüstung entfernen, um die Inspektion zu erleichtern und während des Transports oder der Verwendung nicht abzurutschen.
4. Die Ausrüstung auf gebrochene, abgenutzte, fehlende, verstellte oder blockierende Teile oder jegliche andere Umstände, welche die sichere, normale Verwendung verhindern können, überprüfen.
5. Lesen Sie die Bedienungsanleitungen für alle anderen Ausrüstungen, um sicherzustellen, dass diese sich in einem guten und verwendbaren Zustand befinden.
6. Arbeitsbereich auf folgendes überprüfen:
 - Ausreichende Beleuchtung.
 - Entflammbare Flüssigkeiten, Dämpfe oder Staub, die sich entzünden könnten. Wenn vorhanden, im Bereich nicht arbeiten bis die Quellen identifiziert und beseitigt worden sind. Die Ausrüstung ist nicht explosionsicher. Elektrische Anschlüsse können Funken verursachen.
 - Einen freien, ebenen, stabiler und trockener Platz für den Betreiber. Die Maschine nicht verwenden, während Sie im Wasser stehen.
7. Prüfen Sie den zu bearbeitenden Auftrag und bestimmen Sie die richtige Ausrüstung für die Aufgabe.
8. Beobachten Sie den Arbeitsbereich und stellen Sie, falls notwendig, Absperrungen auf, um Unbeteiligte fernzuhalten.

Weitere produktspezifische Sicherheits- und Warnhinweise finden Sie auf Seite 8.

SeeSnake Standard-Überblick



Beschreibung

Der RIDGID®-SeeSnake® Standard with TruSense™-Technologie ist eine widerstandsfähige Kamerarolle aus der SeeSnake-Familie der führenden Diagnosesysteme.

Die Standardkamera eignet sich perfekt zur Inspektion von 51 mm bis 305 mm [2 Zoll bis zu 12 Zoll]-Rohren und bietet entweder ein Druckkabel von 61 m [200 Fuß] oder ein 99 m [325 Fuß] Länge. Das Druckkabel ist mit Glasfaser verstärkt und flexibel genug, um 90°-Winkel zu passieren, aber fest genug, um die Kamera über längere Strecken zu drücken.

Die FleXmitter®-Sonde hilft bei der Lokalisierung von Points of Interest im Rohr. FleXmitter-Sonden besitzen lange, leistungsstarke Antennen, die Zoll der Lage sind, ein Signal auszusenden, das stark genug ist, die Position der Kamera unter der Erde zu bestimmen, während sie gleichzeitig ihre Flexibilität durch Kurven erhalten.

Der Standard funktioniert mit jedem SeeSnake-Monitor, um Inspektionen aufzuzeichnen und zu verteilen. Koppeln Sie mit einem Wi-Fi-fähigen Monitor der SeeSnake CSx-Serie, um Ihren Kunden schnell und einfach professionelle Multimedia-Berichte zu liefern. Zu den verfügbaren SeeSnake CSx-Monitoren gehören die Monitore CS6x, CS6xPak, CS65x und CS12x.

Es ist eine selbstnivellierende Kamerakopf-Option erhältlich, um das Bild aufrecht zu halten.

Beschreibung der TruSense™-Technologie

Die TruSense-Technologie stellt eine bidirektionale Kommunikationsverbindung zwischen dem Kamerakopf und einem angeschlossenen Wi-Fi-fähigen Monitor der CSx-Serie her. Fortschrittliche Kamerasensoren liefern wertvolle Informationen über die In-Pipe-Umgebung.

Inklusive TruSense-Sensoren

TiltSense™

Der TiltSense-Neigungsmesser misst den Neigungswinkel der Kamera und zeigt ihn auf einem Wi-Fi-fähigen Monitor der CSx-Serie an, wodurch Sie einen nützlichen Indikator für den Kamerawinkel erhalten, wenn die Kamera im Rohr liegt.

HDR-Bildsensor

Der Bildsensor mit hohem Dynamikbereich (HDR) erweitert den Dynamikbereich der Kamera, so dass ein größeres Verhältnis von hellen und dunklen Bereichen gleichzeitig im gleichen Bild angezeigt werden kann, ohne dass die Sichtbarkeit beeinträchtigt wird. Das Ergebnis ist eine überragende Klarheit und Detailtreue. Dadurch können Sie Problembereiche schnell und einfach identifizieren.

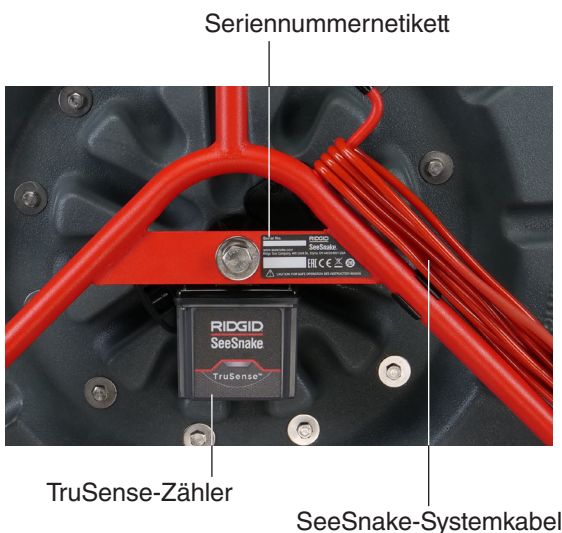
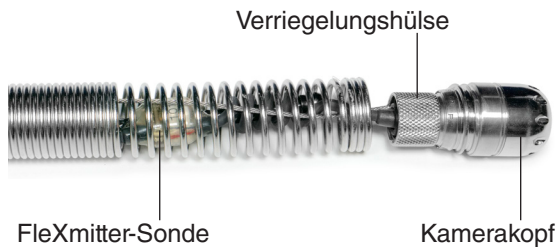
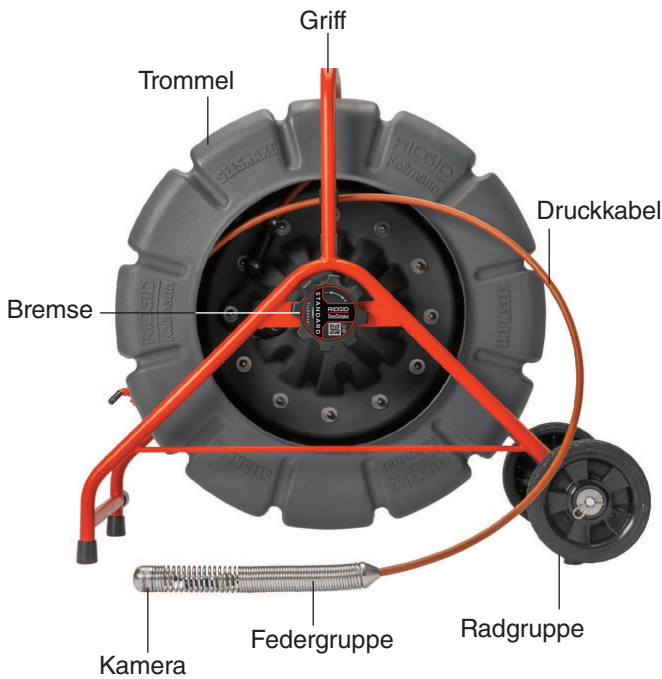
Technische Daten	
Gewicht	
61 m [200 Fuß] 99 m [325 Fuß]	19 kg [42 Pfund] 24,5 kg [54 Pfund]
Maßangaben	
Länge	830 mm [32,7 Zoll]
Tiefe	450 mm [17,7 Zoll]
Höhe	756 mm [29,8 Zoll]
Trommeldurchmesser	664 mm [26,1 Zoll]
TruSense-Kamera, stationär	
Länge	22 mm [0,8 Zoll]* 33 mm [1,3 Zoll]**
Durchmesser	35 mm [1,4 Zoll]
TruSense-Kamera, selbstnivellierend	
Länge	26 mm [1 Zoll]* 37 mm [1,5 Zoll]**
Durchmesser	35 mm [1,4 Zoll]
Auflösung	640 × 480 Pixel
Sonde	
Typ	FleXmitter®
Frequenz	512 Hz
Distanzmessung	
Typ	TruSense-Zähler
Datenkommunikation	beidseitig

Technische Daten	
Druckkabel	
Länge	61 m [200 Fuß] 99 m [325 Fuß]
Durchmesser	11,2 mm [0.44 Zoll]
Durchmesser Glasfaserkern	4,5 mm [0.18 Zoll]
Mindestbiegeradius	114 mm [4,5 Zoll]
Rohrkapazität §	51 mm bis 305 mm [2 Zoll bis 12 Zoll]
Systemkabellänge	4 m [13 Fuß]
Betriebsumfeld	
Temperatur †	-10°C bis 50°C [14°F bis 122°F]
Lagerungstemperatur	-10°C bis 70°C [14°F bis 158°F]
Schutz (ohne Monitor)	IP×5
Relative Luftfeuchtigkeit	5 bis 95 Prozent
Höhe	4.000 m [13.123 Fuß]
Bewertung der Wassertiefe der Kamera	Wasserdicht bis 100 m [328,1 Fuß]
* Gemessen von der Linse bis zur Feder.	
** Gemessen von der Linse bis zum Gewindeende.	
§ Die tatsächliche Rohrkapazität hängt vom Rohrzustand ab.	
‡ Auch wenn die Kamera für extreme Temperaturen ausgelegt ist, kann es zu Qualitätsschwankungen kommen.	

Standardausrüstung

- SeeSnake Standard-Kameratrommel
- Nutzerhandbuch
- Rädermontage
- Rohrführungsset
- Schraubenschlüssel

Systemkomponenten



Spezifische Sicherheitshinweise

⚠️ WARNUNG



In diesem Abschnitt werden wichtige Sicherheitshinweise für das SeeSnake Standard Pipe Inspection System gegeben. Lesen Sie diese Hinweise aufmerksam durch, bevor Sie die Ausrüstung nutzen, um elektrische Schläge, Brände und/oder schwere Verletzungen zu vermeiden.

ALLE WARNUNGEN UND HINWEISE FÜR ZUKÜNFTIGE EINSICHTNAHME AUFBEWAHREN!

SeeSnake Standard-Sicherheit

- **Lesen Sie dieses Handbuch und das Handbuch des digitalen Protokollmonitors sowie die Anweisungen für die gesamte Ausrüstung, bevor Sie die Ausrüstung in Betrieb nehmen.** Die Nichtbefolgung aller Anweisungen kann zu Sachschäden und/oder schweren Personenschäden führen. Diese Bedienungsanleitung zur zukünftigen Benutzung immer mit der Ausrüstung mitführen.
- **Das Betreiben der Ausrüstung im Wasser erhöht das Risiko eines elektrischen Schlags.** Nutzen Sie das Gerät nicht, wenn Sie oder die Ausrüstung im Wasser stehen.
- **Die Ausrüstung bietet keinen Hochspannungsschutz und Isolierung.** Nicht verwenden, wenn die Gefahr eines Hochspannungskontakts besteht.
- **Um Schäden an der Ausrüstung zu vermeiden und das Verletzungsrisiko zu verringern, setzen Sie die Ausrüstung keinen mechanischen Schlägen aus.** Mechanische Schläge können die Ausrüstung beschädigen und das Risiko schwerer Verletzungen erhöhen.
- **Folgen Sie den Anweisungen zur Rädermontage.** Falsche Installation kann zu Schäden und / oder schweren Verletzungen führen.
- **Verwenden Sie immer eine geeignete persönliche Schutzausrüstung beim Umgang mit Geräten in Abwasserleitungen.** Tragen Sie passende Schutzausrüstung wie Latex- oder Gummihandschuhe, Schutzbrillen, Schutzmasken und Atemschutzgeräte, wenn Sie Abflüsse inspizieren, die gefährliche Chemikalien oder Bakterien enthalten könnten. Tragen Sie stets Schutzbrillen, um sich vor Schmutz und anderen Fremdkörpern zu schützen.

Montage

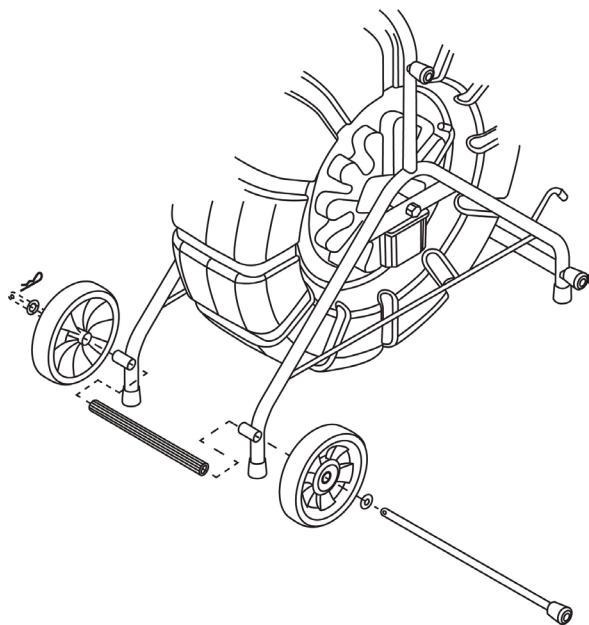
Montage der Räder

⚠️ WARNHINWEIS

Eine falsche Montage der Räder kann zu Sachschäden und/oder schweren Verletzungen führen.



1. Schieben Sie die Scheibe auf die Achse und den Sitz gegen den Fuß.
2. Schieben Sie das Rad auf die Achse.
3. Setzen Sie ein geripptes starres Rohr zwischen die beiden Achsnaben. Der Rahmen muss eventuell leicht gebogen werden.
4. Schieben Sie die Achse von außen nach rechts durch Nabe und das starre Rohr und durch die andere Nabe nach außen.
5. Legen Sie das zweite Rad auf die Achse.
6. Legen Sie die Scheibe auf die Achse und den Sitz auf die Radnabe.
7. Sichern Sie mit Splint am Achsende.



Bedienungsanleitung

Platzierung

Platzieren Sie Ihr SeeSnake-System in der Nähe des Rohreingangs, sodass Sie das Druckkabel bedienen und auf den Monitor blicken können. Vergewissern Sie sich, dass die Trommel sich ungehindert drehen kann. Kann sich die Trommel nicht frei drehen, kann sich das Kabel überwickeln, was zu Schäden und/oder schweren Verletzungen führen kann.



Legen Sie die SeeSnake auf den Rücken, um eine höhere Stabilität zu erreichen, besonders auf Dächern, Eingängen über Kopf oder an Hängen.



Inspektionsübersicht

Um eine Rohrinspektion vorzunehmen, verbinden Sie einen SeeSnake-Monitor mit der Kamera, schalten Sie das System ein, drücken Sie das Druckkabel durch das Rohr und beobachten Sie den Monitor.

Angaben zu fortgeschrittene Inspektionsoptionen wie Aufnahmen, Sondenlokalisierung und Verfolgen des Druckkabels und Lieferberichte finden Sie im Handbuch Ihres Monitors.

Verbinden mit dem Monitor

Verbinden Sie das Systemkabel mit dem Monitor, indem Sie den Verbindungsführungsstift mit dem Anschluss verbinden und den Stecker einstecken.

HINWEIS Nur die äußere Verriegelungshülse drehen. Den Stecker nicht biegen oder verdrehen.



Die Kamera herausziehen

Ziehen Sie das Druckkabel langsam mit gleichmäßiger Kraft und kleinen Rückgaben zurück in die Trommel heraus. Wischen Sie das Druckkabel nach dem Herausziehen mit einem Papiertuch oder Lappen ab.

HINWEIS Wenden Sie keine übermäßige Kraft an und ziehen Sie das Kabel nicht über scharfe Kanten. Längere Längen oder übermäßige Krafteinwirkungen auf das Druckkabel können zu Schleifen, Knicken oder Brüchen führen.

Rohrführungen

Rohrführungen können die Kamera im Rohr zentrieren, die Bildqualität verbessern und die Linse sauber halten. Verwenden Sie Rohrführungen, um Verschleiß am Kamerasystem zu reduzieren.

Instandhaltung und Unterstützung

Reinigung

Reinigen Sie Ihr System mit Lappen und einer weichen Nylonbürste. Bei Bedarf verwenden Sie ein mildes Reinigungs- oder Desinfektionsmittel. Verwenden Sie keine Lösungsmittel oder Hochdruckwasser, um Systemteile zu reinigen.

Pflege der Teile

Kamerakopf

Kratzer auf der Kamera haben einen minimalen Einfluss auf die Leistung der Kamera. Verwenden Sie keine Schabwerkzeuge oder Sand, um Kratzer auf der Kamera zu entfernen.

Druckkabel

Reinigen Sie das Druckkabel mit einem Lappen und prüfen Sie bei der Rückeinführung in die Trommel, ob das Kabel eingeschnitten oder abgenutzt ist. Ersetzen Sie das Druckkabel oder reparieren Sie es, wenn die äußere Schicht eingeschnitten oder abgerieben ist.

Aufbewahrung

Die SeeSnake Standard muss an einem trockenen, sicheren Ort bei einer Temperatur zwischen -10°C und 70°C [14°F und 158°F] aufbewahrt werden. Bewahren Sie Ihre Ausrüstung in einem abschließbaren Bereich auf, um Kindern oder unqualifizierten Personen den Zugang nicht zu ermöglichen.

Hilfe

Hilfe und weitere Informationen zu unserem System erhalten Sie unter support.seesnake.com/de/standard.

Service und Reparatur

Falscher Service oder falsche Reparaturen können den Betrieb der Kamera zu einem Sicherheitsrisiko machen.

Die Kamera muss in einem unabhängigen autorisierten RIDGID-Service Center gewartet und repariert werden. Um das nächstgelegene Service Center zu finden oder Fragen zur Reparatur zu stellen:

- Wenden Sie sich an Ihren örtlichen RIDGID-Partner.
- Besuchen Sie RIDGID.com.
- Kontaktieren Sie die technische Serviceabteilung der Ridge Tool Company unter rtctechservices@emerson.com oder in den USA oder in Kanada telefonisch unter der Nummer: 1-800-519-3456.

Entsorgung

Teile Ihres Systems enthalten wertvolle Materialien, die wiederverwertet werden können. Es gibt Unternehmen, die in Recycling spezialisiert sind und vor Ort gefunden werden können. Entsorgen Sie die Komponenten in Übereinstimmung mit allen geltenden Vorschriften. Wenden Sie sich für weitere Informationen an Ihre örtliche Abfallwirtschaftsbehörde.



Für EU-Staaten: Entsorgen Sie elektrische Geräte nicht in den Hausmüll!

Nach der Europäischen Richtlinie 2012/19/EG für Elektro- und Elektronik-Altgeräte und deren Umsetzung in nationales Recht müssen nicht mehr verwendbare elektrische Geräte getrennt gesammelt und umweltgerecht entsorgt werden.

Batterieentsorgung

EU-Länder: Defekte oder gebrauchte Batterien müssen entsprechend der Richtlinie 2006/66/EEC entsorgt werden.

Ridge Tool Company
400 Clark Street
Elyria, Ohio 44035-6001
USA

1-800-474-3443

Ridge Tool Europe NV (RIDGID)
Ondernemerslaan 5428
3800 Sint-Truiden
Belgium

+32 (0)11 598 620

© 2019 Ridge Tool Company. Alle Rechte vorbehalten.

Es wurde jede Mühe aufgebracht, um sicherzustellen, dass die Informationen in dieser Bedienungsanleitung richtig sind. Die Ridge Tool Company und ihre Partnerunternehmen behalten sich das Recht vor, die Spezifikationen der Hardware, der Software oder von beiden, wie in dieser Bedienungsanleitung beschrieben, ohne Vorankündigung zu ändern. Auf RIDGID.com finden Sie aktuelle Updates und zusätzliche Informationen zu diesem Produkt. Aufgrund der Produktentwicklung können sich die Fotos und andere Darstellungen, die in dieser Bedienungsanleitung gezeigt werden, vom tatsächlichen Produkt unterscheiden.

RIDGID und das RIDGID-Logo sind die eingetragenen Schutzmarken der Ridge Tool Company, registriert in den USA und in anderen Ländern. Alle anderen registrierten und nicht registrierten Logos und Schutzmarken, die hier erwähnt werden, sind der Besitz ihrer jeweiligen Inhaber. Die Erwähnung von Produkten von Drittanbietern dient nur zu Informationszwecken und stellt weder eine Bestätigung noch eine Empfehlung dar.

Printed in USA

2019/05/07
744-003-0017-06-0A