



RIDGID.com/qr/ezs

## EZ Spin™ Drain Snake Instructions

### ⚠ WARNING



**Read and understand all warnings and instructions before operating this tool to reduce the risk of serious personal injury.**

### SAVE THESE INSTRUCTIONS!

- **Always use safety glasses and gloves in good condition while handling or using.** Use latex or rubber gloves, face shields, protective clothing, respirators or other appropriate protective equipment when chemicals, bacteria or other toxic or infectious substances are suspected to be present to reduce the risk of infections, burns or other serious personal injury.
- **Practice good hygiene. Do not eat or smoke while handling or operating the tool. After handling or operating drain cleaning equipment, use hot, soapy water to wash hands and other body parts exposed to drain contents.** This will help reduce the risk of health hazards due to exposure to toxic or infectious material.
- **Only use the drain cleaner for the recommended drain sizes.** Using the wrong size drain cleaner can lead to twisting, kinking or breaking of the cable and may result in personal injury.
- **Position unit as close to drain as possible, but no more than 4" (10 cm) from drain opening. Properly support exposed cable when the distance exceeds 4" (10 cm).** Greater distances can cause control problems leading to twisting, kinking or breaking of the cable. Twisting, kinking or breaking cable may cause striking or crushing injuries.
- **Do not operate with cable end outside of drain. Rotating cable end can whip, strike, catch or cut.** Insert cable at least 12" (0.3m) into drain before starting machine.
- **Cable is a spring that stores energy if stuck, stretched or twisted, including flipped in drum.** Exercise caution around cables in these situations to reduce the risk of injury.

If you have any question concerning this RIDGID® product:

- Contact your local RIDGID® distributor.
- Visit RIDGID.com to find your local RIDGID contact point.
- Contact Ridge Tool Technical Service Department at ProToolsTechService@emerson.com, or in the U.S. and Canada call 844-789-8665.

### Description

The RIDGID® EZ Spin™ Drain Snake cleans drain lines in sinks, tubs and showers. It is not recommended for urinals and toilets.

The tool can rapidly advance and retract the cable with AUTOFEED® unit.

The cable is supplied with the "Speed Bump" feature to prevent the cable from coming out of the drum, leaving two feet (0.6m) of cable inside the drum.

- Drain Capacity ..... 3/4" to 2" (18mm to 50mm)
- Cable Diameter..... 1/4" (6mm)
- Cable Length ..... 25' (7.6m)
- Weight ..... 4.2 lbs. (1.9kg)

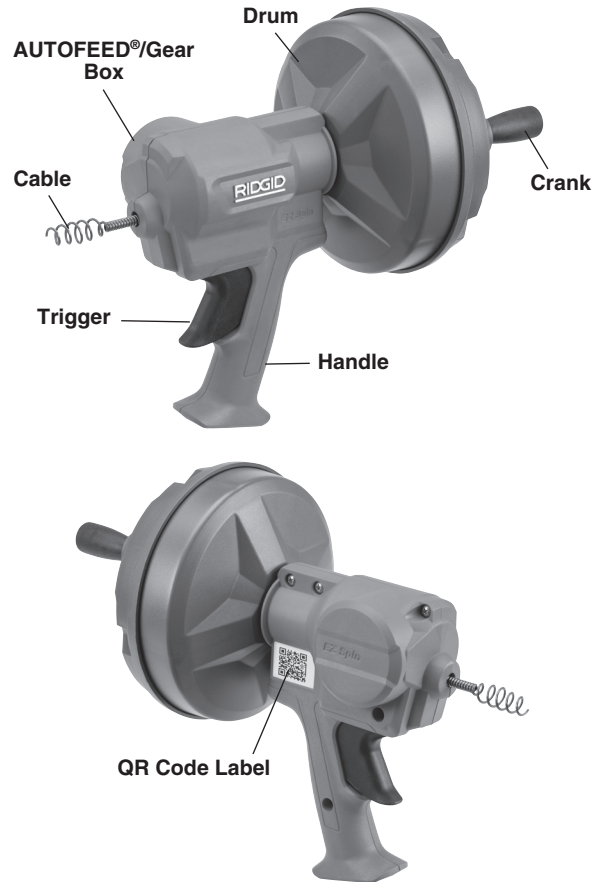


Figure 1 – RIDGID EZ Spin Drain Snake

**NOTICE** This machine is made to clean drains. If properly used it will not damage a drain that is in good condition and properly designed, constructed and maintained. If the drain is in poor condition, or has not been properly designed, constructed and maintained, the drain cleaning process may not be effective or could cause damage to the drain. The best way to determine the condition of a drain before cleaning is through visual inspection with a camera. Improper use of this Drain Cleaner can damage the machine and the drain. This machine may not clear all blockages.

### Inspection/Cleaning

Before each use inspect EZ Spin Drain Snake. Check for smooth and free movement of the trigger and drum. Clean any debris from the cable. Inspect cable for wear and damage. Do not use if damaged.

Cable, drum and AUTOFEED mechanism should be thoroughly flushed with water after every use to prevent the damaging effects of chemicals and sediment. Air dry before storage to prevent rust.

Clean exterior as needed with hot soapy water and/or disinfectants. Drain drum by tipping forward after every use and cleaning.

### Before Use

Inspect the drain to be cleaned. If possible, determine the nature of the blockage, presence of drain cleaning chemicals or other chemicals, etc.

If chemicals are present in the drain, it is important to understand the specific safety measures required to work around those chemicals. Contact the chemical manufacturer for required information.

Confirm EZ Spin drain snake is appropriate for the job.

If needed, place protective covers in the work area. The drain cleaning process can be messy.

### Drain Access

Determine the access point(s) to the drain, the size(s), length(s), and material(s) of the drain.

- Thread through crosshairs (*Figure 2*).
- Unscrew cleanout plug or remove trap (*Figure 3*).
- Pop-up Drain: Remove lift rod and drain plug (*Figure 4*).
- Bathtub overflow: Remove overflow plate and internal mechanism (*Figure 5*).

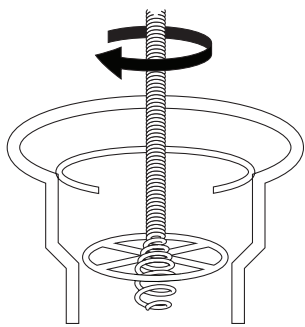


Figure 2

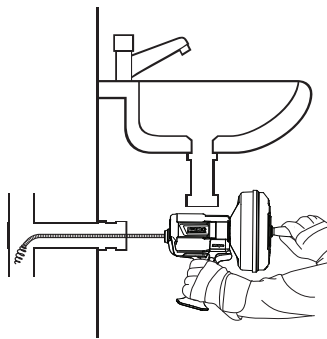


Figure 3

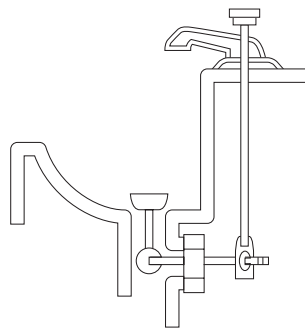


Figure 4

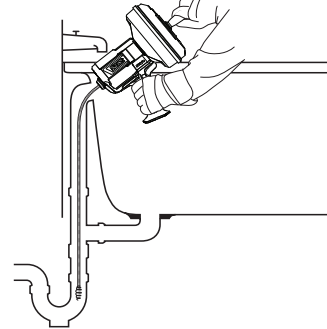


Figure 5

### Operation

1. Insert the cable end at least 12" (0.3 m) into drain.  
Directly route the cable from the cable outlet to the drain opening. Cable routing should minimize curves and

changes in direction and should minimize the amount of exposed cable.

2. Position unit as close to drain as possible, but no more than 4" (10 cm) from drain opening. Do not operate with cable end outside of drain.
3. Lightly squeeze the trigger to engage the AUTOFEED® mechanism. Don't apply more force than necessary to operate. Squeezing trigger harder does not increase cleaning speed.
4. Turning drum clockwise advances cable, *Figure 6*. Counter-clockwise retracts cable, *Figure 7*. Cable can also be advanced/retracted by hand. Advance cable until you encounter the blockage.
5. If it is difficult to get the cable through a trap or other fitting, the following methods or combinations of methods can be used.
  - Sharp thrusts of the cable, both with and without the drum rotating.
  - Squeeze and release trigger while turning the drum.
  - Rotate the drum clockwise and counterclockwise to change the orientation of the end to allow it to negotiate the fitting more easily.

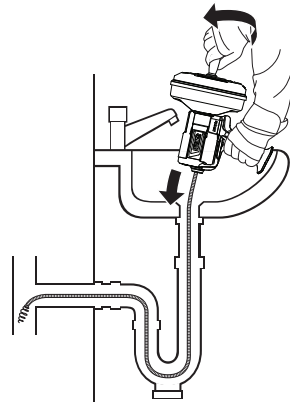


Figure 6 – Advance Cable

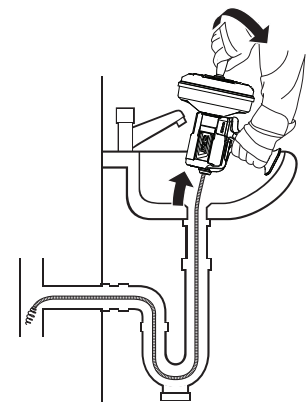


Figure 7 – Retract Cable

6. Work cable through blockage. **DO NOT** force cable. If the end of the cable stops turning, it is no longer cleaning the drain. If needed, squeeze and release trigger while turning the drum to free the cable. Work cable back and forth 2-3 times.
7. Pay attention to the amount of cable that has been fed into the drain. The cable is not attached to the inner drum. The cable is retained in the drum by the "speed bump".
8. Retract cable (*Figure 7*). Pay attention to the cable during retrieval as the cable end can still become stuck.
9. After flow is established, if possible, run water to clear debris and clean cable.
10. Stop rotating the drum before cable end comes out of the drain. Do not pull the end of cable from the drain while rotating the drum. The cable can whip around and cause injury.

## Dégorgeoir manuel EZ Spin™ : Mode d'emploi

### ⚠ AVERTISSEMENT



**Familiarisez-vous avec l'ensemble des consignes de sécurité et d'utilisation avant d'utiliser cet appareil afin de limiter les risques de grave blessure corporelle.**

**les risques de grave blessure corporelle.**

### CONSERVEZ CES INSTRUCTIONS !

- **Portez systématiquement des lunettes de sécurité et des gants en bon état lors de la manipulation ou utilisation de l'appareil.** Portez des gants en latex ou en caoutchouc, une visière, des vêtements de protection, un respirateur ou tout autre équipement de protection approprié lorsque vous soupçonnez la présence de produits chimiques ou autres substances toxiques ou infectieuses afin de limiter les risques d'infection de brûlure ou autre blessure corporelle grave.
- **Pratiquez une bonne hygiène. Ne pas manger ou fumer lors de la manipulation ou utilisation de l'appareil. Après avoir utilisé du matériel de curage, lavez vos mains et autres parties du corps exposés au contenu des conduites à l'eau chaude et au savon.** Cela aidera à limiter les risques sanitaires associés à une exposition à des substances toxiques ou infectieuses.
- **N'utilisez ce dégorgeoir que dans les limites de diamètre de conduite indiquées.** L'utilisation d'un dégorgeoir inadapté risque d'occasionner le vrillage, le plissage ou la rupture de son câble et augmenterait les risques de blessure corporelle.
- **Positionnez l'appareil aussi près de la conduite que possible, mais jamais à plus de 4 po (10 cm) de son point d'accès. Soutenez le câble exposé de manière appropriée lorsque cette distance est supérieure à 4 po (10 cm).** Les distances importantes peuvent compromettre le contrôle de l'appareil et mener au vrillage, au plissage ou à la rupture du câble. Un câble vrillé, plissé ou rompu risque d'occasionner des traumatismes ou l'écrasement des membres.
- **Ne faites pas tourner le câble à l'extérieur d'une conduite. Lors de sa rotation, le câble risque de fouetter et occasionner des égratignures, des coupures ou des contusions.** Introduisez au minimum 12 po (30 cm) de câble à l'intérieur de la conduite avant de commencer son curage.
- **Le câble est un ressort qui emmagasine de l'énergie s'il se bloque, s'étire, se vrille ou bien se renverse à l'intérieur du tambour.** Soyez prudents dans ces situations afin de limiter les risques de blessure.

En cas de questions visant ce produit RIDGID® :

- Consultez votre concessionnaire RIDGID®.
- Visitez [RIDGID.com](http://RIDGID.com) pour localiser le représentant RIDGID le plus proche.
- Consultez les services techniques de Ridge Tool à [ProToolsTechService@emerson.com](mailto:ProToolsTechService@emerson.com), ou bien, à partir des Etats-Unis ou de Canada, en composant le 844-789-8665.

## Description

Le dégorgeoir manuel RIDGID® EZ Spin™ est prévu pour le curage des évacuations de lavabo, d'évier, de baignoire et de douche. Il est déconseillé de l'utiliser sur les urinoirs et les cuvettes de WC.

Le système AUTOFEED® de l'appareil permet d'avancer et retirer le câble rapidement.

Son câble est équipé d'un « dos d'âne » qui retient 2 pieds (60 cm) de câble à l'intérieur du tambour afin de l'empêcher d'en sortir.

Sections de conduite ..... 3/4 po à 2 po (18 à 50 mm) de diamètre

Diamètre du câble ..... 1/4 po (6 mm)

Longueur du câble ..... 25 pieds (7,60 m)

Poids ..... 4,2 livres (1,9 kg)

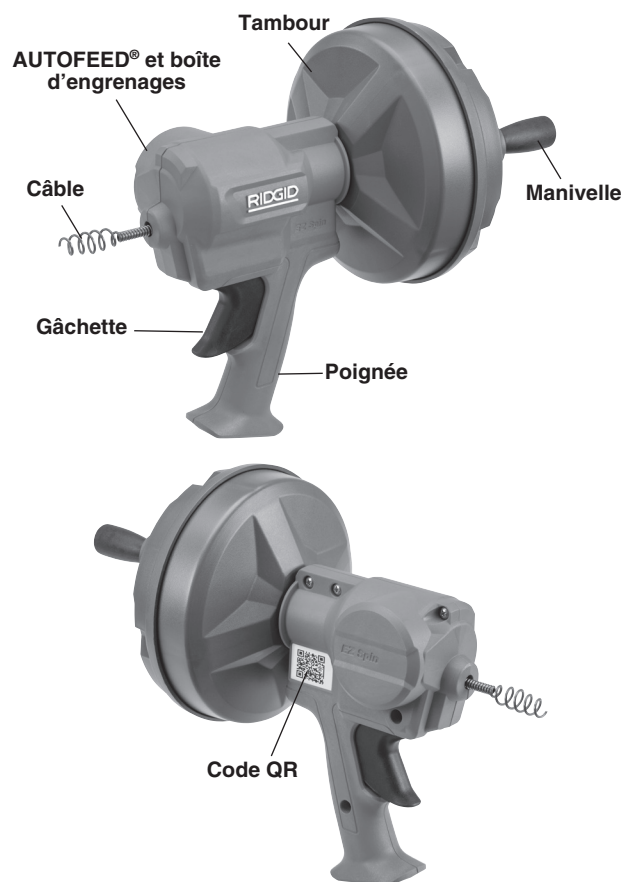


Figure 1 – Dégorgeoir manuel RIDGID EZ Spin

**AVIS IMPORTANT** Cet appareil est prévu pour le curage des conduites d'évacuation. Utilisé correctement, il n'endommagera pas les conduites en bon état et correctement conçues, construites et entretenues. Dans le cas de conduites en mauvais état, mal conçues, mal construites et mal entretenues, le processus de curage risque d'être inefficace, ou même d'endommager la conduite. Le meilleur moyen d'évaluer l'état d'une conduite avant son curage est par inspection visuelle à l'aide d'une caméra. L'utilisation inappropriée de cet appareil risque d'endommager et l'appareil, et la conduite. Cet appareil risque de ne pas pouvoir éliminer tous les blocages.

## Inspection et nettoyage

Inspectez le dégorgeoir EZ Spin avant chaque intervention. Vérifiez le libre mouvement de la gâchette et du tambour. Nettoyez le câble d'éventuels débris. Inspectez le câble pour signes d'usure et de détérioration. Ne pas utiliser un câble endommagé.

Le câble, le tambour et le système AUTOFEED doivent être soigneusement rincés à l'eau après chaque intervention afin d'éviter les effets nuisibles des produits chimiques et des sédiments. Séchez l'appareil à l'air avant de le ranger.

Au besoin, nettoyez l'extérieur de l'appareil à l'eau chaude savonneuse et/ou avec un produit désinfectant. Videz le tambour en le pendant en avant après chaque intervention et nettoyage.

## Avant d'intervenir

Inspectez la conduite d'évacuation. Etablissez, si possible, la composition du blocage, la présence éventuelle de produits de débouchage ou autres produits chimiques, etc.

En présence de produits de chimiques, il importe de connaître les mesures de sécurité spécifiques à prendre face à ce type de produit. Consultez le fabricant du produit en question pour les informations nécessaires.

Assurez-vous que le dégorgeoir EZ Spin est adapté aux travaux envisagés.

Au besoin, bâchez les lieux. Le processus de curage risque d'être salissant.

## Point d'accès

Etablissez le (ou les) point(s) d'accès à la conduite, son (ou ses) diamètre(s), sa longueur et sa composition.

- Franchissement de la vidange (Figure 2).
- Accès via bouchon de dégorgeement (Figure 3).
- Accès par bonde : dépose de tringle et bonde (Figure 4).
- Accès par trop-plein de baignoire : dépose de plaque et mécanisme (Figure 5).

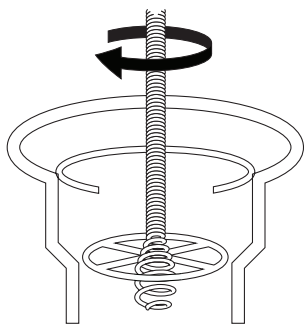


Figure 2

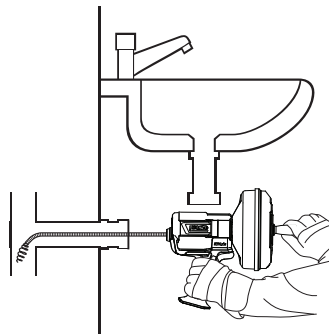


Figure 3

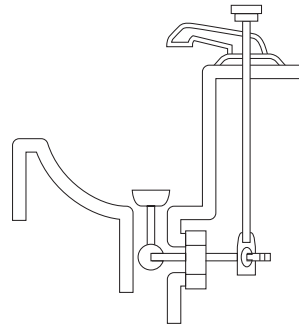


Figure 4

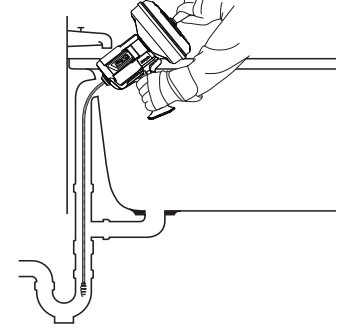


Figure 5

## Intervention

1. Introduisez au moins 12 po (30 cm) de câble dans la conduite.

Acheminez le câble directement de la sortie de l'appareil jusqu'au point d'accès de la conduite. Minimisez la longueur exposée et les courbures du câble.

2. Positionnez l'appareil aussi près de la conduite que possible, mais jamais à plus de 4 po (10 cm) de son point d'accès. Ne faites pas tourner le câble lorsque son extrémité est à l'extérieur de la conduite.

3. Appuyez légèrement sur la gâchette pour engager le système AUTOFEED®. N'appuyez pas plus fort que nécessaire pour faire fonctionner le système. Le fait d'appuyer plus fort sur la gâchette n'augmentera pas la vitesse de curage.

4. Tournez la manivelle du tambour en sens horaire pour faire avancer le câble (Figure 6). Tournez-la en sens antihoraire pour le retirer (Figure 7). Il est aussi possible d'avancer et retirer le câble manuellement. Faites avancer le câble jusqu'à ce qu'il rencontre l'obstacle.

5. Lorsque le franchissement d'un coude ou d'un siphon s'avère difficile, essayez l'une ou plusieurs des méthodes suivantes :

- Lancez le câble sèchement contre l'obstacle, à la fois avec et sans rotation du tambour.
- Appuyez sur la gâchette à plusieurs reprises, tout en faisant tourner le tambour.
- Faites tourner le tambour en sens horaire puis en sens antihoraire pour changer l'orientation de l'extrémité du câble et le permettre de franchir le virage plus facilement.

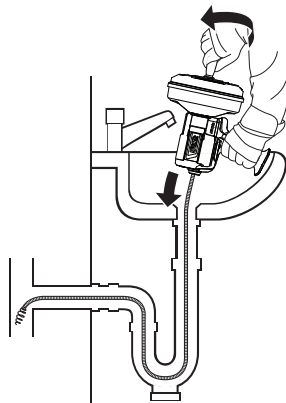


Figure 6 – Avancement du câble

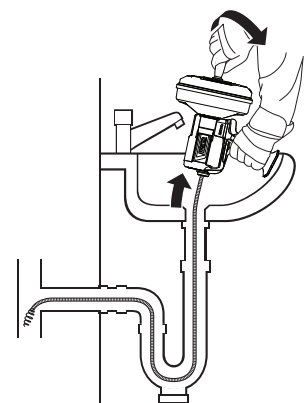


Figure 7 – Retrait du câble

6. Travaillez le câble à travers du blocage. NE PAS forcer le câble. Si l'extrémité du câble cesse de tourner, elle cesse également de curer la conduite. Au besoin, appuyez à plusieurs reprises sur la gâchette tout en faisant tourner le tambour pour libérer le câble. Travaillez le câble en avant et en arrière à 2 ou 3 reprises.
7. Faites attention à la longueur de câble introduit dans la conduite d'évacuation. Le câble n'est pas attaché au tambour interne. Il n'est retenu que par son « dos d'âne ».
8. Retirez le câble (Figure 7). Faites attention lors de son retrait, car il risque encore de se coincer..
9. Une fois que le fil d'eau a été rétabli, faites courir l'eau pour rincer les débris de la conduite et rincer le câble.
10. Arrêtez de faire tourner le tambour avant de sortir le câble de la conduite. Ne retirez pas l'embout du câble de la conduite tant que le tambour tourne. Le câble risquerait de fouetter dangereusement.

## Instrucciones de la limpiadora de desagües Drain Snake EZ Spin™

### ⚠ ¡ADVERTENCIA!



**Antes de hacer funcionar esta limpiadora de desagües, lea y entienda todas las instrucciones y advertencias, para reducir el riesgo de lesiones graves.**

**¡GUARDE ESTAS INSTRUCCIONES!**

- Siempre use anteojos de seguridad y guantes en buenas condiciones cuando manipule o use este aparato. Use guantes de látex o caucho, careta de protección, ropa protectora, respirador o algún otro equipo de protección personal cuando sospeche que el desagüe contiene sustancias químicas, bacterias o alguna otra sustancia tóxica o infecciosa, para reducir el riesgo de infecciones, quemaduras u otras lesiones personales graves.
- Mantenga buena higiene. No debe comer ni fumar mientras manipule o use la limpiadora. Después de manipular o hacer funcionar el equipo de limpieza de desagües, use jabón y agua caliente para lavarse las manos y otras partes de cuerpo expuestas al líquido en el desagüe. Eso reduce el riesgo a la salud de la exposición a materiales tóxicos o infecciosos.
- Use la limpiadora de desagües solamente para tuberías del tamaño recomendado. Si usa una limpiadora de desagües del tamaño equivocado, el cable se podría torcer, plegar o cortar, y causar lesiones.
- Coloque la máquina lo más cerca al desagüe posible, a menos de 4 pulgadas (10 cm) de la entrada del desagüe. Si la distancia entre la máquina y el desagüe es más de 4 pulgadas (10cm), apoye el cable expuesto apropiadamente. Si sitúa la máquina demasiado lejos, se reduce el control y el cable se podría torcer, plegar o cortar, lo cual podría causar lesiones por golpes o aplastamiento.
- No haga funcionar la máquina si el extremo del cable está fuera del desagüe. El extremo del cable en

rotación puede dar latigazos, golpear, enganchar o cortar. Introduzca el cable por lo menos 12 pulgadas (30 cm) dentro del desagüe antes de echar a andar la máquina.

- El cable es un resorte que puede acumular energía si se atasca, se estira o se tuerce, o si se vuelca dentro del tambor. Tenga cuidado en estas situaciones para reducir el riesgo de lesiones causadas por el cable.

Si tiene alguna pregunta acerca de este producto RIDGID®:

- Comuníquese con el distribuidor RIDGID® en su localidad.
- Visite RIDGID.com para averiguar dónde se encuentra su contacto RIDGID más cercano.
- Comuníquese con el Departamento de Servicio Técnico de Ridge Tool en ProToolsTechService@emerson.com, o llame por teléfono desde EE. UU. o Canadá al 844-789-8665.

### Descripción

La limpiadora de desagües Drain Snake EZ Spin™ de RIDGID® desatasca tuberías en lavabos, fregaderos, bañeras y duchas. No se recomienda para urinarios o inodoros.

La limpiadora puede avanzar y recuperar el cable rápidamente con la unidad AUTOFEED®.

El cable incluye un ensanche que impide que el cable se salga del tambor y deja 2 pies (60 cm) de cable dentro del tambor.

|                            |                           |
|----------------------------|---------------------------|
| Capacidad del desagüe..... | 3/4" a 2" (18 mm a 50 mm) |
| Diámetro del cable.....    | 1/4" (6 mm)               |
| Longitud del cable .....   | 25 pies (7,6 m)           |
| Peso .....                 | 4,2 lbs.(1,9 kg)          |

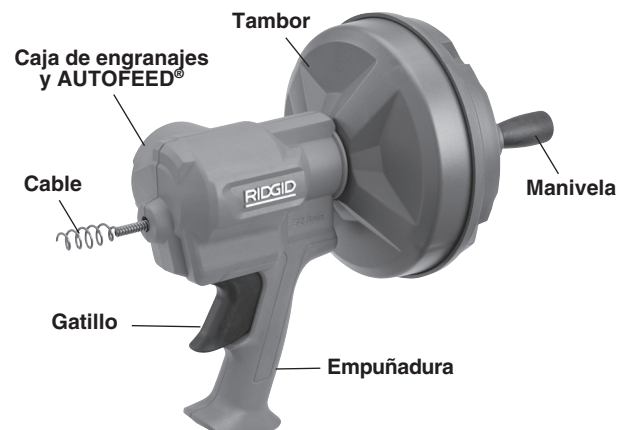
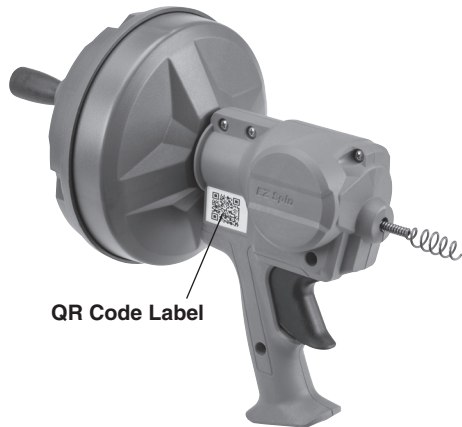


Figure 1 – RIDGID EZ Spin Drain Snake



QR Code Label

**Figure 1 – RIDGID EZ Spin Drain Snake**

**AVISO** Esta máquina está fabricada para limpiar desagües. Si se usa correctamente, no daña desagües que estén en buenas condiciones, correctamente diseñados, fabricados y mantenidos. Si un desagüe está en malas condiciones, o si no ha sido correctamente diseñado, fabricado o mantenido, el procedimiento de limpieza puede no ser eficaz o podría dañar el desagüe. La mejor forma de determinar si un desagüe está en buenas condiciones antes de hacerle limpieza es mediante una inspección visual con una cámara. El uso inapropiado de esta limpiadora de desagües puede dañar la máquina y el desagüe. No todos los bloqueos se pueden desatascar con esta máquina.

**Inspección y limpieza**

Antes de usar la máquina, inspeccione la limpiadora Drain Snake EZ Spin. El gatillo y el tambor deben tener un movimiento suave, sin trabarse. Limpie los residuos presentes en el cable. Inspeccione el cable para verificar que no esté desgastado o dañado. No use la máquina si el cable está dañado.

El cable, el tambor y el mecanismo AUTOFEED se deben lavar bien con agua después de su uso, para evitar los daños que producen las sustancias químicas y sedimentos. Seque la máquina al aire antes de almacenarla, para que no se oxide.

Limpie el exterior de la máquina cuando sea necesario. Use agua caliente con jabón y/o desinfectantes. Cada vez que use o limpie la máquina, inclínela hacia adelante para drenar el tambor.

**Antes de usar la máquina**

Inspeccione el desagüe que debe limpiar. Si es posible, determine la naturaleza del atasco, la presencia de sustancias químicas usadas para limpiar desagües u otras sustancias químicas, etc.

Si el desagüe contiene sustancias químicas, es importante entender cuáles medidas de seguridad específicas se exigen para trabajar en presencia de esas sustancias. Comuníquese con el fabricante de las sustancias químicas para obtener la información exigida.

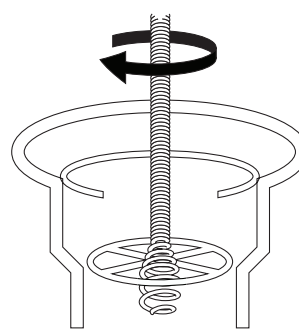
Confirme que la limpiadora Drain Snake EZ Spin es la máquina apropiada para la tarea.

Si es necesario, coloque cubiertas de protección sobre la zona de trabajo. El procedimiento de limpieza de desagües es una tarea sucia.

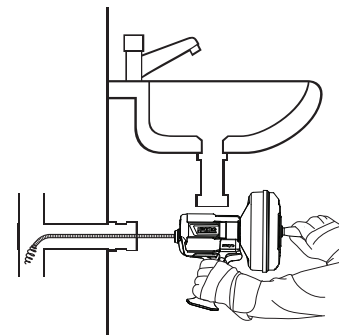
**Acceso al desagüe**

Determine cuáles son los puntos de acceso al desagüe, el diámetro y longitud de las tuberías, y los materiales del desagüe.

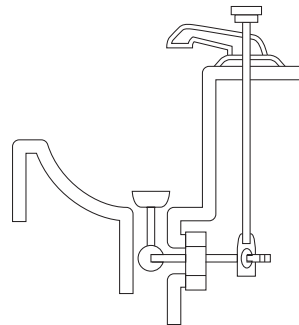
- Introduzca el extremo del cable a través de la cruceta (Figura 2).
- Destornille el tapón de rebalse o extraiga el sifón (Figura 3).
- Si el tapón es de tipo pop-up, extraiga el vástago y el tapón (Figura 4).
- Rebalse de bañera: Extraiga la placa de rebalse y el mecanismo interno (Figura 5).



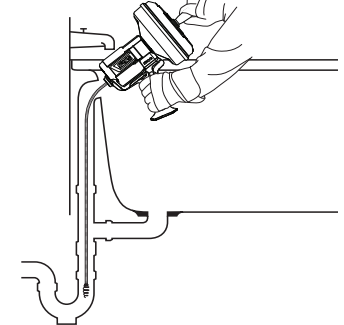
**Figura 2**



**Figura 3**



**Figura 4**



**Figura 5**

**Operación**

1. Introduzca el extremo del cable por lo menos 12 pulgadas (30 cm) en el desagüe.  
El cable debe entrar directamente a la entrada del desagüe, sin hacer curvas ni cambiar de dirección, y dejando expuesto el mínimo de cable.
2. Coloque la unidad lo más cerca que pueda al desagüe, a menos de 4 pulgadas (10 cm) de la apertura del desagüe. No haga funcionar la máquina si el extremo del cable está fuera del desagüe.
3. Apriete el gatillo suavemente para activar el mecanismo AUTOFEED®. No aplique más presión que lo necesario para el funcionamiento. Si aprieta más el gatillo, no aumenta la velocidad de la limpieza.
4. Si gira el tambor hacia la derecha, el cable avanza (Figura 6). Si gira el tambor hacia la izquierda, el cable se retrae (Figura 7). El operario también puede avanzar o retraer

el cable a mano. Haga avanzar el cable hasta que tope con el bloqueo.

5. Si resulta difícil pasar el cable a través de un sifón o algún otro tipo de acoplamiento, puede usar uno o más de los siguientes métodos.
  - Con movimientos bruscos, empuje el cable, estando el tambor en rotación o detenido.
  - Apriete y suelte el gatillo a la vez que hace girar el tambor.
  - Haga rotar el tambor hacia la derecha y hacia la izquierda, para cambiar la orientación del extremo del cable y facilitar su paso a través del acoplamiento.

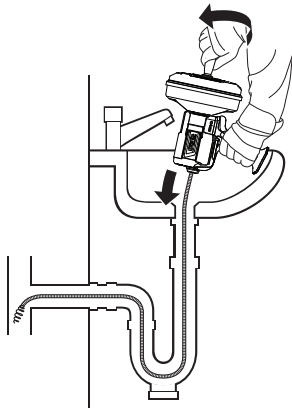


Figura 6 – El cable avanza

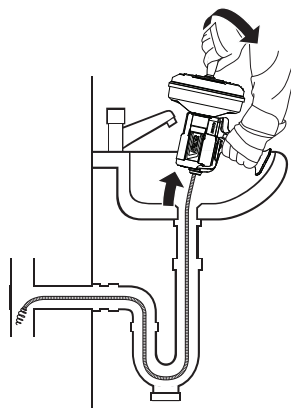


Figura 7 – El cable se retrae

6. Vaya metiendo el cable en el atasco. **NO LO FUERCE.** Si el extremo del cable deja de girar, ya no está limpiando el desagüe. Si fuera necesario, apriete y suelte el gatillo mientras gira el tambor, para desalojar el cable. Avance y recupere el cable por el bloqueo unas dos a tres veces.
7. Preste atención a la longitud del cable que se ha introducido en el desagüe. El cable no está conectado al tambor interno. El cable queda retenido dentro del tambor a través del ensanche en el cable.
8. Recupere el cable (*Figura 7*). Preste atención al cable a medida que lo va retirando, ya que podría atascarse.
9. Cuando se consiga el flujo a través del desagüe, si es posible haga correr agua para arrastrar los residuos y limpiar el cable.
10. Detenga la rotación del tambor antes que el extremo del cable salga del desagüe. No jale el extremo del cable fuera del desagüe mientras esté rotando el tambor. El cable puede dar latigazos y causar lesiones.