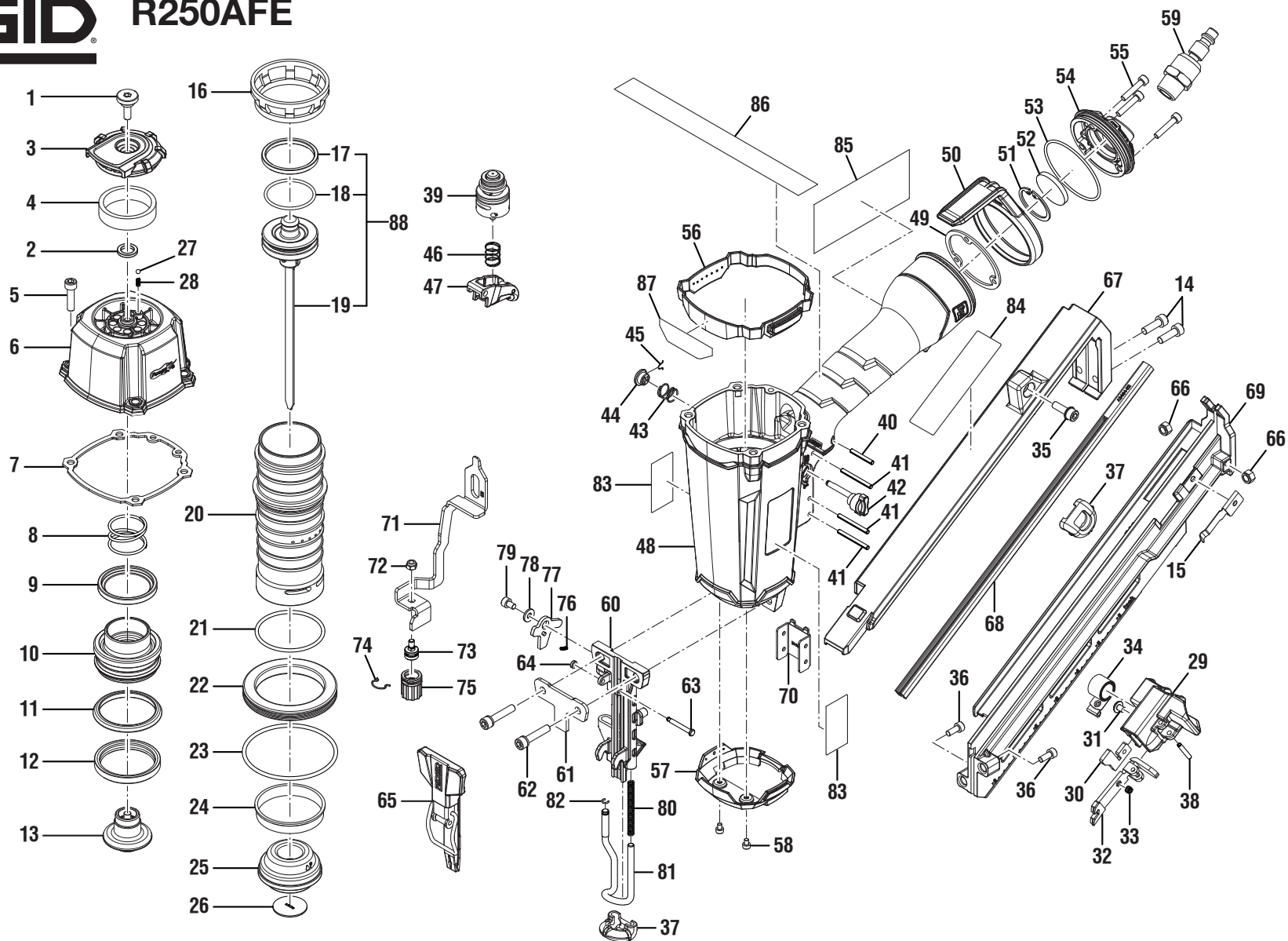


**RIDGID
ANGLED FINISH NAILER
MODEL NO. R250AFE
REPAIR SHEET**

**RIDGID
CLOUEUSE DE FINITION ANGULAIRE
NO. DE MODÈLE R250AFE
FEUILLE DE RÉPARATION**

**RIDGID
CLAVADORA DE ACABADO ANGULAR
MODELO R250AFE
LISTAS DE PIEZAS DE REPUESTO**

RIDGID® R250AFE



⚠ DANGER: Do not use oxygen, combustible gases, or bottled gases as a power source for this tool. The tool will explode and cause death or serious injury.

⚠ DANGER : Ne pas utiliser de l'oxygène ou des gaz combustibles ou en bouteille pour alimenter l'outil. L'outil exploserait, causant des blessures graves ou mortelles.

⚠ PELIGRO: No utilice oxígeno, gases combustibles ni gases embotellados como fuente de energía para esta herramienta. La herramienta explotará y causará la muerte o lesiones serias.

⚠ WARNING: Disconnect the tool from the air supply before performing maintenance. Failure to do so could result in serious personal injury.

⚠ AVERTISSEMENT : Débrancher l'outil de la source d'air avant tout entretien. Ne pas prendre cette précaution peut entraîner des blessures graves.

⚠ ADVERTENCIA: Desconecte la herramienta del suministro de aire antes de efectuar tareas de mantenimiento. La inobservancia de esta advertencia puede causar lesiones serias.



R250AFE Angled Finish Nailer

KEY	P/N	DESCRIPTION	QTY	KEY	P/N	DESCRIPTION	QTY	KEY	P/N	DESCRIPTION	QTY
1	079004001001	Screw (M5 x 0.8 mm, Soc. Hd.)	1	36	079071001085	Screw (M4 x 10 mm, Soc. Hd.)	2	69	079071001075	Magazine A	1
2	079004001002	Rubber Pad	1	37	079071001086	No-Mar Pad	2	70	079071001060	Safety Guide	1
3	079071001001	Deflector	1	38	079004001037	Spring Pin	1	71	079071001061	Workpiece Contact (Upper)	1
4	079071001002	Muffler	1	39	079071001706	Trigger Valve Assembly (Inc. Key No. 45)	1	72	079071001062	Lock Nut (M4)	1
5	079071001003	Bolt (M5 x 20 mm, Soc. Hd.)	4	40	079071001032	Spring Pin	1	73	079071001063	Depth Adjustment Rod	1
6	079071001004	Cap	1	41	079004001038	Spring Pin	3	74	079071001064	C-Ring	1
7	079071001005	Seal	1	42	079071001033	Mode Selector Switch	1	75	079071001065	Depth Adjustment Knob	1
8	079071001006	Compression Spring	1	43	079071001034	Spring	1	76	079071001066	Spring	1
9	079071001007	Oil Seal	1	44	079071001035	Mode Selector Button	1	77	079071001067	Dry Fire Lockout	1
10	079071001008	Head Valve Piston	1	45	079071001036	U-Clip	1	78	079071001068	Washer (OD10 x ID4.2 x t1.2)	1
11	079071001009	Seal	1	46	079071001037	Spring	1	79	079071001069	Screw (M4 x 6 mm, Soc. Hd.)	1
12	079004001012	Collar	1	47	079071001038	Trigger	1	80	079071001070	Spring	1
13	079071001707	Lower Head Valve Assembly	1	48	079071001039	Tool Body Unit	1	81	079071001071	Workpiece Contact (Lower)	1
14	079071001076	Screw (M5 x 16 mm, Soc. Hd.)	2	49	079071001040	Gasket	1	82	079071001072	C-Ring	1
15	079071001077	Nail Plate (Stop)	1	50	079071001041	Belt Hook	1	83	079003003901	Logo Label	2
16	079004001014	Collar	1	51	079071001042	C-Ring	1	84	079003004903	Warning and Data Label (Eng)	1
17	079004001016	Piston Ring	1	52	079071001043	Filter	1	85	079003004904	Warning and Data Label (Fr/Sp)	1
18	079004001015	O-Ring (33.5 x 2)	1	53	079071001044	O-Ring (50.52 x 1.78)	1	86	079005004908	Trigger Wrap Label	1
19	079004001017	Driver Unit	1	54	079071001045	End Cap	1	87	079003004905	"Fasten Edge" Label	1
20	079004001019	Cylinder	1	55	079071001046	Screw (M4 x 20 mm, Soc. Hd.)	3	88	079071001705	Driver Assembly	1
21	079071001013	O-Ring (44.7 x 2.4)	1	56	079071001047	Protection Ring (Upper)	1	Not Shown:			
22	079071001014	Cylinder Spacer	1	57	079071001048	Protection Ring (Lower)	1	079001001088	Safety Glasses	1	
23	079071001015	O-Ring (60 x 2.62)	1	58	079071001049	Screw (M3 x 4 mm, Soc. Hd.)	2	079071001087	Tool Bag	1	
24	079071001016	Cylinder Ring	1	59	079004001048	Air Plug (NPT 3/8 in.-18)	1	079071001701	Overhaul Maintenance Kit (Inc. Key Nos. 7, 9, 11-13, 17-18, 21, 23-25, 39 and 45)	1	
25	079071001017	Bumper	1	60	079071001050	Driver Guide	1	079071001702	Driver Maintenance Kit (Inc. Key Nos. 7, 17-19 and 25)	1	
26	079071001018	Driver Guide	1	61	079071001051	Driver Guide Cover B	1	079071001703	Wrench Kit (Inc. 3 mm and 4 mm Hex Key)	1	
27	079071001019	Adjustment Ball	1	62	079071001052	Screw (M5 x 25 mm, Soc. Hd.)	2	988000404	Operator's Manual	1	
28	079071001020	Spring	1	63	079071001053	Fixed Pin	1	6-3-13			
29	079071001078	Pusher Cover	1	64	079071001054	Retainer	1	(Rev:02)			
30	079071001079	Anchor Block	1	65	079071001708	Latch and Jam Clearing Mechanism Assembly	1				
31	079071001080	Screw (M4 x 5 mm, Phillips Hd.) ...	1	66	079004001082	Lock Nut (M5)	2				
32	079071001081	Pusher	1	67	079071001073	Magazine B (Inc. Key 84)	1				
33	079071001082	Spring	1	68	079071001074	Steel Channel	1				
34	079071001083	Pusher Spring	1								
35	079071001084	Screw (M5 x 16 mm, Soc. Hd.)	1								



R250AFE Clavadora de Acabado Angular

REF.	N/P	DESCRIPCIÓN	CANT.	REF.	N/P	DESCRIPCIÓN	CANT.	REF.	N/P	DESCRIPCIÓN	CANT.
1	079004001001	Tornillo (M5 x 0,8 mm, cab. hueca).....	1	37	079071001086	Almohadilla protectora	2	70	079071001060	Guía de seguridad	1
2	079004001002	Almohadilla de goma	1	38	079004001037	Pasador de resorte.....	1	71	079071001061	Contacto de la pieza de trabajo (superior)	1
3	079071001001	Deflector.....	1	39	079071001706	Conjunto de la válvula del gatillo (incl. núm. de ref. 45).....	1	72	079071001062	Tuerca de seguridad (M4).....	1
4	079071001002	Silenciador	1	40	079071001032	Pasador de resorte.....	1	73	079071001063	Barra de ajuste de profundidad	1
5	079071001003	Perno (M5 x 20 mm, cab. hueca)...	4	41	079004001038	Pasador de resorte.....	3	74	079071001064	Anillo en C	1
6	079071001004	Tapa.....	1	42	079071001033	Selector del modo de accionamiento.....	1	75	079071001065	Perilla de ajuste de la profundidad	1
7	079071001005	Sello	1	43	079071001034	Resorte.....	1	76	079071001066	Resorte.....	1
8	079071001006	Resorte de compresión.....	1	44	079071001035	Botón de selección de modo.....	1	77	079071001067	Seguro de disparo en seco	1
9	079071001007	Aceite el sello	1	45	079071001036	Sujetador en "U"	1	78	079071001068	Arandela (OD10 x ID4,2 x t1,2).....	1
10	079071001008	Pistón válvula cabeza.....	1	46	079071001037	Resorte	1	79	079071001069	Tornillo (M4 x 6 mm, cab. hueca).....	1
11	079071001009	Sello	1	47	079071001038	Gatillo	1	80	079071001070	Resorte.....	1
12	079004001012	Collar	1	48	079071001039	Armazón de la herramienta la unidad.....	1	81	079071001071	Contacto de la pieza de trabajo (inferior)	1
13	079071001707	Conjunto de válvula cabeza inferior.....	1	49	079071001040	Junta	1	82	079071001072	Anillo en C	1
14	079071001076	Tornillo (M5 x 16 mm, cab. hueca).....	2	50	079071001041	Gancho de la correa.....	1	83	079003003901	Etiqueta del logotipo	2
15	079071001077	Placa de clavos (detención)	1	51	079071001042	Anillo en C	1	84	079003004903	Etiqueta de advertencia y de datos (Eng)	1
16	079004001014	Collar	1	52	079071001043	Filtro	1	85	079003004904	Etiqueta de advertencia y de datos (Fra./Esp.).....	1
17	079004001016	Anillo del pistón.....	1	53	079071001044	Anillo en "O" (50,52 x 1,78)	1	86	079005004908	Etiqueta del gatillo.....	1
18	079004001015	Anillo en "O" (33,5 x 2)	1	54	079071001045	Tapa extremo.....	1	87	079003004905	Etiqueta de "Fasten Edge"	1
19	079004001017	Unidad de impulsión	1	55	079071001046	Tornillo (M4 x 20 mm, cab. hueca).....	3	88	079071001705	Conjunto del impulsor.....	1
20	079004001019	Cilindro	1	56	079071001047	Anillo de protección (superior)	1	No Se Muestra:			
21	079071001013	Anillo en "O" (44,7 x 2,4)	1	57	079071001048	Anillo de protección (inferior)	1	079001001088	Anteojos de seguridad	1	
22	079071001014	Separador del cilindro	1	58	079071001049	Tornillo (M3 x 4 mm, cab. hueca).....	2	079071001087	Bolsa de herramientas	1	
23	079071001015	Anillo en "O" (60 x 2,62)	1	59	079004001048	Tapa extremo (NPT 1/4 pulg.-18)...	1	079071001701	Juego de mantenimiento general (incluir núms. de refs. 7, 9, 11-13, 17-18, 21, 23-25, 39 y 45).....	1	
24	079071001016	Anillo del cilindro	1	60	079071001050	Guía de impulsión	1	079071001702	Juego de mantenimiento del sistema de impulsión (incluir núm. ref. 7, 17-19 y 25).....	1	
25	079071001017	Tope.....	1	61	079071001051	Tapa de la guía de impulsión B.....	1	079071001703	Juego de llave (incluir 3 mm y 4 mm llave hex.)....	1	
26	079071001018	Guía de impulsión	1	62	079071001052	Tornillo (M5 x 25 mm, cab. hueca).....	2	988000404	Manual del operador	1	
27	079071001019	Bola de ajuste	1	63	079071001053	Pasador fijo	1				
28	079071001020	Resorte.....	1	64	079071001054	Retén.....	1				
29	079071001078	Cubierta del empujador	1	65	079071001708	Conjunto de pestillo y mecanismo de liberación de atascos.....	1				
30	079071001079	Bloque de sujeción.....	1	66	079004001082	Tuerca de seguridad (M5).....	2				
31	079071001080	Tornillo (M4 x 5 mm, Phillips)	1	67	079071001073	Cargador B (incluir núm. de ref. 90).....	1				
32	079071001081	Empujador	1	68	079071001074	Canal de acero	1				
33	079071001082	Resorte.....	1	69	079071001075	Cargador A.....	1				
34	079071001083	Resorte del empujador.....	1								
35	079071001084	Tornillo (M5 x 16 mm, cab. hueca).....	1								
36	079071001085	Tornillo (M4 x 10 mm, cab. hueca).....	2								