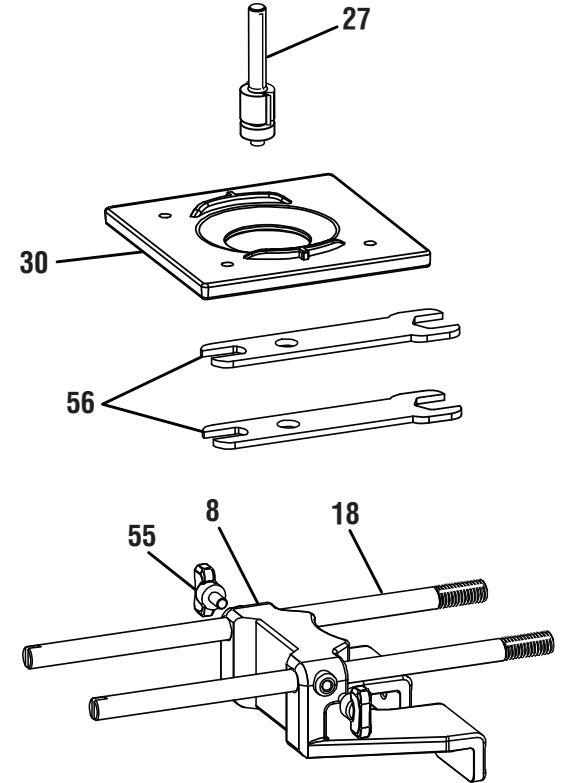
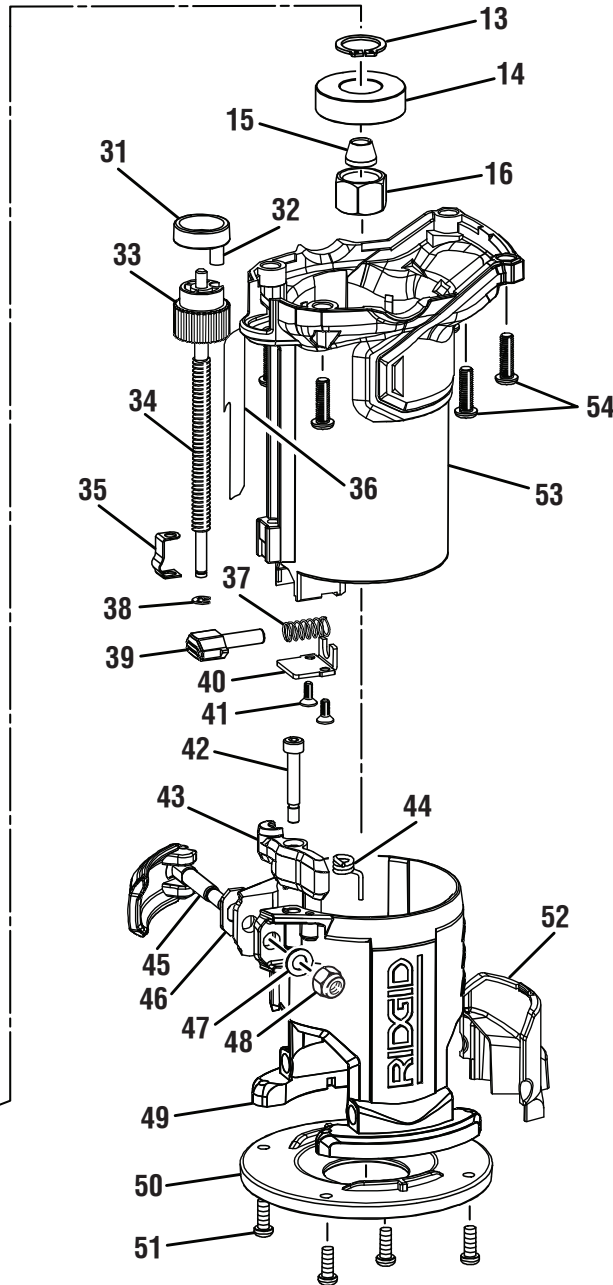
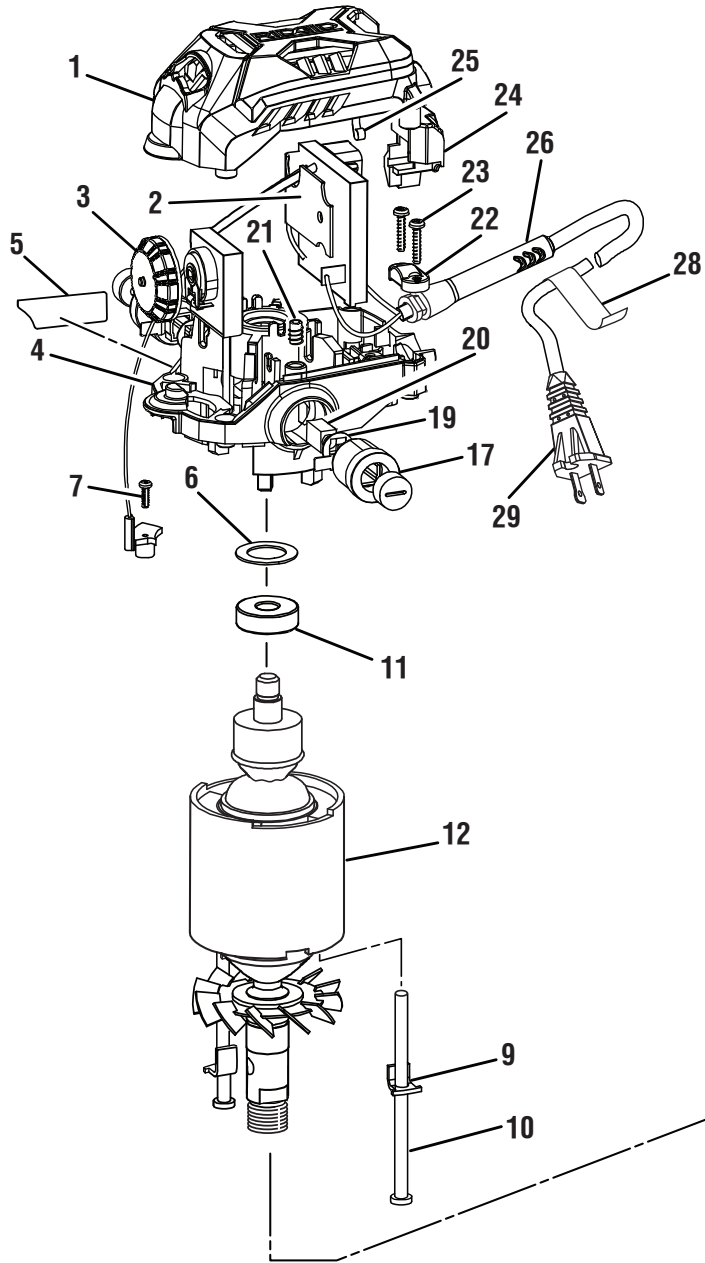


**RIDGID
R2401 TRIM ROUTER
REPAIR SHEET**

**RIDGID
R2401 TOUPIE
FEUILLE DE RÉPARATION**

**RIDGID
R2401 FRESADORA
LISTA DE PIEZAS DE REPUESTO**

RIDGID® R2401



▲ WARNING: The assembly shown represents an important part of the Double Insulated System. To avoid the possibility of alteration or damage to the System, service should be performed by your nearest authorized service center.

▲ AVERTISSEMENT: L'ensemble illustré représente une partie importante du système à isolation double. Afin d'éviter la possibilité de modification ou de dommage au système, la réparation ne doit être effectuée que par votre centre de réparation agréé le plus proche.

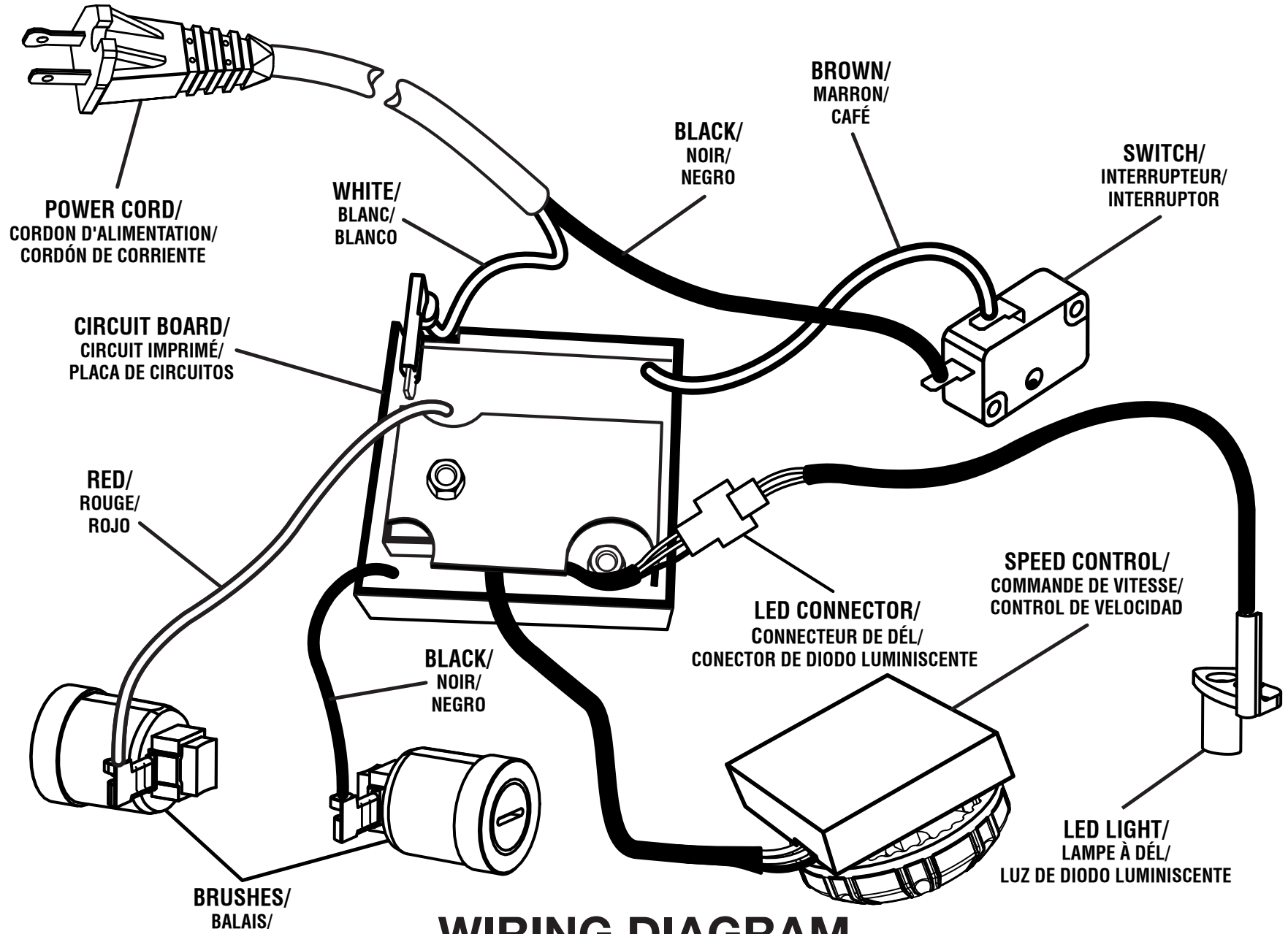
▲ ADVERTENCIA: El conjunto que se ilustra representa una parte importante del Sistema de Aislamiento Doble. Para evitar la posibilidad de alteración o daño del sistema, la reparación debe ser efectuada en su centro de servicio autorizado.

RIDGID® R2401

KEY	P/N	DESCRIPTION	QTY	KEY	P/N	DESCRIPTION	QTY	KEY	P/N	DESCRIPTION	QTY
1	340229001	Top Cover	1	21	660067001	Set Screw (8-16 x 1/4 in.)	2	44	692271001	Height Lever Spring	1
2	200372006	Circuit Board Assembly w/Switch and LED	1	22	512879001	Cord Clamp	1	45	200274007	Latch Assembly	1
3	340277001	Variable Speed Dial	1	23	660203058	Screw (M3 x 14 mm, Pan Hd.)	2	46	632995001	Plate	1
4	201101001	Upper Bearing Frame Assembly (Incl. Key No. 5)	1	24	519236001	Switch Button	1	47	670060001	Washer	1
5	940221101	Warning Label	1	25	671845002	Detent Spring	1	48	670974002	Lock Nut (M5)	1
6	681108001	Wavy Washer	1	26	570280001	Bend Relief	1	49	200234019	Base Assembly (Incl. Key Nos. 42-44)	1
7	660201003	Screw (M2.6 x 8 mm, Pan Hd.)	1	27	671277002	Cutter w/Bearing	1	50	519233001	Subbase (Round)	1
8	640795001	Straight Edge Guide	1	28	940299942	Cord Tag	1	51	6621202	Screw (M4 x 10 mm)	4
9	633124001	Retaining Clip	2	29	200311022	Power Cord Assembly (Incl. Key Nos. 28)	1	52	519412001	Dust Chute	1
10	660237010	Screw (M4 x 66 mm, Pan Hd.)	2	30	519234001	Subbase (Square)	1	53	201034002	Motor Housing Assembly	1
11	671498001	Ball Bearing (6082RS)	1	31	340028001	Zero Reset Ring	1	54	660024006	Screw (M4 x 22 mm, T-20)	4
12	200216085	Motor Assembly w/Bearings and Retaining Ring (Incl. Key Nos. 11 & 13-14)	1	32	570334001	Rubber Plug	1	55	512777001	Edge Guide Knob	2
13	690293003	Retaining Ring	1	33	519238001	Micro Depth Adjustment Knob	1	56	671497001	Wrench	2
14	680071012	Ball Bearing (6002 2RS)	1	34	692257001	Height Adjust Rod	1	NOT SHOWN:			
15	671362001	Collet	1	35	632954001	Retainer Clip	1	902314001	Tool Bag	1	
16	671361001	Collet Nut	1	36	940976544	Data Label	1	987000536	Operator's Manual	1	
17	301035002	Brush Cap and Holder Assembly	2	37	692272001	Spring	1	6-19-12 (REV:05)			
18	671499001	Edge Guide Bar	2	38	671826001	E-Ring	1				
19	672235001	Washer	2	39	519264001	Spindle Lock Button	1				
20	290108002	Brush w/Spring	2	40	632956001	Cover Plate	1				
				41	660203027	Screw (M3 x 8 mm, Pan Hd.)	2				
				42	621061001	Lock Shaft	1				
				43	610975002	Height Lever	1				

PIÈCE RÉF.	DESCRIPTION	QTÉ	PIÈCE RÉF.	DESCRIPTION	QTÉ	PIÈCE RÉF.	DESCRIPTION	QTÉ
1	340229001	Couvercle supérieur.....1	21	660067001	Vis d'arrêt (8-16 x 1/4 po)2	43	610975002	Levier de la hauteur1
2	200372006	Ensemble de carte de circuit imprimé avec commutateur et DEL...1	22	512879001	Retenue de cordon1	44	692271001	Ressort du levier de la hauteur1
3	340277001	Commande de vitesse variable1	23	660203058	Vis (M3 x 14 mm, à tête cyl. large)....2	45	200274007	Ensemble de loquet.....1
4	201101001	Ensemble de cadre supérieur (incl. pièce réf. 5).....1	24	519236001	Interrupteur1	46	632995001	Plaque.....1
5	940221101	Étiquette d'avertissement1	25	671845002	Ressort de détente1	47	670060001	Rondelle.....1
6	681108001	Rondelle ondulée.....1	26	570280001	Protecteur de cordon.....1	48	670974002	Écrou de blocage (M5).....1
7	660201003	Vis (M2.6 x 8 mm, à tête cyl. large)...1	27	671277002	Dents avec roulement.....1	49	200234019	Ensemble de base (incl. pièces no. 42-44).....1
8	640795001	Guide de règle1	28	940299942	L'étiquette du cordon.....1	50	519233001	Sous-base (circulaire)1
9	633124001	Clip de retenue2	29	200311022	Ensemble de cordon d'alimentation (incl. pièces no. 28).....1	51	6621202	Vis (M4 x 10 mm)4
10	660237010	Vis (M4 x 66 mm, à tête cyl. large)....2	30	519234001	Sous-base (carrée).....1	52	519412001	Éjecteur de sciure1
11	671498001	Roulement à billes (6082RS).....1	31	340028001	Bouchon en caoutchouc1	53	201034002	Ensemble de carter du moteur1
12	200216085	Ensemble de moteur avec roulements et bague de retenue (incl. pièces no.11 & 13-14)1	32	570334001	Bouchon de caoutchouc1	54	660024006	Vis (M4 x 22 mm, T-20)4
13	690293003	Bague de retenue1	33	519238001	Microréglage de la profondeur1	55	512777001	Bouton de guide de bordures.....2
14	680071012	Roulement à billes (6002 2RS).....1	34	692257001	Barre de réglage de hauteur1	56	671497001	Clé.....2
15	671362001	Douille.....1	35	632954001	Agrafe de retenue1	PAS ILLUSTRÉ:		
16	671361001	Écrou de douille.....1	36	940976544	Étiquette de données.....1	902314001	Sac à outils1	
17	301035002	Cap brosse et de l'Assemblée titulaire.....2	37	692272001	Ressort.....1	987000536	Manuel d'utilisation.....1	
18	671499001	Barre guide derègle2	38	671826001	Anneau en E.....1			
19	672235001	Rondelle.....2	39	519264001	Bouton de blocage de la broche1			
20	290108002	Balai avec ressort2	40	632956001	Couverture1			
			41	660203027	Vis (M3 x 8 mm, tête bombée).....2			
			42	621061001	Axe de verrouillage d'onglet1			

REF.	N/P	DESCRIPCIÓN	CANT.	REF.	N/P	DESCRIPCIÓN	CANT.	REF.	N/P	DESCRIPCIÓN	CANT.
1	340229001	Tapa superior.....1		22	512879001	Abrazadera de cordón1		44	692271001	Resorte de la palanca de altura1	
2	200372006	Conjunto de placa de circuitos con interruptor y luces del diodo1		23	660203058	Tornillo (M3 x 14 mm, cabeza troncocónica)2		45	200274007	Conjunto del pestillo1	
3	340277001	Selector giratorio de velocidad1		24	519236001	Boton del interruptor1		46	632995001	Placa1	
4	201101001	Conjunto superior de la base (incl. núm. de ref. 5).....1		25	671845002	Resorte del trinquete.....1		47	670060001	Arandela1	
5	940221101	Etiqueta de advertencia1		26	570280001	Protector del cordón1		48	670974002	Contratuerca (M5)1	
6	681108001	Arandela ondulada1		27	671277002	Cuchillas con conjinete1		49	200234019	Conjunto de la base (incl. núms. de ref. 42-44)1	
7	660201003	Tornillo (M2.6 x 8 mm, cabeza troncocónica)1		28	940299942	Etiqueta del cordón1		50	519233001	Subbase (circular)1	
8	640795001	Guía de regla1		29	200311022	Conjunto cordón de corriente (incl. núm. de ref. 28).....1		51	6621202	Tornillo (M4 x 10 mm).....4	
9	633124001	Abrazadera de retención2		30	519234001	Subbase (cuadrada)1		52	519412001	Vertedero de aserrín1	
10	660237010	Tornillo (M4 x 66 mm, cabeza troncocónica)2		31	340028001	Tapón de caucho.....1		53	201034002	Conjunto de alojamiento motor.....1	
11	671498001	Cojinete de bolas (6082RS).....1		32	570334001	Tapón de goma1		54	660024006	Tornillo (M4 x 22 mm, T-20).....4	
12	200216085	Conjunto del motor con cojinete y aro de retén (incl. núms. de ref. 11 & 13-14)1		33	519238001	Ajuste de control de microprofundidad.....1		55	512777001	Perilla de la perilla de la guía de bordes2	
13	690293003	Ano de retén.....1		34	692257001	Barra ajuste de altura.....1		56	671497001	Llave.....2	
14	680071012	Cojinete de bolas (6002 2RS).....1		35	632954001	Abrazadera de retención.....1		NO SE MUESTRA:			
15	671362001	Portaherramientas.....1		36	940976544	Etiqueta de datos1		902314001	Bolsa de herramientas1		
16	671361001	Tuerca del portaherramientas1		37	692272001	Resorte1		987000536	Manual del operador1		
17	301035002	Cepillo tapa y titular de la Asamblea.2		38	671826001	Anillo en E1					
18	671499001	Barra guía de bordes.....2		39	519264001	Botón de bloqueo del husillo1					
19	672235001	Arandela2		40	632956001	Placa tapa1					
20	290108002	Escobilla con resorte.....2		41	660203027	Tornillo (M3 x 8 mm, cab. troncocónica)2					
21	660067001	Tornillo fijador (8-16 x 1/4 pulg.).....2		42	621061001	Eje de fijación1					
				43	610975002	Palanca de altura1					



WIRING DIAGRAM