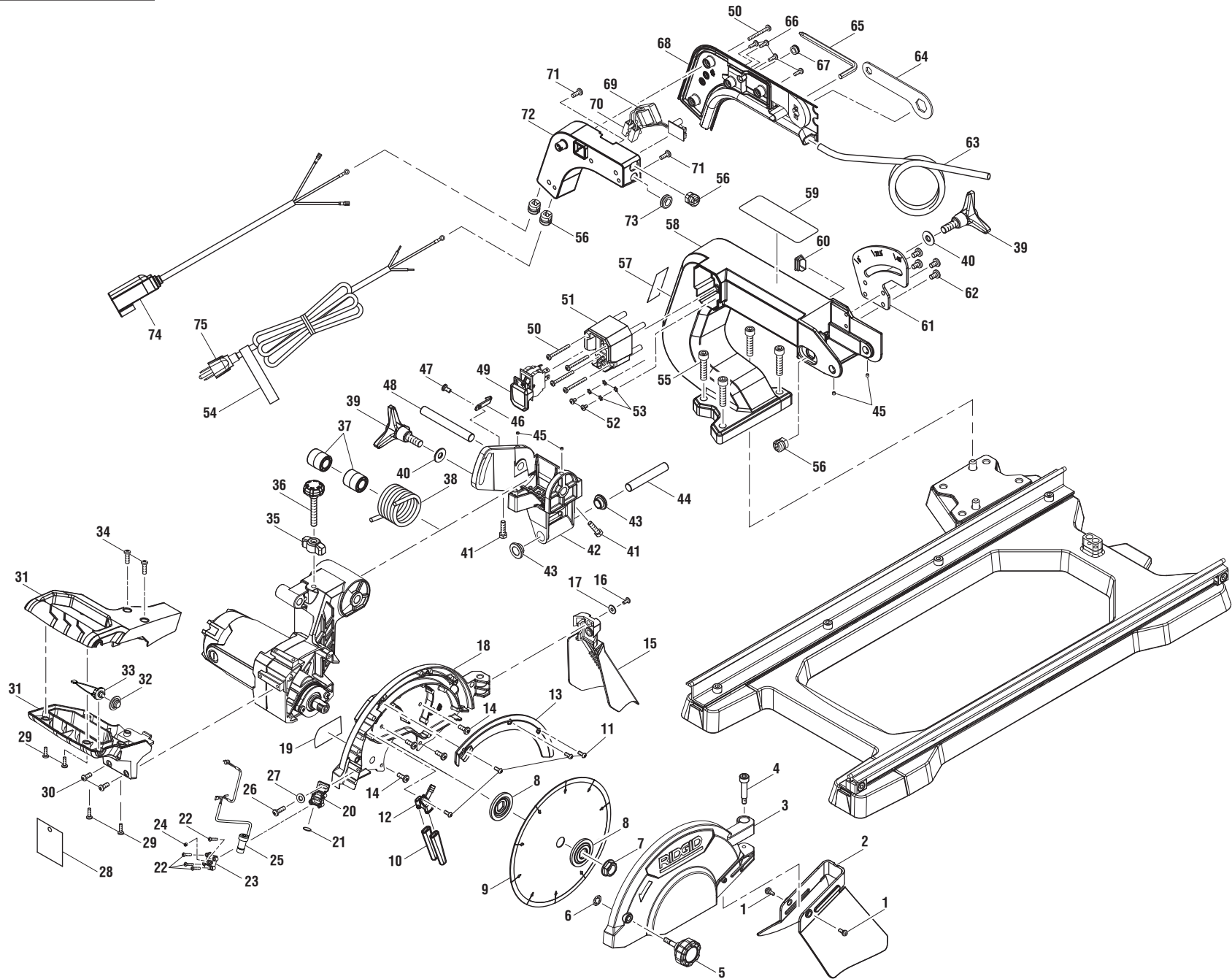


**RIDGID
TILE SAW
MODEL NO. R4040/R4040S
REPAIR SHEET**

**RIDGID
SCIE À CARREAUX
NUMÉRO DE MODÈLE R4040/R4040S
FEUILLE DE RÉPARATION**

**RIDGID
SIERRA DE LOSAS
NÚMERO DE MODELO R4040/R4040S
REPAIR SHEET**

FIGURE A / FIGURA A





R4040/R4040S

FIGURE A

KEY	P/N	DESCRIPTION	QTY	KEY	P/N	DESCRIPTION	QTY	KEY	P/N	DESCRIPTION	QTY
1	089038001078	Screw (M4).....	2	31	089038001160	Handle Assembly.....	1	59	089038001901	Data Label	1
2	089038001077	Splash Guard.....	1	32	089038001093	Laser Switch Cover	1	60	089038001046	Grommet.....	1
3	089038001065	Outer Blade Guard.....	1	33	089038001094	Laser Switch.....	1	61	089038001042	Lock Plate.....	1
4	089038001096	Rotary Spindle.....	1	34	089038001095	Screw (M5 x 15 mm).....	2	62	089038001043	Screw (M6 x 10 mm).....	4
5	089038001066	Blade Guard Knob.....	1	35	089038001062	Wing Nut.....	1	63	089038001099	Hose	1
6	089038001067	Push Clip	1	36	089038001063	Knob	1	64	089038001098	Arbor Wrench.....	1
7	089038001068	Blade Nut.....	1	37	089038001060	Spacer	2	65	089038001097	Hex Wrench (6 mm)	1
8	089038001070	Blade Washer	2	38	089038001061	Plunge Spring	1	66	089038001049	Screw (M4 x 12 mm).....	4
9	**	Blade (8 in.).....	1	39	089038001045	Knob	2	67	089038001157	Wrench Holder.....	1
10	089038001073	Nozzle.....	2	40	089038001044	Washer (D10.5 x D20 x 1.6t).....	2	68	089038001050	Electrical Box Cover	1
11	089038001072	Screw (M4 x 8 mm).....	4	41	089038001056	Screw (M6 x 20 mm).....	2	69	089038001052	Laser Power Supply	1
12	089038001074	Nozzle Fitting.....	1	42	089038001703	Pivot Knuckle (Inc. Key No. 43)	1	70	089038001051	Terminal	1
13	089038001071	Inner Guard Cover	1	43	089038001054	Sleeve.....	2	71	089038001048	Screw (M5 x 12 mm).....	2
14	089038001075	Screw (M5 x 15 mm).....	4	44	089038001040	Bevel Pivot Shaft	1	72	089038001053	Electrical Box.....	1
15	089038001076	Splash Guard (Rear)	1	45	089038001041	Set Screw (M4 x 6 mm)	4	73	089038001047	Grommet.....	1
16	089038001080	Screw (M4 x 8 mm).....	1	46	089038001057	Angle Indicator	1	74	089038001100	Power Cord (Pump)	1
17	089038001079	Washer (ID4 x OD14 x 1t)	1	47	089038001058	Screw (M5 x 8 mm).....	1	75	089038001101	Power Cord (Inc. Key No. 54)	1
18	089038001064	Inner Blade Guard (Inc. Key No. 19)	1	48	089038001059	Arm Pivot Shaft.....	1	Not Shown:			
19	000941001017	Aperature Warning Label.....	1	49	089038001036	Switch.....	1	990000174	Operator's Manual (R4040)	1	
20	089038001085	Bracket	1	50	089038001037	Screw (M4 x 50 mm).....	5	990000487	Operator's Manual (R4040S)	1	
21	089038001084	Lens	1	51	089038001035	Switch Box	1	089038001159	Table Adjustment Wrench.....	1	
22	089038001082	Screw (M3 x 15 mm).....	4	52	089038001034	Screw (M4 x 8 mm).....	2	10-1-13 (Rev:03)			
23	089038001083	Laser Cover	1	53	080009022023	Star Washer (D4).....	4				
24	089038001081	Set Screw (M4 x 6 mm)	1	54	000941001018	Danger Cord Wrap.....	1				
25	089038001086	Laser Module Assembly	1	55	089038001038	Screw (M10 x 40 mm, Hex Soc. Hd.)	4				
26	089038001087	Screw (M4 x 8 mm).....	1	56	089038001039	Wire Holder.....	4				
27	089038001088	Washer (ID4.2 x OD10 x 1t)	1	57	000941001020	Caution Label	1				
28	000918003010	Warning Hangtag.....	1	58	089038001033	Upper Arm Assembly (Inc. Key Nos. 58-59).....	1				
29	089038001091	Screw (M4 x 12 mm).....	4								
30	089038001092	Screw (M5 x 12 mm).....	2								

** Complete Assortment available at your nearest Catalog Order or Retail Store.

FIGURE A

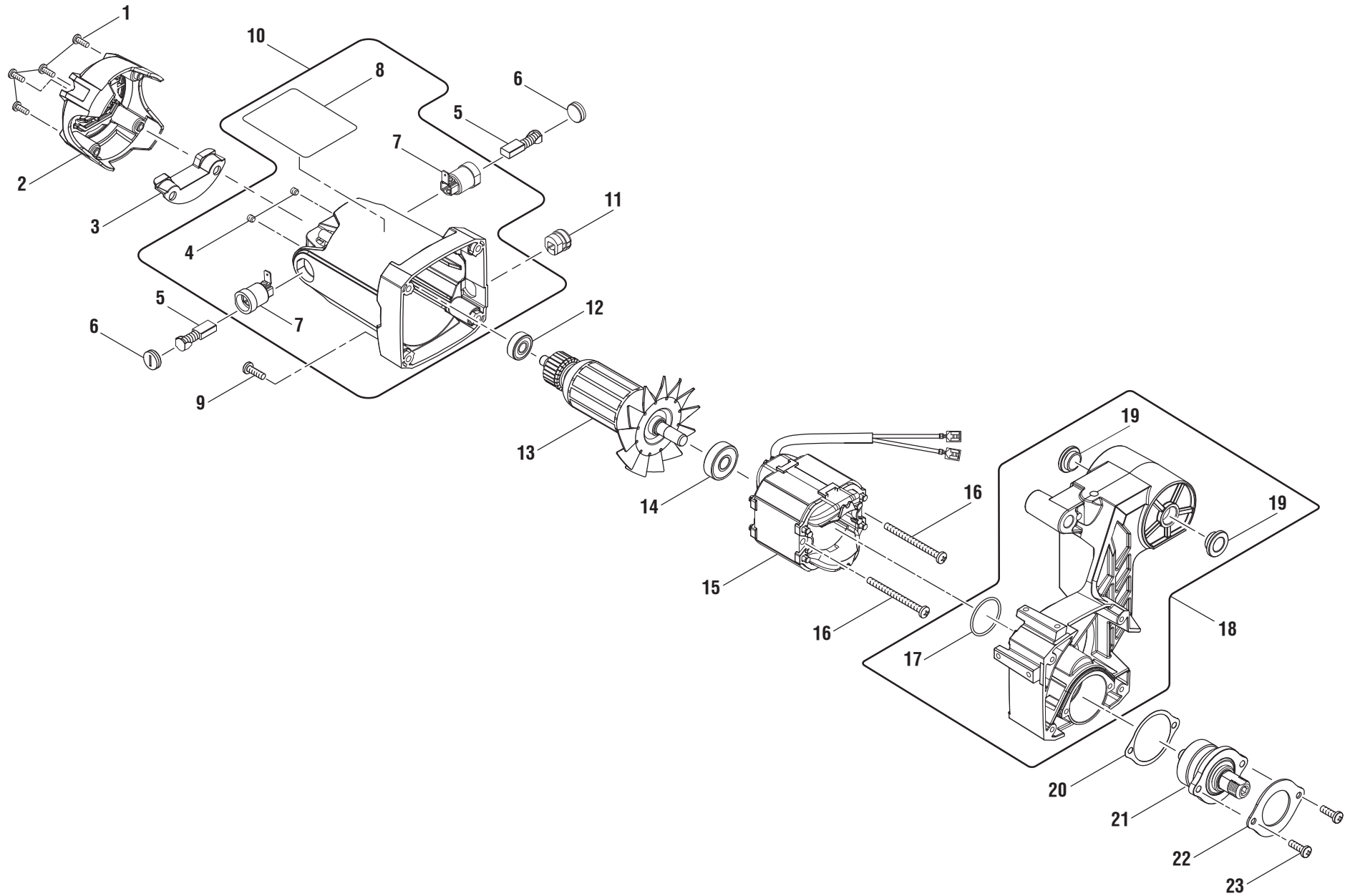
CLÉ NUM.	DESCRIPTION	QTÉ.	CLÉ NUM.	DESCRIPTION	QTÉ.	CLÉ NUM.	DESCRIPTION	QTÉ.
1	089038001078 Vis (M4)	2	29	089038001091 Vis (M4 x 12 mm)	4	56	089038001039 Guide.....	4
2	089038001077 Protection éclabousser	1	30	089038001092 Vis (M5 x 12 mm)	2	57	000941001020 Autocollant de mise en garde	1
3	089038001065 Protège-lame extérieure.....	1	31	089038001160 Ensemble de Poignée	1	58	089038001033 Ensemble de garde supérieur de bras (inclut les pièces 58-59)	1
4	089038001096 Broche rotative.....	1	32	089038001093 Couvercle du commutateur de laser	1	59	089038001901 Étiquette d'information	1
5	089038001066 Bouton de garde de lame	1	33	089038001094 Commutateur de laser	1	60	089038001046 Guide.....	1
6	089038001067 Clip.....	1	34	089038001095 Vis (M5 x 15 mm)	2	61	089038001042 Plaque de verrouillage	1
7	089038001068 Écrou de lame	1	35	089038001062 Écrou papillon	1	62	089038001043 Vis (M6 x 10 mm)	4
8	089038001070 Rondelle de lame	2	36	089038001063 Bouton	1	63	089038001099 Tuyau.....	1
9	** Lame (8 po)	1	37	089038001060 Pièce d'écartement.....	2	64	089038001098 Clé d'axe.....	1
10	089038001073 Embout.....	2	38	089038001061 Ressort de base plongeante.....	1	65	089038001097 Clé hexagonale (6 mm)	1
11	089038001072 Vis (M4 x 8 mm)	4	39	089038001045 Bouton	2	66	089038001049 Vis (M4 x 12 mm)	4
12	089038001074 Raccord de buse.....	1	40	089038001044 Rondelle (D10.5 x D20 x 1.6t)	2	67	089038001157 Support de clé	1
13	089038001071 Carter de protège intérieure.....	1	41	089038001056 Vis (M6 x 20 mm)	2	68	089038001050 Couvercle du coffret de branchement.....	1
14	089038001075 Vis (M5 x 15 mm)	4	42	089038001703 Articulations de pivot (inclut de pièce 43).....	1	69	089038001052 Source d'alimentation pour de laser	1
15	089038001076 Protection éclabousser (arrière) .1		43	089038001054 Manchon	2	70	089038001051 Borne	1
16	089038001080 Vis (M4 x 8 mm)	1	44	089038001040 Axe de pivotment de biseau	1	71	089038001048 Vis (M5 x 12 mm)	2
17	089038001079 Rondelle (ID4 x OD14 x 1t).....	1	45	089038001041 Vis d'arrêt (M4 x 6 mm).....	4	72	089038001053 Coffret de branchement.....	1
18	089038001064 Protège-lame intérieure (inclut de pièce 19).....	1	46	089038001057 Indicateur angle	1	73	089038001047 Guide.....	1
19	000941001017 Étiquette d'avertissement d'ouverture.....	1	47	089038001058 Vis (M5 x 8 mm)	1	74	089038001100 Cordon d'alimentation (pompe) .1	
20	089038001085 Support	1	48	089038001059 Axe pivot du bras.....	1	75	089038001101 Cordon d'alimentation (inclut le pièce 54)	1
21	089038001084 Lentille.....	1	49	089038001036 Commutateur	1		Pas illustré:	
22	089038001082 Vis (M3 x 15 mm)	4	50	089038001037 Vis (M4 x 50 mm)	5		990000174 Manuel d'utilisation (R4040).....	1
23	089038001083 Couvercle du laser	1	51	089038001035 Boîte de commutateur	1		990000487 Manuel d'utilisation (R4040S)	1
24	089038001081 Vis d'arrêt (M4 x 6 mm).....	1	52	089038001034 Vis (M4 x 8 mm)	2		089038001159 Clé de réglage de la table	1
25	089038001086 Ensemble de module laser.....	1	53	080009022023 Rondelle étoilée (D4).....	4			
26	089038001087 Vis (M4 x 8 mm)	1	54	000941001018 Rembobineur de danger	1			
27	089038001088 Rondelle (ID4.2 x OD10 x 1t).....	1	55	089038001038 Vis (M10 x 40 mm, hex., tête creuse).....	4			
28	000918003010 Étiquette d'avertissement	1						

** Assortiment complet en vente dans le magasin de détail ou le comptoir le plus proche de chez vous.

FIGURA A

LLAVE NÚM.	DESCRIPCIÓN	CANT.	LLAVE NÚM.	DESCRIPCIÓN	CANT.	LLAVE NÚM.	DESCRIPCIÓN	CANT.
1	089038001078 Tornillo (M4).....	2	28	000918003010 Etiqueta colgante de advertencia	1	55	089038001038 Tornillo (M10 x 40 mm, cab. hue. hex.)	4
2	089038001077 Protector para salpicaduras.....	1	29	089038001091 Tornillo (M4 x 12 mm).....	4	56	089038001039 Hojal.....	4
3	089038001065 Protección de la hoja exterior	1	30	089038001092 Tornillo (M5 x 12 mm).....	2	57	000941001020 Etiqueta de precaución.....	1
4	089038001096 Husillo rotatorio.....	1	31	089038001160 Conjunto del mango	1	58	089038001033 Conjunto del brazo superior (incl. núms. ref. 58-59)	1
5	089038001066 Perilla de protección de la hoja..	1	32	089038001093 Tapa del interruptor del láser	1	59	089038001901 Etiqueta de datos.....	1
6	089038001067 Sujetador de presión.....	1	33	089038001094 Interruptor del láser.....	1	60	089038001046 Hojal.....	1
7	089038001068 Tuerca de la brida	1	34	089038001095 Tornillo (M5 x 15 mm).....	2	61	089038001042 Placa de fijación.....	1
8	089038001070 Arandela de la hoja	2	35	089038001062 Tuerca de mariposa	1	62	089038001043 Tornillo (M6 x 10 mm).....	4
9	** Hoja (8 pulg.).....	1	36	089038001063 Perilla	1	63	089038001099 Manguera.....	1
10	089038001073 Boquilla	2	37	089038001060 Separador	2	64	089038001098 Llave del árbol.....	1
11	089038001072 Tornillo (M4 x 8 mm).....	4	38	089038001061 Resorte de émbolo	1	65	089038001097 Llave hexagonal (6 mm)	1
12	089038001074 Conexión de boquilla	1	39	089038001045 Perilla	2	66	089038001049 Tornillo (M4 x 12 mm).....	4
13	089038001071 Cubierta de protección interior ..	1	40	089038001044 Arandela (D10.5 x D20 x 1.6t)	2	67	089038001157 Soporte de la llave	1
14	089038001075 Tornillo (M5 x 15 mm).....	4	41	089038001056 Tornillo (M6 x 20 mm).....	2	68	089038001050 Tapa de la caja eléctrica	1
15	089038001076 Protector para salpicaduras (trasero)	1	42	089038001703 Articulación de pivote (incl. núm. ref. 43).....	1	69	089038001052 Suministro de corriente para del láser.....	1
16	089038001080 Tornillo (M4 x 8 mm).....	1	43	089038001054 Manga	2	70	089038001051 Terminal.....	1
17	089038001079 Arandela (ID4 x OD14 x 1t)	1	44	089038001040 Eje del pivote de bisel	1	71	089038001048 Tornillo (M5 x 12 mm).....	2
18	089038001064 Protección de la hoja interior (incl. núm. ref.19).....	1	45	089038001041 Tornillo fijadore (M4 x 6 mm).....	4	72	089038001053 Caja eléctrica	1
19	000941001017 Etiqueta de advertencia de abertura.....	1	46	089038001057 Indicador ángulo	1	73	089038001047 Hojal.....	1
20	089038001085 Soporte	1	47	089038001058 Tornillo (M5 x 8 mm).....	1	74	089038001100 Cable de alimentación (bomba) .	1
21	089038001084 Lente	1	48	089038001059 Eje del pivote del brazo.....	1	75	089038001101 Cable de alimentación (incl. núm. ref. 54).....	1
22	089038001082 Tornillo (M3 x 15 mm).....	4	49	089038001036 Interruptor	1			
23	089038001083 Tapa del láser	1	50	089038001037 Tornillo (M4 x 50 mm).....	5		No se ilustra:	
24	089038001081 Tornillo fijadore (M4 x 6 mm).....	1	51	089038001035 Caja del interruptor	1	990000174	Manuel d'utilisation (R4040).....	1
25	089038001086 Conjunto del módulo láser.....	1	52	089038001034 Tornillo (M4 x 8 mm).....	2	990000487	Manuel d'utilisation (R4040S)	1
26	089038001087 Tornillo (M4 x 8 mm).....	1	53	080009022023 Arandela dentada (D4)	4			
27	089038001088 Arandela (ID4.2 x OD10 x 1t)	1	54	000941001018 Soporte para enrollar el cordón del peligro	1	089038001159	Llave de ajuste de la mesa	1

** Todo el surtido se encuentra disponible mediante un pedido por catálogo o en la tienda minorista de más cercana.



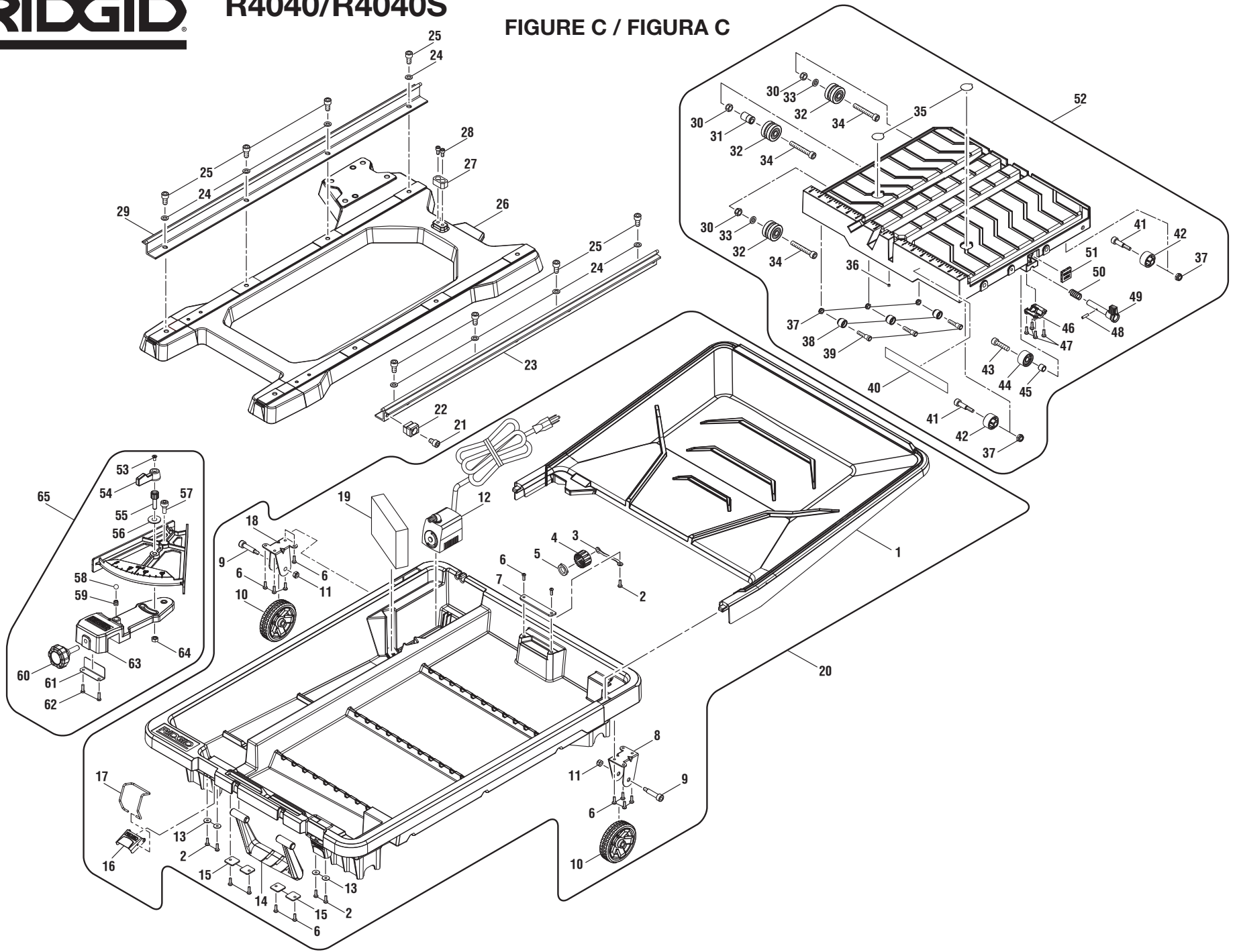


R4040/R4040S

FIGURE B / FIGURA B

KEY	P/N	DESCRIPTION	QTY	CLÉ	NUM.	DESCRIPTION	QTÉ.	LLAVE NÚM.	DESCRIPCIÓN	CANT.	
1	089038001112	Screw (M4 x 18 mm)	4	1	089038001112	Vis (M4 x 18 mm).....	4	1	089038001112	Tornillo (M4 x 18 mm)	4
2	089038001111	Motor End Cap.....	1	2	089038001111	Plaque d'extrémité du moteur	1	2	089038001111	Tapa del extremo del motor	1
3	089038001110	Motor Baffle.....	1	3	089038001110	Défecteur du moteur	1	3	089038001110	Deflector del motor	1
4	089038001109	Set Screw (M5 x 8 mm).....	2	4	089038001109	Vis d'arrêt (M5 x 8 mm)	2	4	089038001109	Tornillo fijadore (M5 x 8 mm)	2
5	089006017092	Brush Assembly	2	5	089006017092	Ensemble de balai	2	5	089006017092	Conjunto de la escobilla.....	2
6	089006017093	Brush Cap	2	6	089006017093	Couvercle de balai.....	2	6	089006017093	Tapa de la escobilla.....	2
7	089006017091	Brush Holder	2	7	089006017091	Support de balai.....	2	7	089006017091	Portaescobilla.....	2
8	089038001903	Warning Label	1	8	089038001903	Autocollant d'avertissement.....	1	8	089038001903	Etiqueta de advertencia	1
9	089038001107	Screw (M5 x 25 mm)	4	9	089038001107	Vis (M5 x 25 mm).....	4	9	089038001107	Tornillo (M5 x 25 mm).....	4
10	089038001706	Motor Housing Assembly (Inc. Key Nos. 4 and 7-8)...	1	10	089038001706	Ensemble de carter du moteur (inclut les pièces 4 et 7-8)	1	10	089038001706	Conjunto de alojamiento motor (incl. núms. ref. 4 y 7-8)	1
11	089038001039	Grommet	1	11	089038001039	Guide.....	1	11	089038001039	Hojal	1
12	089038001105	Ball Bearing (608LLU).....	1	12	089038001105	Roulement à bille (608LLU).....	1	12	089038001105	Cojinete de bolas (608LLU).....	1
13	089038001705	Armature Assembly (Inc. Key Nos. 12 and 14)..	1	13	089038001705	Ensemble d'induit (inclut les pièces 12 et 14). 1	1	13	089038001705	Conjunto del inducido (incl. núms. ref. 12 y 14)	1
14	089038001103	Ball Bearing (6200LLU 2RS C3).....	1	14	089038001103	Roulement à bille (6200LLU 2RS C3).....	1	14	089038001103	Cojinete de bolas (6200LLU 2RS C3).....	1
15	089038001102	Stator Assembly	1	15	089038001102	Assemblage du stator	1	15	089038001102	Ensamble del estator.....	1
16	089006017087	Screw (M5 x 65 mm)	2	16	089006017087	Vis (M5 x 65 mm).....	2	16	089006017087	Tornillo (M5 x 65 mm).....	2
17	089006017094	O-Ring	1	17	089006017094	Joint torique	1	17	089006017094	Junta tórica	1
18	089038001707	Gear Box Assembly (Inc. Key Nos.17 and 19)...	1	18	089038001707	Ensemble de boîte d'engrenages (inclut les pièces 17 et 19). 1	1	18	089038001707	Conjunto de la caja de engranajes (incl. núms. ref.17 y 19)	1
19	089038001054	Sleeve.....	2	19	089038001054	Manchon	2	19	089038001054	Manga	2
20	089006017108	Oil Seal	1	20	089006017108	Joint d'huile.....	1	20	089006017108	Aceite el sello	1
21	089038001708	Arbor Assembly.....	1	21	089038001708	Ensemble de axe.....	1	21	089038001708	Conjunto del árbol.....	1
22	089006017101	Arbor Plate	1	22	089006017101	Axe de plaque	1	22	089006017101	Placa del árbol.....	1
23	089038001113	Screw (M5 x 20 mm)	2	23	089038001113	Vis (M5 x 20 mm).....	2	23	089038001113	Tornillo (M5 x 20 mm).....	2

FIGURE C / FIGURA C





R4040/R4040S

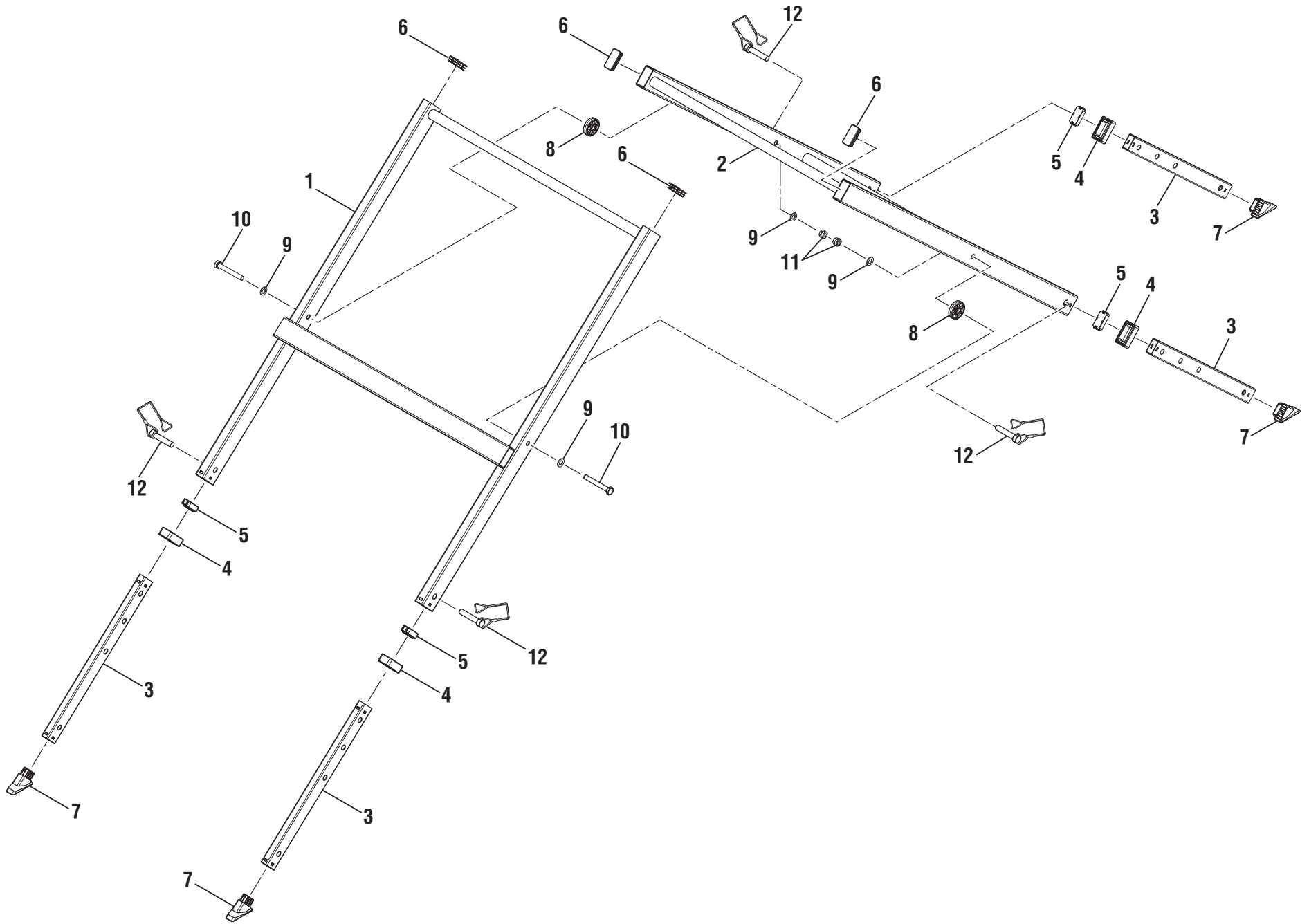
FIGURE C

KEY	P/N	DESCRIPTION	QTY	KEY	P/N	DESCRIPTION	QTY	KEY	P/N	DESCRIPTION	QTY
1	089038001029	Water Tray (Rear).....	1	23	089038001006	Right Rail.....	1	44	089038001134	Roller Assembly	1
2	089038001028	Screw (M4 x 8 mm)	5	24	089038001009	Washer (ID8 x OD13 x 1.5t).....	8	45	089038001138	Spacer.....	1
3	089038001027	Water Tray Cap Band	1	25	089038001008	Screw (M8 x 15 mm, Hex Soc. Hd.).....	8	46	089038001140	Lever Bracket.....	1
4	089038001026	Drain Plug.....	1	26	089038001001	Base Assembly.....	1	47	089038001139	Screw (M4 x 12 mm)	4
5	089038001025	Seal	1	27	089038001004	Stop Block (Rear)	1	48	089038001142	Pin	1
6	089038001018	Screw (M4 x 12 mm)	14	28	089038001005	Screw (M6 x 15 mm, Hex Soc. Hd.).....	2	49	089038001141	Lever	1
7	089038001024	Lock Plate	1	29	089038001007	Left Rail	1	50	089038001143	Compression Spring	1
8	089038001022	Bracket (Right).....	1	30	089038001125	Lock Nut (M8).....	3	51	089038001144	Cover.....	1
9	089038001021	Axle Bolt (M6 x 40 mm)	2	31	089038001124	Spacer.....	1	52	089038001709	Table Assembly (Inc. Key Nos. 30-51).....	1
10	089038001020	Wheel	2	32	089038001710	Roller w/Bearings.....	3	53	089038001145	Screw (M4 x 8 mm)	1
11	089038001023	Lock Nut (M6).....	2	33	089038001123	Washer (ID8 x OD14 x 2.5t).....	2	54	089038001146	Miter Gauge Lock Knob..	1
12	089038001030	Water Pump	1	34	089038001119	Screw (M8 x 55 mm, Hex Soc. Hd.).....	3	55	089038001147	Screw	1
13	089038001017	Washer (ID4 x OD14 x 1t).....	4	35	941001014	No Hands Label	2	56	089038001158	Washer (ID6.5 x OD16 x 1.5t).....	1
14	089038001014	Front Handle.....	1	36	089038001129	Set Screw (M5 x 5 mm)...	1	57	089038001148	Screw (M6 x 16 mm)	1
15	089038001019	Handle Plate.....	4	37	089038001126	Lock Nut (M6).....	5	58	089006017011	Steel Ball (5/16 in.)	1
16	089038001015	Lock Plate	2	38	089038001127	Roller (Small)	3	59	089038001150	Compression Spring	1
17	089038001016	Clamp.....	2	39	089038001128	Screw (M6)	3	60	089038001151	Miter Gauge Knob.....	1
18	089038001032	Left Wheel Bracket.....	1	40	089038001904	Table Lock Label	1	61	089038001152	Lock Plate	1
19	089038001031	Filter	1	41	089038001130	Screw (M6)	2	62	089038001153	Screw (M4 x 8 mm)	2
20	089038001701	Water Pan Assembly (Inc. Key Nos. 1-19).....	1	42	089038001131	Support Roller	2	63	089038001154	Miter Gauge Base	1
21	089038001010	Screw (M8 x 12 mm, Hex Soc. Hd.).....	1	43	089038001133	Screw (M8 x 32 mm, Hex Soc. Hd.).....	1	64	089038001155	Hex Nut (M6)	1
22	089038001011	Rail Stop (Front)	1					65	089038001711	Miter Gauge Assembly (Inc. Key Nos. 53-64).....	1

CLÉ NUM.	DESCRIPTION	QTÉ.	CLÉ NUM.	DESCRIPTION	QTÉ.	CLÉ NUM.	DESCRIPTION	QTÉ.			
1	089038001029	Plateau d'eau (arrière)	1	23	089038001006	Rail droit	1	44	089038001134	Ensemble de rouleaux supports	1
2	089038001028	Vis (M4 x 8 mm).....	5	24	089038001009	Rondelle (ID8 x OD13 x 1.5t).....	8	45	089038001138	Pièce d'écartement	1
3	089038001027	Bandede de plateau d'eau de capuchon	1	25	089038001008	Vis (M8 x 15 mm, hex., tête creuse).....	8	46	089038001140	Support de levier.....	1
4	089038001026	Bouchon de vidange	1	26	089038001001	Ensemble de base.....	1	47	089038001139	Vis (M4 x 12 mm).....	4
5	089038001025	Joint	1	27	089038001004	Bloc de butée (Rear)	1	48	089038001142	Broche.....	1
6	089038001018	Vis (M4 x 12 mm).....	14	28	089038001005	Vis (M6 x 15 mm, hex., tête creuse).....	2	49	089038001141	Levier.....	1
7	089038001024	Plaque de verrouillage.....	1	29	089038001007	Rail gauche	1	50	089038001143	Ressort de compression .	1
8	089038001022	Support (droite)	1	30	089038001125	Écrou de blocage (M8)....	3	51	089038001144	Couvercle	1
9	089038001021	Boulon de l'essieu (M6 x 40 mm)	2	31	089038001124	Pièce d'écartement	1	52	089038001709	Ensemble de table (inclut les pièces 30-51) ..	1
10	089038001020	Roue.....	2	32	089038001710	Rouleau / roulements	3	53	089038001145	Vis (M4 x 8 mm).....	1
11	089038001023	Écrou de blocage (M6)....	2	33	089038001123	Rondelle (ID8 x OD14 x 2.5t).....	2	54	089038001146	Bouton de blocage du guide d'onglet	1
12	089038001030	Pompe d'eau.....	1	34	089038001119	Vis (M8 x 55 mm, hex., tête creuse).....	3	55	089038001147	Vis.....	1
13	089038001017	Rondelle (ID4 x OD14 x 1t).....	4	35	941001014	Étiquette « Pas de mains »....	2	56	089038001158	Rondelle (ID6.5 x OD16 x 1.5t).....	1
14	089038001014	Poignée avant	1	36	089038001129	Vis d'arrêt (M5 x 5 mm) ...	1	57	089038001148	Vis (M6 x 16 mm).....	1
15	089038001019	Plaque de poignée	4	37	089038001126	Écrou de blocage (M6)....	5	58	089006017011	Bille d'acier (5/16 po)	1
16	089038001015	Plaque de verrouillage.....	2	38	089038001127	Rouleau (petite)	3	59	089038001150	Ressort de compression .	1
17	089038001016	Serre-joint.....	2	39	089038001128	Vis (M6).....	3	60	089038001151	Bouton du guide d'onglet	1
18	089038001032	Support (gauche).....	1	40	089038001904	Étiquette de table de verrouillage	1	61	089038001152	Plaque de verrouillage.....	1
19	089038001031	Filtre	1	41	089038001130	Vis (M6).....	2	62	089038001153	Vis (M4 x 8 mm).....	2
20	089038001701	Ensemble de plateau d'eau (inclut les pièces 1-19)	1	42	089038001131	Rouleau	2	63	089038001154	Base de guide d'onglet ...	1
21	089038001010	Vis (M8 x 12 mm, hex., tête creuse).....	1	43	089038001133	Vis (M8 x 32 mm, hex., tête creuse).....	1	64	089038001155	Écrou hexagonal (M6)	1
22	089038001011	Butée de barre (avant).....	1					65	089038001711	Guide d'onglet (inclut les pièces 53-64) ..	1

LLAVE	NÚM.	DESCRIPCIÓN	CANT.	LLAVE	NÚM.	DESCRIPCIÓN	CANT.	LLAVE	NÚM.	DESCRIPCIÓN	CANT.
1	089038001029	Plateau d'eau (trasero)	1	24	089038001009	Arandela (ID8 x OD13 x 1.5t).....	8	45	089038001138	Separador	1
2	089038001028	Tornillo (M4 x 8 mm).....	5	25	089038001008	Tornillo (M8 x 15 mm, cab. hue. hex.).....	8	46	089038001140	Soporte de palanca.....	1
3	089038001027	Banda de bandejas de agua de tapa	1	26	089038001001	Conjunto de base.....	1	47	089038001139	Tornillo (M4 x 12 mm).....	4
4	089038001026	Tapón de drenaje.....	1	27	089038001004	Bloque de tope (trasero)..	1	48	089038001142	Pasador.....	1
5	089038001025	Sello	1	28	089038001005	Tornillo (M6 x 15 mm, cab. hue. hex.).....	2	49	089038001141	Palanca	1
6	089038001018	Tornillo (M4 x 12 mm)....	14	29	089038001007	Riel izquierdo.....	1	50	089038001143	Resorte de compresión...	1
7	089038001024	Placa de fijación.....	1	30	089038001125	Tuerca de seguridad (M8)..	3	51	089038001144	Cubierta.....	1
8	089038001022	Soporte (derecho)	1	31	089038001124	Separador	1	52	089038001709	Conjunto de la mesa (incl. núms. ref. 30-51)	1
9	089038001021	Perno de eje (M6 x 40 mm)	2	32	089038001710	Rodillo / cojinete	3	53	089038001145	Tornillo (M4 x 8 mm).....	1
10	089038001020	Rueda.....	2	33	089038001123	Arandela (ID8 x OD14 x 2.5t).....	2	54	089038001146	Perilla de fijación de la guía de ingletes.....	1
11	089038001023	Tuerca de seguridad (M6)..	2	34	089038001119	Tornillo (M8 x 55 mm, cab. hue. hex.).....	3	55	089038001147	Tornillo.....	1
12	089038001030	Bomba de agua.....	1	35	941001014	Etiqueta "No meter manos".	2	56	089038001158	Arandela (ID6.5 x OD16 x 1.5t).....	1
13	089038001017	Arandela (ID4 x OD14 x 1t).....	4	36	089038001129	Vis d'arrêt (M5 x 5 mm) ...	1	57	089038001148	Tornillo (M6 x 16 mm).....	1
14	089038001014	Mango delantero	1	37	089038001126	Tuerca de seguridad (M6)..	5	58	089006017011	Bola de acero (5/16 pulg.)	1
15	089038001019	Placa del mango	4	38	089038001127	Rodillo (pequeña)	3	59	089038001150	Resorte de compresión...	1
16	089038001015	Placa de fijación.....	2	39	089038001128	Tornillo (M6).....	3	60	089038001151	Perilla de la guía de ingletes.....	1
17	089038001016	Prensa	2	40	089038001904	Etiqueta del bloqueo de la mesa.....	1	61	089038001152	Placa de fijación	1
18	089038001032	Soporte (izquierdo).....	1	41	089038001130	Tornillo (M6).....	2	62	089038001153	Tornillo (M4 x 8 mm).....	2
19	089038001031	Filtro	1	42	089038001131	Rodillo	2	63	089038001154	Base de la guía de ingletes.....	1
20	089038001701	Conjunto de bandejas de agua (incl. núms. ref. 1-19)	1	43	089038001133	Tornillo (M8 x 32 mm, cab. hue. hex.).....	1	64	089038001155	Tuerca hexagonal (M6)....	1
21	089038001010	Tornillo (M8 x 12 mm, cab. hue. hex.).....	1	44	089038001134	Conjunto del rodillo	1	65	089038001711	Conjunto de la guía de ingletes (incl. núms. ref. 53-64)	1
22	089038001011	Tope de riel (delantero)....	1								
23	089038001006	Riel derecho	1								

FIGURE D / FIGURA D

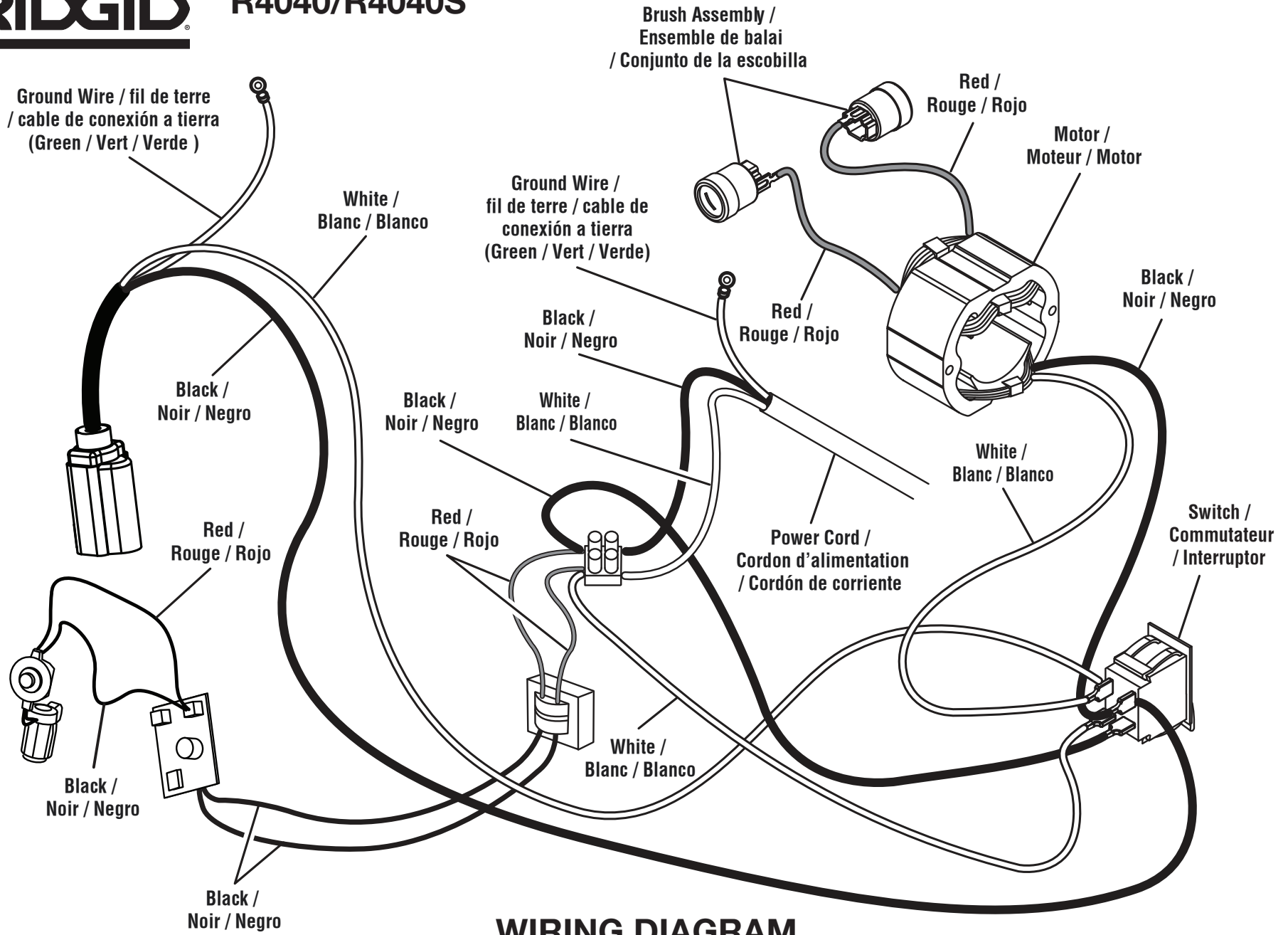




R4040S

FIGURE D / FIGURA D

KEY	P/N	DESCRIPTION	QTY	CLÉ	NUM.	DESCRIPTION	QTÉ.	LLAVE NÚM.	DESCRIPCIÓN	CANT.
1	089041001001	Rail Bracket (Outside).....	1	1	089041001001	Support de barre (extérieur).....	1	089041001001	Support de riel (exterior)....	1
2	089041001002	Rail Bracket (Inside).....	1	2	089041001002	Support de barre (intérieur).....	1	089041001002	Soporte de riel (interior)....	1
3	089041001003	Adjustment Leg	4	3	089041001003	Pied de réglage	4	089041001003	Pata de ajuste	4
4	089041001004	Sleeve.....	4	4	089041001004	Manchon	4	089041001004	Tapa.....	4
5	089041001005	Cap.....	4	5	089041001005	Capuchon.....	4	089041001005	Retén.....	6
6	089041001006	Stopper.....	6	6	089041001006	Butée.....	6	089041001006	Pie	4
7	089041001007	Foot	4	7	089041001007	Pied	4	089041001007	Separador.....	2
8	089041001008	Spacer	2	8	089041001008	Pièce d'écartement	2	089041001008	Arruela (ID8.5 x OD25.5 x 2t)	4
9	089041001009	Washer (ID8.5 x OD25.5 x 2t)	4	9	089041001009	Rondelle (ID8.5 x OD25.5 x 2t)	4	089041001009	Tornillo (M8 x 60 mm)	2
10	089041001010	Screw (M8 x 60 mm)	2	10	089041001010	Vis (M8 x 60 mm).....	2	089041001010	Tuerca de seguridad (M8)..	2
11	089041001011	Lock Nut (M8).....	2	11	089041001011	Écrou de blocage (M8)	2	089041001011	Conjunto de pasador de seguridad	4
12	089041001702	Lock Pin Assembly.....	4	12	089041001702	Ensemble de axe de blocage.....	4	089041001701	Conjunto del banco (incl. núms. ref. 1-12).....	1
	089041001701	Stand Assembly (Inc. Key Nos. 1-12).....	1		089041001701	Assemblage du stand (inclut les pièces 1-12)	1			



WIRING DIAGRAM
SCHÉMA DE CÂBLAGE
DIAGRAMA DE CABLEADO