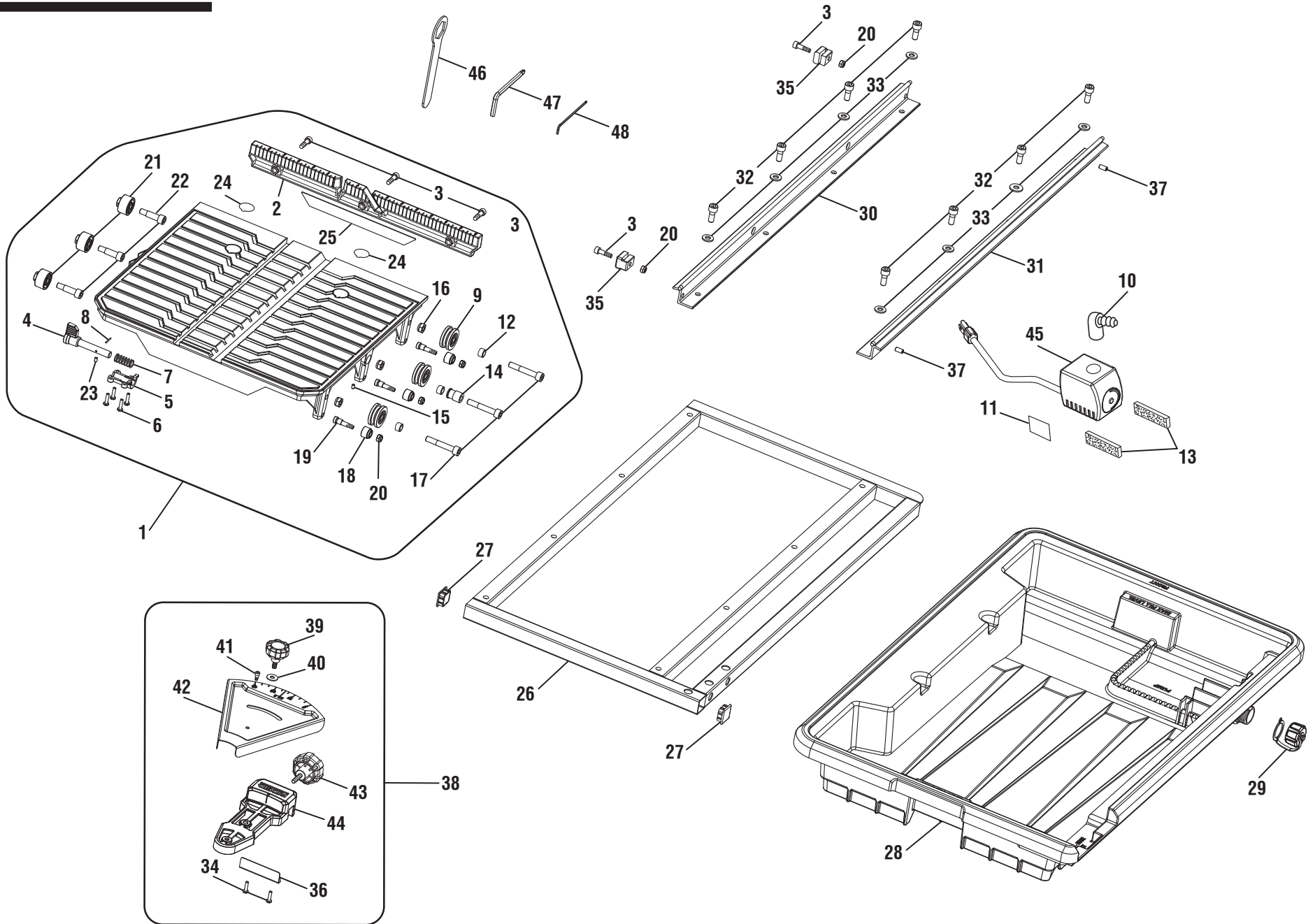


**RIDGID  
TILE SAW  
MODEL NO. R4030 AND R4030S  
REPAIR SHEET**

**RIDGID  
SCIE À CARREAUX  
NUMÉRO DE MODÈLE R4030 ET R4030S  
FEUILLE DE RÉPARATION**

**RIDGID  
SIERRA DE LOSAS  
NÚMERO DE MODELO R4030 Y R4030S  
LISTAS DE PIEZAS DE REPUESTO**





# R4030 / R4030S

## FIGURE A

KEY	P/N	DESCRIPTION	QTY	KEY	P/N	DESCRIPTION	QTY	KEY	P/N	DESCRIPTION	QTY
1	305364001	Table Assembly (Inc. Key Nos 2-25) .....	1	19	621416001	Eccentric Shaft.....	3	36	634287001	Miter Guide Plate .....	1
2	641935001	Table Support.....	1	20	670494002	Lock Nut (M6).....	5	37	660381004	Set Screw (M6 x 12 mm, Soc. Hd.) .....	2
3	661270002	Bolt (M6 x 20 mm, Hex Soc. Hd.).....	5	21	524822001	Guide Roller .....	3	38	305366001	Miter Guide Assembly (Inc. Key Nos 34, 36 and 39-44) ....	1
4	305341001	Table Lock Knob .....	1	22	661706002	Shoulder Screw (M8 x 33 mm, Hex Soc. Hd.)..	3	39	305330001	Lock Knob (Miter Guide).....	1
5	524766001	Lock Knob Cover .....	1	23	661705002	Set Screw (M4 x 4 mm, Soc. Hd.) .....	1	40	690523004	Washer (OD16.9 x ID6.2 x 1t).	1
6	661734001	Screw (M4 x 14 mm, Pan Hd.) .....	4	24	941001014	No Hand Warning Label.....	2	41	661758001	Screw (M4 x 10 mm, Pan Hd.) .....	1
7	693363001	Lock Spring.....	1	25	941001015	Table Lock Label .....	1	42	634273001	Miter Guide Fence .....	1
8	673093001	Lock Pin .....	1	26	305267001	Frame Assembly (Inc. Key No. 27).....	1	43	305329001	Detent Knob (Miter Guide) .....	1
9	306784001	Roller Assembly .....	3	27	524693001	Frame Plug Cap .....	2	44	641936001	Miter Guide Bracket.....	1
10	525456001	Pump Elbow (90°) .....	1	28	305288001	Water Tray Assembly (Inc. Key No. 29).....	1	45	305367001	Pump Assembly (Inc. Key Nos 10-11,13 & 46) .	1
11	N/A	Data Label (Pump) .....	1	29	305628001	Drain Plug Assembly.....	1	46	693390001	Blade Wrench.....	1
12	693365001	Roller Small Spacer .....	3	30	693345001	Rail (Left) .....	1	47	693391001	Hex Key (M6).....	1
13	902734001	Pump Filter.....	2	31	693346001	Rail (Right).....	1	48	693523001	Hex Key (M2.5).....	1
14	611775001	Eccentric Sleeve .....	1	32	T661706001	Bolt (M8 x 14 mm, Hex Soc. Hd.).....	8	<b>Not Shown:</b>			
15	661705001	Set Screw (M4 x 6 mm, Soc. Hd.) .....	1	33	634251001	Washer (OD17 x ID8.2 x 2t)....	8	990000035	Operator's Manual .....	1	
16	T661707001	Lock Nut (M8).....	3	34	661763001	Screw (M4 x 8 mm, Pan Hd.) .....	2	2-21-14 (Rev:08)			
17	661706003	Shoulder Screw (M8 x 48 mm, Hex Soc. Hd.)..	3	35	524765001	Table Stop .....	2				
18	524821001	Fixed Roller .....	3								

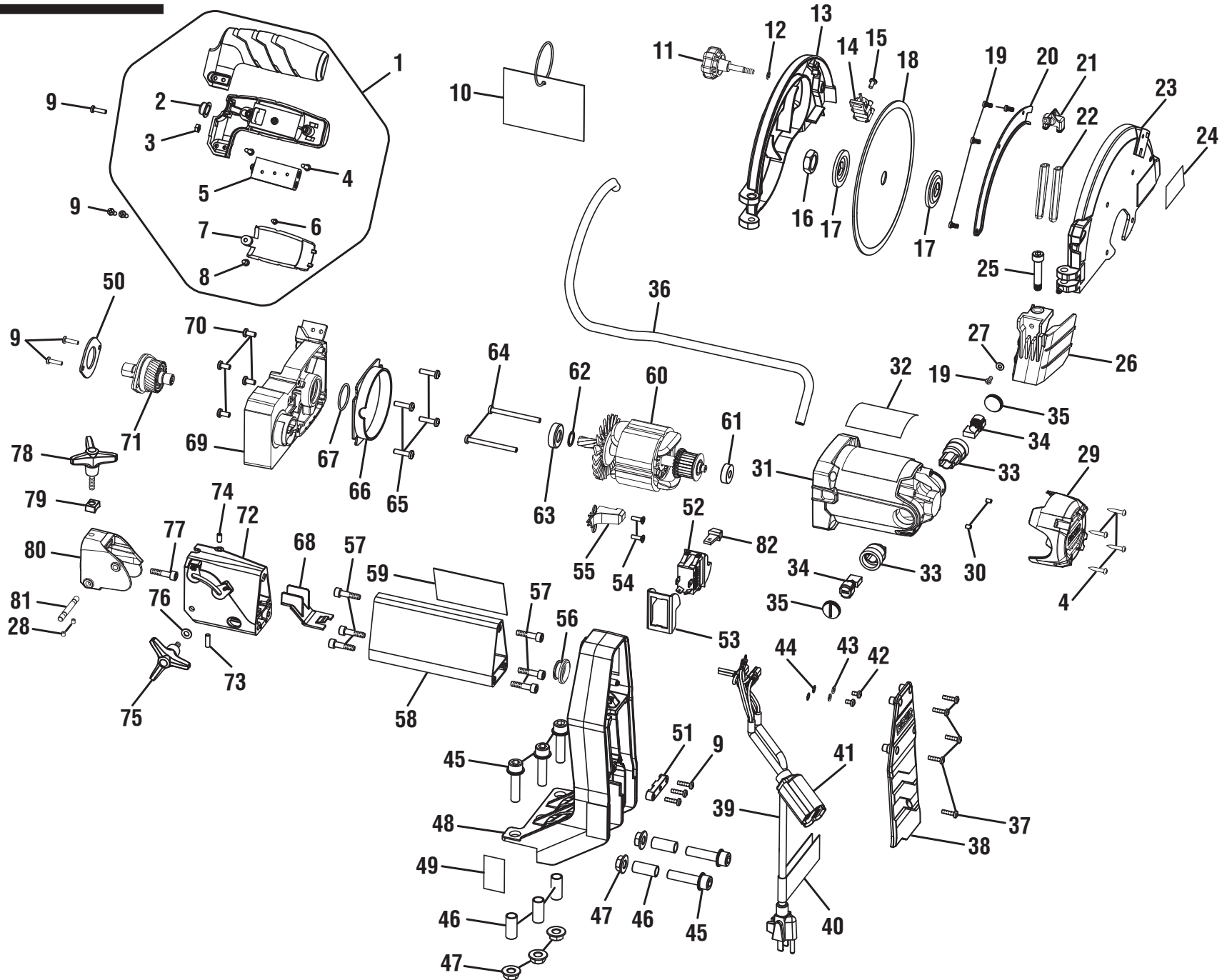
## FIGURE A

CLÉ NUM.	DESCRIPTION	QTÉ.	CLÉ NUM.	DESCRIPTION	QTÉ.	CLÉ NUM.	DESCRIPTION	QTÉ.
1	305364001 Ensemble de table (incl. les pièces 2-25) .....1	1	18	524821001 Rouleau fixe .....3	3	35	524765001 Butée de table.....2	2
2	641935001 Support de table .....1	1	19	621416001 Arbre excentrique.....3	3	36	634287001 Plaque de guide d'onglet .....1	1
3	661270002 Boulon (M6 x 20 mm, à tête creu. hex.).....5	5	20	670494002 Écrou de blocage (M6) .....5	5	37	660381004 Vis d'arrêt (M6 x 12 mm, à tête creu.) .....2	2
4	305341001 Bouton de verrouillage de table ....1	1	21	524822001 Rouleau de guide .....3	3	38	305366001 Ensemble de guide d'onglet (incl. les pièces 34, 36 et 39-44) ...1	1
5	524766001 Couvercle du bouton de verrouillage.....1	1	22	661706002 Vis à épaulement (M8 x 33 mm, à tête creu. hex.) ....3	3	39	305330001 Bouton de verrouillage (guide d'ongle).....1	1
6	661734001 Vis (M4 x 14 mm, tête bombée).....4	4	23	661705002 Vis d'arrêt (M4 x 4 mm, à tête creu.) .....1	1	40	690523004 Rondelle (OD16.9 x ID6.2 x 1t).....1	1
7	693363001 Ressort de verrouillage .....1	1	24	941001014 Autocollant mains à l'écart.....2	2	41	661758001 Vis (M4 x 10 mm, tête bombée).....1	1
8	673093001 Axe de blocage .....1	1	25	941001015 Étiquette de table de verrouillage .1	1	42	634273001 Guide d'onglet.....1	1
9	306784001 Ensemble de rouleaux supports ...3	3	26	305267001 Ensemble cadre (incl. le pièce 27) .....1	1	43	305329001 Bouton de détente (guide d'ongle).....1	1
10	525456001 Coude de pompe (90°).....1	1	27	524693001 Capuchon de châssis.....2	2	44	641936001 Support de guide d'onglet .....1	1
11	N/A Étiquette d'information (pompe) ...1	1	28	305288001 Ensemble de plateau d'eau (incl. le pièce 29) .....1	1	45	305367001 Ensemble de pompe (incl. les pièces 10-11,13 & 46)...1	1
12	693365001 Petite pièce d'écartement de rouleau .....3	3	29	305628001 Ensemble de bouchon de vidange.....1	1	46	693390001 Clé à lame .....1	1
13	902734001 Filtre de pompe .....2	2	30	693345001 Barre (gauche).....1	1	47	693391001 Clé hexagonale (M6) .....1	1
14	611775001 Manchon de excentrique .....1	1	31	693346001 Barre (droit).....1	1	48	693523001 Clé hexagonale (M2.5) .....1	1
15	661705001 Vis d'arrêt (M4 x 6 mm, à tête creu.) .....1	1	32	T661706001 Boulon (M8 x 14 mm, à tête creu. hex.).....8	8		<b>Pas illustré:</b>	
16	T661707001 Écrou de blocage (M8) .....3	3	33	634251001 Rondelle (OD17 x ID8.2 x 2t).....8	8	990000035	Manuel d'utilisation .....1	1
17	661706003 Vis à épaulement (M8 x 48 mm, à tête creu. hex.) ....3	3	34	661763001 Vis (M4 x 8 mm, tête bombée).....2	2			

## FIGURA A

LLAVE	NÚM.	DESCRIPCIÓN	CANT.	LLAVE	NÚM.	DESCRIPCIÓN	CANT.	LLAVE	NÚM.	DESCRIPCIÓN	CANT.
1	305364001	Conjunto de la mesa .....	1	19	621416001	Eje excéntrica.....	3	35	524765001	Tope de la mesa .....	2
2	641935001	Support de table (incl. núms. ref. 2-25).....	1	20	670494002	Tuerca de seguridad (M6).....	5	36	634287001	Placa de guía de ingletes .....	1
3	661270002	Perno (M6 x 20 mm, cab. hue. hex.).....	5	21	524822001	Rodillo de la guía.....	3	37	660381004	Tornillo fijador (M6 x 12 mm, cab. hue.) .....	2
4	305341001	Perilla de fijación de la mesa.....	1	22	661706002	Tornillo de cuello grueso (M8 x 33 mm, cab. hue. hex.).....	3	38	305366001	Conjunto de la guía de ingletes (incl. núms. ref. 34, 36 y 39-44).....	1
5	524766001	Cubierta de la perilla de fijación....	1	23	661705002	Tornillo fijador (M4 x 4 mm, cab. hue.) .....	1	39	305330001	Perilla de fijación (guía de ingletes) .....	1
6	661734001	Tornillo (M4 x 14 mm, cab. tronc.).....	4	24	941001014	Etiqueta de advertencia de "no acercar las manos" .....	2	40	690523004	Arandela (OD16.9 x ID6.2 x 1t).....	1
7	693363001	Muelle de fijación .....	1	25	941001015	Etiqueta de fijación mesa.....	1	41	661758001	Tornillo (M4 x 10 mm, cab. tronc.).....	1
8	673093001	Pasador de seguridad.....	1	26	305267001	Conjunto del armazón (incl. núm. ref. 27).....	1	42	634273001	Guía de ingletes .....	1
9	306784001	Conjunto del rodillo .....	3	27	524693001	Tapa del armazón.....	2	43	305329001	Perilla de trinquete (guía de ingletes) .....	1
10	525456001	Codo para la bomba (90°).....	1	28	305288001	Conjunto de bandejas de agua (incl. núm. ref. 29).....	1	44	641936001	Soporte de guía de ingletes .....	1
11	N/A	Etiqueta de datos (bomba).....	1	29	305628001	Conjunto de tapón de drenaje .....	1	45	305367001	Conjunto de la bomba (incl. núms. ref. 10-11,13 & 46)...	1
12	693365001	Separador pequeño de rodillo .....	3	30	693345001	Riel (izquierdo).....	1	46	693390001	Llave de la hoja .....	1
13	902734001	Filtro de bomba.....	2	31	693346001	Riel (droit) .....	1	47	693391001	Llave hexagonal (M6) .....	1
14	611775001	Manga del excéntrica.....	1	32	T661706001	Perno (M8 x 14 mm, cab. hue. hex.).....	8	48	693523001	Llave hexagonal (M2.5) .....	1
15	661705001	Tornillo fijador (M4 x 6 mm, cab. hue.) .....	1	33	634251001	Arandela (OD17 x ID8.2 x 2t).....	8	<b>No se ilustra:</b>			
16	T661707001	Tuerca de seguridad (M8).....	3	34	661763001	Tornillo (M4 x 8 mm, cab. tronc.).....	2	990000035	Manuel d'utilisation .....	1	
17	661706003	Tornillo de cuello grueso (M8 x 48 mm, cab. hue. hex.).....	3								
18	524821001	Rodillo fijo .....	3								

### FIGURE B / FIGURA B





# R4030 / R4030S

## FIGURE B

KEY	P/N	DESCRIPTION	QTY	KEY	P/N	DESCRIPTION	QTY	KEY	P/N	DESCRIPTION	QTY
1	305388001	Handle Assembly (Inc. Key No. 2-8).....1	1	30	660067001	Set Screw (M4.5 x 9 mm, Soc. Hd.).....2	2	59	941004005	Data Label.....1	1
2	570653002	Switch Cover.....1	1	31	524753001	Motor Housing.....1	1	60	230431001	Motor Assembly (Inc. Key No. 61-63).....1	1
3	680022004	Hex Nut (M4).....1	1	32	941001016	Warning Label (Eng).....1	1	61	680141018	Ball Bearing (608ZZ).....1	1
4	660208046	Screw (M4 x 16 mm, Pan Hd.).....6	6	33	513668001	Brush Holder Assembly.....2	2	62	691140001	Retaining Ring.....1	1
5	305360001	Battery Compartment.....1	1	34	291131002	Brush Assembly.....2	2	63	690191002	Ball Bearing (60012RS).....1	1
6	661736001	Screw (M4 x 8 mm, Pan Hd.).....1	1	35	512010001	Brush Holder Cap.....2	2	64	660176014	Triangular Screw w/Washer (M4 x 58 mm).....2	2
7	524827001	Battery Compartment Cover....1	1	36	563002001	Hose.....1	1	65	661735001	Screw (M5 x 17 mm, Pan Hd.).....4	4
8	660201003	Screw (M2.6 x 8 mm, Pan Hd.).....1	1	37	661762001	Screw (M4 x 10 mm, Pan Hd.).....5	5	66	524823001	Baffle.....1	1
9	661734001	Screw (M4 x 14 mm, Pan Hd.).....8	8	38	524839001	Support Arm Cover.....1	1	67	561341001	O-Ring.....1	1
10	918003010	Warning Hang Tag (FR/SP).....1	1	39	730377058	Power Cord.....1	1	68	524828001	Separation Plate.....1	1
11	305330002	Blade Guard Locking Knob.....1	1	40	941001018	Cord Danger Label.....1	1	69	641940001	Gear Box.....1	1
12	631225001	C-Ring.....1	1	41	730377059	Pump Receptacle.....1	1	70	661764001	Screw (M5 x 12 mm, Pan Hd.).....4	4
13	641942001	Outer Blade Guard.....1	1	42	661763001	Screw (M4 x 8 mm, Pan Hd.).....2	2	71	220209001	Arbor Assembly.....1	1
14	305365001	Laser Assembly.....1	1	43	680866004	Spring Washer.....2	2	72	641938001	Support Bracket (See Note A).....1	1
15	661763001	Screw (M4 x 8 mm, Pan Hd.).....1	1	44	692397001	External Toothed Spring Washer (OD8.5 x ID4.3).....2	2		641938002	Support Bracket (See Note B).....1	1
16	661511001	Flange Nut.....1	1	45	661769001	Screw (M10 x 40 mm, Hex Soc. Hd.).....5	5	73	660384005	Set Screw (M5 x 16mm, Soc. Hd.).....1	1
17	634286001	Blade Flange.....2	2	46	693366001	Sleeve.....5	5	74	660384004	Set Screw (M5 x 10 mm, Soc. Hd.).....1	1
18	993320001	Blade Wheel.....1	1	47	T661716001	Hex Nut (M10).....5	5	75	305328001	Detent Knob.....1	1
19	T661761001	Screw (M3 x 6 mm, Pan Hd.).....5	5	48	641937001	Support Arm.....1	1	76	634407001	Washer (OD15 x ID6.1 x 1t).....1	1
20	524825001	Hose Cover.....1	1	49	941001020	Pump Receptacle Label.....1	1	77	661270001	Bolt (M6 x 21 mm, Hex Soc. Hd.).....1	1
21	305368001	Nozzle Assembly.....1	1	50	634211001	Bearing Plate.....1	1	78	305328002	Knuckle Lock Knob.....1	1
22	524849001	Nozzle.....2	2	51	524844001	Cord Clip.....1	1	79	T611774001	Stop Block.....1	1
23	641941001	Inner Blade Guard.....1	1	52	760271016	Switch (Use Before 1244).....1	1	80	641939001	Knuckle (See Note A).....1	1
24	941001017	Laser Warning Label.....1	1		760271017	Switch (Use 1244 & Later).....1	1		641939002	Knuckle (See Note B).....1	1
25	661706004	Pivot Shaft.....1	1	53	634493001	Switch Bracket.....1	1	81	621428001	Knuckle Pivot Shaft.....1	1
26	524853001	Splash Guard.....1	1	54	T661737001	Screw (M4 x 8 mm, Pan Hd.).....2	2	82	525468001	Switch Key.....1	1
27	634513001	Washer (OD9 x ID3.1 x 0.8t)....1	1	55	524826001	Motor Outlet Cover.....1	1				
28	661705001	Set Screw (M4 x 6 mm, Soc. Hd.).....2	2	56	563006001	Bend Relief.....1	1				
29	524754001	Motor End Cap.....1	1	57	661270003	Bolt (M6 x 20 mm, Hex Soc. Hd.).....6	6				
				58	693347001	Extrusion.....1	1				

**Note A:** Models with serial numbers CS12284D300001-CS12284D300078 will need both Support Bracket and Knuckle listed.

**Note B:** Models with serial numbers CS12284D300079 and above will only need either Support Bracket or Knuckle needing to be replaced.

### FIGURE B

CLÉ	NUM.	DESCRIPTION	QTÉ.	CLÉ	NUM.	DESCRIPTION	QTÉ.	CLÉ	NUM.	DESCRIPTION	QTÉ.
1	305388001	Ensemble de poignée (incl. les pièces 2-8).....1	1	29	524754001	Plaque d'extrémité du moteur.....1	1			à tête creu. hex.).....6	6
2	570653002	Couvercle d'interrupteur .....1	1	30	660067001	Vis d'arrêt (M4.5 x 9 mm, à tête creu.) .....2	2	58	693347001	Profilé .....1	1
3	680022004	Écrou hexagonal (M4).....1	1	31	524753001	Boîtier de moteur.....1	1	59	941004005	Étiquette d'information.....1	1
4	660208046	Vis (M4 x 16 mm, tête bombée).....6	6	32	941001016	Étiquette d'avertissement (Eng) .....1	1	60	230431001	Ensemble du moteur (incl. les pièces 61-63).....1	1
5	305360001	Compartiment des piles .....1	1	33	513668001	Assemblage support de porte-charbon .....2	2	61	680141018	Roulement à bille (608ZZ) .....1	1
6	661736001	Vis (M4 x 8 mm, tête bombée) .....1	1	34	291131002	Balai.....2	2	62	691140001	Bague de retenue.....1	1
7	524827001	Couvercle du compartiment des piles .....1	1	35	512010001	Bouchon de support de porte-charbon .....2	2	63	690191002	Roulement à bille (60012RS).....1	1
8	660201003	Vis (M2.6 x 8 mm, tête bombée).....1	1	36	563002001	Tuyau .....1	1	64	660176014	Vis avec rondelle (M4 x 58 mm) .....2	2
9	661734001	Vis (M4 x 14 mm, tête bombée).....8	8	37	661762001	Vis (M4 x 10 mm, tête bombée).....5	5	65	661735001	Vis (M5 x 17 mm, tête bombée).....4	4
10	918003010	Étiquette d'avertissement (FR/SP) .....1	1	38	524839001	Couvercle du bras de support.....1	1	66	524823001	Défecteur .....1	1
11	305330002	Bouton de verrouillage du protège-lame.....1	1	39	730377058	Cordon d'alimentation.....1	1	67	561341001	Joint torique .....1	1
12	631225001	Agrafe en C .....1	1	40	941001018	Étiquette de danger de cordon .....1	1	68	524828001	Plaque de séparateur .....1	1
13	641942001	Protège-lame extérieure.....1	1	41	730377059	Prise de la pompe .....1	1	69	641940001	Boîte de transmission.....1	1
14	305365001	Ensemble de laser.....1	1	42	661763001	Vis (M4 x 8 mm, tête bombée).....2	2	70	661764001	Vis (M5 x 12 mm, tête bombée).....4	4
15	661763001	Vis (M4 x 8 mm, tête bombée).....1	1	43	680866004	Rondelle élastique.....2	2	71	220209001	Ensemble de axe.....1	1
16	661511001	Écrou à embase .....1	1	44	692397001	Rondelle de dent externe (OD8.5 x ID4.3).....2	2	72	641938001	Ferrure de support (voir note A) .....1	1
17	634286001	Flasque de lame .....2	2	45	661769001	Vis (M10 x 40 mm, à tête creu. hex.).....5	5	73	641938002	Ferrure de support (voir note B) .....1	1
18	993320001	Lame sur la roulette.....1	1	46	693366001	Manchon .....5	5	74	660384005	Vis d'arrêt (M5 x 16mm, à tête creu.) .....1	1
19	T661761001	Vis (M3 x 6 mm, tête bombée).....5	5	47	T661716001	Écrou hexagonal (M10).....5	5	75	660384004	Vis d'arrêt (M5 x 10 mm, à tête creu.) .....1	1
20	524825001	Recouvrement pour tuyau.....1	1	48	641937001	Bras de support.....1	1	76	305328001	Bouton de détente .....1	1
21	305368001	Ensemble de buse.....1	1	49	941001020	Étiquette de prise de la pompe.....1	1	77	634407001	Rondelle (OD15 x ID6.1 x 1t).....1	1
22	524849001	Buse .....2	2	50	634211001	Plaque de roulement .....1	1	78	661270001	Boulon (M6 x 21 mm, à tête creu. hex.).....1	1
23	641941001	Protège-lame intérieure.....1	1	51	524844001	Clip de cordon.....1	1	79	305328002	Bouton de verrouillage (articulation).....1	1
24	941001017	Étiquette d'avertissement laser.....1	1	52	760271016	Commutateur (avant l'utilisation 1244) .....1	1	80	T611774001	Bloc de butée .....1	1
25	661706004	Pivot de biseau.....1	1		760271017	Commutateur (utiliser 1244 et plus tard) .....1	1	81	641939001	Articulation (voir note A) .....1	1
26	524853001	Protection éclabousser .....1	1	53	634493001	Support de commutateur.....1	1	82	641939002	Articulation (voir note B) .....1	1
27	634513001	Rondelle (OD9 x ID3.1 x 0.8t).....1	1	54	T661737001	Vis (M4 x 8 mm, tête bombée).....2	2	83	621428001	Articulation de pivot de biseau.....1	1
28	661705001	Vis d'arrêt (M4 x 6 mm, à tête creu.) .....2	2	55	524826001	Couvercle de prise du moteur.....1	1	84	525468001	Clé de commutateur.....1	1
				56	563006001	Soulagement de contrainte.....1	1				
				57	661270003	Boulon (M6 x 20 mm, à tête creu. hex.).....1	1				

**Note A:** Les modèles qui portent les numéros de série CS12284D300001-  
CS12284D300078 auront besoin à la fois d'une patte de support et d'un joint.

**Note B:** Les modèles qui portent le numéro de série CS12284D300079 ou un numéro plus  
élevé n'auront à remplacer que la patte de soutien ou le joint.



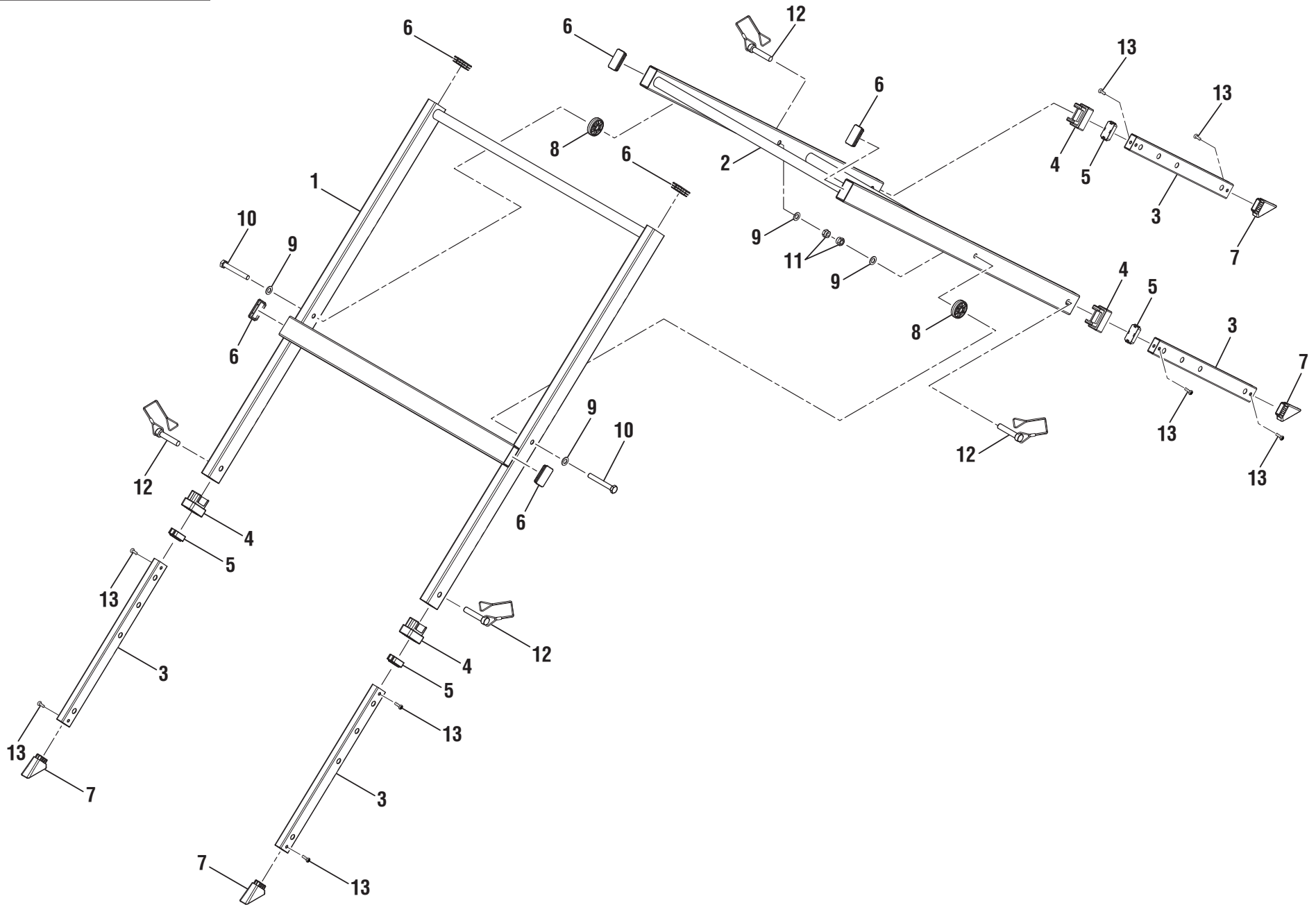
### FIGURA B

LLAVE	NÚM	DESCRIPCIÓN	CANT	LLAVE	NÚM	DESCRIPCIÓN	CANT	LLAVE	NÚM	DESCRIPCIÓN	CANT.
1	305388001	Conjunto del mango (incl. núms. ref. 2-8).....	1	29	524754001	Tapa del extremo del motor .....	1	58	693347001	Extrusión .....	1
2	570653002	Cubierta del interruptor .....	1	30	660067001	Tornillo fijador (M4.5 x 9 mm, cab. hue.) .....	2	59	941004005	Etiqueta de datos.....	1
3	680022004	Tuerca hexagonal (M4) .....	1	31	524753001	Alojamiento del motor .....	1	60	230431001	Conjunto del motor (incl. núms. ref. 61-63).....	1
4	660208046	Tornillo (M4 x 16 mm, cab. trunc.).....	6	32	941001016	Etiqueta de advertencia (Eng) .....	1	61	680141018	Cojinete de bolas (608ZZ).....	1
5	305360001	Compartimiento de baterías .....	1	33	513668001	Conjunto del portaescobilla .....	2	62	691140001	Aro de retención.....	1
6	661736001	Tornillo (M4 x 8 mm, cab. trunc.).....	1	34	291131002	Conjunto de la escobilla.....	2	63	690191002	Cojinete de bolas (60012RS).....	1
7	524827001	Tapa del compartimiento de baterías .....	1	35	512010001	Tapa del portaescobilla .....	2	64	660176014	Tornillo con arandela (M4 x 58 mm) .....	2
8	660201003	Tornillo (M2.6 x 8 mm, cab. trunc.).....	1	36	563002001	Manguera .....	1	65	661735001	Tornillo (M5 x 17 mm, cab. trunc.).....	4
9	661734001	Tornillo (M4 x 14 mm, cab. trunc.).....	8	37	661762001	Tornillo (M4 x 10 mm, cab. trunc.).....	5	66	524823001	Deflector.....	1
10	918003010	Etiqueta colgante de advertencia (FR/SP) .....	1	38	524839001	Cubierta del brazo de soporte .....	1	67	561341001	Junta tórica .....	1
11	305330002	Perilla de fijación de la protección de la hoja.....	1	39	730377058	Cordón de corriente .....	1	68	524828001	Placa de separador .....	1
12	631225001	Anillo en "C" .....	1	40	941001018	Etiqueta de peligro del cordón.....	1	69	641940001	Caja de engranajes .....	1
13	641942001	Protección de la hoja exterior .....	1	41	730377059	Receptáculo de bomba.....	1	70	661764001	Tornillo (M5 x 12 mm, cab. trunc.).....	4
14	305365001	Conjunto de láser .....	1	42	661763001	Tornillo (M4 x 8 mm, cab. trunc.).....	2	71	220209001	Conjunto del árbol.....	1
15	661763001	Tornillo (M4 x 8 mm, cab. trunc.).....	1	43	680866004	Arandela elástica.....	2	72	641938001	Placa de soporte (vea la nota "A").....	1
16	661511001	Tuerca de brida .....	1	44	692397001	Arandela externa de diente (OD8.5 x ID4.3).....	2		641938002	Placa de soporte (vea la nota "B") .....	1
17	634286001	Brida de la cuchilla.....	2	45	661769001	Tornillo (M10 x 40 mm, cab. hue. hex.).....	5	73	660384005	Tornillo fijador (M5 x 16mm, cab. hue.) .....	1
18	993320001	Hoja en la polea .....	1	46	693366001	Manga .....	5	74	660384004	Tornillo fijador (M5 x 10 mm, cab. hue.) .....	1
19	T661761001	Tornillo (M3 x 6 mm, cab. trunc.).....	5	47	T661716001	Tuerca hexagonal (M10) .....	5	75	305328001	Perilla de trinquete .....	1
20	524825001	Cubierta de la manguera.....	1	48	641937001	Brazo de soporte.....	1	76	634407001	Arandela (OD15 x ID6.1 x 1t).....	1
21	305368001	Montaje de la boquilla.....	1	49	941001020	Etiqueta de receptáculo de bomba.....	1	77	661270001	Perno (M6 x 21 mm, cab. hue. hex.).....	1
22	524849001	Boquilla .....	2	50	634211001	Placa de apoyo .....	1	78	305328002	Perilla de fijación (articulación).....	1
23	641941001	Protección de la hoja interior .....	1	51	524844001	Sujetador del cordón.....	1	79	T611774001	Bloque de tope.....	1
24	941001017	Etiqueta de advertencia sobre el láser.....	1	52	760271016	Interruptor (antes de usar 1244)...	1	80	641939001	Articulación (vea la nota "A").....	1
25	661706004	Pivote de bisel.....	1		760271017	Interruptor (usar 1244 y más tarde) .....	1	81	641939001	Articulación (vea la nota "B") .....	1
26	524853001	Protector para salpicaduras.....	1	53	634493001	Placa interruptor.....	1	82	621428001	Articulación del pivote de bisel ....	1
27	634513001	Arandela (OD9 x ID3.1 x 0.8t).....	1	54	T661737001	Tornillo (M4 x 8 mm, cab. trunc.).....	2		525468001	Llave del interruptor .....	1
28	661705001	Tornillo fijador (M4 x 6 mm, cab. hue.) .....	2	55	524826001	Cubierta de salida del motor.....	1				
				56	563006001	Protector del cordón .....	1				
				57	661270003	Perno (M6 x 20 mm, cab. hue. hex.).....	6				

**Nota A:** Los modelos con los números de serie CS12284D300001-CS12284D300078 necesitarán la abrazadera de sujeción y la articulación listadas.

**Nota B:** Los modelos con los números de serie CS12284D300079 y mayores necesitarán solo la abrazadera de sujeción o la articulación que necesiten ser reemplazados.

### FIGURE C / FIGURA C

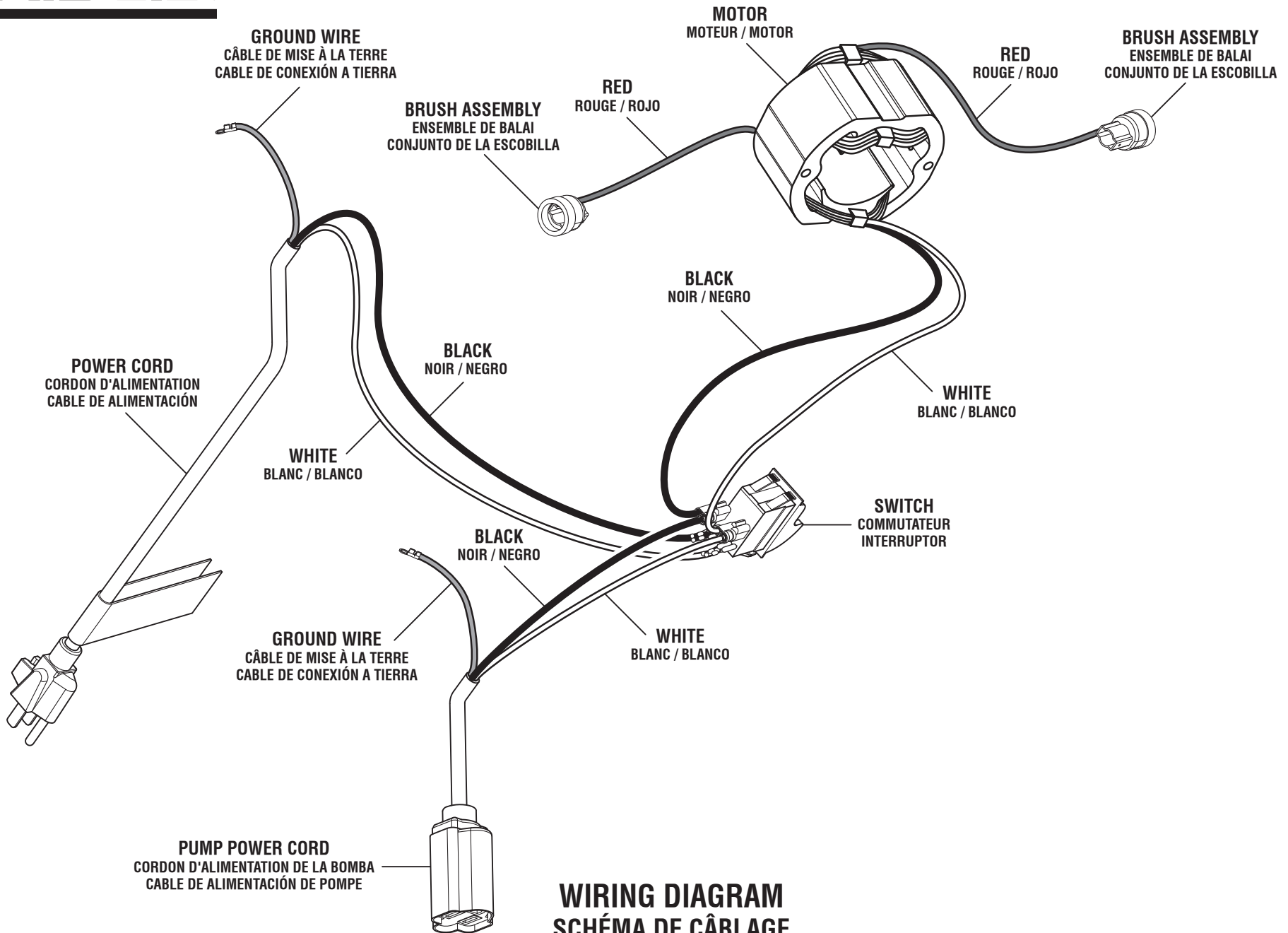




# R4030 / R4030S

## FIGURE C / FIGURA C

KEY	P/N	DESCRIPTION	QTY	CLÉ	NUM.	DESCRIPTION	QTÉ.	LLAVE	NÚM	DESCRIPCIÓN	CANT.
1	089260056701	Rail Bracket (Outside) .....	1	1	089260056701	Support de barre (extérieur) .....	1	1	089260056701	Support de riel (exterior).....	1
2	089260056702	Rail Bracket (Inside) .....	1					2	089260056702	Soporte de riel (interior).....	1
3	089260056010	Adjustment Leg .....	4	2	089260056702	Support de barre (intérieur) .....	1	3	089260056010	Pata de ajuste .....	4
4	089260056016	Sleeve.....	4	3	089260056010	Pied de réglage .....	4	4	089260056016	Manga .....	4
5	089260056018	Cap.....	4	4	089260056016	Manchon .....	4	5	089260056018	Tapa.....	4
6	089260056015	Stopper .....	6	5	089260056018	Capuchon.....	4	6	089260056015	Retén.....	6
7	089260056017	Foot.....	4	6	089260056015	Butée.....	6	7	089260056017	Pie .....	4
8	089260056014	Spacer.....	2	7	089260056017	Pied .....	4	8	089260056014	Separador .....	2
9	089260056012	Washer (ID8 x OD16 x 1.6t).....	4	8	089260056014	Pièce d'écartement .....	2	9	089260056012	Arruela (ID8 x OD16 x 1.6t).....	4
10	089260056013	Screw (M8 x 60 mm) .....	2	9	089260056012	Rondelle (ID8 x OD16 x 1.6t).....	4	10	089260056013	Tornillo (M8 x 60 mm).....	2
11	089260056011	Lock Nut (M8).....	2	10	089260056013	Vis (M8 x 60 mm).....	2	11	089260056011	Tuerca de seguridad (M8).....	2
12	089260056703	Lock Pin Assembly.....	4	11	089260056011	Écrou de blocage (M8) .....	2	12	089260056703	Conjunto de pasador de seguridad .....	4
13	089260037019	Screw (M4 x 10 mm) .....	8	12	089260056703	Ensemble de axe de blocage .....	4	13	089260037019	Tornillo (M4 x 10 mm).....	8
	089260056	Stand Assembly (Inc. Key Nos. 1-13).....	1	13	089260037019	Vis (M4 x 10 mm).....	8		089260056	Conjunto del banco (incl. núms. ref. 1-13).....	1
					089260056	Assemblage du stand (inclut les pièces 1-13) .....	1				



**WIRING DIAGRAM**  
**SCHÉMA DE CÂBLAGE**  
**DIAGRAMA DE CABLEADO**