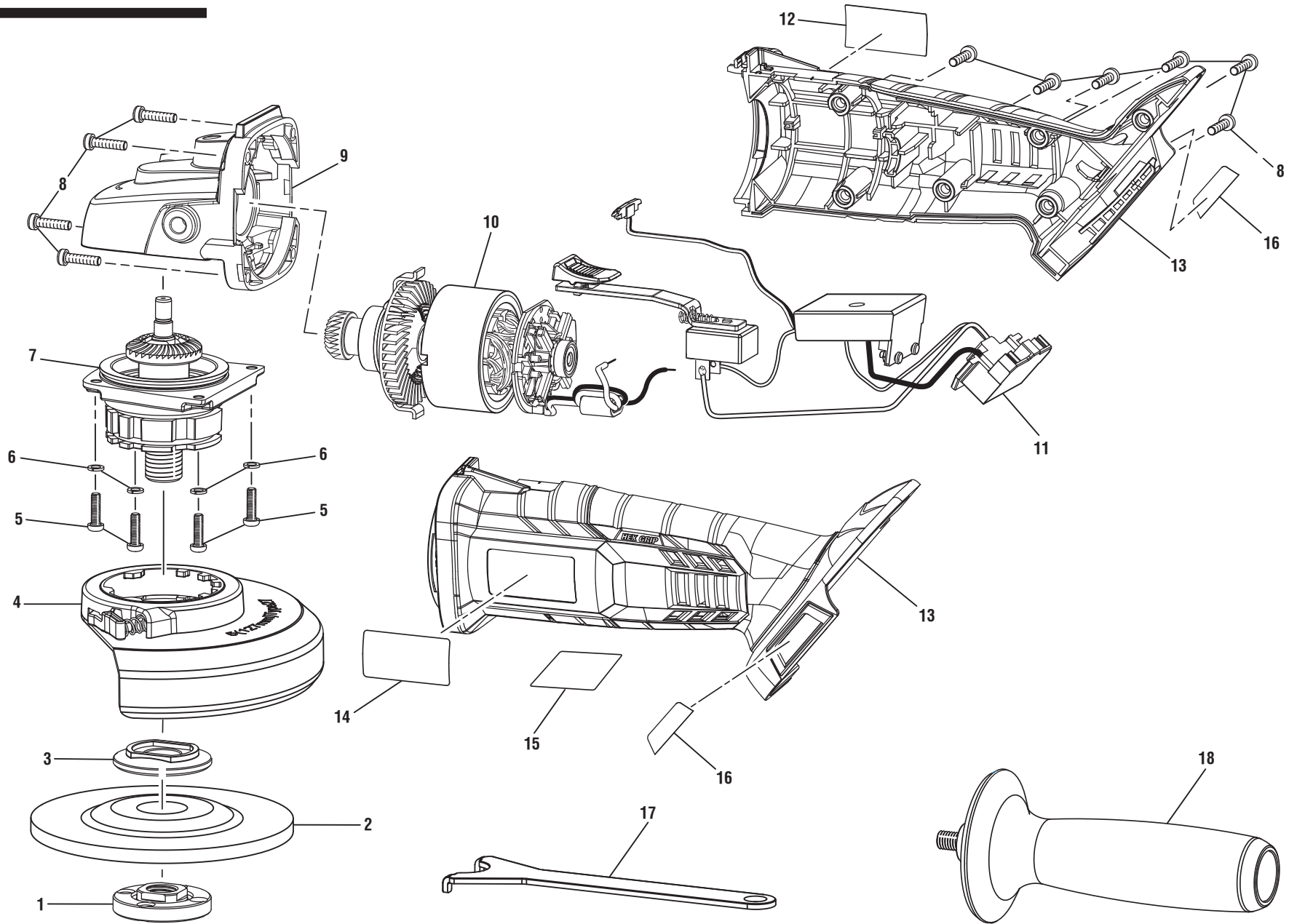


**RIDGID**  
**R86040 18V Angle Grinder**  
**Repair Sheet**

**RIDGID**  
**R86040 18V Meuleuse d'angle**  
**Feuille de réparation**

**RIDGID**  
**R86040 18V Amoladora Angular**  
**Listas de piezas de repuesto**

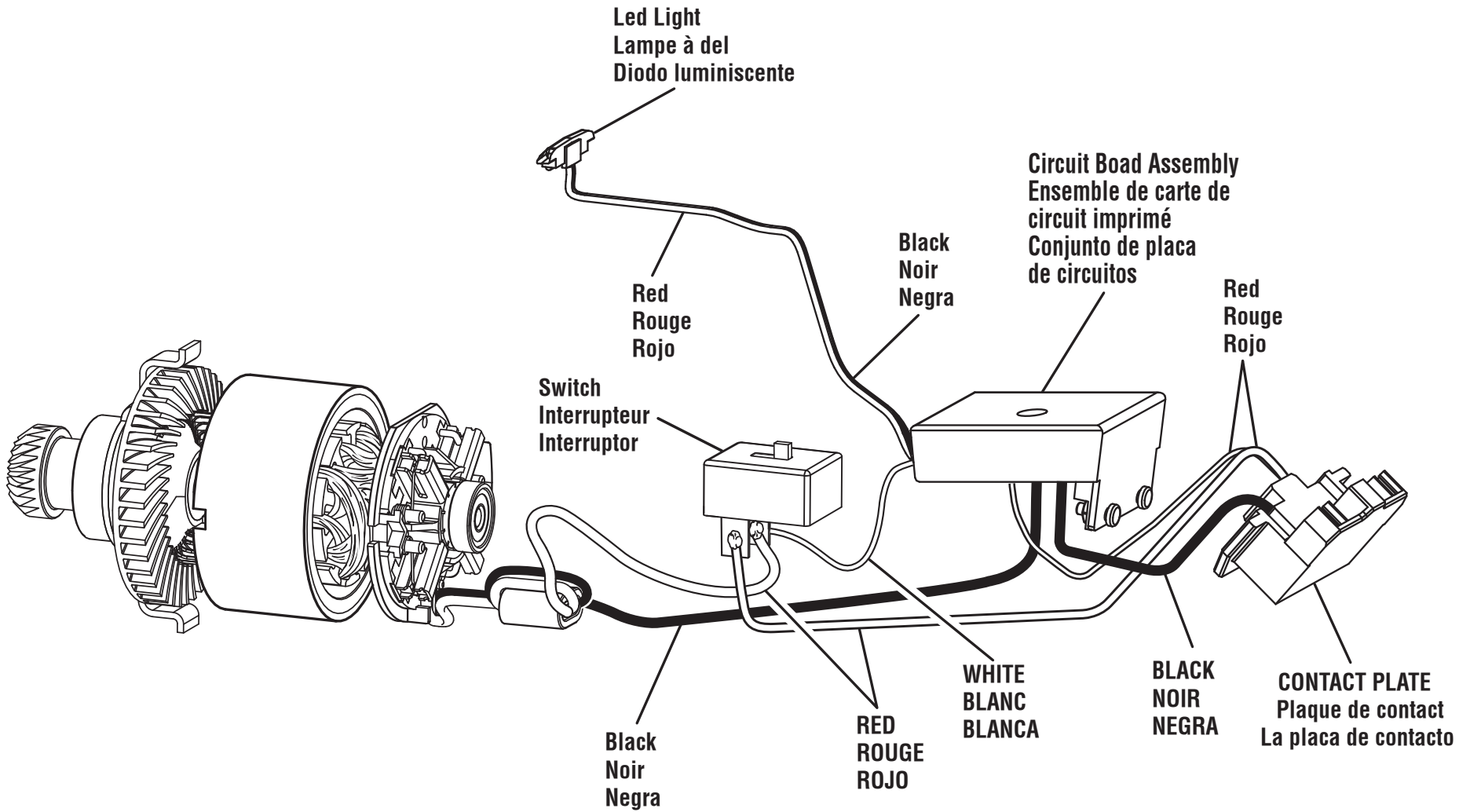


## PARTS LIST

KEY PART NO.	PART NUMBER	DESCRIPTION	QTY	PIÈCE RÉF.	DESCRIPTION	QTÉ	REF. N/P	DESCRIPCIÓN	CANT.		
1	672568002	Flange Nut .....	1	1	672568002	Écrou à embase .....	1	672568002	Tuerca de brida.....	1	
2	902684002	Grinding Wheel .....	1	2	902684002	Meule disque .....	1	2	902684002	Muela abrasiva .....	1
3	672567002	Clamp Flange.....	1	3	672567002	Flasque de serrage .....	1	3	672567002	Brida de sujeción.....	1
4	305492005	Guard Assembly .....	1	4	305492005	Ensemble de protège.....	1	4	305492005	Conjunto de la protección .....	1
5	660414013	Screw (M4 x 14 mm, Torx T20 Pan Hd.) .....	4	5	660414013	Vis (M4 x 14 mm, Torx T20 tête bombée).....	4	5	660414013	Tornillo (M4 x 14 mm, Torx T20 cab. tronc.).....	4
6	680866003	Spring Washer .....	4	6	680866003	Rondelle élastique .....	4	6	680866003	Arandela elástica .....	4
7	305310002	Output Shaft & Gear Case Cover .....	1	7	305310002	Arbre de sortie et Couvercle du carter d'engrenage.....	1	7	305310002	Eje de salida y Tapa caja engranajes.....	1
8	660024051	Screw (M4 x 18 mm, Torx T20 Pan Hd.) .....	10	8	660024051	Vis (M4 x 18 mm, Torx T20 tête bombée).....	10	8	660024051	Tornillo (M4 x 18 mm, Torx T20 cab. tronc.).....	10
9	305309002	Gear Case Assembly .....	1	9	305309002	Carter d'engrenages .....	1	9	305309002	Conjunto de caja de engranaje .....	1
10	202581001	Motor Assembly.....	1	10	202581001	Ensemble de moteur.....	1	10	202581001	Conjunto del motor.....	1
11	202582001	Switch and Terminal Assembly .....	1	11	202582001	Interrupteur et terminal assemblée.....	1	11	202582001	Interruptor y Asamblea Terminal .....	1
12	941003081	Data Label.....	1	12	941003081	Étiquette d'information .....	1	12	941003081	Etiqueta de datos .....	1
13	202580001	Housing Assembly .....	1	13	202580001	Ensemble du boîtier.....	1	13	202580001	Conjunto de la armazón.....	1
14	940114161	Logo Label .....	1	14	940114161	Étiquette de logo.....	1	14	940114161	Etiqueta del logotipo.....	1
15	941006045	Warning Label.....	1	15	941006045	Étiquette d'avertissement .....	1	15	941006045	Etiqueta de advertencia.....	1
16	940533020	Side Label .....	2	16	940533020	Étiquette side.....	2	16	940533020	Lado de la etiqueta.....	2
17	634192002	Wrench.....	1	17	634192002	Clé.....	1	17	634192002	Llave .....	1
18	513122008	Side Handle .....	1	18	513122008	Poignée latérale .....	1	18	513122008	Mango lateral.....	1

**Not Shown:**

990000466 Operator's Manual  
(Rev:02)  
1-24-13



**WIRING DIAGRAM**