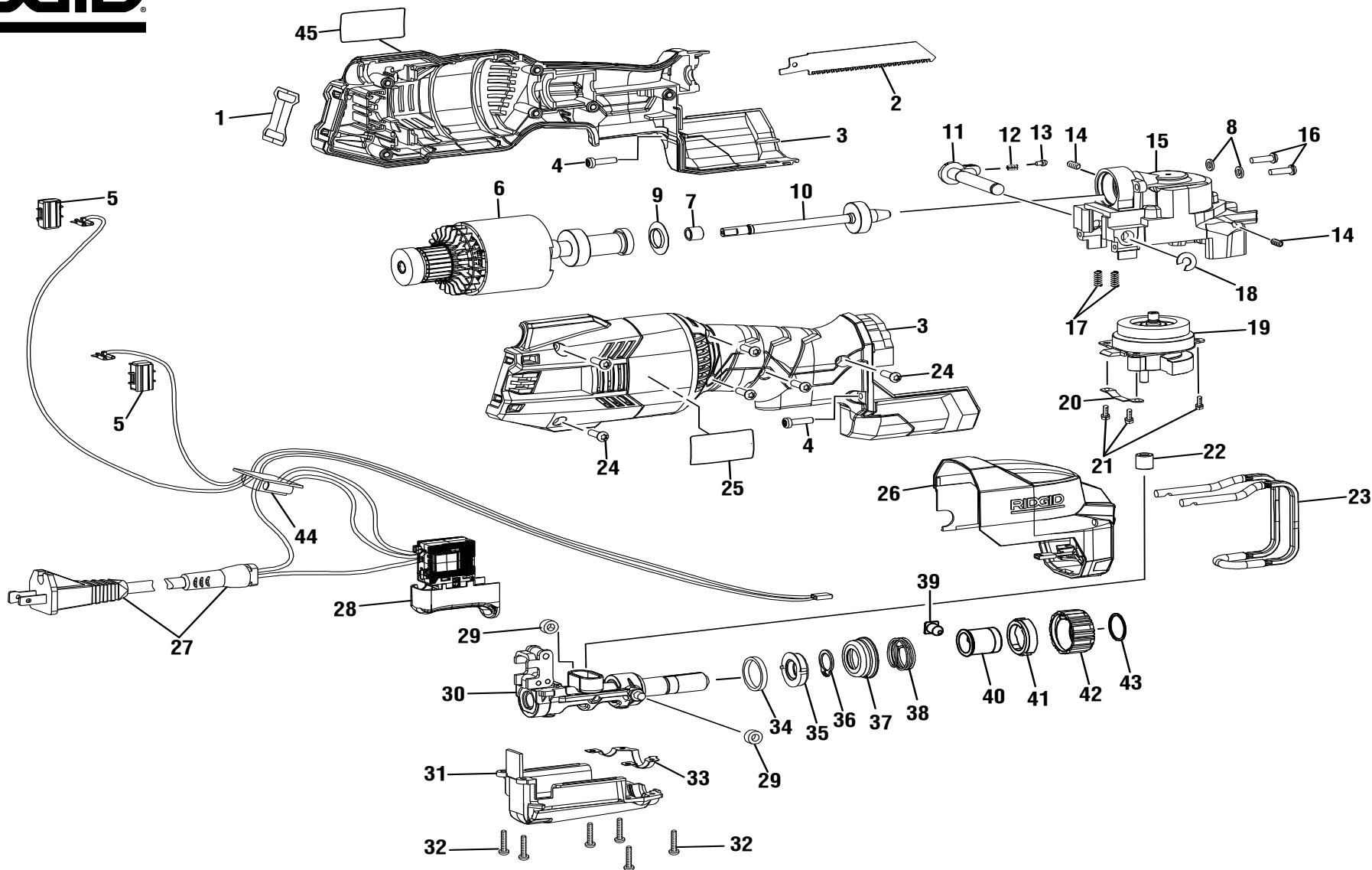


**RIDGID
R3031 ONE-HANDED
RECIPROCATING SAW
REPAIR SHEET**

**RIDGID
R3031 SCIE ALTERNATIVE
À UNE MAIN
FEUILLE DE RÉPARATION**

**RIDGID
R3031 SIERRA ALTERNATIVA
PARA UNA SOLA MANO
LISTAS DE PIEZAS DE REPUESTO**



▲ WARNING: The assembly shown represents an important part of the Double Insulated System. To avoid the possibility of alteration or damage to the System, service should be performed by your nearest authorized service center.

▲ AVERTISSEMENT : L'ensemble illustré représente une partie importante du système à isolation double. Afin d'éviter la possibilité de modification ou de dommage au système, la réparation ne doit être effectuée que par votre centre de réparation centre commercial autorisé.

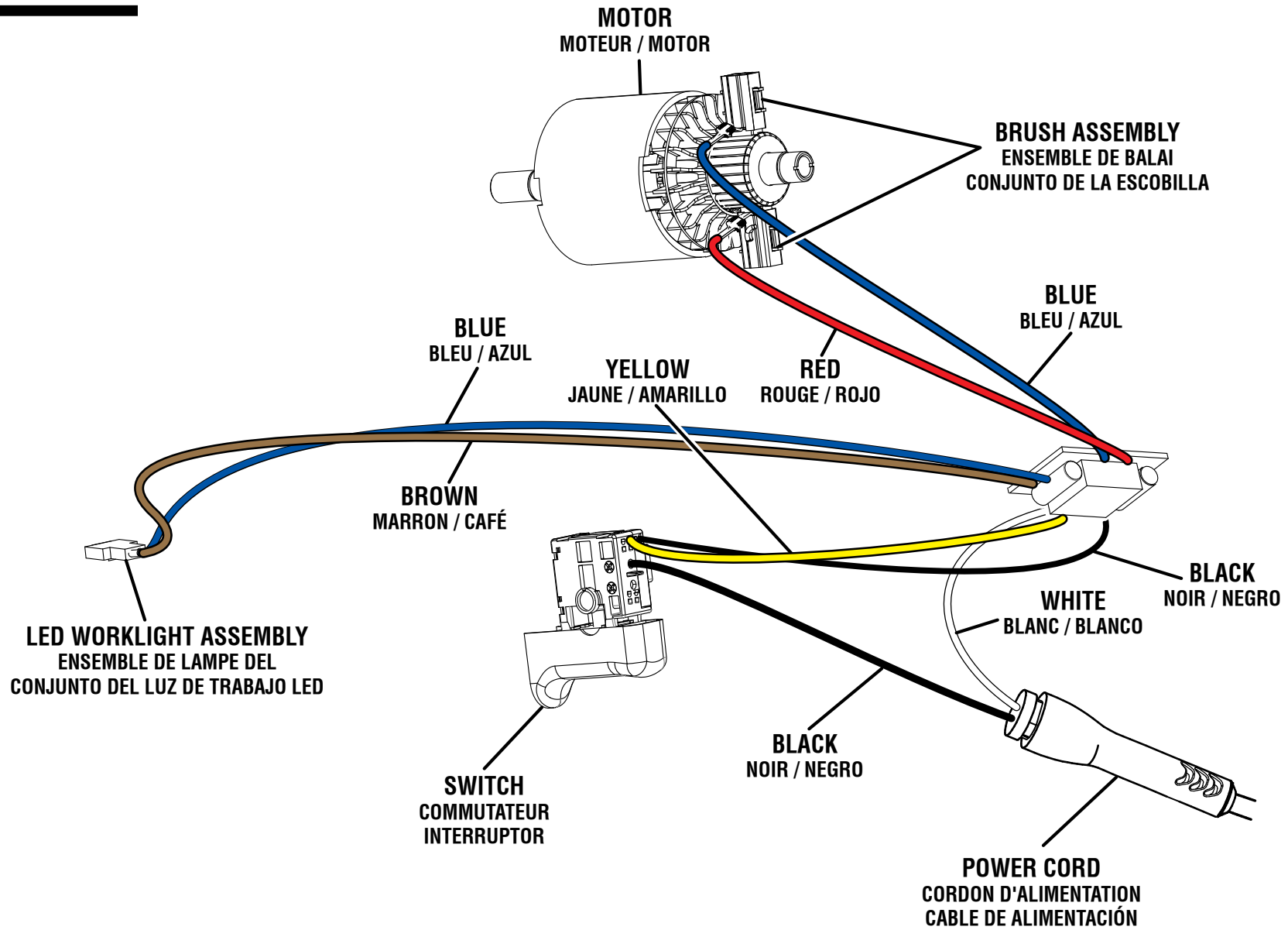
▲ ADVERTENCIA: El conjunto que se ilustra representa una parte importante del Sistema de Aislamiento Doble. Para evitar la posibilidad de alteración o daño del sistema, la reparación debe ser efectuada en su centro de servicio autorizado.

RIDGID® R3031

KEY	P/N	DESCRIPTION	QTY	KEY	P/N	DESCRIPTION	QTY
1	941488064	Brushed Foil Label.....	1	26	291241001	Front Cover w/LED Assembly.....	1
2	690347004	Wood Cutting Blade.....	1	27	730377062	Power Cord.....	1
3	202658001	Housing Assembly.....	1	28	760472007	Switch Assembly.....	1
4	660414017	Screw (M4 x 16 mm, T20 Torx Hd.).....	2	29	612042001	Pivot Bushing.....	2
5	291189001	Brush Assembly.....	2	30	202852001	Saw Bar Assembly.....	1
6	206191001	Armature Assembly.....	1	31	351236001	Gear Box Cover.....	1
7	681158002	Needle Bearing.....	1	32	661443001	Screws (M3 x 0.5 mm, T10 Torx Hd.).....	6
8	670030005	Spring Washer (OD7.2 x ID4.1 x 1t).....	1	33	634904001	Press Plate.....	1
9	632939001	Washer (OD23.3 x ID13.4 x 0.3t).....	1	34	902768001	Rubber Seal (OD24 x ID20.2 x 3t).....	1
10	202849001	Pinion Assembly.....	1	35	305771001	Oil Cover Assembly.....	1
11	306118001	Orbital Knob w/Insert.....	1	36	6939601	C-Ring.....	1
12	680909001	Spring.....	1	37	514778002	Spring Cover.....	1
13	550424001	Detent Button.....	1	38	672186001	Torsion Spring.....	1
14	660439002	Screw (M4 x 8 mm, Hex Soc. Hd.).....	2	39	691261001	Lock Pin.....	1
15	202850001	Gear Support Assembly.....	1	40	672200001	Sleeve.....	1
16	660024059	Screw (M4 x 13 mm, T20 Torx Hd.).....	2	41	672193001	Rear Cam.....	1
17	692674001	Spring.....	2	42	672192002	Front Cam.....	1
18	680814001	E-Ring.....	1	43	672297001	Retaining Ring.....	1
19	202851001	Gear & Ball Bearing Assembly.....	1	44	280265001	Circuit Board Assembly.....	1
20	634891001	Bracket.....	1	45	940114161	Logo Label.....	1
21	660165013	Screw (M4 x 12 mm, T20 Torx Hd.).....	3	Not Shown:			
22	671441001	Needle Bearing.....	1	902154001	Tool Bag		
23	673203001	Shoe.....	1	990000605	Operator's Manual (961152193)		
24	660024045	Screw (M4 x 13.5 mm, T20 Torx Hd.).....	6	11-8-13			
25	941120037	Data Plate.....	1	(Rev:01)			

CLÉ	RÉF.	DESCRIPTION	QTÉ	CLÉ	RÉF.	DESCRIPTION	QTÉ
1	941488064	Étiquette d'avertissement brossé d'aluminium	1	26	291241001	Couvercle avant et ensemble de DEL	1
2	690347004	Lame pour coupe de bois	1	27	730377053	Cordon d'alimentation	1
3	202658001	Boîtier	1	28	760472007	Ensemble d'interrupteur	1
4	660414017	Vis (M4 x 6mm, T20 empreinte à six pans)	2	29	612042001	Pivotement de douille	1
5	291189001	Balai	2	30	202852001	Ensemble de barre de la scie	1
6	206191001	Ensemble d'induit	1	31	351236001	Couvercle de boîte d'engrenages	1
7	681158002	Roulement à aiguilles	1	32	661443001	Vis (M3 x 0.5 mm, T10 empreinte à six pans)	1
8	670030005	Rondelle élastique (OD7.2 x ID4.1 x 1t)	1	33	634904001	Paque de pression	1
9	672089001	Rondelle (OD23.3 x ID13.4 x 0.3t)	1	34	902768001	Joint d'étanchéité en caoutchouc (OD24 x ID20.2 x 3t)	1
10	202849001	Ensemble de pignon	1	35	305771001	Ensemble de couvercle d'huile	1
11	306118001	Bouton d'orbitale avec insert	1	36	6939601	Anneau en C	1
12	680909001	Ressort	1	37	514778002	Couvercle de ressort	1
13	550424001	Bouton de détente	1	38	672186001	Ressort de torsion	1
14	660439002	Vis (M4 x 8 mm, à tête creuse hexagonale)	4	39	691261001	Goupille de verrouillage	1
15	202850001	Ensemble de support d'engrenages	1	40	672200001	Manchon	1
16	660024059	Vis (M4 x 13 mm, T20 empreinte à six pans)	2	41	672193001	Came arrière	1
17	692674001	Ressort	2	42	672192002	Came avant	1
18	680814001	Anneau en E	1	43	672297001	Bague de retenue	1
19	202851001	Ensemble de roulement et d'engrenages	1	44	280265001	Ensemble de carte de circuit imprimé	1
20	634891001	Paque de pression	1	45	940114161	Étiquette de logo	1
21	660165013	Vis (M4 x 12 mm, T20 empreinte à six pans)	3	Pas illustré :			
22	671441001	Roulement à aiguilles	1	902154001	Sacoche		
23	672250003	Semelle	1	990000605	Manuel d'utilisation (961152193)		
24	660024045	Vis (M4 x 13,5 mm, T20 empreinte à six pans)	6				
25	941120037	Plaque de données	1				

NÚM. REF.	N/P	DESCRIPCIÓN	CANT	NÚM. REF.	N/P	DESCRIPCIÓN	CANT
1	941488064	Etiqueta escobilla de aluminio.....	1	25	941120037	Placa de datos.....	1
2	690347004	Hoja para corte de madera.....	1	26	341056006	Cubierta delantero y ensemble de LED.....	1
3	202658001	Conjunto de la armazón.....	1	27	730377053	Cordón eléctrico.....	1
4	660414017	Tornillo (M4 x 14 mm, T20 cabeza de torx).....	2	28	760406005	Conjunto de la caja del interruptor.....	1
5	291189001	Conj. de la escobilla.....	2	29	612042001	Buje de pivote.....	1
6	206191001	Conj. de inducido.....	1	30	202852001	Conjunto barra de la sierra.....	1
7	681158002	Cojinete de aguja.....	1	31	351236001	Tapa de la caja de engranajes.....	1
8	670030005	Arandela elástica.....	1	32	661443001	Tornillo (M3 x 0.5 mm, T10 cabeza de torx).....	1
9	632939001	Arandela (OD7.2 x ID4.1 x 1t).....	1	33	634904001	Escobilla a placa.....	1
10	202849001	Engrane cónico.....	1	34	902768001	Sello de goma (OD24 x ID20.2 x 3t).....	1
11	306118001	Perilla de órbita con inserto.....	1	35	305771001	Ensemble de couvercle d'huile.....	1
12	680909001	Resorte.....	1	36	6939601	Aro "C".....	1
13	550424001	Bouton de détente.....	1	37	514778002	Cubierta de resorte.....	1
14	660439002	Tornillo (M4 x 8 mm, Cab. hue. hex.).....	4	38	672186001	Resorte de torsión.....	1
15	202850001	Conjunto de soporte de engranajes.....	1	39	691261001	Pasador de sujeción.....	1
16	660024059	Tornillo (M4 x 13 mm, T20 cabeza de torx).....	2	40	672200001	Casquillo.....	1
17	692674001	Resorte.....	2	41	672193001	Leva posterior.....	1
18	680814001	Anillo en E.....	1	42	672192002	Leva delantero.....	1
19	202851001	Conjunto de engranajes y cojinete.....	1	43	672297001	Aro de retén.....	1
20	634891001	Escobilla a placa.....	1	44	280265001	Conjunto de placa de circuitos.....	1
21	660165013	Tornillo (M4 x 12 mm, T20 cabeza de torx).....	3	45	940114161	Etiqueta logotipo.....	1
22	671441001	Cojinete de aguja.....	1	No se ilustra:			
23	672250003	Zapata.....	1	902154001	Bolsa de herramientas		
24	660024045	Tornillo (M4 x 13,5 mm, T20 cabeza de torx).....	6	990000605	Manual del operador (961152193)		



WIRING DIAGRAM