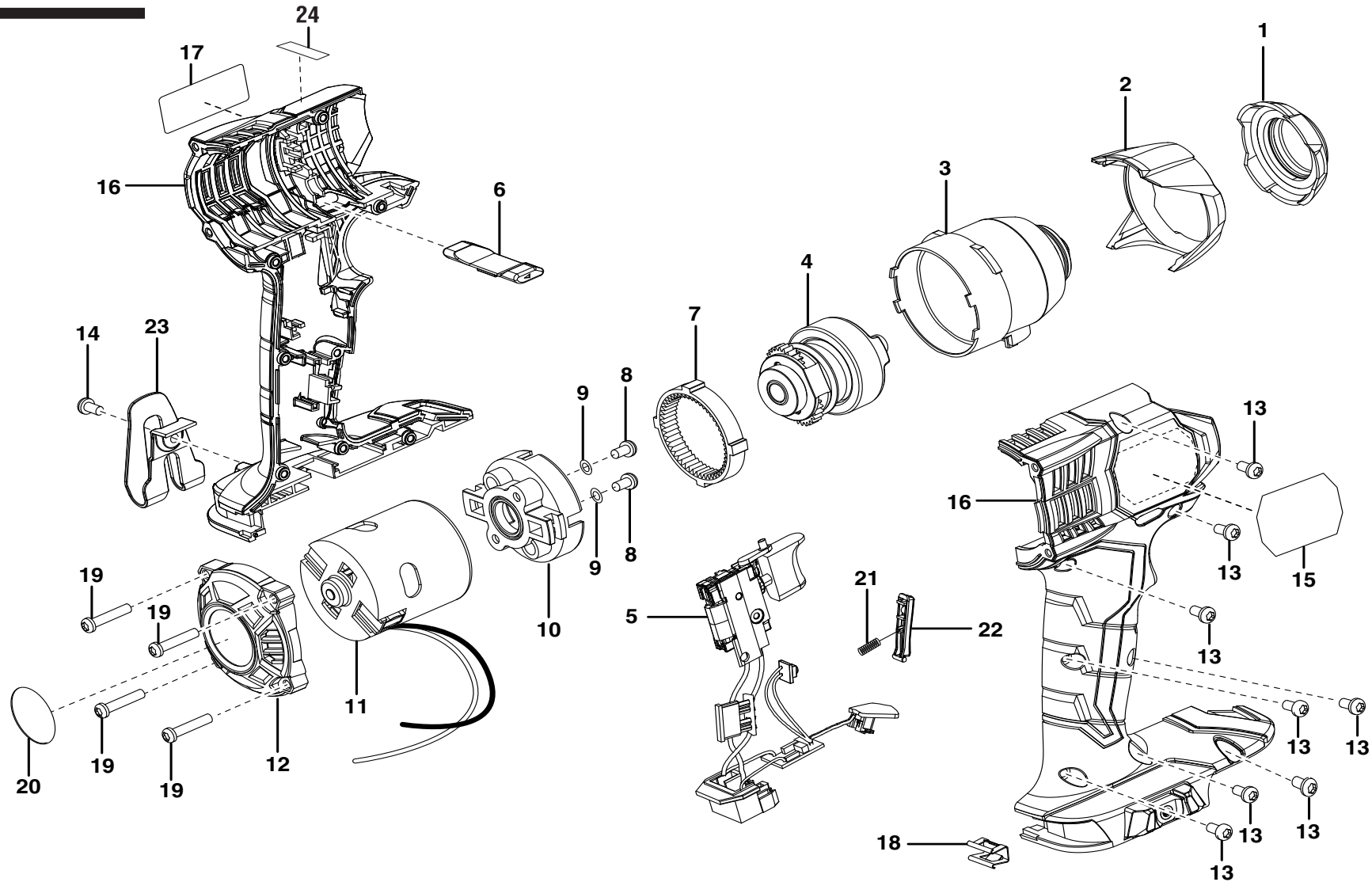


**RIDGID**  
**R86034 18 V IMPACT DRIVER**  
**REPAIR SHEET**

**RIDGID**  
**R86034 CLÉ À CHOCS DE 18 V**  
**FEUILLE DE RÉPARATION**

**RIDGID**  
**R86034 DESTORNILLADOR DE IMPACTO DE 18 V**  
**LISTAS DE PIEZAS DE REPUESTO**

# RIDGID® R86034



▲ **WARNING:** The assembly shown represents an important part of the Double Insulated System. To avoid the possibility of alteration or damage to the System, service should be performed by your nearest authorized service center.

▲ **AVERTISSEMENT :** L'ensemble illustré représente une partie importante du système à isolation double. Afin d'éviter la possibilité de modification ou de dommage au système, la réparation ne doit être effectuée que par votre centre de réparation centre commercial autorisé.

▲ **ADVERTENCIA:** El conjunto que se ilustra representa una parte importante del Sistema de Aislamiento Doble. Para evitar la posibilidad de alteración o daño del sistema, la reparación debe ser efectuada en su centro de servicio autorizado.

## R86034 18V Impact Driver

KEY	P/N	DESCRIPTION	QTY
1	562641001	Rubber Cover .....	1
2	522528005	Front Housing Cover .....	1
3	200281040	Gear Case Assembly.....	1
4	200287011	Gear Box Assembly .....	1
5	270016156	Switch Assembly.....	1
6	350532001	Forward/Reverse Button .....	1
7	610449012	Ring Gear .....	1
8	660212057	Screw (M4 x 7 mm, Pan Hd.) .....	2
9	670030004	Spring Washer.....	2
10	641350001	Gear Box Cover.....	1
11	230223002	Motor Assembly .....	1
12	522495001	End Cap .....	1
13	660031029	Screw (M3.5 x 16 mm) .....	8
14	660212001	Screw (M4 x 6 mm) .....	1
15	940488189	Data Label .....	1
16	200755016	Housing Assembly (Inc. Key No. 2).....	1
17	940114161	Logo Label .....	1
18	630206007	Bit Clip.....	1
19	660054002	Screw (M3.5 x 16 mm, Pan Hd.) .....	4
20	940533035	End Cap Label (Fuego).....	1
21	692784001	Compression Spring .....	1
22	522312001	Switch Latch .....	1
23	633586003	Belt Clip.....	1
24	940230123	Heat Warning Label.....	1

### NOT SHOWN:

130183001	Battery Pack (R840085, Compact) .....	1
130183002	Battery Pack (R840083, High Capacity) .....	1
140154018	Charger (R840093) .....	1
902048009	Tool Bag .....	1
670800058	Bit.....	1
988000378	Correlation Supplement .....	1
988000179	Operator's Manual (R840083 and R840085) .....	1
988000181	Operator's Manual (R840093) .....	1
988000322	Operator's Manual (R86034) .....	1

12-30-13  
(Rev:11)

## R86034

PIÈCE	RÉF.	DESCRIPTION	QTÉ
1	562641001	Couverture en caoutchouc.....	1
2	522528005	Carter du boîtier avant .....	1
3	200281040	Ensemble de carter d'engrenages .....	1
4	200287011	Ensemble de boîte d'engrenages .....	1
5	270016156	Ensemble de commutateur .....	1
6	350532001	Bouton de sens de rotation.....	1
7	610449012	Couronne.....	1
8	660212057	Vis (M4 x 7 mm, à tête bombée) .....	2
9	670030004	Rondelle ressort .....	2
10	641350001	Couvercle de boîte d'engrenages .....	1
11	230223002	Ensemble de moteur .....	1
12	522495001	Capuchon d'extrémité.....	1
13	660031029	Vis (M3.5 x 16 mm).....	8
14	660212001	Vis (M4 x 6 mm).....	1
15	940488189	Étiquette de données .....	1
16	200755016	Ensemble du boîtier (inc. le pièce 2) .....	1
17	940114161	Étiquette de logo .....	1
18	630206007	Clip à embout.....	1
19	660054002	Vis (M3.5 x 16 mm, à tête bombée) .....	4
20	940533035	Étiquette de monture (fuego).....	1
21	692784001	Ressort de compression .....	1
22	522312001	Commutez le verrou .....	1
23	633586003	Agrafe de courroie.....	1
24	940230123	Étiquette d'avertissement thermique ....	1

### PAS ILLUSTRÉ :

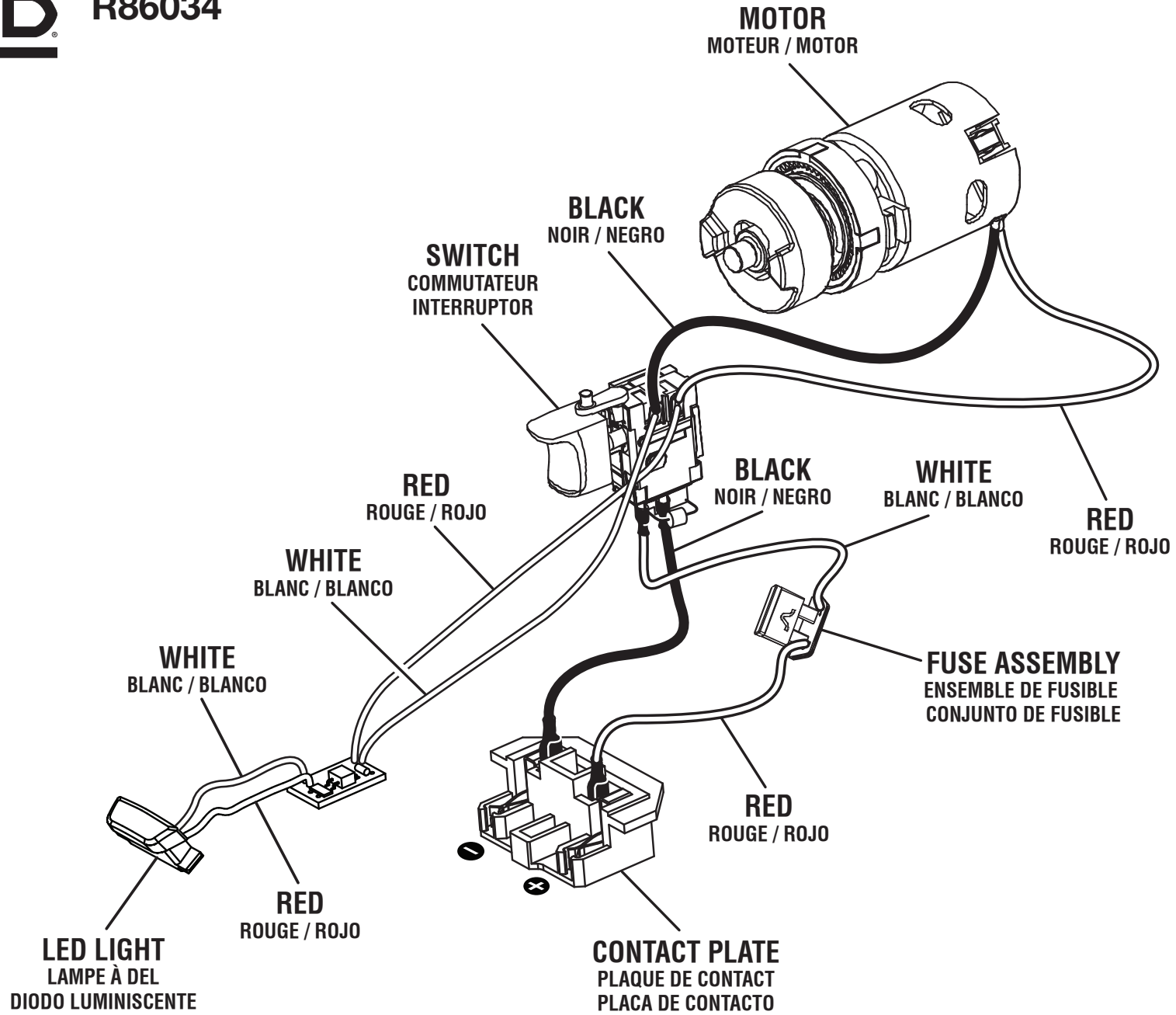
130183001	Bloc-piles (R840085, compact).....	1
130183002	Bloc-piles (R840083, haute capacité) .....	1
140154018	Chargeur (R840093) .....	1
902048009	Sac à outils.....	1
670800058	Embout.....	1
988000378	Supplément de corrélation.....	1
988000179	Manuel d'utilisation (R840083 et R840085) .....	1
988000181	Manuel d'utilisation (R840093).....	1
988000322	Manuel d'utilisation (R86034).....	1

## R86034

REF.	N/P	DESCRIPCIÓN	CANT.
1	562641001	Cubierta de goma .....	1
2	522528005	Cubierta de la armazón delantera .....	1
3	200281040	Conjunto de caja de engranajes .....	1
4	200287011	Conjunto de la caja de engranajes.....	1
5	270016156	Conjunto del interruptor .....	1
6	350532001	Botón de marcha adelante/atrás.....	1
7	610449012	Engranaje anular .....	1
8	660212057	Tornillo (M4 x 7 mm, cabeza truncocónica) .....	2
9	670030004	Arandela elástica.....	2
10	641350001	Tapa de la caja de engranajes.....	1
11	230223002	Conjunto del motor .....	1
12	522495001	Tapa extremo.....	1
13	660031029	Tornillo (M3.5 x 16 mm).....	8
14	660212001	Tornillo (M4 x 6 mm).....	1
15	940488189	Etiqueta de datos .....	1
16	200755016	Conjunto de la armazón (incl. núm. ref. 2).....	1
17	940114161	Etiqueta del logotipo .....	1
18	630206007	Clip para la broca.....	1
19	660054002	Tornillo (M3.5 x 16 mm, cabeza truncocónica) .....	4
20	940533035	Etiqueta del casquillo de extremo (fuego) .....	1
21	692784001	Resorte de compresión .....	1
22	522312001	Cambie el cierre .....	1
23	633586003	Clip del cinturón .....	1
24	940230123	Etiqueta de advertencia caliente.....	1

### NO SE ILUSTRÁ:

130183001	Paquete de baterías (R840085, compacto).....	1
130183002	Paquete de baterías (R840083, de alta capacidad) .....	1
140154018	Cargador (R840093) .....	1
902048009	Bolsa de herramientas .....	1
670800058	Broca.....	1
988000378	Suplemento de la correlación .....	1
988000179	Manual del operador (R840083 y R840085).....	1
988000181	Manual del operador (R840093) .....	1
988000322	Manual del operador (R86034) .....	1



### WIRING DIAGRAM