

## Universal Stands Instructions

### ⚠ WARNING



Read these instructions and the warnings and instructions for all equipment being used before operating this tool to reduce the risk of serious personal injury.

- **Secure machine to the stand.** This will reduce the risk of tipping and serious injury.

If you have any question concerning this RIDGID® product:

- Contact your local RIDGID distributor.
- Visit [www.RIDGID.com](http://www.RIDGID.com) to find your local RIDGID contact point.
- Contact RIDGID Technical Services Department at [rttechservices@emerson.com](mailto:rttechservices@emerson.com), or in the U.S. and Canada call (800) 519-3456.

### Description

RIDGID® 100A, 150A and 200A Universal Stands are used to mount and support the 300 Compact, 535, 535A, 1224 and 1233 Threading Machines.

See the product label for specifications or consult the RIDGID catalog.



No. 100A  
N° 100A  
No. 100A

No. 150A  
N° 150A  
No. 150A

Figure 1 – RIDGID 100A and 150A Stands

### Assembly

1. Determine what threading machine the stand will be used with and the required stand width:
  - 535 (pre 2001), 300 Compact and 1233 - Narrow Stand Width of 12" (30.5 cm) (535 machines made prior to 1996 require adapter bracket Cat. No. 58007)
  - 535 (2001 and newer), 535A and 1224 - Wide Stand Width of 15.5" (39.4 cm).
2. Assemble the stand, leaving the fasteners hand tight. Make sure the "Inside" decals are towards the inside of the stand (see Figure 2). For the Wide Stand width, use the spacers and 4" long bolts. For the 150A and 200A, make sure that the axles are in the forked ends of the stand stop (see Figure 3).
3. With the stand on a smooth, level surface, securely tighten all fasteners.
4. Carefully place the threading machine on the stand. For 150A and 200A, place the threading machines with carriage toward the handles (see Figure 4). Align the mounting holes in the threading machine base with the appropriate holes in the stand, as shown in Figure 2, for proper balance. Securely attach machine to stand.

### Inspection/Maintenance

Clean the stand to aid inspection and improve control. Inspect the stand before each use for proper assembly, wear, damage, modification or other issues that could affect safe use. If any problems are found, do not use until corrected.

Lubricate all moving parts/joints as needed with light lubricating oil. Wipe up excess oil.

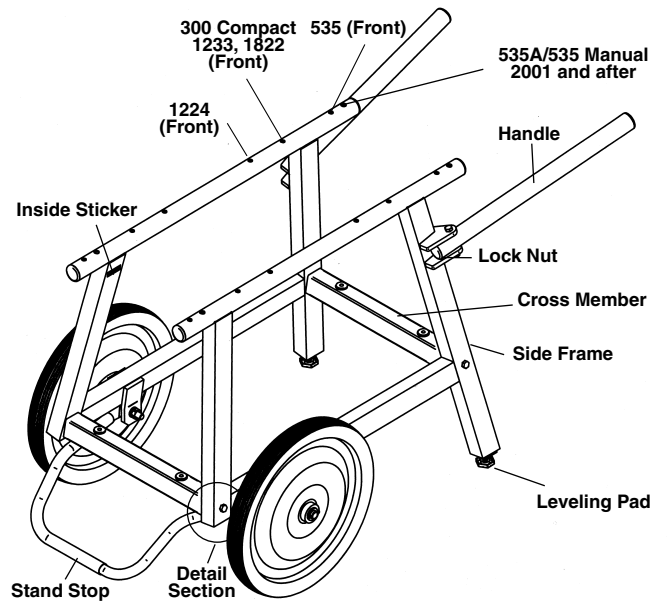


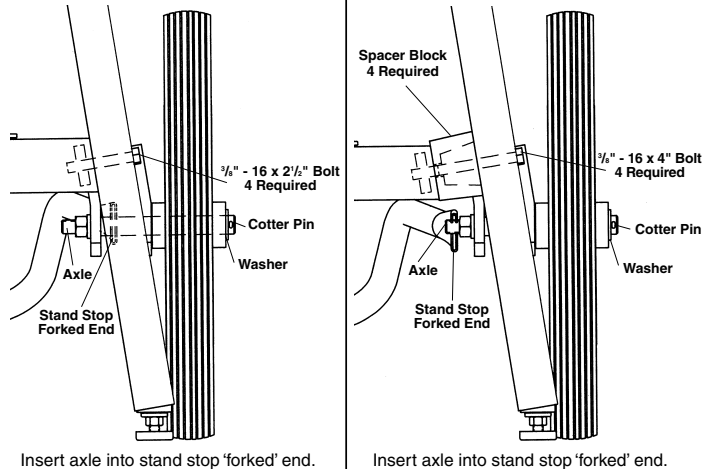
Figure 2 – Stand Parts (200A Stand shown)

### Narrow Configuration

(300 Compact, 1233, 1822-I, 535 (Pre 2001))

### Wide Configuration

(1224, 535A/535 Manual (2001 and after))



Insert axle into stand stop 'forked' end.

Insert axle into stand stop 'forked' end.

Figure 3 – Stand Width (Detail Section from Figure 2)

### Set Up and Operation

1. Always use the stand in clear, level, stable locations.
2. Stand leveling – Loosen nut and turn leveling pad to adjust. Do not allow pad to come out of the leg. Tighten nut to lock pad in place.

### Transporting

1. Before moving, make sure all equipment and material is removed from the machine and stand or properly secured to prevent falling or tipping. Make sure the switch is in the OFF position and the cord unplugged. The cabinet on the 200A includes slots for routing the foot switch and power cord into the cabinet for storage.
2. The 150A and 200A wheeled stands allow threading machines to be moved over smooth, level surfaces. To use, fully open handles and lift legs slightly off the ground before rolling.
3. A forklift can be used to move the threading machine/stands. Place the forks under the stand upper rails (just below the threading machine) (Figure 4).

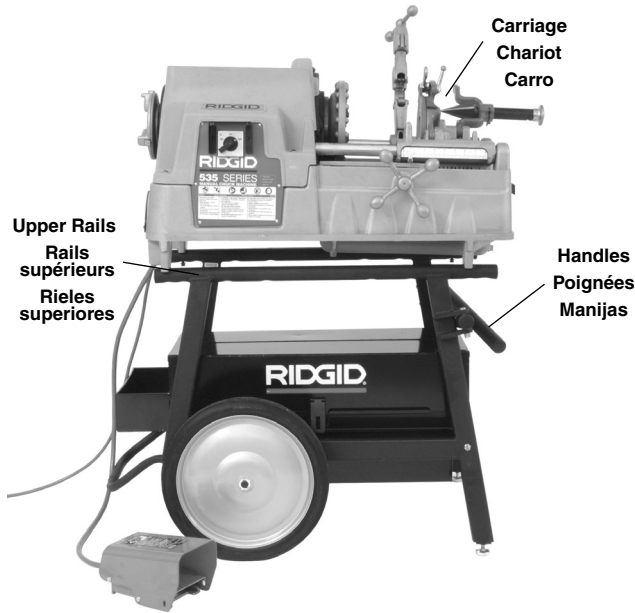


Figure 4 – 535 Threading Machine Mounted on 200A Stand

## Utilisation des supports universels

### ⚠ AVERTISSEMENT



**Afin de limiter les risques d'accident grave, familiarisez-vous avec le contenu de cette notice, ainsi qu'avec les consignes d'utilisation et de sécurité de l'ensemble du matériel présent avant d'employer ce dispositif.**

• **Arrimez la machine au support.** Cela limitera les risques de renversement et de grave blessure corporelle.

En cas de questions concernant ce produit RIDGID® veuillez :

- Consulter le distributeur RIDGID le plus proche ;
- Visiter le site [www.RIDGID.com](http://www.RIDGID.com) afin de localiser le représentant RIDGID le plus proche ;
- Consulter les services techniques RIDGID par mail adressé à [rttechservices@emerson.com](mailto:rttechservices@emerson.com), ou bien en appelant le (800) 519-3456 (à partir des Etats-Unis ou du Canada exclusivement).

Figure 1 – Supports RIDGID 100A et 150A (se reporter à la Figure 1 de la version anglaise)

### Description

Les supports universels type RIDGID® 100A, 150A et 200A servent au montage et soutien des machines à fileter type 300 Compact, 535, 535A, 1224 et 1233.

Les applications correspondantes sont affichées sur les étiquettes du matériel et sur le catalogue RIDGID.

### Assembly

- Réglez la largeur d'assise du support en fonction de la machine à fileter utilisée ;
  - Assise étroite (12" / 30,5 cm) pour les 535 d'avant 2001, les 300 Compact et les 1233
  - Assise élargie (15,5" / 39,4 cm) pour les 535 d'après 2001 et les 1224.
- Assemblez le support en vissant sa quincaillerie à la main. Assurez-vous que ses autocollants intérieurs se trouvent à l'intérieur du support (Figure 2). Pour l'assise élargie, ajoutez les écarteurs et long boulons de 4 pouces prévus. Lors du montage d'une 150A ou 200A, assurez-vous que leurs axes s'engagent dans les fourches de la butée du support (Figure 3).

- Avec le support posé sur une surface lisse et de niveau, serrez l'ensemble des boulons à fond.

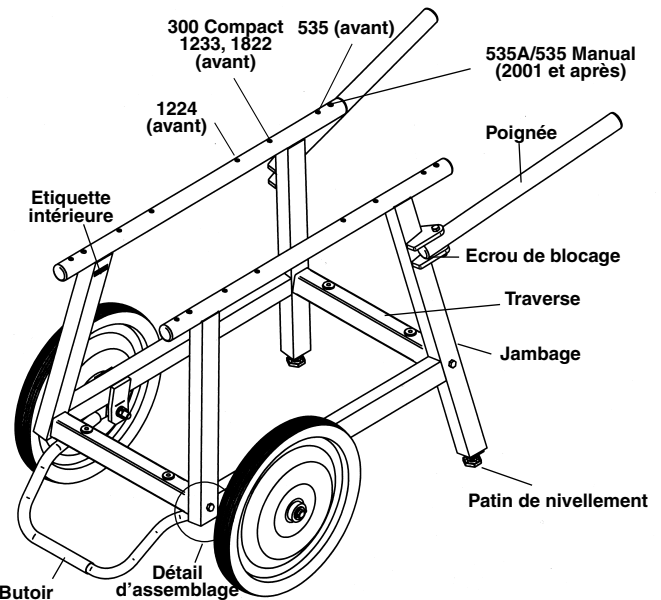
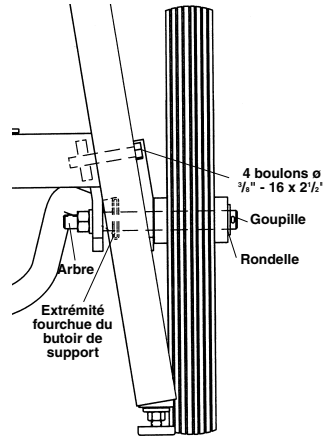


Figure 2 – Composants du support (200A montré)

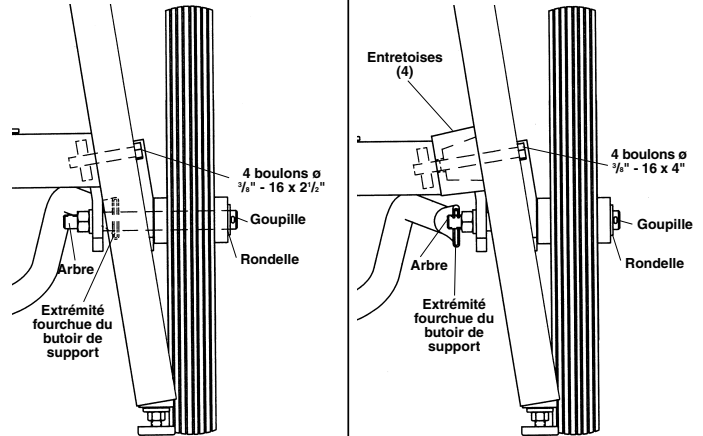
**Configuration étroite**  
(300 Compact, 1233, 1822-1, 535 (avant 2001))



Introduire l'arbre dans l'extrémité fourchue du butoir de support.

**Configuration large**

(1224, 535A/535 Manual (à partir de 2001))



Introduire l'arbre dans l'extrémité fourchue du butoir de support.

Figure 3 – Largeur d'assise du support (détail de la Figure 2)

- Positionnez délicatement la machine à fileter sur le support. Posez les 150A et 200A avec leur chariot orienté vers la poignée (Figure 4). Alignez les orifices de montage de l'embase de la machine à fileter sur ceux du support comme indiqué à la Figure 2 afin d'assurer un maximum d'équilibre. Arrimez la machine au support.

### Inspection et entretien

Nettoyez le support afin d'en faciliter l'inspection et faciliter sa manipulation. Avant chaque intervention, examinez le support pour vous assurer de son bon assemblage et pour signes d'usure, détérioration, modification ou autre anomalie susceptible de compromettre son intégralité. Le cas échéant, ne pas l'utiliser avant de l'avoir réparé.

Lubrifiez l'ensemble des articulations et joints à l'aide d'une huile minérale légère, puis essuyez-le afin d'éliminer toutes traces d'huile résiduelle.

### Installation et utilisation du support

- Le support doit avoir un emplacement dégagé, de niveau et stable.

- Mise de niveau – Desserrez l'écrou de blocage et tournez le patin de nivellement selon besoin. Ne permettez pas au patin de se dévisser complètement du jambage. Resserez l'écrou de blocage.

**Transport**

- Avant de déplacer l'ensemble, retirez ou arrimez tout matériel ou accessoire éventuel posé sur la machine ou le support afin de limiter les risques de chute ou de renversement. Vérifiez que l'interrupteur de la machine se trouve en position « OFF » et que son cordon d'alimentation est débranché. Le coffret du 200A est équipé d'orifices pour le passage du cordon d'alimentation et du câble de la pédale de commande lors de leur stockage.
- Les supports roulants 150A et 200A permettent le déplacement des machines à fileter sur des surfaces lisses et de niveau. Pour ce faire, déployez les poignées complètement et soulevez les jambages légèrement avant de déplacer l'ensemble.
- Un chariot élévateur peut servir à déplacer l'ensemble support/machine. Pour ce faire, engagez les fourches du chariot sous les rails supérieurs du support, juste en-dessous de la machine à fileter (Figure 4).

Figure 4 – Machine à fileter n° 535 montée sur support 200A (se reporter à la Figure 4 de la version anglaise)

**Instrucciones de soportes universales**

**⚠ ADVERTENCIA**



**Lea todas estas instrucciones y las advertencias e instrucciones para todos los equipos utilizados antes de operar esta herramienta, para reducir el riesgo de lesiones personales graves.**

- **Fije la máquina al soporte.** Esto reducirá el riesgo de volcamiento y de lesiones graves.
- Si tiene alguna pregunta acerca de este producto RIDGID®:
- Comuníquese con el distribuidor RIDGID en su localidad.
  - Visite [www.RIDGID.com](http://www.RIDGID.com) para averiguar dónde se encuentran los centros autorizados de RIDGID más cercanos.
  - Comuníquese con el Departamento de Servicio Técnico de RIDGID en [rttechservices@emerson.com](mailto:rttechservices@emerson.com), o llame por teléfono desde EE. UU. o Canadá al (800) 519-3456.

**Descripción**

Los soportes universales 100A, 150A y 200A de RIDGID® se usan para montar y sostener las máquinas roscadoras 300 compacta, 535, 535A, 1224 y 1233.

Para las especificaciones, vea la etiqueta del producto o consulte el catálogo de RIDGID.

Figure 1 – Soportes 100A y 150A de RIDGID (consulte la foto en la Figura 1 de la sección en inglés)

**Ensamblaje**

- Determine con cuál máquina roscadora se usará el soporte y el ancho necesario del soporte:
  - Roscadoras 535 (antes del 2001), 300 compacta y 1233 – Soporte angosto de 12" (30,5 cm) (las máquinas 535 fabricadas antes del 1996 exigen un adaptador, No. en el catálogo 58007).
  - Roscadoras 535 (año 2001 y después), 535 A y 1224 – Soporte ancho de 15,5" (39,4 cm).
- Ensamble el soporte, apretando los pernos manualmente. Asegure que las calcomanías "internas" estén en la parte interior del soporte (vea la Figura 2). Para el soporte ancho, use los espaciadores y los pasadores de 4". Para las

máquinas 150A y 200A, asegure que los ejes encajen en el extremo con clavijas del soporte (vea la Figura 3).

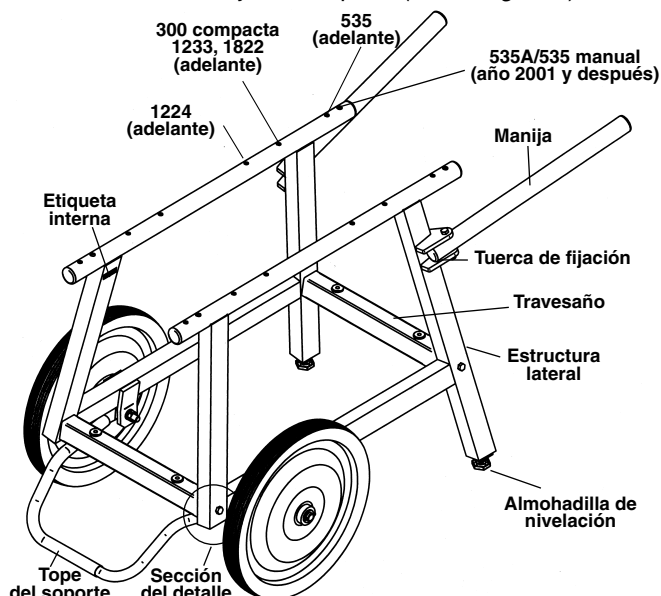
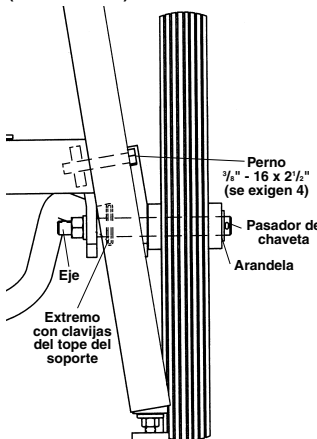


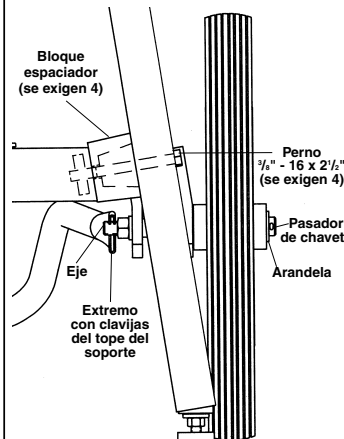
Figura 2 – Piezas del soporte (se muestra el soporte 200A)

**Configuración angosta**  
(300 compacta, 1233, 1822-I, 535 (antes del 2001))



Encaje el eje en el extremo con clavijas del tope del soporte.

**Configuración ancha**  
(1224, 535A/535 manual (año 2001 y después))



Encaje el eje en el extremo con clavijas del tope del soporte.

Figura 3 – Ancho del soporte (sección del detalle indicado en la Figura 2)

3. Coloque el soporte en una superficie lisa y nivelada. Apriete bien todos los pernos.
4. Cuidadosamente coloque la máquina roscadora sobre el soporte. Para las máquinas 150A y 200A, coloque las máquinas roscadoras con el carro orientado hacia las manijas (vea la Figura 4). Los agujeros de montaje en la base de la máquina roscadora deben estar alineados con los correspondientes agujeros en el soporte, como se muestra en la Figura 2, para que el montaje quede equilibrado. Fije bien la máquina al soporte.

**Inspección y mantenimiento**

Limpie el soporte para facilitar la inspección y mejorar el control. Inspeccione el soporte antes de cada uso para verificar que esté bien ensamblado y no haya desgaste, daños, modificaciones ni otros problemas que podrían afectar la seguridad de su uso. Si encuentra algún problema, no use el soporte hasta corregir la falla.



Lubrique todas las partes móviles y las juntas según sea necesario, con un aceite lubricante liviano. Con un paño limpie el exceso de aceite.

**Montaje y operación**

1. Siempre use el soporte en lugares despejados, nivelados y estables.
2. Para nivelar el soporte – Afloje la tuerca y gire la almohadilla de nivelación para ajustar. No permita que la almohadilla se suelte de la pata. Apriete la tuerca para trabar la almohadilla en la posición correcta.

**Transporte**

1. Antes de mover el soporte, asegure que se han quitado todos los equipos y materiales de la máquina y del soporte o que estén bien fijados para evitar caídas o volcamientos.

Asegure que el conmutador esté en posición apagado (OFF) y que el cable esté desenchufado. El armario en la 200A incluye ranuras para colocar el interruptor de pie y el cable para su almacenamiento.

2. Los soportes 150A y 200A tienen ruedas que permiten desplazar las máquinas roscadoras sobre superficies lisas y niveladas. Para desplazar el soporte cargado, abra por completo las manijas y levante levemente las patas antes de echar a rodar el soporte.
3. Se puede usar un montacargas para trasladar la máquina roscadora y soporte. Coloque la horquilla debajo de los rieles superiores (justo debajo de la máquina roscadora) (Figura 4).

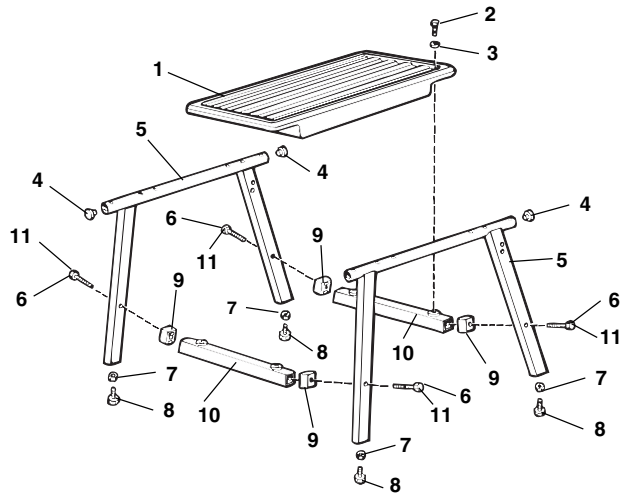
Figura 4 – Máquina roscadora 535 montada sobre un soporte 200A (consulte la foto en la Figura 4 de la sección en inglés)

**No. 100A Leg and Tray Stand**

NOTE: Order parts by Catalog Number only. DO NOT order by Reference Number.

Ref. No.	Catalog No.	Description
—	92457	Leg Stand Assembly
1	56872	Tray
2	80030	Hex Bolt 3/8" - 16 x 1" (4)
3	44230	Flat Washer 3/8" (4)
4	58037	End Cap (4)
5	58022	Leg (2)
6	58052	Hex Bolt 3/8" - 16 x 2 1/2" (4)
7	44225	Hex Nut 3/8" - 16 (4)
8	58027	Leveling Pad (4)
9	58042	Spacer (4) - (1224 Machine Only)
10	58032	Cross Member (2)
11	58047	Hex Bolt 3/8" - 16 x 4" (4) (1224 & 535 Auto Machine Only)

NOTE: 3/8" - 16 x 4" Bolts and spacers used when mounting 1224 & 535 Auto machines.



**No. 150A/200A Wheel and Tray Stands**

Ref. No.	Catalog No.	Description
—	92462	150A Wheel and Tray Assembly
—	92467	200A Wheel and Cabinet Assembly
1	56872	Tray
	22563	Cabinet
2	80030	Hex Bolt 3/8" - 16 x 1" (4)
3	44230	Flat Washer (4)
4	58037	End Cap (6)
5	58067	Handle (2) includes Ref. No. 6
	34843	Handle - Type 2 (2)
6	46675	Hex Bolt 3/8" - 16 x 2 3/4" (2)
7	79985	Locknut 3/8" - 16 (2)
8	58052	Hex Bolt 3/8" - 16 x 2 1/2" (4)
	58047	Hex Bolt 3/8" - 16 x 4" (4) (1224 & 535 Automatic Machine Only)
9	26788	Front Leg
10	44225	Hex Nut 3/8" - 16 (4)
11	58027	Leveling Pad
12	47180	Washer (2)
13	47030	Cotter Pin (2)
14	58072	Axle (2)
15	27442	Wheel (2)
16	58042	Spacer (4) (1224 & 535 Automatic Machines Only)
17	58032	Front Cross Member
18	84150	Lock Washer 1/2" (2)
19	44745	Locknut 1/2" (2)
20	26798	Rear Cross Member w/Stand Stop Assembly
21	26793	Rear Leg

NOTE: 3/8" - 16 x 4" bolts and spacers used when mounting 1224 & 535 Auto machines.

