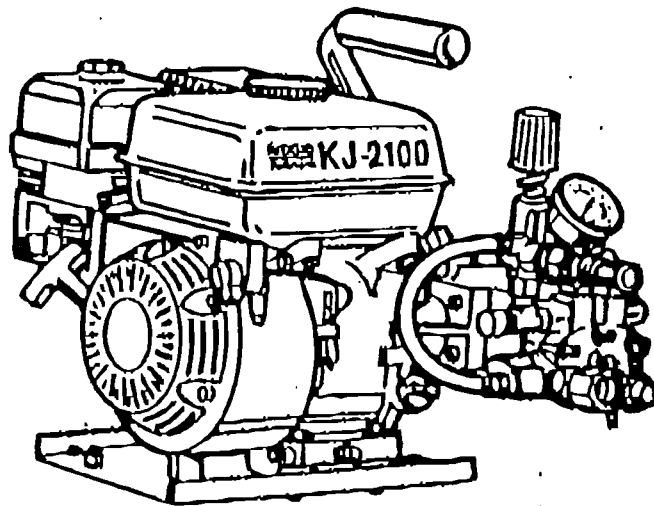


R I D G I D

K J - 2 2 0 0 ジェッタ

取扱説明書



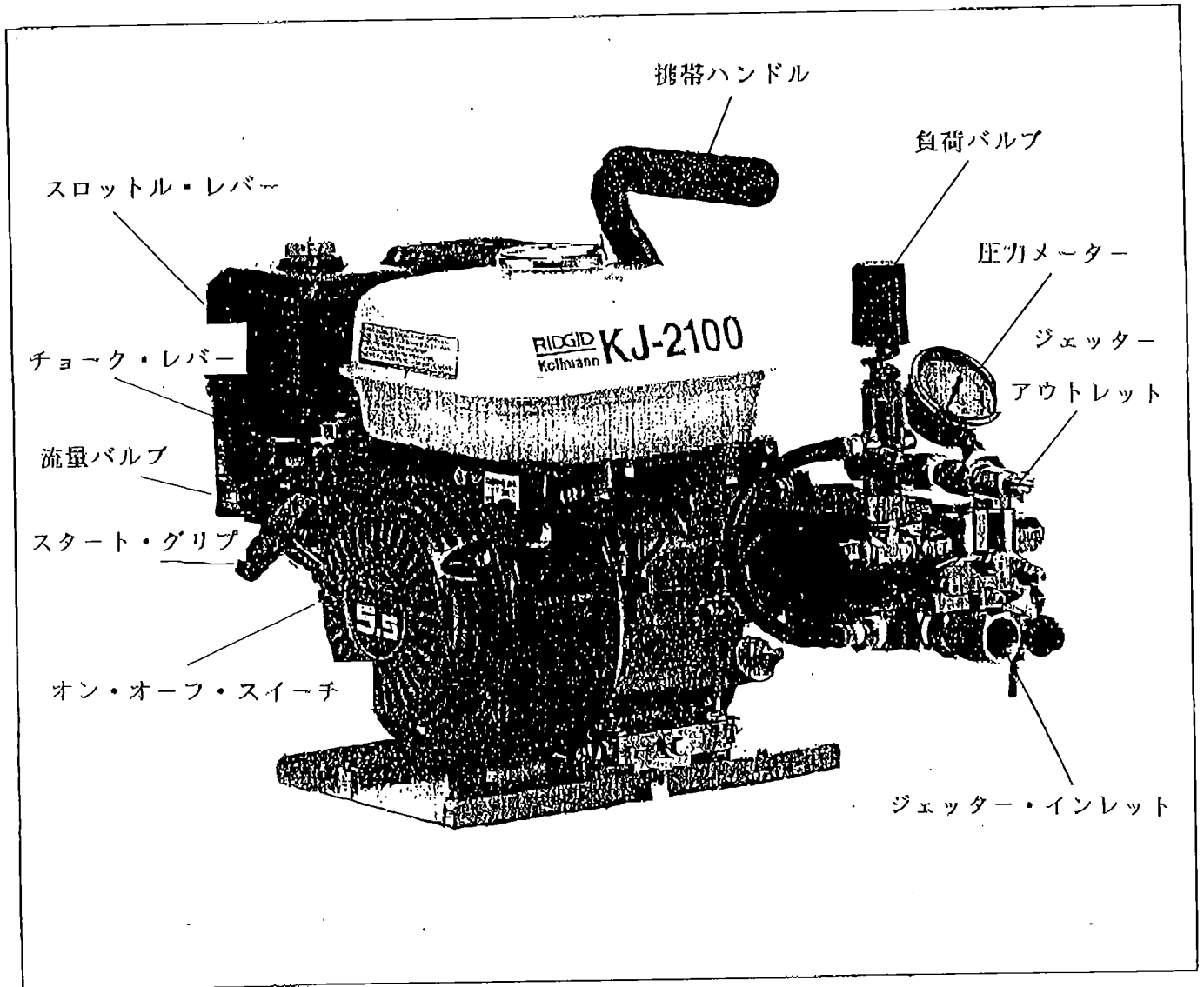
日本エマソン株式会社
リッジ事業部

本部：☎105 東京都港区海岸1-16-1、ニューピアサウスタワー7F

TEL：03-5403-8560（代表）

FAX：03-5403-8569

本体の各部分の名称



安全上の注意

- 1、作業開始前に機械の全ての制御装置の位置と機能を確認して下さい。
- 2、作業に相応しい作業服、安全靴、安全眼鏡を着用して下さい。

操作前の準備

- 1、マシナーを操作する前にエンジンのオイル・レベルをチェックして下さい。足りない場合は、SAE10w-30 weight high-detergent オイルを入れて下さい (Honda エンジンのマニュアルを参照)。
- 2、ガソリンを入れてください。
- 3、ポンプのオイル・レベルをチェックして、足りない場合はSAE30 weight detergent オイルを入れて下さい。
- 4、給水ホースをジェット・インレットにつなげて、インレット・バルブを閉めて下さい。その後、水栓を解栓して下さい。(図1)
(温水も使えますが、その場合、水温が必ず74℃以下にして下さい)
- 5 作業用ジェット・ホースをジェット・アウトレットにつなげて下さい。(図2)
ホース・リールを使用する場合、リールのホールをジェット・アウトレットにつなげて下さい。
- 4、作業に適したジェット・ノズルをジェット・ホースに取り付けて下さい。手で締めして下さい。締め過ぎると水流に影響を与えるか、マシナーのパフォーマンスを低下させることになる)

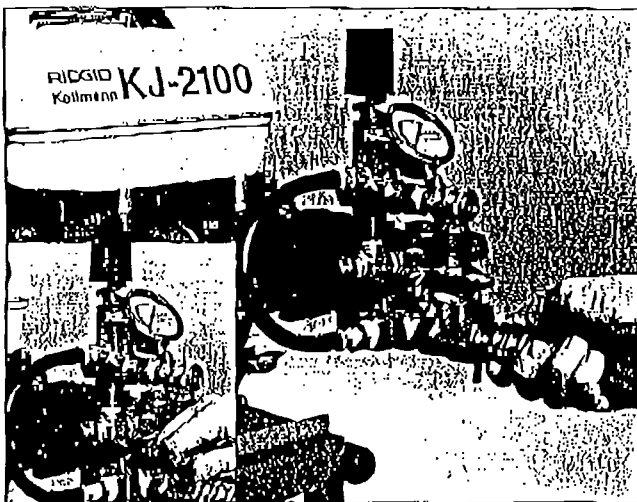


図 1

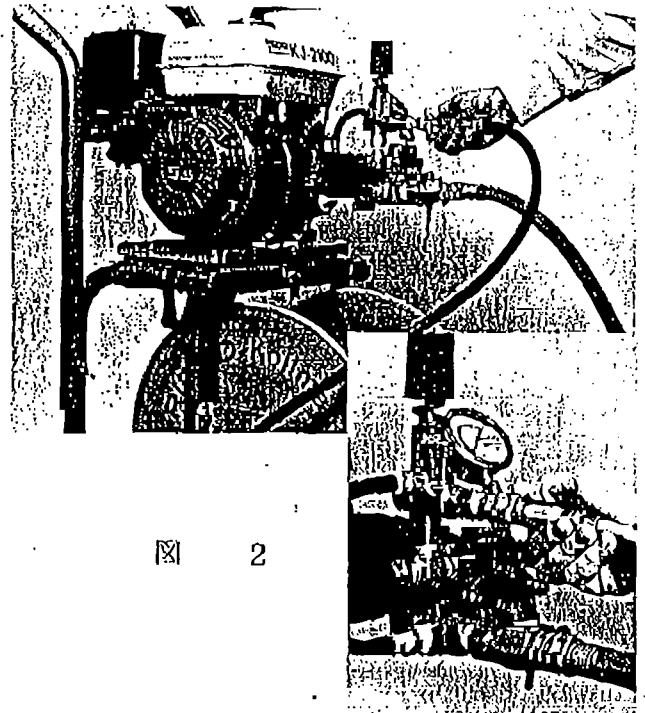


図 2

操作手順 (図3)

- 1、エンジンの燃料バルブをオンにする。
- 2、チョーク・レバーを“Close”にする。(エンジンが暖かい、もしくは、気温が高い日にはチョークは必要ないかもしれない)
- 3、スロットル・レバーを左側に少し移動する。
- 4、エンジンのスタート
 - ①エンジン・スイッチをオンにする。
 - ②エンジンをかける。
- 5、エンジンが暖かくなってから、チョーク・レバーを“Open”にして、必要なスピードまでにスロットル・レバーを調整する。
- 6、無負荷バルブを調整して、2100psiまで圧力をメータで確認する。
2100psiの圧力を達成できない場合、次のことを考えられる。
 - ・給水栓が開放しているか、インレット・バルブが開放しているか
 - ・インレット・ポートの中のフィルタが汚れている。
- 7、ジェット・ノズルの引導でホースが手で補助なく、排水管に入る。
- 8、手で補助したら、ホースの中に進める。ホース・リールを使う場合、手での補助が必要である。

注意：操作中、圧力メータの針が0～2100psiの間に振動する時、マシナーを止めて検査して下さい。

- ・ジェット・ノズルを外して、スラストをチェックする。閉塞したノズルを付属のノズル・クリーニング・ツールで清掃する。
- ・もし、問題が解決しない場合、ノズルを外して、ホースを排水管に入れてエンジンを再始動して、システムの中の空気、障害物を流し出す。

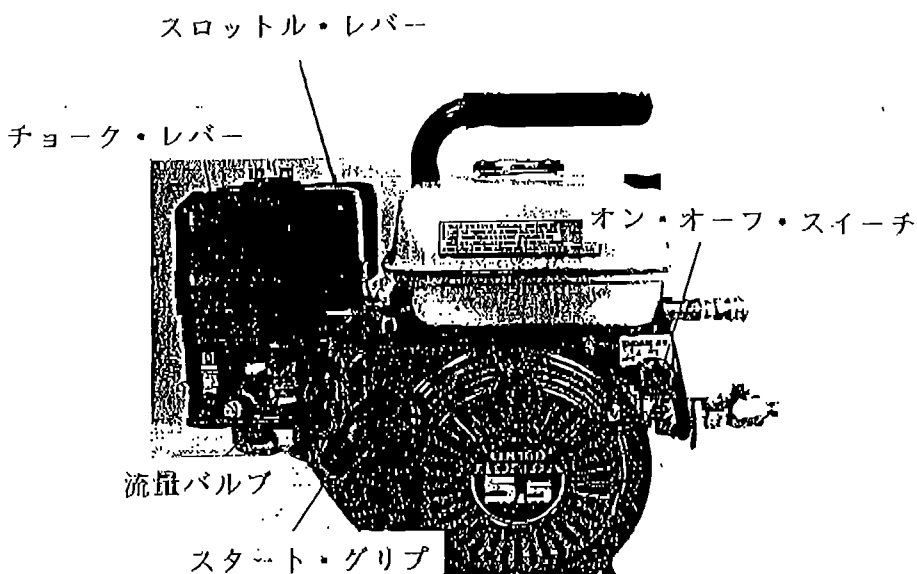


図 3

エルボの通過

- 1、手前にホースを少し引張って、ホースを1/4 - 1/2周を回転しながら、排水管に送り込む。(図4、5)
- 2、ドロップ・ジェット・ノズルか、フラクスボールかを取り替えて再操作する。
- 3、もし、以上の手段で通過できない場合、圧力を500psiまで下げて再トライする。

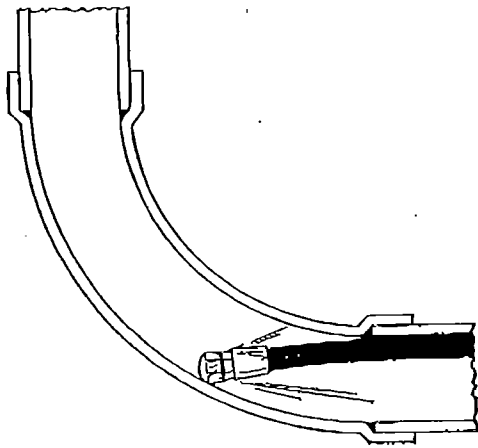


図 4

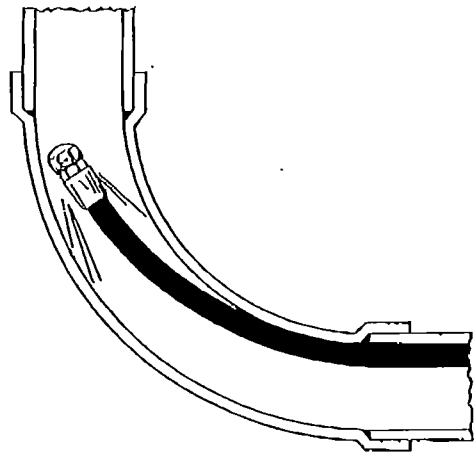


図 5

障害物に当たる場合の処理

普通の場合、ジェット・ノズルが排水管の中の泥、油脂などを簡単に通過できるが、頑固な障害物の場合には、ホースを巧みに操作することが必要である。

妨害物を通過しても、きれいになるまで、同じ場所をホースを前進、後退操作して清掃する。

ジェット・クリーニング

ジェット・ノズルから、高圧力のストリームを噴射して、油脂、泥、ソープなどを清浄する。清浄後、最後の仕上げとして、ホースを後退して全排水管を清掃する。後退スピードが遅く程、仕上げがきれいである。

注意：ジェットの清掃は高圧力によって行うので、フェテングやホースの漏れによって圧力の減少がないように十分注意して下さい。

ジェット・ホースの選択

細いジェット・ホースは細い排水管を通り抜けるし、単位長さのホースから高圧力のロースを防ぐこともできる。一般に、太いジェット・ホースは、長い排水管の清掃に使用する。

- 1、1/4" ジェット・トラップ・ホース
3" 以下の排水管用 (22.5 m)
- 2、1/2" ジェット・ホース
3" 以上排水管用 (33 m)
- 3、9/16" ジェット・ホース
4" - 6" 排水管用 (60 m)

ウォッシュ・ガンの操作

- 1、圧力減少バルブをジェット・インレットにセットする。
- 2、ケミカル・インジェクターをジェッター本体にセットする。
(洗剤などを使用する場合)
- 3、ミクッサ・バルブを必要な濃度まで調整する。

アフター・サービス

機械の使用上でのご質問及び問題点について、下記のリジットの技術サービス・センターへお問い合わせ下さい。

ダイヤル：