

RIDGID®

PB-28 Power Bender



RIDGE TOOL COMPANY

Operating instructions

For your own safety and before using this equipment, read these instructions and the accompanying safety booklet carefully. If you are uncertain about any aspect of using this tool, contact your RIDGID distributor for more information. The PB-28 is designed to bend copper and stainless steel tubing up to the diameters noted and (with optional RIDGID expander heads) to expand soft copper tubes. The use of this tool for any other application may damage the tool and/or cause personal injury.

Keep these instructions together with the tool.

Specifications

Model:	PB-28
Length:	360 mm
Width:	280 mm
Height:	160 mm
Weight:	8 kg
Technical data:	Class II construction 230V, 400W
Capacity:	28mm (see RIDGID catalogue for available formers and accessories)

Before using your RIDGID Power Bender

Check for any transport damage. Any damage should be reported immediately to the forwarders.

Check that all parts are included.

Check that the correct power cord and plug for your supply has been fitted.

Check that the voltage on the nameplate is the same as your supply

Instructions for putting into use

See general view Fig 1

- (a) Forward reverse switch. (b) On off switch. (c) Adjustment knob.
- Attach PB 28 to the tripod (Fig 2) or place on a stable work surface (Fig 3).
 - Place the appropriate former on the drive shaft and attach the corresponding guide to the counter-form with the locking pin (Fig 4)
 - Connect the unit to the power supply.

Operating instructions

Check that the former is in the zero position (Fig 5).

Switch the direction switch to Forward.

Position the pipe to be bent in the former and turn the adjustment knob to firmly grip the pipe with the counter-former (Fig 6)

Important

Ensure that there is enough space for the tube to move as it is being bent. Keep limbs away from the moving parts.

Switch on the motor and hold on until the required angle has been reached (Fig. 7).

Switch the direction switch to Reverse and run the motor to release the former.

Unscrew the adjustment knob and remove the tube.

Reposition the former back at the zero position (Fig. 8).

Troubleshooting

Problem	Cause	Solution
Wrinkles on inner surface of bend	Adjustment screw not tight enough	Tighten
	Former and counter-form are touching	Check position and size (radius may be too small for pipe being bent)
		Check parts are not worn or damaged
Tube is flattened	Adjustment screw too tight	Reduce pressure

Use with accessory roller (for steel hydraulic tubes)

Insert the roller in place of the counter-form.

Turn the adjustment knob to give a distance of 2 x the tube diameter (Fig 9).

Operate as above.

Use with Expander

Remove all formers and slides from the bender.

Unscrew the protection cap and screw on the appropriate sized RIDGID expander

head (Figs 10a, b, c).

Switch on the unit and rotate until the expander head is fully closed (Fig 11).

Put tube over expander head and rotate unit a complete cycle when expanded tube can be removed.

Remove expander head and replace protection cap after use.

Maintenance and servicing

Remove plug from socket before any maintenance or adjustments.

Clean thoroughly at least every 300 hours

Check brushes for wear and replace if worn by more than 1/3 of original length.

Clean gear housing and replace grease after 500 hours operation.

Please contact an approved RIDGID Service Centre for all other repairs.

Betriebsanleitung

Bitte lesen Sie diese Anleitung und die beigelegte Broschüre zu Ihrer eigenen Sicherheit und vor der Benutzung dieses Geräts sorgfältig durch. Sind Sie über irgendein Detail für die Benutzung dieses Werkzeuges im Unklaren, fragen Sie Ihren RIDGID Vertragshändler nach weiteren Informationen. Das Rohrbiegegerät PB-28 ist zum Biegen von Kupfer- und Edelstahlrohren bis zu den angeführten Durchmessern sowie (mit den wahlweise RIDGID Expanderköpfen) zum Aufweiten von Weichkupferrohren bestimmt. Der Gebrauch dieses Werkzeuges für anderen Zwecke kann zu Schäden am Werkzeug und/oder zu Verletzungen führen.

Heben Sie diese Anweisung zusammen mit dem Werkzeug auf.

Technische Daten:

Modell: PB-28
Länge: 360 mm
Breite: 280 mm
Höhe: 160 mm
Gewicht: 8 kg

Elektrische Daten: Bauart Klasse II 230V, 400W
Durchmesser: 28mm (siehe RIDGID Katalog für verfügbare Biegesegmente und Zubehör)

Vor dem Gebrauch Ihres RIDGID Elektro-Biegegeräts

Überprüfung auf Transportschäden. Jeden Schaden sofort dem Spediteur melden.

Überprüfen, ob der Lieferumfang vollständig ist.

Überprüfen, dass der richtige Stecker mit Zuleitung angeschlossen ist.

Überprüfen, dass die Spannung auf dem Typenschild Ihrer Netzspannung entspricht.

Inbetriebnahme

siehe Gesamtansicht Abbildung 1

(a) Vorwärts-/Rückwärtsschalter. (b) Ein-/Ausschalter. (c) Einstellknopf.

- Befestigen Sie den PB 28 auf einem Stativ (Abb. 2) oder auf einer stabilen Werkbank (Abb. 3).
- Setzen Sie das gewünschte Biegesegment auf die Antriebswelle und befestigen Sie die entsprechende Führung mit dem Befestigungsstift an der Gegenform (Abb. 4).
- Schließen Sie das Gerät am Netz an.

Bedienungsanleitung

Das Biegesegment muss sich in seiner Nullstellung befinden (Abb. 5).

Schalten Sie den Richtungsschalter auf Vorwärts.

Setzen Sie das zu biegende Rohr in das Biegesegment ein und drehen Sie am Einstellknopf, um das Rohr fest mit dem Gegensegment einzuspannen (Abb. 6).

Wichtig

Stellen Sie sicher, dass für das Biegen des Rohres genügend Freiraum vorhanden ist. Halten Sie sich außerhalb des zum Biegen des Rohres erforderlichen Bereichs auf.

Schalten Sie den Motor ein und halten ihn bis zum Erreichen des gewünschten Biegewinkels eingeschaltet (Abb. 7).

Schalten Sie den Richtungsschalter auf Rückwärts und lassen den Motor bis zum Freigeben des Biegesegments laufen.

Schrauben Sie den Einstellknopf ab und nehmen das Rohr heraus.

Bringen Sie das Gleitstück wieder in seine Nullstellung zurück (Abb. 8).

Störungssuche

Problem	Ursache	Behebung
Falten auf der Innenseite des gebogenen Rohres	Einstellschraube nicht fest genug angezogen	Fest anziehen
	Biegesegment und Gegenstück berühren sich	Lage und Größe überprüfen (der Radius kann für das zu biegende Rohr zu klein sein)
		Prüfen Sie die Teile auf Verschleiß oder Beschädigungen
Rohr wurde abgeflacht	Einstellschraube zu fest angezogen	Druck verringern

Einsatz mit Zubehörrolle (für Stahl-Hydraulikrohre)

Ersetzen Sie das Biegesegment durch die Rolle.

Drehen Sie die Einstellschraube bis Sie einen Abstand vom 2fachen Rohrdurchmesser haben (Abb. 9).

Führen Sie die Arbeiten wie oben beschrieben durch.

Einsatz mit Expander

Entfernen Sie alle Biegesegmente und Gleitstücke vom Biegegerät.

Schrauben Sie die Schutzkappe ab und befestigen den RIDGID Expanderkopf der gewünschten Größe (Abb. 10a, b, c).

Schalten Sie das Gerät ein und lassen es drehen, bis der Expanderkopf vollständig geschlossen ist (Abb. 11).

Setzen Sie das Rohr auf den Expanderkopf, führen eine komplette 360° Drehung des Gerätes durch und entnehmen das erweiterte Rohr.

Entfernen Sie nach Gebrauch den Expanderkopf und setzen die Schutzkappe wieder auf.

Wartung und Pflege

Vor jeden Wartungs- und Einstellarbeiten den Netzstecker ziehen.

Das Gerät nach jeweils max. 300 Betriebsstunden gründlich reinigen.

Den Verschleiß der Bürsten überprüfen und bei einer Abnutzung von mehr als 1/3 ihrer ursprünglichen Länge ersetzen.

Das Getriebegehäuse reinigen und das Schmiermittel nach jeweils 500 Betriebsstunden wechseln.

Für alle sonstigen Reparaturen bitte Ihr RIDGID Kundendienstzentrum ansprechen.

Mode d'emploi

Pour votre sécurité, lisez attentivement les instructions qui suivent et la brochure de sécurité avant d'utiliser l'appareil. En cas d'incertitude sur l'un ou l'autre aspect de l'utilisation de l'outil, adressez-vous à votre distributeur RIDGID pour plus de précisions. La cintreuse PB-28 est destinée au cintrage de tubes cuivre ou acier inoxydable d'un diamètre inférieur ou égal à 28mm (épaisseur 1.5 mm Maxi), et à l'évasement de tubes de cuivre recuit (au moyen de têtes d'expansion RIDGID en option) Angle de cintrage jusqu'à 180°. Toute utilisation à d'autres fins risque d'endommager l'appareil et/ou de provoquer des accidents.

Conserver ces instructions avec l'outil.

Fiche technique

Modèle: PB-28
Longueur: 360 mm
Largeur: 280 mm
Hauteur: 160 mm
Poids: 8 kg

Construction: Classe II, 230V, 400W
Capacité: 28 mm (formes et accessoires disponibles: voir catalogue Ridgid)

Avant d'utiliser la cintreuse électrique RIDGID

Vérifier si elle n'a pas été abîmée pendant le transport. Tout dommage doit être immédiatement signalé à l'expéditeur.

S'assurer qu'il ne manque aucune pièce.

S'assurer que la fiche et le cordon d'alimentation sont d'un type adapté à l'alimentation

électrique disponible.

Vérifier si la tension en volts spécifiée sur la plaque signalétique correspond à l'alimentation électrique disponible.

Instructions de mise en service

Voir vue générale (Fig. 1)

(a) Commutateur marche Avant/Arrière. (b) Interrupteur Marche/Arrêt. (c) Bouton de réglage.

- Monter la cintrreuse PB 28 sur le trépied (Fig. 2) ou la poser sur un plan de travail stable (Fig. 3).
- Placer la forme appropriée sur l'arbre moteur, et fixer la glissière correspondant à la contre-forme au moyen du goujon de blocage (Fig. 4).
- Raccorder l'appareil à une prise de courant.

Instructions d'utilisation

Vérifier que la forme est en position zéro (Fig. 5).

Mettre le commutateur en position Marche avant.

Positionner le tube à cintrer dans la forme, et visser le bouton de réglage pour serrer solidement le tube au moyen de la contre-forme (Fig. 6).

Important

Prévoir un espace suffisant pour que le tube puisse être cintrer(mouvement de la barre) lors de l'opération de cintrage. Ne pas approcher les mains ni toucher les pièces mobiles.

Mettre le moteur en marche avant et faire fonctionner l'appareil jusqu'à ce que le cintrage atteigne l'angle voulu (Fig. 7).

Mettre le commutateur sur Marche arrière, et actionner le moteur pour libérer la forme.

Dévisser le bouton de réglage et retirer le tube.

Ramener la forme en position zéro (Fig. 8).

Dépannage

Problème	Cause	Solution
Plis à la face intérieure du cintrage insuffisante	Pression de cintrage	Serrer la vis de réglage
	La forme et la contre-forme se touchent	Contrôler la position et les dimensions (rayon peut-être trop petit pour le tube à cintrer)
		Vérifier si les pièces ne sont pas usées ou endommagées
Tube aplati	Pression de cintrage excessive	Desserrer la vis de réglage

Emploi avec galet accessoire (pour tubes hydrauliques en acier)

Monter le galet à la place de la contre-forme.

Tourner la vis de réglage pour obtenir un écart égal à 2 x le diamètre du tube (Fig. 9). Procéder comme expliqué plus haut.

Emploi avec tête d'expansion

Déposer toutes les formes et glissières de la cintrreuse.

Dévisser le capuchon de protection, et visser en place la tête d'expansion RIDGID appropriée (Fig. 10a, b, c).

Mettre l'appareil en marche et le faire tourner jusqu'à ce que la tête d'expansion soit complètement fermée (Fig. 11).

Mettre le tube sur la tête d'expansion et faire tourner pendant un cycle complet jusqu'à ce qu'il soit possible d'enlever le tube évasé.

Déposer la tête d'expansion et revisser le capuchon de protection après l'emploi.

Entretien

Débrancher l'appareil avant d'effectuer tout entretien ou réglage.

Effectuer un nettoyage complet de l'appareil au moins toutes les 300 heures.

Contrôler l'usure des balais. Remplacer les balais dès que leur longueur n'est plus que de deux tiers de la longueur initiale.

Nettoyer le carter d'engrenages et remplacer la graisse après 500 heures d'utilisation.

S'adresser au S.A.V. RIDGID agréé, pour toutes les autres réparations.

Gebruiksaanwijzing

Lees, voor uw eigen veiligheid en vóór het gebruik van deze machine, deze aanwijzingen en het bijgesloten veiligheidsboekje aandachtig door. Bent u onzeker over een gebruikaspect van dit werktuig, neem dan contact op met uw RIDGID-verdeler voor bijkomende informatie. De PB-28 is ontworpen om koperen en roestvrijstalen buis tot de vermelde diameters te buigen en (met optionele RIDGID uitzetkoppen) zachte koperen buizen te expanderen. Het gebruik van dit werktuig voor andere doeleinden kan het werktuig beschadigen en/of lichamelijk letsel veroorzaken.

Bewaar deze aanwijzingen samen met het werktuig.

Specificaties:

Model:	PB-28
Lengte:	360 mm
Breedte:	280 mm
Hoogte:	160 mm
Gewicht:	8 kg
Technische gegevens:	Klasse II-uitvoering 230V, 400W
Capaciteit:	28mm (zie Ridgid-catalogus voor beschikbare buigmallen en accessoires)

Vóór gebruik van uw Ridgid Buigmachine:

Controleer op beschadiging door vervoer. Beschadiging moet onmiddellijk aan de expediteur worden gemeld.

Controleer of alle onderdelen zijn inbegrepen.

Controleer of de juiste stroomkabel en stekker voor uw voeding zijn voorzien.

Controleer of de voltage op het naamplaatje dezelfde is als uw voeding.

Aanwijzingen voor ingebruikstelling

Zie algemeen aanzicht Fig. 1

(a) Omkeerschakelaar. (b) Aan-uit-schakelaar. (c) Instelknop.

- Maak PB 28 aan de standaard (Fig. 2) vast of plaats deze op een stabiel werkoppervlak (Fig. 3).
- Plaats de geschikte buigmalm op de aandrijf-as en maak de overeenkomstige slede op de tegenvorm vast met de grendelpen (Fig. 4).
- Sluit de eenheid aan op de voedingsbron.

Gebruiksaanwijzingen

Controleer of de buigmalm zich in de nulpositie bevindt (Fig. 5).

Schakel de richtingsschakelaar op Voorwaarts.

Positioneer de te buigen buis in de buigmalm en draai aan de instelknop om de buis stevig vast te klemmen met de slede (Fig. 6).

Belangrijk

Let erop dat de buis voldoende ruimte heeft om te bewegen bij het buigen. Houd ledematen weg van de bewegende onderdelen.

Schakel de motor aan en houd aan tot de vereiste hoek is bereikt (Fig. 7).

Schakel de richtingsschakelaar op Achterwaarts en zet de motor in gang om de buigmalm los te zetten.

Draai de instelknop los en verwijder de buis.

Herpositioneer de buigmalm terug in de nulpositie (Fig. 8).

Foutopsporing

Probleem	Oorzaak	Oplossing
Rimpels op binnenoppervlak bochtstuk	Afstelschroef niet voldoende vast	Span aan
	Buigmalm en slede raken elkaar	Controleer positie en afmeting (radius kan te klein zijn voor de te buigen buis)
		Controleer of onderdelen niet zijn versleten of beschadigd
Buis is geplet	Afstelschroef te vast	Verlaag de druk

Gebruik met hulprol (voor stalen hydraulische buizen)

Plaats de rol in de plaats van de slede.

Draai aan de instelknop om een afstand van 2 x de buisdiameter te verkrijgen (Fig. 9).

Ga als hierboven te werk.

Gebruik met uitzetkop

Verwijder alle buigmallen en sledes.

Draai de beschermkap los en schroef de RIDGID uitzetkop met het juiste formaat vast (Fig. 10a, b, c).

Schakel de eenheid aan en roteer tot de uitzetkop volledig is gesloten (Fig. 11).

Plaats de buis over de uitzetkop en roteer de eenheid een volledige cyclus wanneer de geëxpandeerde buis kan worden verwijderd.

Verwijder de uitzetkop en vervang de beschermkap na gebruik.

Onderhoud en herstellingen

Verwijder de stekker uit de stekkerbus vóór onderhoud of bijstellingen.

Reinig ten minste elke 300 uur grondig.

Controleer borstels op slijtage en vervang bij slijtage met meer dan 1/3 van oorspronkelijke lengte.

Reinig tandwielkastbehuizing en vervang smeervet na 500 uur werking.

Neem contact op met een erkend RIDGID Service Centre voor alle andere herstellingen.

Istruzioni Operative

Per la vostra sicurezza e prima di utilizzare questa apparecchiatura, leggere attentamente le presenti istruzioni e l'allegata guida sulla sicurezza. In caso di dubbi su qualsiasi aspetto associato all'uso di questo utensile, contattare il distributore RIDGID per maggiori informazioni. Il modello PB-28 è progettato per piegare tubi in rame e acciaio inox fino ai diametri specificati e (con le teste di espansione Ridgid opzionali) per espandere i tubi in rame ricotto.

L'uso di questo utensile per altre applicazioni può danneggiare l'utensile e/o provocare lesioni personali.

Tenere le presenti istruzioni a portata di mano con l'utensile.

Specifiche

Modello:	PB-28
Lunghezza	360 mm
Larghezza:	280 mm
Altezza:	160 mm
Peso:	8 kg
Dati tecnici:	Struttura classe II 230V, 400W
Capacità:	28mm (vedi catalogo Ridgid per le matrici e gli accessori disponibili)

Prima di utilizzare la vostra Piegatrice Meccanica Ridgid

Verificare eventuali danni insorti durante il trasporto. Qualsiasi danno deve essere segnalato immediatamente al corriere.

Controllare che la merce consegnata sia completa.

Controllare che il cavo elettrico e la spina siano compatibili con la propria alimentazione.

Verificare che la tensione sulla targhetta di identificazione corrisponda alla propria tensione di alimentazione.

Istruzioni per la messa in servizio

vedi vista generale Fig 1

(a) Interruttore avanti-indietro. (b) Interruttore acceso/spento. (c) Manopola di regolazione.

- Collegare la piegatrice PB 28 al treppiede (Fig 2) oppure collocarla su una superficie di lavoro stabile (Fig 3).
- Collocare la matrice appropriata sull'albero motore e collegare la contromatrice corrispondente mediante il perno di blocco (Fig 4)
- Collegare l'unità all'alimentazione.

Istruzioni per l'uso

Verificare che la matrice si trovi nella posizione zero (Fig 5).

Portare l'interruttore direzionale su Avanti.

Posizionare il tubo da piegare nella matrice e ruotare la manopola di regolazione per bloccare saldamente il tubo con la contramatrice (Fig 6).

Importante

Controllare che sia presente spazio a sufficienza per il movimento del tubo durante il processo di piegatura. Tenere lontane gambe e braccia dalle parti in movimento.

Azionare il motore e tenerlo in funzione fino al raggiungimento dell'angolo richiesto (Fig 7).

Portare l'interruttore direzionale su Indietro e far girare il motore per sbloccare la matrice.

Svitare la manopola di regolazione e rimuovere il tubo.

Riposizionare la matrice nella posizione zero (fig 8).

Ricerca dei guasti

Problema	Causa	Soluzione
Grinze sulla superficie interna della piega	Vite di regolazione non serrata a sufficienza	Serrare
	Contatto fra la matrice e la contromatrice	Controllare posizione e dimensioni (il raggio di curvatura potrebbe essere troppo piccolo per il tubo)
		Controllare che non vi siano parti usurate o danneggiate
Il tubo è appiattito	Vite di regolazione eccessivamente serrata	Ridurre la pressione

Utilizzo con il rullo accessorio (per i tubi idraulici in acciaio)

Inserire il rullo al posto della contromatrice.

Ruotare la manopola di regolazione per ottenere una distanza pari a 2 volte il diametro del tubo (Fig 9).

Procedere come sopra.

Utilizzo dell'espansore

Rimuovere dalla piegatrice le matrici e le contromatrici.

Svitare il cappuccio di protezione ed avvitare la testa di espansione RIDGID della misura appropriata (Figure 10a, b, c).

Accendere l'unità e farla ruotare fino alla chiusura completa della testa di espansione (Fig 11).

Azionare il tubo sulla testa di espansione e ruotare l'unità di un ciclo completo quando il tubo espanso può essere rimosso.

Rimuovere la testa di espansione e rimontare il cappuccio di protezione dopo l'uso.

Manutenzione e servizio

Estrarre la spina dalla presa prima di eseguire interventi di manutenzione o regolazione.

Pulire accuratamente almeno ogni 300 ore.

Controllare la presenza di spazzole usurate e sostituirle se usurate per oltre 1/3 della lunghezza originale.

Pulire la scatola degli ingranaggi e sostituire il grasso dopo 500 ore di funzionamento.

Per tutte le altre riparazioni contattare un Centro di Servizio RIDGID approvato.

Instrucciones de Uso

Para su seguridad personal, lea atentamente las instrucciones y el folleto de seguridad que las acompaña antes de usar el equipamiento.

Si tiene dudas sobre cualquier aspecto del uso de la herramienta, contacte con su distribuidor RIDGID para más información.

La PB-28 está diseñada para plegar tuberías de acero inoxidable y de cobre de diámetros máximos como los anotados y para ensanchar tubos de cobre suave (con los cabezales ensanchadores RIDGID opcionales). El uso de esta herramienta para cualquier otra aplicación puede dañar la herramienta y/o provocar daños personales.

Conserve las instrucciones junto con la herramienta.

Especificaciones técnicas

Modelo: PB-28
Longitud: 360 mm
Ancho: 280 mm
Alto: 160 mm
Peso: 8 kg

Información técnica: Construcción de clase II 230V, 400W
Capacidad: 28mm (vea el catálogo Ridgid para moldes y accesorios disponibles)

Antes de utilizar la Plegadora de motor Ridgid

Compruebe que no se haya dañado durante el traslado. Cualquier daño se tiene que comunicar inmediatamente a la agencia de transportes.

Compruebe que contiene todas las piezas.

Compruebe que se hayan instalado el enchufe y el cable de alimentación correctos.

Compruebe que el voltaje de la placa del constructor es el mismo que el de la alimentación eléctrica.

Instrucciones para activar la plegadora

véase esquema general Fig 1

(a) Interruptor hacia delante y hacia atrás. (b) Interruptor para encender y apagar.

(c) Manilla de ajuste.

- Fije la PB 28 al trípode (Fig 2) o colóquela sobre una superficie de trabajo estable (Fig 3).
- Coloque el molde adecuado sobre el eje motor y fije la guía correspondiente al molde opuesto con la clavija de cierre (Fig 4)
- Conecte la unidad al suministrador eléctrico.

Instrucciones de uso

Compruebe que el molde está en posición cero (Fig 5).

Active el interruptor de dirección en posición Hacia adelante.

Coloque el tubo a plegar en el molde y gire la manilla de ajuste para apretar con firmeza el tubo con el molde opuesto (Fig 6)

Importante

Asegúrese de que hay espacio suficiente para que el tubo se mueva mientras se está plegando. Aleje los objetos de las piezas en movimiento.

Accione el motor y espere hasta que se consiga el ángulo deseado (Fig. 7).

Active el interruptor de dirección en posición Hacia atrás y accione el motor para soltar el molde.

Desenrosque la manilla de ajuste y quite el tubo.

Vuelva a colocar el molde en posición cero (Fig. 8).

Solución de problemas

Problema	Causa	Solución
Arrugas en la superficie interior del plegado	La rosca de ajuste no está suficientemente apretada	Apretar
	El molde y el molde opuesto se tocan	Compruebe la posición y el tamaño (puede que el radio sea demasiado pequeño para plegar el tubo)
		compruebe que las piezas no están gastadas o dañadas
El tubo está aplastado	La rosca de ajuste demasiado apretada	Reducir la presión

Trabajar con un rodillo accesorio (para tubos hidráulicos de acero)

Inserte el rodillo en el lugar del molde opuesto.

Gire la manilla de ajuste para conseguir una distancia de 2 x el diámetro del tubo (Fig 9).

Opere tal como se ha indicado anteriormente.

Trabajar con un ensanchador

Quite todos los moldes y guías de la plegadora.

Desenrosque la tapa protectora y enrosque el cabezal ensanchador RIDGID del tamaño adecuado (Figs 10a, b y c).

Encienda la unidad y gire hasta que el cabezal ensanchador esté completamente cerrado (Fig 11).

Coloque el tubo sobre el cabezal ensanchador y haga girar la unidad un ciclo completo hasta que el tubo ensanchado se pueda extraer.

Quite el cabezal ensanchador y vuelva a colocar la tapa protectora después de utilizarlo.

Mantenimiento y servicio

Desenchufe la plegadora antes de realizar cualquier tipo de mantenimiento o ajustes.

Limpie a fondo la plegadora cada 300 horas como mínimo.

Examine el deterioro de los cepillos y cámbielos si se han gastado más de 1/3 de la longitud original.

Limpie la caja del engranaje y cambie el aceite después de 500 horas de trabajo.

Póngase en contacto con un Centro de Servicio RIDGID autorizado para cualquier otra reparación.

Instruções de Funcionamento

Para sua própria segurança e antes de utilizar este equipamento, leia atentamente estas instruções e o folheto de segurança incluído.

Se estiver inseguro sobre qualquer aspecto da utilização desta ferramenta, contacte o seu distribuidor RIDGID para obtenção de mais informação. A PB-28 é concebida para curvar tubos de cobre e aço inoxidável até aos diâmetros indicados e (com as cabeças expansoras RIDGID, opcionais) para expandir tubos de cobre macio.

O uso desta ferramenta em qualquer outra aplicação pode danificá-la e/ou causar acidentes pessoais.

Mantenha estas instruções junto com a ferramenta.

Especificações

Modelo:	PB-28
Comprimento:	360 mm
Largura:	280 mm
Altura:	160 mm
Peso:	8 kg

Dados técnicos: Construção de Classe II 230V, 400W
Capacidade: 28mm (consultar o catálogo Ridgid quanto a moldes e acessórios disponíveis)

Antes de utilizar a sua Máquina de Curvar Ridgid

Verificar se houve qualquer danificação durante o transporte. Qualquer danificação deverá ser imediatamente comunicada ao transportador. Verificar se estão incluídas todas as peças. Verificar se estão instalados os correctos cabo de alimentação e ficha, para a sua rede de alimentação. Verificar se a voltagem na placa de características corresponde à sua rede de alimentação.

Instruções para colocação em utilização

ver a vista geral Fig 1

- (a) Comutador de marcha para a frente/marcha para trás. (b) Interruptor "on/off".
(c) Botão de ajustamentos.
- Apertar a PB 28 ao tripé (Fig 2) ou colocar sobre uma superfície de trabalho estável (Fig 3).
 - Colocar o molde apropriado no veio accionador e apertar a guia correspondente ao contra-molde, com o pino de fixação (Fig 4)
 - Ligar a unidade à rede de alimentação.

Instruções de funcionamento

Verificar se o molde está na posição zero (Fig 5).

Colocar o interruptor do sentido de funcionamento, em marcha para a frente.

Posicionar o tubo a dobrar no molde e rodar o botão de ajustamento para o agarrar firmemente com o contra-molde (Fig 6)

Importante

Assegurar que existe suficiente espaço para o tubo se mover à medida que vai sendo curvado. Manter os membros afastados das partes móveis.

Ligar o motor e manter ligado até o ângulo requerido ser alcançado (Fig. 7).

Colocar o interruptor de sentido de marcha em "Reverse" e fazer funcionar o motor para soltar o molde. Desapertar o botão de ajustamento e retirar o tubo.

Reposicionar o molde na posição zero (Fig. 8).

Resolução de problemas

Problema	Causa	Solução
Vincos na superfície interior de curvatura apertado	Parafuso de ajustamento não suficientemente apertado	Apertar
	Molde e contra-molde a tocarem-se	Verificar a posição e tamanho (o raio pode ser demasiado pequeno para o tubo a curvar)
		Verificar se as peças estão desgastadas ou danificadas
O tubo está esmagado	Parafuso de ajustamento demasiado apertado	Reduzir a pressão

Uso com rolo acessório (para tubos hidráulicos em aço)

Inserir o rolo em lugar do contra-molde.

Rodar o botão de ajustamento para dar uma distância de 2 x o diâmetro do tubo (Fig. 9).

Operar como acima descrito.

Uso com Expansor

Remover todos os moldes e deslizamentos da máquina de curvar.

Desapertar a tampa de protecção e apertar a cabeça expansora Ridgid de tamanho apropriado (Figs. 10a, b, c).

Ligar a unidade e rodar até a cabeça expansora estar completamente fechada (Fig. 11).

Colocar o tubo sobre a cabeça expansora e rodar a unidade um ciclo completo quando o tubo expandido poder ser removido.

Remover a cabeça expansora e recolocar a tampa de protecção após o uso.

Manutenção e assistência

Remover a ficha da tomada antes de qualquer manutenção ou ajustamento.

Limpar completamente pelo menos a cada 300 horas.

Verificar as escovas quanto ao desgaste e substituir se desgastadas mais de 1/3 do comprimento original.

Limpar a caixa de engrenagens e substituir a massa lubrificante após 500 horas de funcionamento.

Para todas as outras reparações contactar, por favor, um Centro de Assistência Ridgid aprovado.

Betjeningsvejledning

Inden De bruger dette udstyr, bør De for Deres egen sikkerhed læse disse anvisninger og den sikkerhedsfolder, der følger med, omhyggeligt. Hvis De er i tvivl om noget i forbindelse med anvendelsen af dette udstyr, bedes De kontakte Deres RIDGID-forhandler for yderligere oplysninger.

PB-28 er beregnet til at bukning af rør af kobber og rustfrit stål med diametre op til de nævnte samt (sammen RIDGID ekspanderhoveder, som er ekstratilbehør) til at udvide rør af blødt kobber.

Anvendelse af dette værktøj til andre formål kan medføre beskadigelse af værktøjet og/eller personskader.

Opbevar disse anvisninger sammen med værktøjet.

Specifikationer

Model:	PB-28
Længde:	360 mm
Bredde:	280 mm
Højde:	160 mm
Vægt:	8 kg

Tekniske data:	Konstruktion af klasse II 230V, 400W
Kapacitet:	28 mm (se Ridgid-kataloget for formere og tilbehør, der kan fås)

Inden maskinen tages i brug

Kontrollér, om der er transportskader.

Kontrollér, at alle dele er inkluderet.

Kontrollér, at det korrekte strømkabel og -stik for Deres strømforsyning er monteret.

Kontrollér, at spændingen på typeskiltet svarer til Deres strømforsyning.

Anvisninger for ibrugtagning

Se oversigtstegningen fig. 1

(a) Omskifter frem-tilbage. (b) Omskifter til-fra. (c) Justeringsknop.

- Fastgør PB 28 på trefoden (fig. 2) eller placér den på en stabil arbejdsoverflade (fig. 3).
- Placér den passende former på drivakslen og fastgør den tilsvarende glider med låsestiften (fig. 4).
- Tilslut enheden til strømforsyningen.

Betjeningsvejledning

Kontrollér, at formeren er i nulpositionen (fig. 5).

Sæt retningsomskifteren til "Frem".

Placér det rør, der skal bukes, i formeren, og drej justeringsknappen, således at røret holdes fast med glideren (fig. 6).

Vigtigt

Sørg for, at der er plads nok til at røret kan bevæge sig, mens det bukes. Hold arme og ben væk fra bevægelige dele.

Tænd for motoren og lad den køre, indtil den ønskede vinkel er nået (fig. 7). Sæt retningsomskifteren til "Tilbage" og kør motoren, således at formeren slippes. Skru justeringsknappen af og fjern røret. Sæt formeren tilbage til nulpositionen (fig. 8).

Fejlfinding

Problem	Årsag	Løsning
Rynker på bukningens indvendige overflade	Justeringsskrue ikke spændt nok	Spænd skruen
	Former og glider rører ved hinanden	Kontrollér position og størrelse (radiusen kan være for lille til det rør, som bukkes)
		Kontrollér, at delene ikke er slidt eller beskadiget
Røret bliver fladt	Justeringsskrue spændt for meget	Sæt trykket ned

Anvendelse sammen med valsen (tilbehør, til hydraulisk rør af stål)

Monér valsen i stedet for modformen.

Drej justeringsknappen, så der bliver en afstand på 2 gange rørets diameter (fig. 9). Betjen enheden som beskrevet ovenfor.

Anvendelse sammen med ekspanderen

Fjern alle formere og glidere fra bukkeren.

Skru beskyttelseshætten af og skru RIDGID ekspanderhovedet med den passende størrelse på (fig. 10 a, b, c).

Tænd for enheden og drej, indtil ekspanderhovedet er helt lukket (fig. 11).

Placér røret over udviderhovedet og drej enheden en komplet cyklus, når udvidet rør kan fjernes.

Fjern ekspanderhovedet og sæt beskyttelseshætten på igen efter brug.

Vedligeholdelse

Træk stikket ud, inden der foretages vedligeholdelse eller justeringer.

Rengør enheden grundigt med mellemrum på 300 driftstimer.

Kontrollér børsterne for slitage og skift dem ud, hvis mere end en tredjedel af deres oprindelige længde er slidt af.

Rengør gearhuset og skift fedt ud efter 500 driftstimer.

Henvend Dem til et autoriseret RIDGID servicecenter for alle andre reparationer.

Anvænderanvisninger

För din egen säkerhet och innan du använder denna utrustning, studera noga dessa anvisningar och den åtföljande säkerhetsbroschüren.

Om du skulle vara osäker beträffande någon aspekt av användningen av detta verktyg, kontakta din RIDGID leverantör för ytterligare information. PB-28 är avsedd för böckning av rör av koppar eller rostfritt stål upp till angiven diameter och (med RIDGID expanderhuvuden, som finns att tillgå separat) för expansion av mjuka kopparrör. Om maskinen används för andra tillämpningar, kan den ta skada och/eller orsaka personskador.

Förvara dessa anvisningar tillsammans med maskinen.

Specifikationer

Modell: PB-28
Längd: 360 mm
Bredd: 280 mm
Höjd: 160 mm
Vikt: 8 kg

Tekniska data: Klass II konstruktion 230 V, 400 W
Kapacitet: 28 mm (se Ridgids katalog beträffande tillgängliga formverktyg och tillbehör)

Innan Ridgid böckningsmaskin tas i bruk

Sök efter eventuella transportsador. Alla skador ska omedelbart rapporteras till transportören.

Kontrollera att alla delar finns med.

Kontrollera att rätt nätsladd, och stickpropp som passar till nätkontakten, levererats.

Kontrollera att den på maskinskylden angivna spänningen är densamma som på nätet.

Instruksjoner for uppsättningen

Se oversiktsbildene, Fig 1

(a) Omkopplare framåt/bakåt. (b) Omkopplare till/från. (c) Justervred.

- Monter PB 28 på trefotsstativet (Fig 2) eller plasser verktøyet på et stabilt arbeidsunderlag (Fig 3).
- Plasser det formverktøy som ska användas på drivaxeln og monter motstående styrning på formverktøyet motstycke med låsbulten (Fig 4)
- Anslut enheten till nätuttaget.

Användningsanvisningar

Kontrollera att formverktøyet befinner sig i nolläge (Fig 5).

Ställ omkopplaren för drivriktning på framåt.

Plasser det rør som ska bockas i formverktøyet og vrid till justervredet så att motstycket greppar stadigt om røret (Fig 6)

Viktig

Se nøge till att røret har tillräckligt med utrymme att röra sig vid bockningen. Håll armar och ben på behørigt avstånd från delar i rörelse.

Starta motorn og lät den gå tills den önskade vinkeln uppnåtts (Fig. 7).

Ställ omkopplaren för drivriktning på bakåt og lät motorn gå så att formverktøyet frigørs.

Skruv upp justerdrevet og avlåsna røret.

Ställ tillbaka formverktøyet i nolläge (Fig. 8).

Felsökning

Problem	Orsak	Åtgärd
Rynkor på bockningens innersida	Justervredet inte tillräckligt åtdraget	Dra åt
	Formverktøy og motstycke nuddar varandra	Kontrollera läge og storlek (radien kan vara för liten för det rør som ska bockas)
		Kontrollera att inga delar är slitna eller skadade
Røret tillplattat	Justervredet för hårt åtdraget	Lätta på åtdragningen

Användning med extra tillbehørsrulle (för stålhydraulrør)

Sätt i rullen i stället för motstycket.

Vrid justervredet så att ett utrymme 2 x rørdiameteren lämna fritt (Fig 9).

I øvrigt förfar enligt ovan.

Användning med expander

Avlåsna alla formverktøy og styrdelar från bockningsmaskinen.

Skruv av skyddskåpan og skruv på det RIDGID expanderhuvud som ska användas (Fig 10a, b, c).

Starta maskinen og lät rotera tills expanderhuvudet är helt stängt (Fig 11).

Sätt røret øver expanderhuvudet og lät maskinen rotera en full cykel, varefter det expanderade røret kan avlåsna.

Avlåsna expanderhuvudet og sätt tillbaka skyddskåpan efter avslutad operation.

Underhåll och service

Avlåsna stickproppen från nätuttaget före underhåll eller justeringar.

Rengør grundligt åtminstone var 300:e driftstimme.

Kontrollera förslitningen på borstarna og byt ut dem om förslitningen oppgår till mer än 1/3 av den ursprungliga längden.

Rengør væxelhuset og byt smørfett efter 500 driftstimmar.

Var vänlig kontakta ett auktoriserat RIDGID servicecenter för alla andra reparationer.

Bruksanvisning

For din egen sikkerhets skyld og før du tar i bruk dette verktøyet, må du lese samtlige instruksjoner og det vedlagte sikkerhetsheftet nøye..

Hvis du er usikker på hvordan du bruker dette verktøyet, kontakter du distributøren av RIDGID for å få nødvendig informasjon.

PB-28 er konstruert for å bøye rør i kobber og rustfritt stål opp til spesifisert diameter og (med ekstra RIDGID ekspansjonshoder) også ekspandere myke kobberrør. Bruk av dette verktøyet til andre formål kan ødelegge det og/eller forårsake personskade.

Oppbevar denne bruksanvisningen sammen med verktøyet.

Spesifikasjoner

Modell:	PB-28
Lengde:	360 mm
Bredde:	280 mm
Høyde:	160 mm
Vekt:	8 kg
Tekniske data:	Klasse II konstruksjon for 230V, 400W
Kapasitet:	28mm (se Ridgid-katalogen for tilgjengelige bøyesegmenter og tilbehør)

Før du tar i bruk Ridgid Power Bender

Kontroller om verktøyet er blitt skadet under transport. Alle skader må rapporteres øyeblikkelig til transportfirmaet.

Kontroller at alle deler er levert.

Kontroller at riktig støpsel og nettkabel er montert i forhold til strømforsyningen der verktøyet skal brukes.

Kontroller at spenningen på merkeskiltet er den samme som der verktøyet skal brukes.

Før du tar i bruk verktøyet

Se figur 1

(a) Bryter forover/revers. (b) Av/på-bryter. (c) Justeringsknapp.

- Fest PB 28 til stativet (Fig 2) eller plasser den på et stødig underlag (Fig 3).
- Plasser riktig bøyesegment på drivakselen og monter i henhold til bruksanvisningen motholdet med låsepinnen (Fig 4)
- Koble verktøyet til strømforsyningen.

Bruksanvisning

Kontroller at bøyesegmentet står i nullstilling (Fig 5).

Still retningsbryteren i stilling Forover.

Plasser røret som skal bøyes i bøyesegmentet og vri justeringsknappen slik at røret griper an mot (Fig 6)

Viktig

Forsikre deg om at det er tilstrekkelig plass til at røret kan bevege seg etter hvert som det bøyes. Hold hender og føtter unna bevegelige deler.

Slå på motoren og kjør til ønsket vinkel er nådd (Fig. 7).

Slå retningsbryteren i stilling Revers og kjør motoren for å frigjøre bøyesegmentet.

Skrue opp justeringsknappen og fjern røret.

Sett bøyesegmentet tilbake til nullstilling (Fig. 8).

Feilsøking

Problem	Årsak	Løsning
Rynker på innsiden av bøyen	Justeringsskruen ikke stram nok	Trekk til
	Bøyesegmentet og motsegmentet berører	Kontroller plassering og størrelse (radien kan være for liten for røret som bøyes)
		Kontroller at delene ikke er slitte eller ødelagte
Røret blir flatt	Justeringsskruen for stram	Reduser trykket

Bruk sammen med tilbehørsruller (for hydraulikkør i stål)

Sett på plass rullen i motsegmentet.

Vri justeringsknappen for å få avstand på 2 x rørdiameteren (Fig 9).

Betjenes som beskrevet over.

Bruk sammen med ekspansjonshet

Fjern alle bøyesegmentene og skyverne fra bøyeren.

Skrue opp beskyttelseshetten og skru på riktig RIDGID ekspansjonshode (Fig. 10a, b, c).

Slå på enheten og roter til ekspansjonshodet er helt lukket (Fig 11).

Plasser røret over ekspansjonshodet og roter enheten en hel syklus før det ekspanderte røret kan fjernes.

Fjern ekspansjonshodet og sett på plass beskyttelseshetten etter bruk.

Vedlikehold og service

Fjern pluggen fra sokkelen før vedlikehold eller justeringer utføres.

Rengjør omhyggelig etter hver 300 driftstimer.

Kontroller om børster er slitte, og skrift hvis de er slitt ned til 1/3 av sin opprinnelige lengde.

Rengjør girhuset og ha på grease etter 500 driftstimer.

Kontakt godkjent RIDGID servicesenter for andre reparasjoner.

Käyttöohjeet

Lue nämä ohjeet ja mukana seuraava turvakirjanen huolellisesti oman turvallisuutesi takia ja ennen tämän laitteen käyttöönottoa.

Jos olet epävarma mistään tämän välineen ominaisuuksista, ota yhteys RIDGID jälleenmyyjäsi, jolta saat lisätietoja. Malli PB-28 on suunniteltu taivuttamaan kuparista ja ruostumattomasta teräksestä valmistettuja putkia mainituissa halkaisijoissa ja (valinnaisilla RIDGID muhvauspäillä) laajentamaan pehmeitä kupariputkia. Tämän välineen käyttö muihin tarkoituksiin voi vioittaa laitetta ja/tai aiheuttaa henkilövamman.

Pidä näitä ohjeita koneen mukana.

Erittelyt

Malli: PB-28
Pituus: 360 mm
Leveys: 280 mm
Korkeus: 160 mm
Paino: 8 kg

Tekninen tieto: Luokka II rakenne 230V, 400W
Kapasiteetti: 28mm (ks. Ridgid hakemistosta saatavana olevia lestejä ja lisälaitteita)

Ennen Ridgid putken taivutuskoneen käyttöä

Tarkista mahdolliset kuljetusvial. Kaikki vial tulee välittömästi ilmoittaa kuljetusyhtiölle.

Tarkista, että kaikki osat ovat mukana.

Tarkista, että oikea sähköjohto ja -pistoke on asennettu.

Tarkista, että nimikilvessä oleva jännite on sama kuin verkkovirran.

Käyttöönoton ohjeet

ks. yleiskuva kuvasta 1

- (a) Eteenpäin/taaksepäin ajokytkin. (b) Virtakytkin. (c) Säätönappi.
- Liitä PB 28 kolmijalkaan (kuva 2) tai aseta se vakaalle työtasolle (kuva 3).
 - Aseta sopiva lesti käyttöakseliin ja liitä sitä vastaava luisti vastapuolelle lukitustapilla (kuva 4)
 - Liitä laite verkkovirtaan.

Käyttöohjeet

Tarkista, että lesti on nolla-asennossa (kuva 5).

Kytke suuntakytkin asentoon Eteenpäin (Forward).

Aseta taivutettava putki lestiin ja käännä säätönappia ottamaan lujasti kiinni putkesta lestellä (kuva 6)

Tärkeää

Varmistu, että taivutuskoneen ympärillä on tarpeeksi tilaa putken taivuttamiseen. Pidä raajat liikkuvien osien ulottumattomissa.

Kytke moottori päälle ja pidä kytkettynä, kunnes haluttu kulma on saavutettu (kuva 7). Kytke suuntakytkin asentoon Taaksepäin (Reverse) ja aja moottoria vapauttamaan lesti. Kierrä säätöruuvi auki ja poista putki. Aseta lesti takaisin nolla-asentoon (kuva 8).

Vianetsintä

Ongelma	Aiheuttaja	Ratkaisu
Taivutuksen sisäpinnalla on ryppyjä	Säätöruuvi ei ole tarpeeksi tiukalla	Kiristä
	Lesti ja luisti koskettavat	Tarkista asento ja koko (säde voi olla liian pieni taivutettavalle putkelle)
		Tarkista, etteivät osat ole kuluneita tai vioittuneita
Putki menee litteäksi	Säätöruuvi on liian tiukalla	Vähennä painetta

Lisälaiterullan käyttö (hydrauliikkaputkiin)

Aseta rulla vastamuotin kohdalle. Käännä säätönappi antamaan väli, joka on 2 x putken halkaisija (Kuva 9). Käytä kuten yllä.

Muhvauspäiden käyttö

Poista kaikki lestit ja luistit taivutuskoneesta.

Ruuvaa auki suojakorkki ja ruuvaa sopivan kokoinen RIDGID muhvauspää kiinni (kuvat 10a, b, c). Kytke laite päälle ja pyöritä, kunnes muhvauspää on täysin kiinni

(kuva 11). Aseta putki muhvauspäähän ja pyöritä laitetta täysinäin kierros, jolloin laajennettu putki voidaan ottaa pois. Irrota muhvauspää ja aseta suojakorkki takaisin paikalleen käytön jälkeen.

Huolto

Irrota sähköpistoke pistorasiasta ennen minkäänlaisia huolto- tai säätötoimia. Puhdista huolellisesti vähintään joka 300 tunnin välein Tarkista harjat kulumiselta ja vaihda ne uusiin jos ne ovat kuluneet yli 1/3 alkuperäisestä pituudesta. Puhdista vaihdekotelo ja vaihda rasva 500 tunnin käyttöajan jälkeen.

Ota yhteys valtuutettuun RIDGID huoltokeskukseen muiden korjauksien osalta.

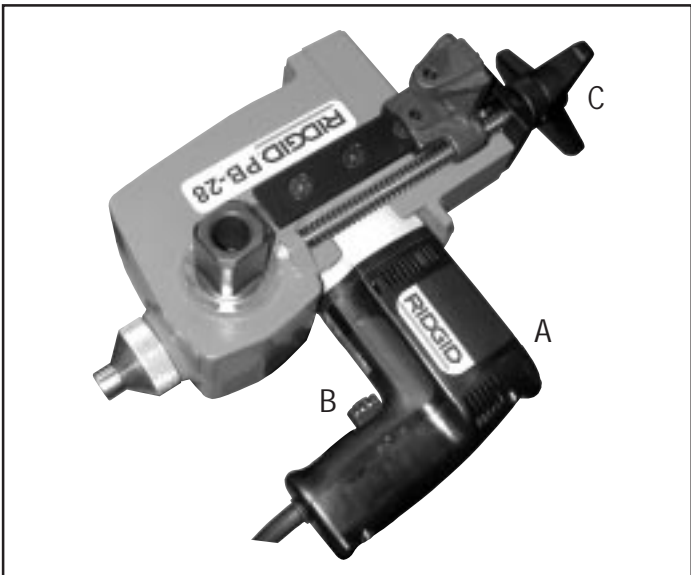


Fig. 1



Fig. 2



Fig. 3

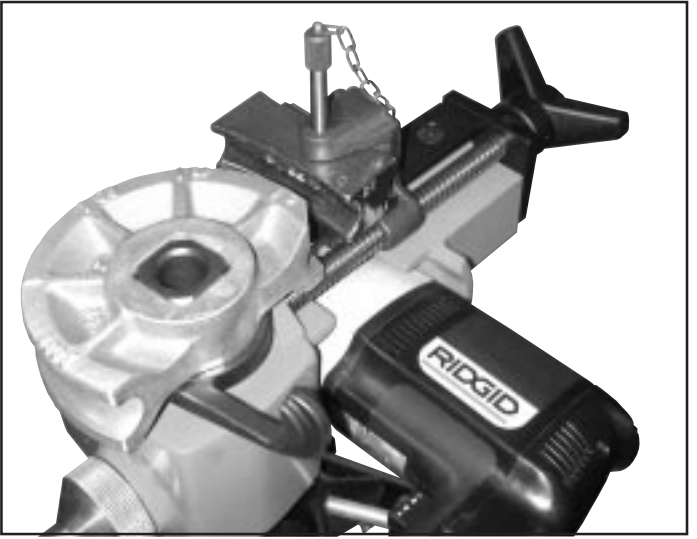


Fig. 4

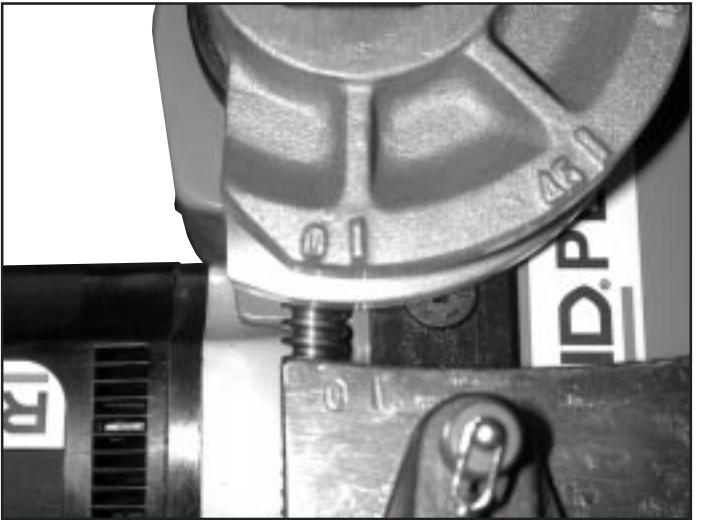


Fig. 5

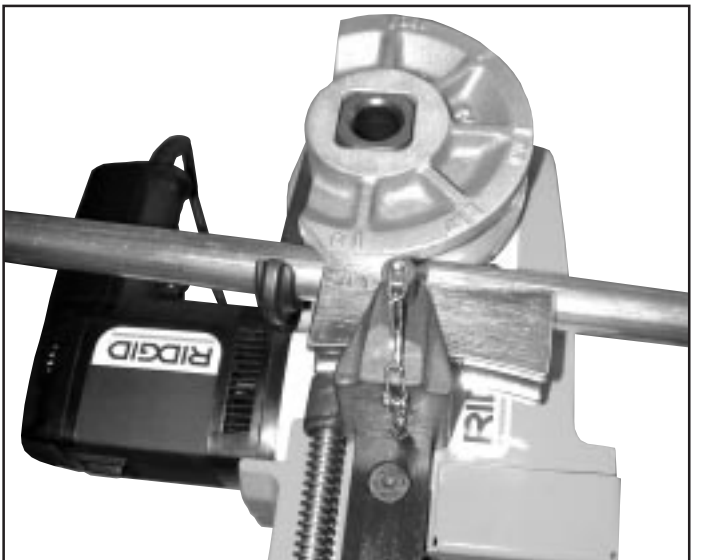


Fig. 6

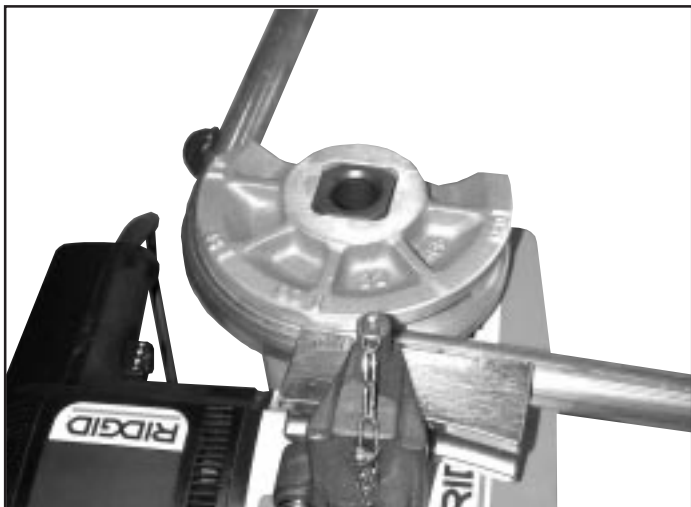


Fig. 7

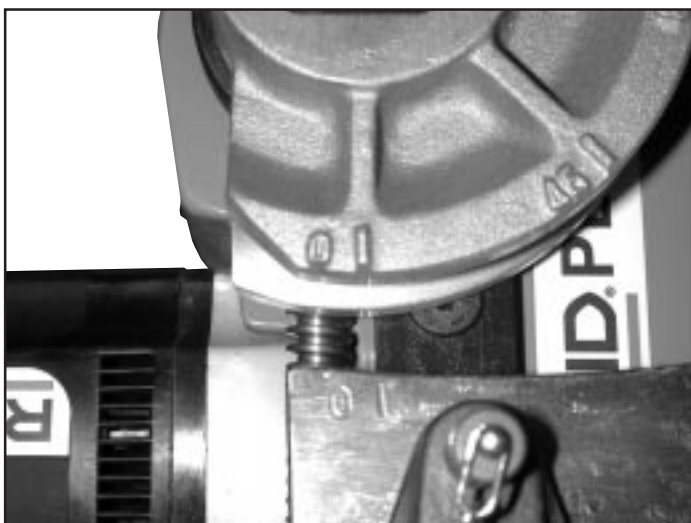


Fig. 8

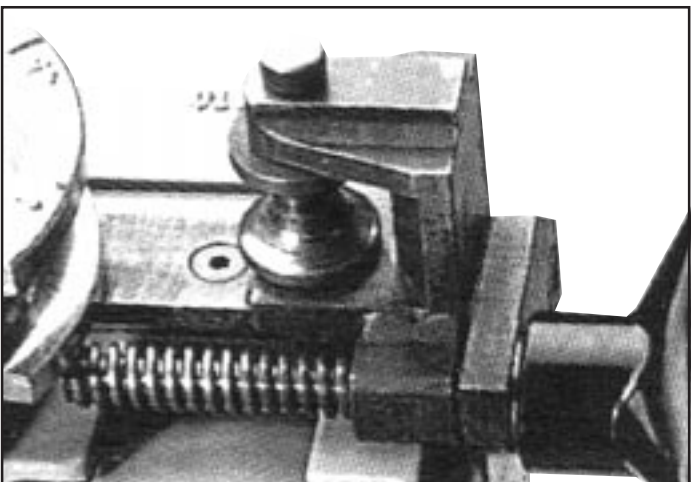


Fig. 9

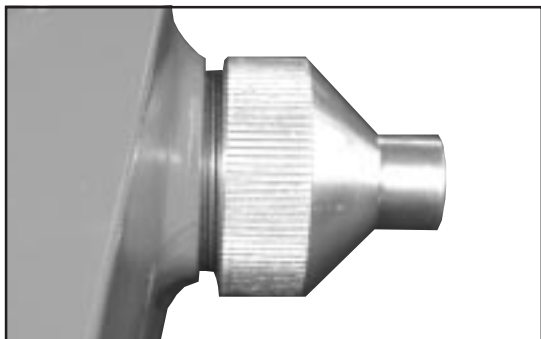


Fig. 10a

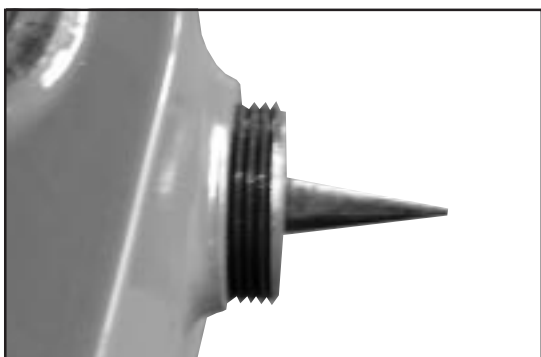


Fig. 10b



Fig. 10c



Fig. 11

